



MINISTERO DELLO SVILUPPO ECONOMICO
DIREZIONE GENERALE PER LA TUTELA DELLA PROPRIETA' INDUSTRIALE
UFFICIO ITALIANO BREVETTI E MARCHI

UTBM

DOMANDA NUMERO	201994900343202
Data Deposito	20/01/1994
Data Pubblicazione	20/07/1995

Sezione	Classe	Sottoclasse	Gruppo	Sottogruppo
A	47	C		

Titolo

COPERTURA PER TESTIERA E BASE DI UN LETTO

PR94U000001

71.V0049.42.IT.3 FD/eg

ing. Fabrizio Dallaglio

D E S C R I Z I O N E

annessa a domanda di brevetto per MODELLO INDUSTRIALE DI UTILITA' avente per titolo:

COPERTURA PER TESTIERA E BASE DI UN LETTO.

A nome: VAIA ILDE, di nazionalita' italiana, residente in VIADANA (MN), Via Lanzi n.1.

Il Mandatario: Ing. Fabrizio DALLAGLIO (Albo prot. n. 325), della BUGNION S.p.A. domiciliato presso quest'ultima in PARMA, Via Garibaldi n. 22.

Depositato il PR94U000001 al N. 20 GEN. 1994

* * * * *

DESCRIZIONE

Forma oggetto del presente trovato una copertura per la testiera e per la base di un letto.

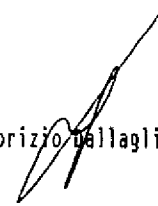
In particolare la copertura in oggetto trova la sua maggiore applicazione per quei tipi di letto in cui la testiera e la base sono ricoperti in stoffa.

In questo tipo di letto, comunemente denominato letto tessile, la testiera è formata da un asse di legno di forma sostanzialmente rettangolare imbottita e totalmente ricoperta da una stoffa.

In alcuni tipi di letto la ricopertura è realizzata mediante una stoffa non sostituibile se non mediante rifacimento totale.

Allo stesso modo la base che potrà essere formata da una

L'UFFICIALE
PROGANTE
f. Indrovi
PARMA



semplice rete con piedi oppure da una struttura costituita da un supporto o tavola rigida in legno circondata da fasce laterali, vengono avvolte con imbottiture e ricoperte di stoffe uguale a quelle delle testiere.

E' evidente che le coperture delle fasce laterali e della testiera si sporcano facilmente, la prima in quanto posta in prossimita' del pavimento e la seconda in quanto i capelli dell'uomo possono ungere la stoffa nelle posizione di eventuale e probabile contatto.

Dette tappezzerie devono pertanto essere rifatte periodicamente con notevole costo e disagio.

Sono pure noti dei letti tessili a sfoderabilita' totale, ma detta operazione richiede una notevole perdita di tempo, difficolta' nell'operazione in fase di smontaggio e rimontaggio delle fodere, smontaggio del letto e in particolare della testiera.

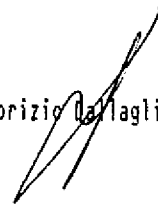
Sono pure noti dei copricuscini che hanno la funzione di proteggere dalla polvere i guanciali i quali non sono altro che sacchi imbottiti che vengono appoggiati sulla testiera e fissati mediante annodatura di due lacci laterali.

Detti copricuscini non avvolgono completamente la testiera per cui con il tempo si viene a creare una diversa tonalita' di colore tra fodera della testiera e del copricuscino con notevole difetto estetico.

Scopo del presente trovato è quello di realizzare una

L'UFFICIALE
ROGANTE
edk
Gendreau





copertura che posta su quella già esistente sia facilmente adattabile e asportabile.

Un altro scopo della copertura, oggetto del presente trovato, è che si può' adattare a diverse misure e configurazioni di letto in funzione delle diverse misure e forme di testiere.

Un ulteriore scopo è quello di permettere la trasformazione di un letto tradizionale con testiera sostanzialmente rettangolare in legno o metallo in un letto tessile cioè con testiera ricoperta o imbottita e fasce laterali pure ricoperte.

Questi ed altri scopi vengono tutti raggiunti dalla copertura oggetto del presente trovato che si caratterizza per quanto previsto nelle sotto riportate rivendicazioni.

Caratteristiche e vantaggi risulteranno maggiormente evidenziati dalla descrizione seguente nella preferita forma di realizzazione illustrata, a puro titolo esemplificativo e non limitativo, nell'unita tavole di disegno, in cui :

- la figura 1) illustra un letto in una vista prospettica in cui è stata installata la copertura sia della testiera che della base secondo il presente trovato;
- la figura 2) illustra la copertura della testiera in fase di inserimento;
- la figura 3) illustra la copertura per testiera come

L'UFFICIALE
ROGANTE
F. Dall'aglio





risulta prima dell'inserimento.

Con riferimento alle figure con 1 è stato indicato nel suo complesso un letto formato da una testiera 2 e da una base 3 indicata tratteggiata in quanto avvolta da una copertura indicata nel suo complesso con 4.


La copertura 4 della base, che potrà essere una semplice rete con piedi oppure una struttura costituita da supporti o tavoli rigide in legno circondata da fasce laterali, è formata da un telo 5 di dimensioni tali da ricoprire completamente la rete o tavola rigida della base.

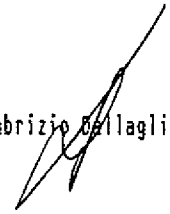
Il telo 5 avente la funzione di salva materasso potrà essere imbottito oppure in uno strato singolo di materiale morbido.

Lungo il bordo periferico del telo sono fissati dei mezzi di aggancio 7 per il fissaggio di una bordura 6 che circonda le fasce o piedi della rete .

La bordura 6 è realizzata in tessuto non elasticizzato, come cotone, e presenta delle plissettature elasticizzate realizzate 8 sul tessuto con lunghezza notevolmente superiore a quella della base del letto.

Le plissettature sono realizzate con tecniche note che prevedono l'applicazione mediante cucitura di uno o più elastici tensionati in modo che, terminata la cucitura, detti elastici si rilasciano e provocano l'arricciatura o la plissettatura del tessuto.

L'UFFICIALE
ROGANTE
Eda Perdoni




La plissettatura elasticizzata potrà essere effettuata lungo uno o più fasce parallele orizzontali per tutta la lunghezza del perimetro della base del letto o solo in alcune zone come in corrispondenza dei quattro spigoli della rete o delle fasce laterali della base.

I mezzi di aggancio del telo 4 alla bordura 6 possono, secondo diverse forme di realizzazione, essere costituiti da un nastro di Velcro (marchio di fabbrica) oppure da bottoni, bottoni automatici, cerniere lampo.


Con 9 è stata indicata la copertura della testiera 2 che, come meglio visibile nelle figure 2 e 3, comprende un telo sostanzialmente rettangolare con due lembi 10 impiegati e cuciti lungo i bordi periferici 11 in modo da formare due tasche parallele 12 affiancate che presentano una apertura comune centrale.

In fase di montaggio il telo viene piegato secondo un asse mediano 13 perpendicolare all'apertura delle tasche.

Durante la piegatura e l'inserimento sulla testiera si vengono a creare delle anse 14 che vengono ad avvolgere i lati verticali della testiera in modo che quest'ultima risulta completamente ricoperta.

In prossimità degli spigoli sono previste due coppie di lacci 15a e 15b i lacci di una coppia vengono tra loro legati una volta che la copertura è infilata sulla testiera.

L'UFFICIALE
REGANTE
da *Andrè*






In corrispondenza della zona mediana in prossimità dell'asse mediano 13, sono realizzate delle plissettature elastiche 16 che consentono una migliore adattabilità della copertura della testiera che potrà avere anche forme diverse e svariate, in particolare per la trasformazione di un letto tradizionale, con testiera metallica o in legno, in un letto tessile.

I lacci 15a e 15b, che costituiscono dei mezzi di unione reciproca degli angoli, potranno essere sostituiti con sistemi di unione tecnicamente equivalenti come bottoni automatici od altro.

La copertura potrà essere applicata nel modo descritto oppure inserendo un cuscino nella tasca che viene a trovarsi nella zona anteriore della testiera.

Il tessuto con cui è realizzata la copertura della testiera è del tipo non elasticizzato e potrà, secondo una possibile variante, essere sostituito da tessuti pretrapuntati e/o preimbottiti.

L'UFFICIALE
FRONTE
Fabrizio Dallaglio

L'UFFICIALE
ROGANTE


71.V0049.42.IT.3 FD/eg


ing. Fabrizio Dallaglio

od in parte secondo uno o più strisce (8) orizzontali parallele , detta bordura essendo atta ad avvolgere la rete o le fasce laterali della base del letto.

4) Copertura secondo la rivendicazione 3, caratterizzata dal fatto che i mezzi di aggancio (7) sono costituiti da strisce di Velcro, cerniere, bottoni, bottoni automatici.

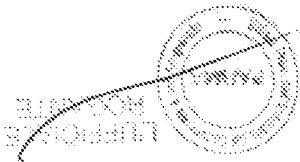
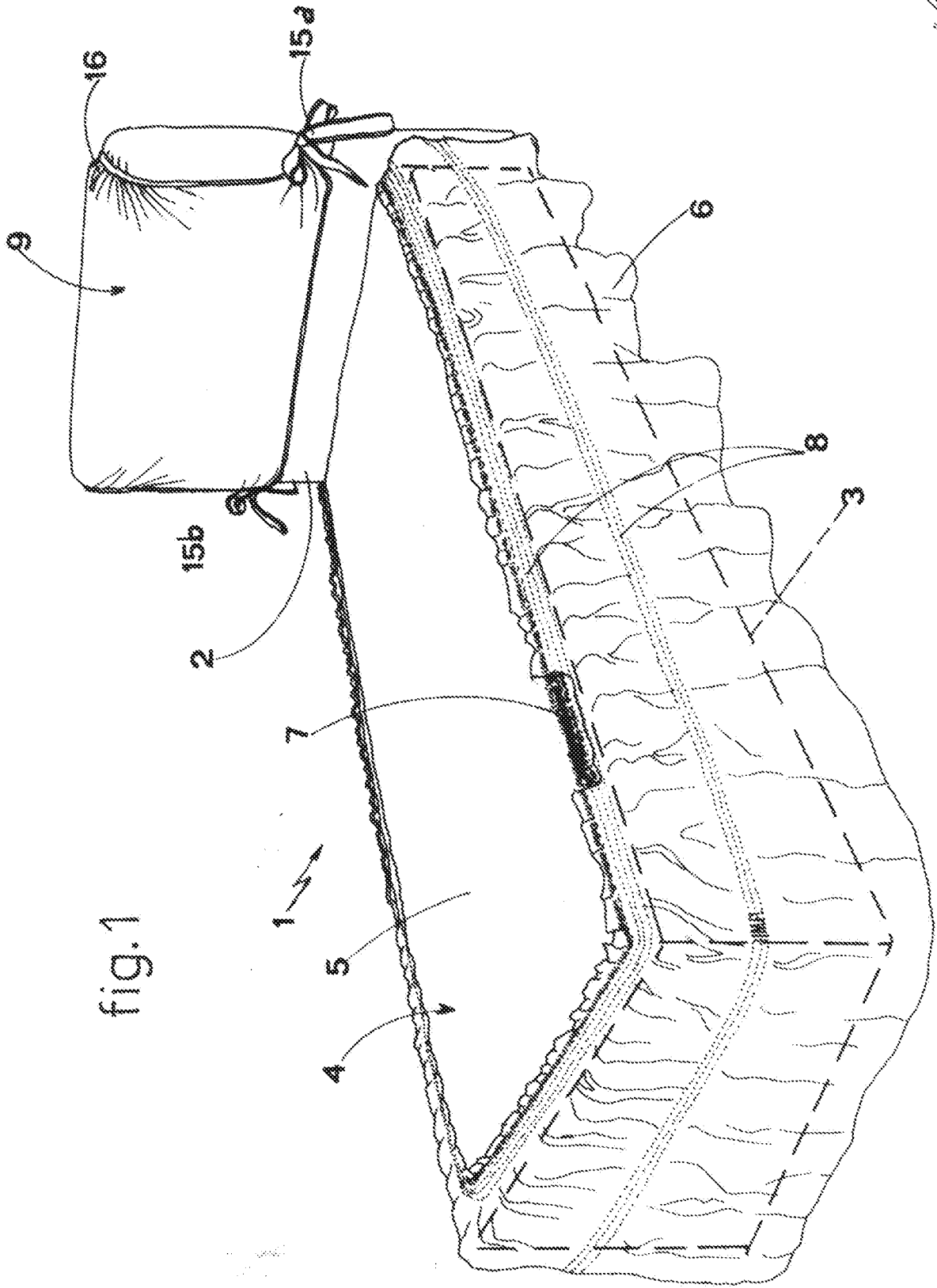
Il Mandatario

Ing. FABRIZIO DALLAGLIO
ALBO n. 325

 L'UFFICIALE
ROGANTE
Fabrizio Dallaglio

PR 94U000001

fig.1



Fabrizio Dall'Aglio
ING. FABRIZIO DALL'AGLIO
ALBO n. 325

UFFICIALE
INTELENTE
Fredonovi

PH 94000001

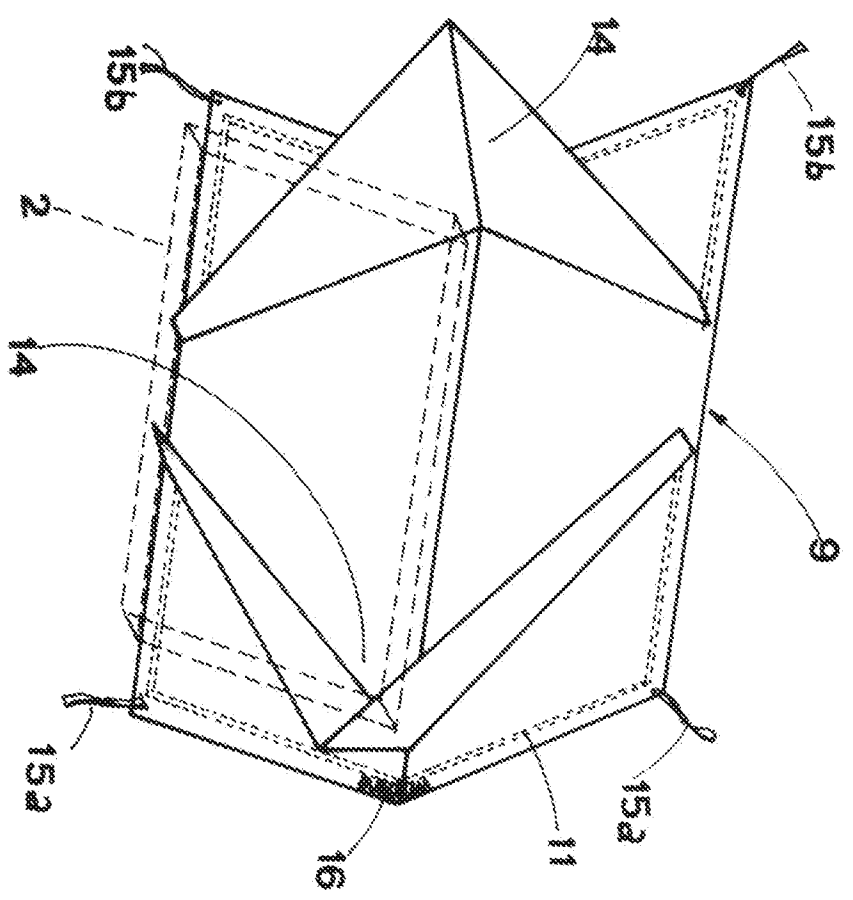


fig.2

UFFICIO
REGIONALE
PROGANTE

Freddi, Pisanelli

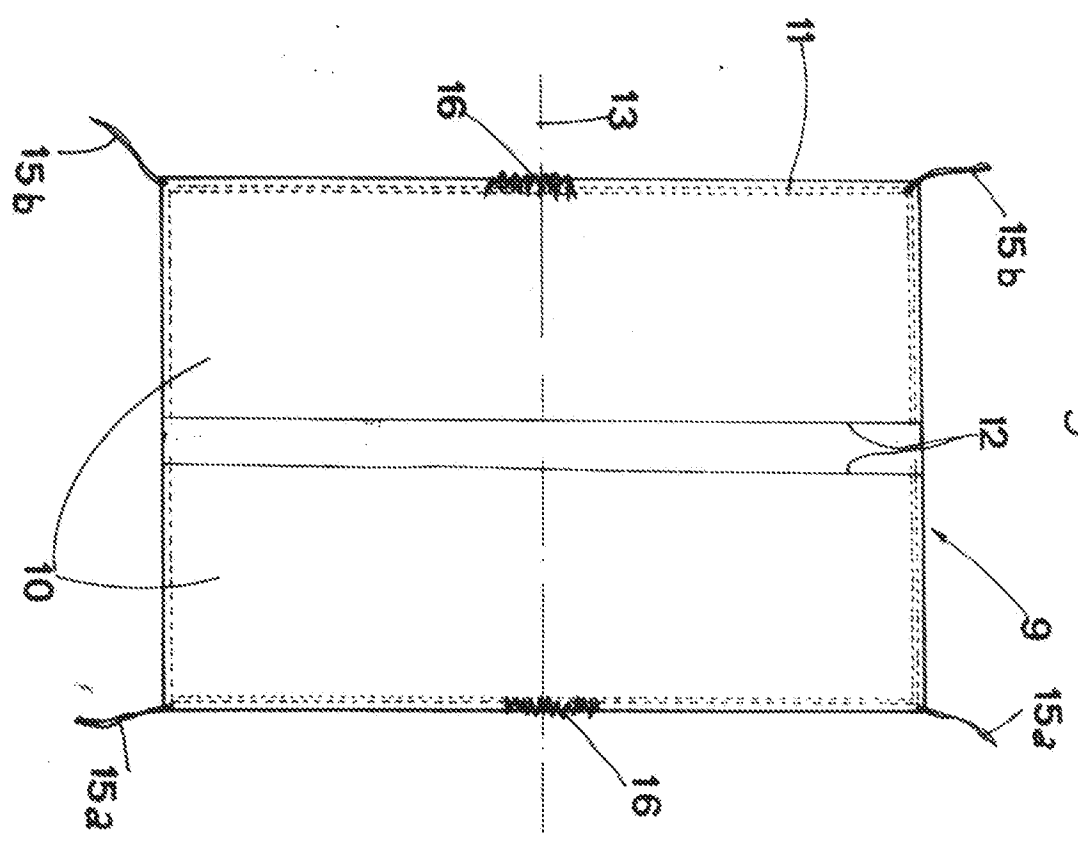


fig.3

Ing. Fabrizio Dall'Aglio
ALBO n. 325