



(12) 发明专利申请

(10) 申请公布号 CN 101961222 A

(43) 申请公布日 2011. 02. 02

(21) 申请号 200910304790. 1

(22) 申请日 2009. 07. 24

(71) 申请人 乐金电子(天津) 电器有限公司
地址 300402 天津市北辰区津围公路 9 号

(72) 发明人 高岩

(74) 专利代理机构 天津才智专利商标代理有限
公司 12108

代理人 王颢

(51) Int. Cl.

A47L 9/00(2006. 01)

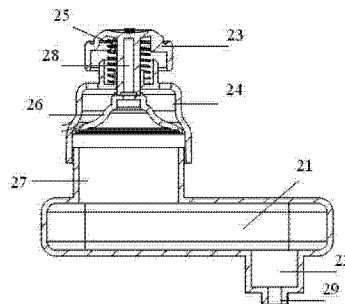
权利要求书 1 页 说明书 3 页 附图 2 页

(54) 发明名称

喷水式抹布刷头

(57) 摘要

本发明公开了一种喷水式抹布刷头,其包括形成在底部前端的吸入口,以及可拆卸的安装在刷头底部面板上的抹布,在刷头上还包括水箱,其顶部设置有进水管、底部设置有出水管;密封进水管的密封盖,以及和密封盖固定连接的按钮。在打扫过程中,当地板上有泥、油之类难以清理的物体时,可以踩踏刷头上的出水开关,喷射出少量的水在地板上,再推动抹布刷头,即能达到更好的清洁效果,省却去弄湿抹布再往复擦洗的劳顿,提高了顾客满意度。



1. 一种喷水式抹布刷头,其包括形成在底部前端的吸入口,以及可拆卸的安装在刷头底部面板上的抹布,其特征在于:在刷头上还包括水箱(21),其顶部设置有进水管(27)、底部设置有出水管(22);密封进水管的密封盖(26),以及和密封盖固定连接的按钮(23)。

2. 如权利要求1所述的喷水式抹布刷头,其特征在于:所述的出水管(22)设置在水箱(21)侧壁的底部。

3. 如权利要求1所述的喷水式抹布刷头,其特征在于:所述的水箱设置在刷头的内部腔体内,进水管(27)延伸出刷头上表面,并且进水管的上端套接一水箱盖(24)。

4. 如权利要求1或2所述的喷水式抹布刷头,其特征在于:所述的出水管(22)的末端设置有喷嘴(29)。

喷水式抹布刷头

技术领域

[0001] 本发明涉及一种吸尘器,具体涉及一种吸尘器的刷头。

背景技术

[0002] 吸尘器是一种室内清洁卫生的家用电器,用于清除地面、地毯、墙壁、家具、衣物及各种缝隙中的灰尘。

[0003] 图 1 为现有技术的真空吸尘器的立体图。如图 1 所示,其包括:机身 100;连接在机身 100 的吸入侧的吸入管路。在机身 100 的内部设置有风扇以及集尘单元 400,使过滤掉空气中的异物之后将干净的空气送出到外部。

[0004] 吸入管路是利用机身 100 的吸力吸入空气以及异物的管路。具体说,吸入管路包括:利用强烈的空气气流吸入外部的包含异物的空气的刷头 1;从刷头 1 延伸,根据使用者的使用状态可以伸缩的延长管 2;设置在延长管 2 的端部操作把手 3;在操作把手 3 的前方部分设置的便于使用者进行各种操作的操作部 4;在操作把手 3 的后方进一步延伸,根据使用者的位置可以弯曲的波纹管 5;在波纹管 5 的端部与真空吸尘器机身 100 连接连接器 6;设置在延长管 2 或者刷头 1 的规定位置上,在不使用真空吸尘器时,可以收起延长管 2 的延长管挂钩 7。

[0005] 通过吸入管路流入真空吸尘器机身 100 内部的空气在真空吸尘器机身的内部过滤掉异物并变得干净之后排出到真空吸尘器 100 的外部。

[0006] 真空吸尘器机身 100 上包括:设置在机身 100 底部的第 1 底座 110;设置在第 1 底座的垂直上部的第 2 底座 150;设置在机身 100 的后部的两侧,使机身 100 的移动更加灵活的轮子 111;设置在真空吸尘器机身 100 上侧的盖 200;在机身 100 的前方部连接盖 200 和底座 110,150,使两者之间更加坚固的前方支撑件 170。

[0007] 在盖 200 的后方设置了配备机身排气口 302 的排气盖 301,由此排出真空吸尘器内部的过滤后变得干净的空气。在盖 200 的上面形成了以规定的铰链为中心可以转动的移动把手 201。移动把手 201 根据使用者的操作移动,在需要移动真空吸尘器机身 100 时,变成直立的状态,而在保存真空吸尘器机身 100 时,变成横卧的状态,便于使用者的使用。

[0008] 图 2 为现有技术抹布刷头的侧视图。刷头 1 包含:形成底面的底部面板 11;连接在底部面板 11 的上侧的外部容器。底部面板 11 是四角形状,在其上设置有抹布粘贴装置 13,抹布粘贴并固定于刷头的底面,其可以简便的安装到刷头上,或者从刷头上拆卸。底部面板 11 的前端中央部位形成有外部空气和异物流入的吸入口 12,吸入口 12 是上下方向贯通而成的。即,通过吸入口 12,底部面板下侧的空气和异物流动到底部面板的上侧。底部面板的后端设置有移动滚轮 14,移动滚轮 14 的作用是:使刷头 1 的移动变得顺畅。移动滚轮 14 在左右两侧分别设置一个。底部面板的中央部后端连接有连接管 15,其引导延长管和刷头,使之连接在一起。

[0009] 但是,现有的抹布刷头还有以下不足:

[0010] 因为干抹布只能清理在地板的表面的附着的尘土,但对于脚印或者泥印之类的已

经固着在地板上的脏东西而言,反复推拉后也难以达到干净的效果,需要再拿湿抹布手动清理,费时费力。

发明内容

- [0011] 本发明的目的在于提供一种能方便的打扫凝固的污渍和油渍的喷水式抹布刷头。
- [0012] 为实现上述目的,本发明采取的技术方案为:
- [0013] 一种喷水式抹布刷头,其包括形成在底部前端的吸入口,以及可拆卸的安装在刷头底部面板上的抹布,在刷头上还包括水箱,其顶部设置有进水管、底部设置有出水管;密封进水管的密封盖,以及和密封盖固定连接的按钮。
- [0014] 所述的出水管设置在水箱侧壁的底部。
- [0015] 所述的水箱设置在刷头的内部腔体内,进水管延伸出刷头上表面,并且进水管的上端套接一水箱盖。
- [0016] 所述的出水管的末端设置有喷嘴。
- [0017] 本发明所取得的有益效果是:当地板上有泥、油之类难以清理的物体时,可以踩踏刷头上的出水开关,喷射出少量的水在地板上,再推动抹布刷头,即能达到更好的清洁效果,省却去弄湿抹布再往复擦洗的劳顿,提高了顾客满意度。

附图说明

- [0018] 图 1 为现有技术的吸尘器立体结构示意图;
- [0019] 图 2 为现有技术的抹布刷头结构的立体图;
- [0020] 图 3 为本发明刷头的底壳的整体立体视图;
- [0021] 图 4 为本图 3 所示的刷头增加喷水结构的立体图;
- [0022] 图 5 为图 4 所示喷水结构的剖面图。

具体实施方式

- [0023] 下面结合附图和具体实施方式对本发明作进一步详细说明:
- [0024] 本发明的吸尘器的工作原理与现有技术是相同的,可以参考现有技术,所以不再叙述,本发明与现有技术的不同点,将在下面进行详细的说明:
- [0025] 参照图 3- 图 5,在刷头底部面板上部的腔体内设置一水箱 21,水箱形状任意,可以为长方体,或者任意匹配刷头内部空间的形状。在水箱 21 的最低的位置竖直向下的形成一个出水管 22,在出水管末端设置有喷嘴 29,其只有在内部具有较大压强时才能喷射出少量水。为了更好的设置喷嘴和刷头的结合关系,可以将出水管即喷嘴 29 设置在刷头的前端,并能让用户很方便的确定喷嘴 29 的位置,使得使用者更好的控制水的喷射区域。
- [0026] 当然,也可以将水箱设置在刷头表面之上,或者刷头的侧部,为了美观,设置在刷头的内部为最佳实施方式。但是其他两种设置水箱位置的方式都在本发明的保护范围之内。
- [0027] 另外,可以将出水管设置在水箱的侧壁的底部,可以将喷嘴方便的水平设置,以便于更好的将水喷射出。
- [0028] 在水箱 21 的上壁上形成有出水管 27,其向上延伸并凸出于刷头的上表面,一般凸

出表面的长度在 1-3cm。底端为圆形开口的水箱盖 24 套在出水管 27 的顶部,并在水箱盖 24 上设置有出水开关。其中,在水箱盖 24 的顶部中心处形成有贯穿孔,在贯穿孔周围形成有小通气孔。出水开关包括按钮 23,其中按钮 23 的接触柱 28 外围还套设置一能使按钮复位的弹簧 25;具有弹性的密封盖 26 设置在水箱盖 24 内部,其形状为喇叭,大口径一端贴紧出水管 27 的上沿,对水箱起到封闭效果,小口径一端通过螺钉与深入至水箱盖 24 内部的接触柱 28 相固定连接。

[0029] 下面将简单描述本发明的刷头的工作过程:

[0030] 地面上的浮尘或者杂物会经刷头前端的吸入口被吸入至吸尘器内部,而设置在刷头吸入口后部的抹布会对凝结在地上的脚印等污点清扫,此时,水箱的出水开关位于正常态,即弹簧处于正常伸长或者略微被压缩的状态,密封盖的大口径一端贴在进水管的上沿,对水箱起到密封的效果。

[0031] 当遇到顽固的污点,即使用抹布往复的擦都不能令使用者满意时,只需用脚踩下按钮,按钮向下运动的同时,接触柱压缩密封盖,具有弹性的密封盖发生形变,导致水箱内的压强上升,同时水箱盖顶部周围的进气口空气流入,维持密封盖上部的压强与外界相同。水箱内的压强上升到一定程度时,水就会经由喷嘴喷射出,湿润地上的污渍,这样再用抹布打扫时就能轻易地打扫干净。当脚抬起时,在密封盖的弹性回复力及复位弹簧的作用下,使得按钮恢复到正常位置。当然,很容易理解的是,可以根据污渍的大小及所需水量可适当增加或减少按钮踩下的力度和次数。

[0032] 把水箱盖拔下,就可以很方便地向水箱内注入水,当然,为了达到更好的清洗效果,也可以在水箱中加入些洗涤剂,以更高效率地清除油性污渍。

[0033] 这样当地板上有泥、油之类难以清理的物体时,可以踩踏刷头上的出水开关,喷射出少量的水在地板上,再推动抹布刷头,即能达到更好的清洁效果,省却去弄湿抹布再往复擦洗的劳顿,提高了顾客满意度。

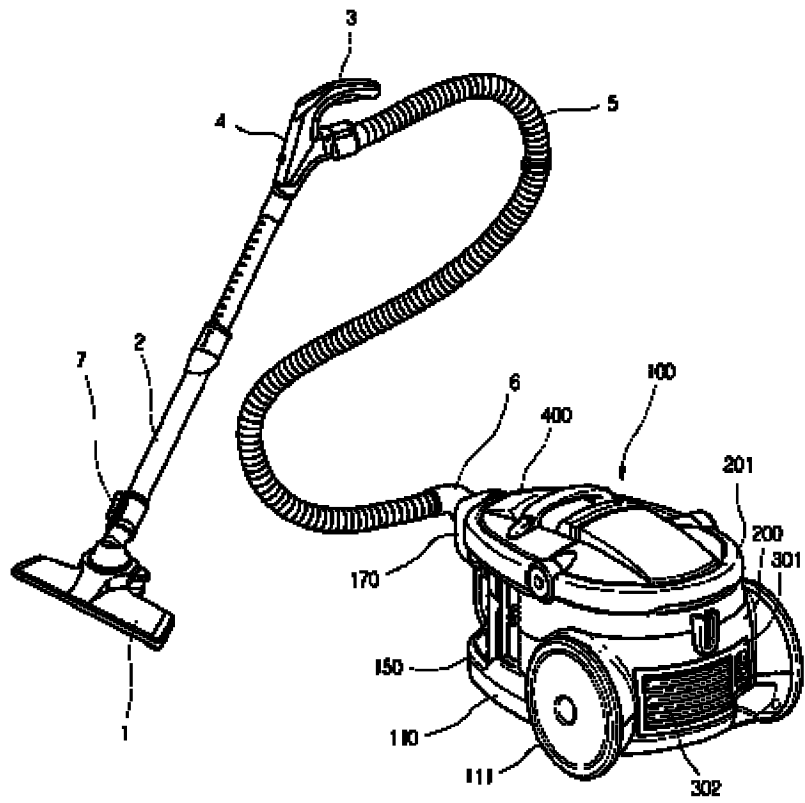


图 1

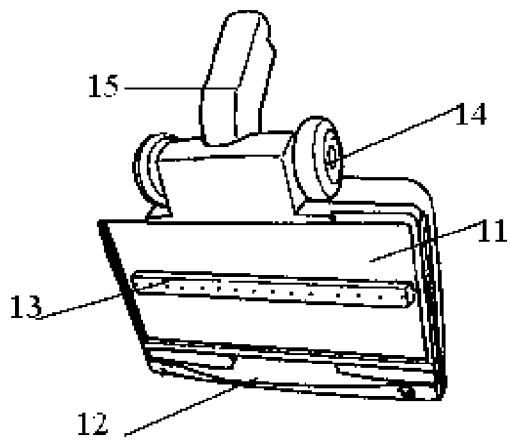


图 2

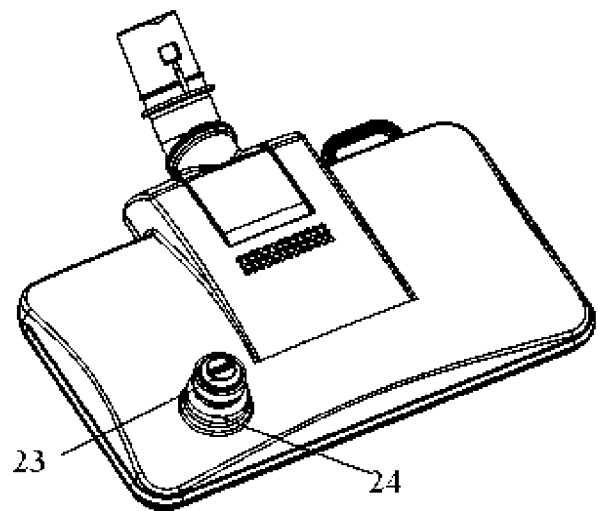


图 3

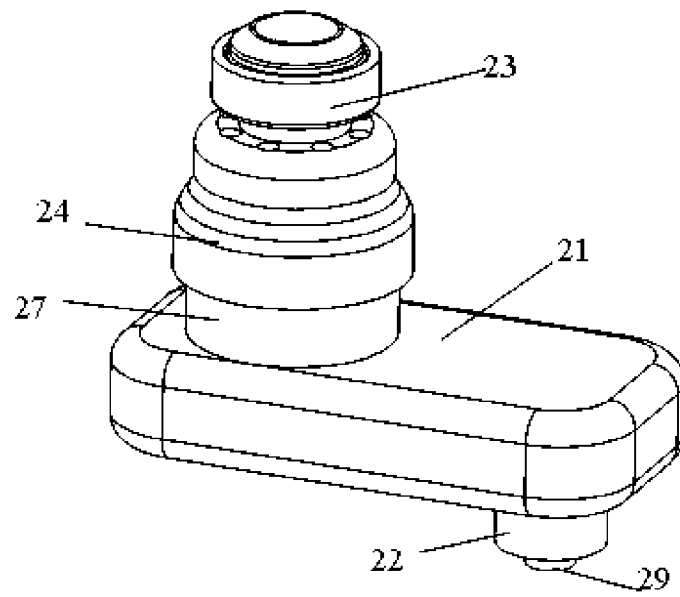


图 4

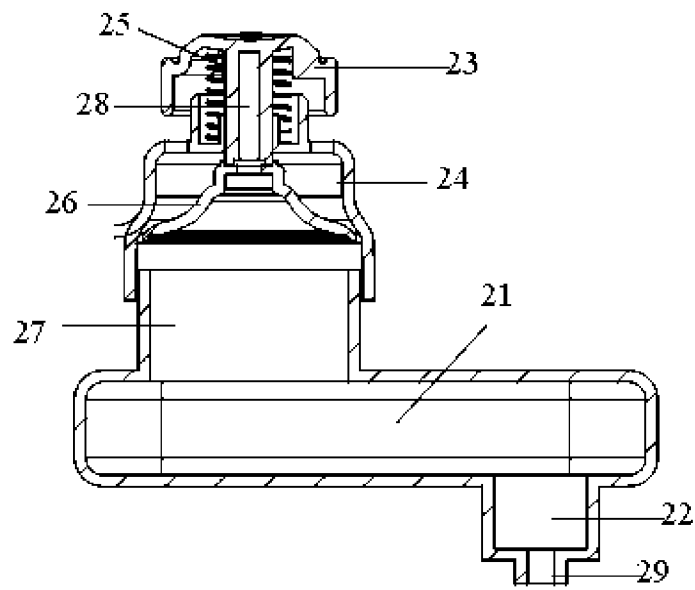


图 5