



(12) 实用新型专利

(10) 授权公告号 CN 202393159 U

(45) 授权公告日 2012. 08. 22

(21) 申请号 201120411907. 9

(22) 申请日 2011. 10. 26

(73) 专利权人 合肥美的荣事达电冰箱有限公司
地址 230000 安徽省合肥市长江西路 669 号
专利权人 合肥华凌股份有限公司

(72) 发明人 许艳平 李凌云 张海星

(74) 专利代理机构 深圳鼎合诚知识产权代理有限公司 44281

代理人 薛祥辉

(51) Int. Cl.

F25D 25/02(2006. 01)

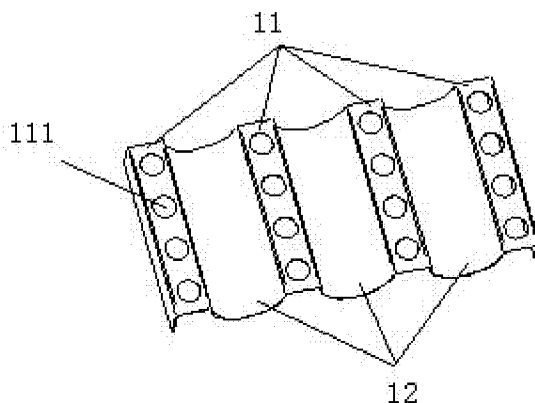
权利要求书 1 页 说明书 2 页 附图 1 页

(54) 实用新型名称

一种冰箱搁物架及冰箱

(57) 摘要

本实用新型公开一种冰箱搁物架及冰箱, 该冰箱搁物架包括至少两个蛋架, 各蛋架上设置有多个置蛋孔, 在至少一组相邻两蛋架之间还设置有用于放置酒瓶的至少一个凹槽。本实用新型通过以上技术方案, 解决现有技术中冰箱内蛋架和酒架分开设置造成空间浪费的问题。



1. 一种冰箱搁物架,其特征在于,包括至少两个蛋架,各蛋架上设置有多个置蛋孔,在至少一组相邻两蛋架之间还设置有用用于放置酒瓶的至少一个凹槽。
2. 如权利要求 1 所述冰箱搁物架,其特征在于,所述凹槽的横向截面为与酒瓶外表面形状配合的圆弧形。
3. 如权利要求 1 所述冰箱搁物架,其特征在于,设置在相邻两蛋架之间的多个凹槽在轴线方向平行。
4. 如权利要求 1 所述冰箱搁物架,其特征在于,设置在相邻两蛋架之间的凹槽与所述相邻两蛋架在轴线方向平行。
5. 如权利要求 4 所述冰箱搁物架,其特征在于,所述相邻两蛋架为长方形,设置在所述相邻两蛋架之间的凹槽的长度与所述相邻两蛋架的长度相匹配。
6. 如权利要求 1 所述冰箱搁物架,其特征在于,设置在相邻两蛋架之间的凹槽与所述相邻两蛋架在轴线方向垂直。
7. 如权利要求 6 所述冰箱搁物架,其特征在于,所述相邻两蛋架为长方形,设置在所述相邻两蛋架之间的凹槽的宽度或多个凹槽的宽度之和与所述相邻两蛋架的长度相匹配。
8. 如权利要求 1 至 7 任一项所述冰箱搁物架,其特征在于,所述凹槽上设置有多个置蛋孔。
9. 一种冰箱,包括箱室和门体,其特征在于,还包括如权利要求 1 至 8 任一项所述的冰箱搁物架,所述冰箱搁物架设置在所门体上的托盘内、所述冰箱搁物架设置在所述箱室内的玻璃搁架上,或者所述冰箱搁物架悬挂在所述箱室内的玻璃搁架上。

一种冰箱搁物架及冰箱

技术领域

[0001] 本实用新型涉及电器领域,尤其涉及一种冰箱搁物架及冰箱。

背景技术

[0002] 冰箱日益成为必备的家用电器产品之一,目前市场上的冰箱中都配置有专门放置蛋类的蛋架和专门放置酒瓶的酒架,一般蛋架和酒架是分开设置的,蛋架通常设置在冰箱门体上的托盘内,酒架通常设置在冰箱冷藏室的空间内,如设置在玻璃搁架上或悬挂在玻璃搁架上。在冰箱内需要有两个独立的空间来放置蛋架和酒架,造成箱室空间的浪费。

实用新型内容

[0003] 本实用新型提供一种冰箱搁物架及冰箱,解决现有技术中冰箱内蛋架和酒架分开设置造成空间浪费的问题。

[0004] 为解决上述技术问题,本实用新型采用以下技术方案:

[0005] 一种冰箱搁物架,包括至少两个蛋架,各蛋架上设置有多个置蛋孔,在至少一组相邻两蛋架之间还设置有用于放置酒瓶的至少一个凹槽。

[0006] 所述凹槽的横向截面为与酒瓶外表面形状配合的圆弧形。

[0007] 设置在相邻两蛋架之间的多个凹槽在轴线方向平行。

[0008] 设置在相邻两蛋架之间的凹槽与所述相邻两蛋架在轴线方向平行。

[0009] 所述相邻两蛋架为长方形,设置在所述相邻两蛋架之间的凹槽的长度与所述相邻两蛋架的长度相匹配。

[0010] 设置在相邻两蛋架之间的凹槽与所述相邻两蛋架在轴线方向垂直。

[0011] 所述相邻两蛋架为长方形,设置在所述相邻两蛋架之间的凹槽的宽度或多个凹槽的宽度之和与所述相邻两蛋架的长度相匹配。

[0012] 所述凹槽上设置有多个置蛋孔。

[0013] 一种冰箱,包括箱室和门体,还包括上述任一项所述的冰箱搁物架,所述冰箱搁物架设置在所门体上的托盘内、所述冰箱搁物架设置在所述箱室内的玻璃搁架上,或者所述冰箱搁物架悬挂在所述箱室内的玻璃搁架上。

[0014] 本实用新型提供一种冰箱搁物架及冰箱,包括至少两个蛋架,各蛋架上设置有多个置蛋孔,在至少一组相邻两蛋架之间还设置有用于放置酒瓶的至少一个凹槽。本实用新型提供的冰箱搁物架集两种功能于一体,大大节省了箱室内的使用空间。

附图说明

[0015] 图1为本实用新型实施例一种冰箱搁物架的示意图;

[0016] 图2为本实用新型另一实施例一种冰箱搁物架的示意图;

[0017] 图3为本实用新型另一实施例一种冰箱搁物架的示意图。

具体实施方式

[0018] 下面通过具体实施方式结合附图对本实用新型作进一步详细说明。

[0019] 图 1 为本实用新型实施例一种冰箱搁物架的示意图, 请参考图 1:

[0020] 一种冰箱搁物架, 包括 4 个平行设置的蛋架 11, 各蛋架 11 为长方形, 各蛋架 11 上沿长度方向设置一系列置蛋孔 111, 4 个蛋架 11 中每组相邻两蛋架 11 之间均设置一个用于放置酒瓶的凹槽 12, 即本实施例的冰箱搁物架还包括 3 个凹槽 12, 设置在相邻两蛋架 11 之间的凹槽 12 与相邻两蛋架 11 在轴线方向平行, 各凹槽 12 的横向截面为与酒瓶外表面形状配合的圆弧形, 各凹槽 12 的长度与相邻两蛋架 11 的长度相匹配。

[0021] 图 2 为本实用新型另一实施例一种冰箱搁物架的示意图, 请参考图 2:

[0022] 一种冰箱搁物架, 包括 4 个平行设置的蛋架 11, 各蛋架 11 为长方形, 各蛋架 11 上沿长度方向设置一系列置蛋孔 111, 在其中一组相邻两蛋架 11 之间设置两个在轴线方向平行的用于放置酒瓶的凹槽 12, 其他组相邻两蛋架 11 之间设置一个用于放置酒瓶的凹槽 12, 即本实施例的冰箱搁物架还包括 4 个凹槽 12, 设置在相邻两蛋架 11 之间的凹槽 12 与相邻两蛋架 11 在轴线方向平行, 各凹槽 12 的横向截面为与酒瓶外表面形状配合的圆弧形, 各凹槽 12 的长度与相邻两蛋架 11 的长度相匹配。

[0023] 图 3 为本实用新型另一实施例一种冰箱搁物架的示意图, 请参考图 4:

[0024] 一种冰箱搁物架, 包括 4 个平行设置的蛋架 11, 各蛋架 11 为长方形, 各蛋架 11 上沿长度方向设置一系列置蛋孔 111, 4 个蛋架 11 中, 在中间一组相邻两蛋架 11 之间设置两个用于放置酒瓶的凹槽 12, 其他组相邻两蛋架 11 之间紧密连接, 即本实施例的冰箱搁物架还包括两个凹槽 12, 两个凹槽 12 在轴线方向互相平行, 并与中间该组相邻两蛋架 11 在轴线方向垂直, 各凹槽 12 的横向截面为与酒瓶外表面形状配合的圆弧形, 两个凹槽 12 的宽度之和与中间该组两相邻蛋架 11 的长度相匹配。

[0025] 本实用新型提供的一种冰箱搁物架, 包括至少两个蛋架, 各蛋架上设置有多个置蛋孔, 在至少一组相邻两蛋架之间还设置有用于放置酒瓶的至少一个凹槽。其中, 多个置蛋孔可以按照各种方式设置在各蛋架上, 包括有序设置或无序设置。蛋架与蛋架之间的设置方式不局限于在轴线方向平行, 可以包括其他, 只要保证至少一组相邻两蛋架之间可以有空间设置至少一个用于放置酒瓶的凹槽即可。如果包括两个以上的蛋架, 每组相邻两蛋架之间均可以设置至少一个凹槽, 或者也可以从中任意选择 $N(N \geq 1)$ 组相邻两蛋架之间设置至少一个凹槽。优选的, 设置在相邻两蛋架之间的凹槽与该相邻两蛋架在轴线方向平行或垂直。优选的, 设置在相邻两蛋架之间的多个凹槽在轴线方向互相平行。优选的, 凹槽上也设置有多个置蛋孔, 在凹槽上未放置酒瓶的时候, 可以在凹槽上的置蛋孔中放置蛋类。

[0026] 以上内容是结合具体的实施方式对本实用新型所作的进一步详细说明, 不能认定本实用新型的具体实施只局限于这些说明。对于本实用新型所属技术领域的普通技术人员来说, 在不脱离本实用新型构思的前提下, 还可以做出若干简单推演或替换, 都应当视为属于本实用新型的保护范围。

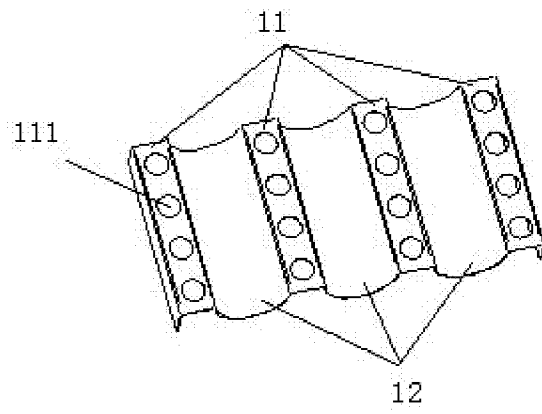


图 1

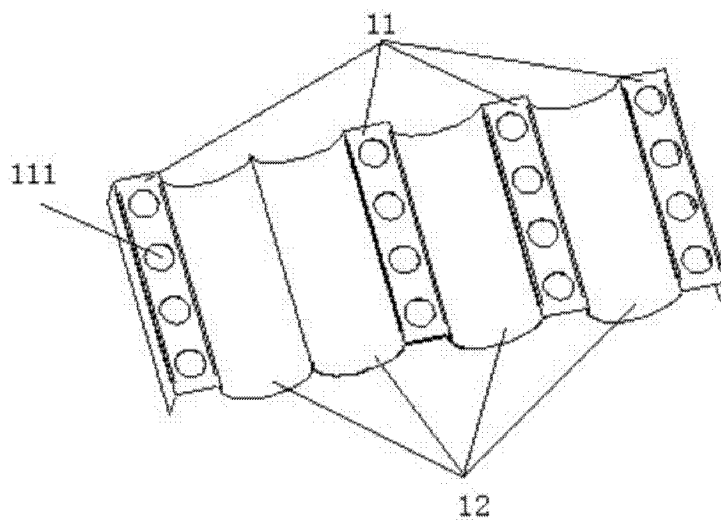


图 2

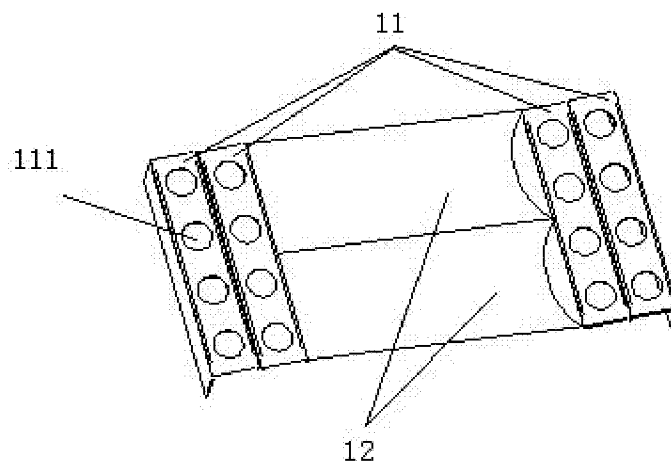


图 3