

【公報種別】特許法第17条の2の規定による補正の掲載
 【部門区分】第3部門第1区分
 【発行日】令和5年8月7日(2023.8.7)

【公開番号】特開2022-59845(P2022-59845A)
 【公開日】令和4年4月14日(2022.4.14)
 【年通号数】公開公報(特許)2022-067
 【出願番号】特願2020-167700(P2020-167700)
 【国際特許分類】

C 0 3 B 3 3 / 0 3 (2 0 0 6 . 0 1)

10

C 0 3 B 3 3 / 0 9 (2 0 0 6 . 0 1)

【 F I 】

C 0 3 B 3 3 / 0 3

C 0 3 B 3 3 / 0 9

【手続補正書】

【提出日】令和5年7月27日(2023.7.27)

【手続補正1】

【補正対象書類名】明細書

【補正対象項目名】0063

20

【補正方法】変更

【補正の内容】

【0063】

第二搬送工程では、第二搬送部8により、第一ガラスフィルムG1を巻出装置7から第二切断部9に向かって搬送する。第二搬送工程では、第二搬送部8により、第二切断部9によって形成された第二ガラスフィルムG2を第二巻取装置10に向かって搬送する。

【手続補正2】

【補正対象書類名】図面

【補正対象項目名】図1

30

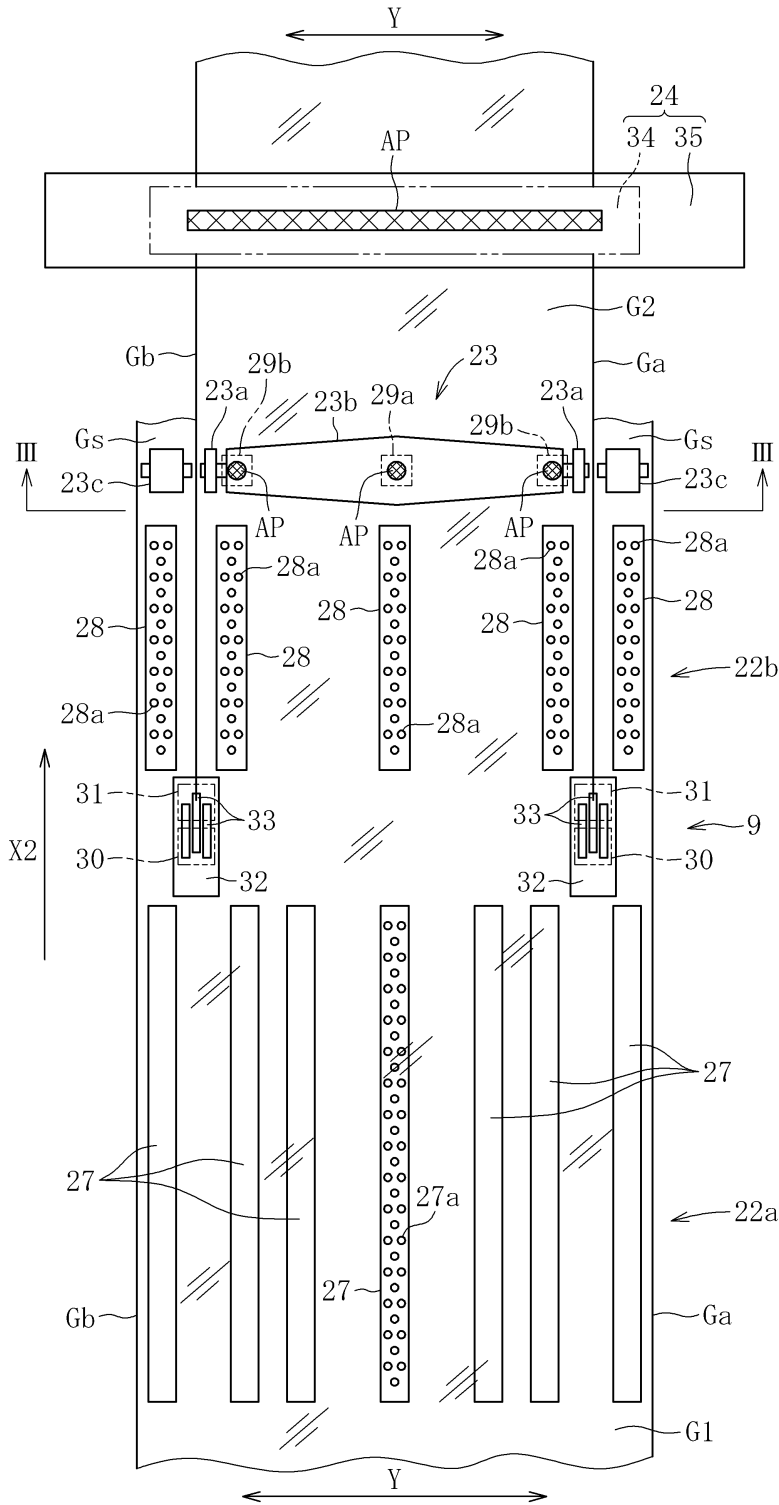
【補正方法】変更

【補正の内容】

40

50

【 図 2 】



10

20

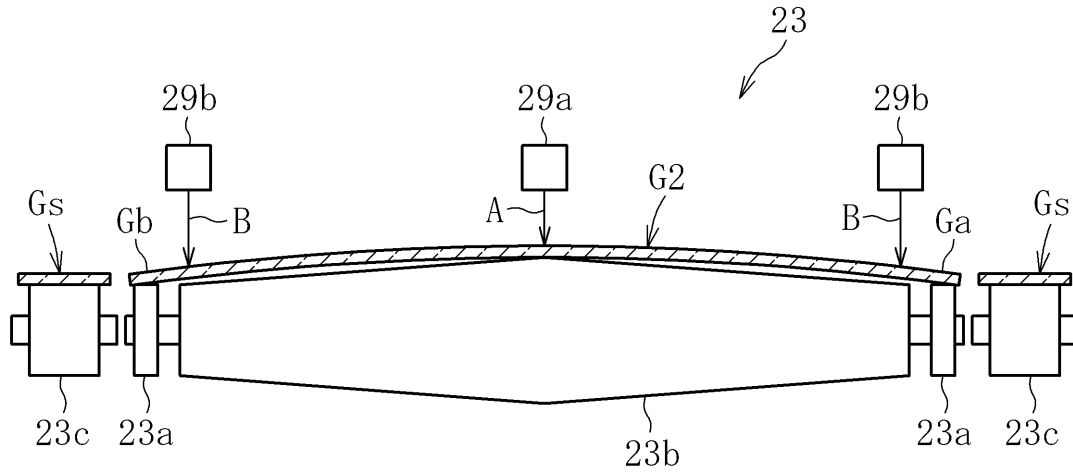
30

40

【 手続補正 4 】
 【 補正対象書類名 】 図面
 【 補正対象項目名 】 図 3
 【 補正方法 】 変更
 【 補正の内容 】

50

【 図 3 】



10

【 手続補正 5 】

【 補正対象書類名 】 図面

【 補正対象項目名 】 図 6

【 補正方法 】 変更

【 補正の内容 】

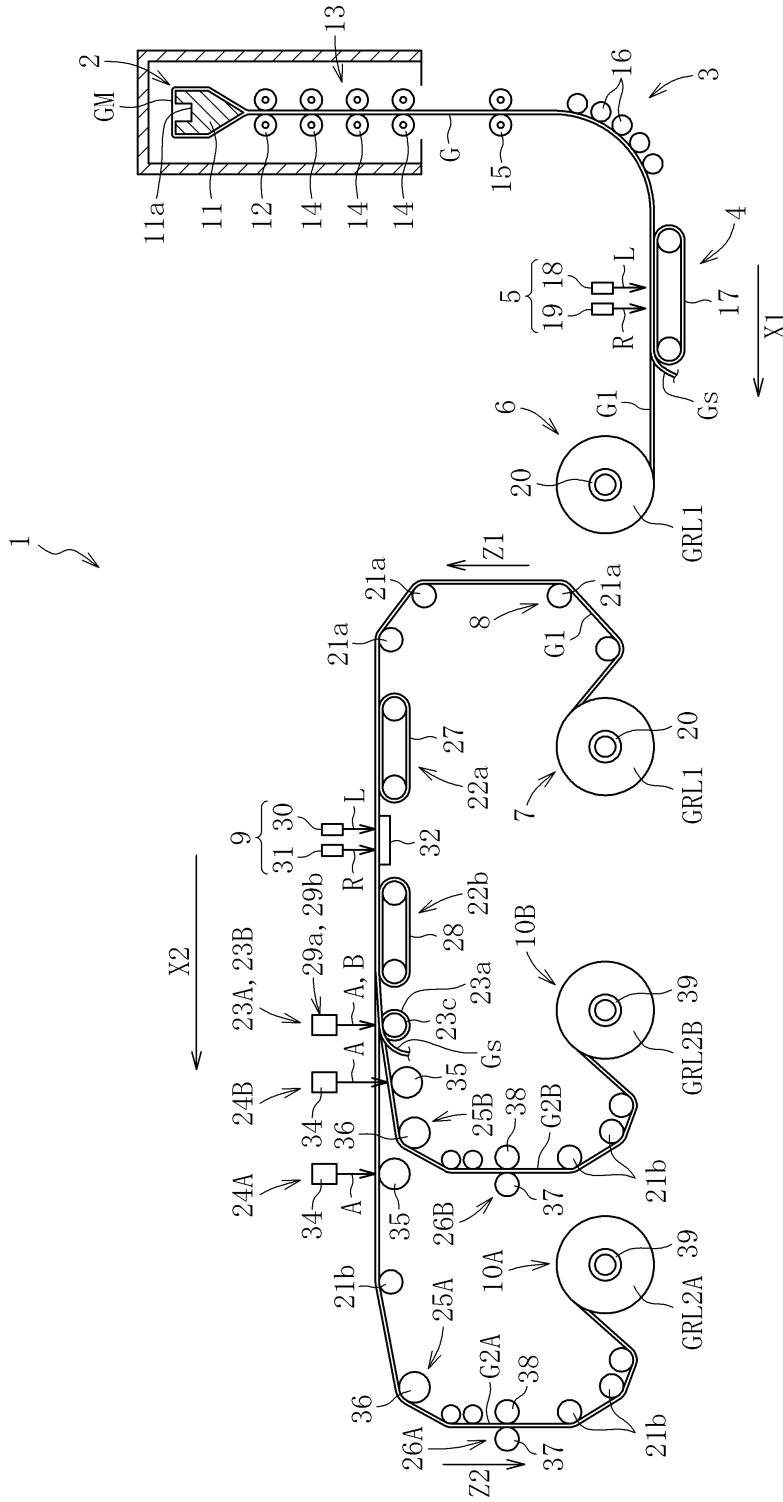
20

30

40

50

【 図 6 】



10

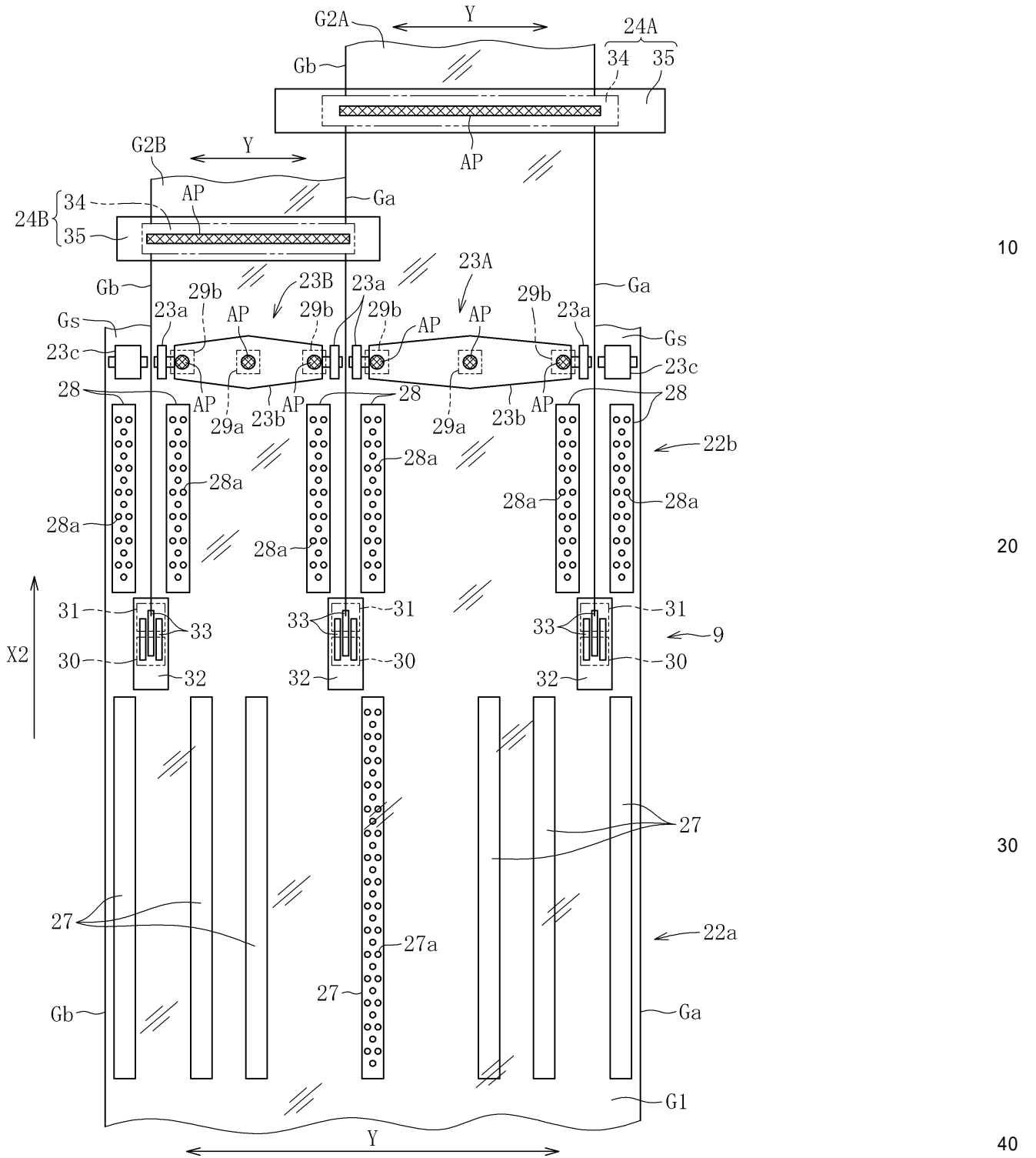
20

30

40

【 手続補正 6 】
 【 補正対象書類名 】 図面
 【 補正対象項目名 】 図 7
 【 補正方法 】 変更
 【 補正の内容 】

【 図 7 】



10

20

30

40

50