



# (12)实用新型专利

(10)授权公告号 CN 210097074 U

(45)授权公告日 2020.02.21

(21)申请号 201920779356.8

(22)申请日 2019.05.28

(73)专利权人 江苏农牧科技职业学院  
地址 225300 江苏省泰州市凤凰东路8号

(72)发明人 王莹 冒玉娟 赵丽 贾纪萍

(74)专利代理机构 南京瑞弘专利商标事务所  
(普通合伙) 32249

代理人 孙峰

(51)Int.Cl.

B01D 29/35(2006.01)

B01D 29/64(2006.01)

B01D 11/02(2006.01)

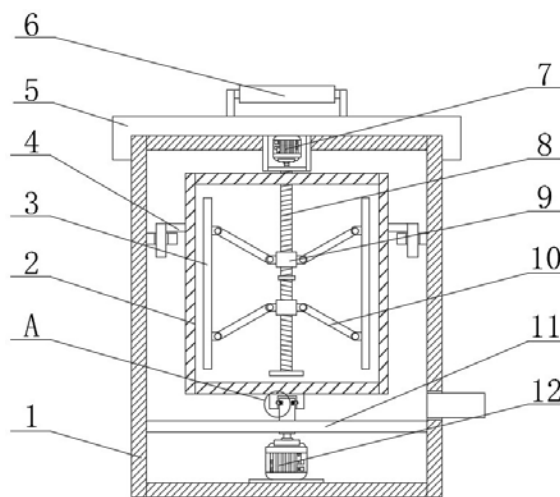
权利要求书1页 说明书3页 附图3页

## (54)实用新型名称

一种用于中药提取的过滤装置

## (57)摘要

本实用新型公开了一种用于中药提取的过滤装置,包括箱体,所述箱体的内壁底部固定安装有电动机,所述箱体的内壁之间并远离电动机顶部的一端固定焊接有隔板,所述电动机的输出轴固定套接有转动轴,所述转动轴贯穿隔板并延伸至隔板的另一侧,所述转动轴延伸至隔板的另一侧卡合连接有固定块,所述转动轴位于固定块内部的两侧均开设有安装槽,本实用新型有效的解决了现有的中药提取的过滤装置内部不便于清洗,使得药用植物残渣容易粘附累积在该装置的内部,内部的环境得不到有效的清洁,残留的药渣会影响下一批次的中药提取效果,长期使用大大的影响提取的药液成分,降低了提取药液的纯度的问题。



1. 一种用于中药提取的过滤装置,包括箱体(1),其特征在于:所述箱体(1)的内壁底部固定安装有电动机(12),所述箱体(1)的内壁之间并远离电动机(12)顶部的一端固定焊接有隔板(11),所述电动机(12)的输出轴固定套接有转动轴(15),所述转动轴(15)贯穿隔板(11)并延伸至隔板(11)的另一侧,所述转动轴(15)延伸至隔板(11)的另一侧卡合连接有固定块(17),所述转动轴(15)位于固定块(17)内部的两侧均开设有安装槽(18),所述安装槽(18)的两端均活动插接有卡块(20),所述卡块(20)位于安装槽(18)内部的一端与安装槽(18)之间固定焊接有弹簧(19),所述固定块(17)的顶部固定焊接有滤筒(2),所述箱体(1)的顶部螺纹连接有封盖(5),所述封盖(5)的顶部通过安装框固定安装有伺服电机(7),所述伺服电机(7)的输出轴固定安装有双向丝杆(8),所述双向丝杆(8)的底部贯穿滤筒(2)的顶部并延伸至滤筒(2)的内部,所述双向丝杆(8)延伸至滤筒(2)内部的表面的两端均螺纹套接有滑动套(9),所述滑动套(9)的两端均转动连接有转动杆(10),所述转动杆(10)远离滑动套(9)的一端转动连接有刮板(3)。

2. 根据权利要求1所述的一种用于中药提取的过滤装置,其特征在于:所述封盖(5)的顶部表面固定焊接有把手(6),并且所述把手(6)的表面固定套接有防滑套。

3. 根据权利要求1所述的一种用于中药提取的过滤装置,其特征在于:所述箱体(1)的表面固定安装有观察窗(14),并且所述观察窗(14)采用透明的钢化玻璃。

4. 根据权利要求1所述的一种用于中药提取的过滤装置,其特征在于:所述箱体(1)的表面并位于隔板(11)和箱体(1)内壁底部之间通过铰链连接有箱门(13),并且所述箱门(13)的表面固定焊接有握把。

5. 根据权利要求1所述的一种用于中药提取的过滤装置,其特征在于:所述箱体(1)的内壁固定焊接有卡环(16),并且所述卡环(16)的内部活动插接有插杆(4),所述插杆(4)远离卡环(16)的一端与滤筒(2)固定焊接。

6. 根据权利要求5所述的一种用于中药提取的过滤装置,其特征在于:所述插杆(4)采用L字型的结构,并且所述插杆(4)设置有四个,所述插杆(4)呈环形阵列等距离均匀的分布在滤筒(2)的侧壁。

## 一种用于中药提取的过滤装置

### 技术领域

[0001] 本实用新型涉及中药提取技术领域,具体为一种用于中药提取的过滤装置。

### 背景技术

[0002] 中药的化学成所含成份十分复杂,既有含有多种有效成份,又有无效成份,也包含有毒成份,提取其有效成分并进一步加以分离、纯化,得到有效单体是中药研究领域中的一项重要内容,中药提取就是利用一些技术最大限度提取其中有效成份,使得中药制剂的内在质量和临床治疗效果提高,使中药的效果得以最大限度的发挥。

[0003] 但是,传统的在使用过程中存在一些弊端,比如:

[0004] 1、现有的中药提取的过滤装置内部不便于清洗,使得药用植物残渣容易粘附累积在该装置的内部,内部的环境得不到有效的清洁,残留的药渣会影响下一批次的中药提取效果,长期使用大大的影响提取的药液成分,降低了提取药液的纯度。

[0005] 2、现有的中药提取的过滤装置中滤筒在使用的过程中会被颗粒物堵塞,导致待提取液与固定物质的分离速度缓慢,过滤的不够彻底,严重影响工作进度。

### 实用新型内容

[0006] 本实用新型的目的在于提供一种用于中药提取的过滤装置,以解决上述背景技术中提出的技术问题。

[0007] 为实现上述目的,本实用新型提供如下技术方案:包括箱体,所述箱体的内壁底部固定安装有电动机,所述箱体的内壁之间并远离电动机顶部的一端固定焊接有隔板,所述电动机的输出轴固定套接有转动轴,所述转动轴贯穿隔板并延伸至隔板的另一侧,所述转动轴延伸至隔板的另一侧卡合连接有固定块,所述转动轴位于固定块内部的两侧均开设有安装槽,所述安装槽的两端均活动插接有卡块,所述卡块位于安装槽内部的一端与安装槽之间固定焊接有弹簧,所述固定块的顶部固定焊接有滤筒,所述箱体的顶部螺纹连接有封盖,所述封盖的顶部通过安装框固定安装有伺服电机,所述伺服电机的输出轴固定安装有双向丝杆,所述双向丝杆的底部贯穿滤筒的顶部并延伸至滤筒的内部,所述双向丝杆延伸至滤筒内部的表面的两端均螺纹套接有滑动套,所述滑动套的两端均转动连接有转动杆,所述转动杆远离滑动套的一端转动连接有刮板。

[0008] 其中,所述封盖的顶部表面固定焊接有把手,并且所述把手的表面固定套接有防滑套。

[0009] 其中,所述箱体的表面固定安装有观察窗,并且所述观察窗采用透明的钢化玻璃。

[0010] 其中,所述箱体的表面并位于隔板和箱体内壁底部之间通过铰链连接有箱门,并且所述箱门的表面固定焊接有握把。

[0011] 其中,所述箱体的内壁固定焊接有卡环,并且所述卡环的内部活动插接有插杆,所述插杆远离卡环的一端与滤筒固定焊接。

[0012] 其中,所述插杆采用L字型的结构,并且所述插杆设置有四个,所述插杆呈环形阵

列等距离均匀的分布在滤筒的侧壁。

[0013] 与现有技术相比,本实用新型的有益效果是:

[0014] 1、通过箱体、滤筒、转动轴、安装槽、弹簧、卡块、固定块、插杆和卡环的配合作用,可以实现将滤筒和箱体进行快速的拆卸和安装,将箱体内部和滤筒得到有效的清洗,有效的避免了残留的药渣会影响下一批次的中药提取效果,长期使用大大的影响提取的药液成分的问题,保证了提取药液的纯度。

[0015] 2、通过伺服电机、双向丝杆、滑动套、转动杆、刮板和滤筒的配合作用,可以实现在过滤的过程中将滤筒的表面堵塞的物质进行刮除,并且可以对滤筒内部进行搅拌,加快过滤的速度,有效的避免了提取液与固定物质的分离速度缓慢,过滤的不够彻底的问题。

## 附图说明

[0016] 图1为本实用新型整体结构的剖视图;

[0017] 图2为本实用新型整体结构示意图;

[0018] 图3为本实用新型滤筒、插杆、卡环和箱体的连接结构示意图;

[0019] 图4为本实用新型图1中A处放大结构图。

[0020] 图中:1-箱体;2-滤筒;3-刮板;4-插杆;5-封盖;6-把手;7-伺服电机;8-双向丝杆;9-滑动套;10-转动杆;11-隔板;12-电动机;13-箱门;14-观察窗;15-转动轴;16-卡环;17-固定块;18-安装槽;19-弹簧、20-卡块。

## 具体实施方式

[0021] 下面将结合本实用新型实施例中的附图,对本实用新型实施例中的技术方案进行清楚、完整地描述,显然,所描述的实施例仅仅是本实用新型一部分实施例,而不是全部的实施例。基于本实用新型中的实施例,本领域普通技术人员在没有做出创造性劳动前提下所获得的所有其他实施例,都属于本实用新型保护的范围。

[0022] 请参阅图1-4,本实用新型提供一种技术方案:包括箱体1,所述箱体1的内壁底部固定安装有电动机12,所述箱体1的内壁之间并远离电动机12顶部的一端固定焊接有隔板11,所述电动机12的输出轴固定套接有转动轴15,所述转动轴15贯穿隔板11并延伸至隔板11的另一侧,所述转动轴15延伸至隔板11的另一侧卡合连接有固定块17,所述转动轴15位于固定块17内部的两侧均开设有安装槽18,所述安装槽18的两端均活动插接有卡块20,所述卡块20位于安装槽18内部的一端与安装槽18之间固定焊接有弹簧19,所述固定块17的顶部固定焊接有滤筒2,所述箱体1的顶部螺纹连接有封盖5,所述封盖5的顶部通过安装框固定安装有伺服电机7,所述伺服电机7的输出轴固定安装有双向丝杆8,所述双向丝杆8的底部贯穿滤筒2的顶部并延伸至滤筒2的内部,所述双向丝杆8延伸至滤筒2内部的表面的两端均螺纹套接有滑动套9,所述滑动套9的两端均转动连接有转动杆10,所述转动杆10远离滑动套9的一端转动连接有刮板3。

[0023] 其中,所述封盖5的顶部表面固定焊接有把手6,并且所述把手6的表面固定套接有防滑套,增大使用者的手与把手6之间的摩擦力。

[0024] 其中,所述箱体1的表面固定安装有观察窗14,并且所述观察窗14采用透明的钢化玻璃,观察箱体1内部过滤的情况。

[0025] 其中,所述箱体1的表面并位于隔板11和箱体1内壁底部之间通过铰链连接有箱门13,并且所述箱门13的表面固定焊接有握把,方便对电动机12进行检修和维修。

[0026] 其中,所述箱体1的内壁固定焊接有卡环16,并且所述卡环16的内部活动插接有插杆4,所述插杆4远离卡环16的一端与滤筒2固定焊接,保证滤筒2在转动过程中的稳定性。

[0027] 其中,所述插杆4采用L字型的结构,并且所述插杆4设置有四个,所述插杆4呈环形阵列等距离均匀的分布在滤筒2的侧壁,便于将滤筒2进行固定安装。

[0028] 工作原理:使用时,打开封盖5,将需要过滤的中药倒入滤筒2的内部,然后将封盖5盖上,启动电动机12和伺服电机7,电动机12转动带动转动轴15转动,转动轴15通过固定块17带动滤筒2进行转动,实现过滤,同时伺服电机7正反转,带动双向丝杆8正反转,双向丝杆8带动滑动套9在竖直方向往复移动,滑动套9通过转动杆10带动刮板3在水平方向移动,实现刮板3半径的变化,实现搅拌和刮除滤筒2内壁附着的杂质,可以在过滤的过程中将滤筒2的表面堵塞的物质进行刮除,并且可以对滤筒2内部进行搅拌,加快过滤的速度,有效的避免了提取液与固定物质的分离速度缓慢,过滤的不够彻底的问题,当需要清洗该装置时,先将滤筒2向上提,卡块20由于固定块17的内部挤压,使得弹簧19收缩,使得转动轴15通过固定块17与滤筒2实现快速拆卸,可以实现将滤筒2和箱体1进行快速的拆卸和安装,将箱体1内部和滤筒2得到有效的清洗,有效的避免了残留的药渣会影响下一批次的中药提取效果,长期使用大大的影响提取的药液成分的问题,保证了提取药液的纯度。

[0029] 需要说明的是,在本文中,诸如第一和第二等之类的关系术语仅仅用来将一个实体或者操作与另一个实体或操作区分开来,而不一定要求或者暗示这些实体或操作之间存在任何这种实际的关系或者顺序。而且,术语“包括”、“包含”或者其任何其他变体意在涵盖非排他性的包含,从而使得包括一系列要素的过程、方法、物品或者设备不仅包括那些要素,而且还包括没有明确列出的其他要素,或者是还包括为这种过程、方法、物品或者设备所固有的要素。

[0030] 尽管已经示出和描述了本实用新型的实施例,对于本领域的普通技术人员而言,可以理解在不脱离本实用新型的原理和精神的情况下可以对这些实施例进行多种变化、修改、替换和变型,本实用新型的范围由所附权利要求及其等同物限定。

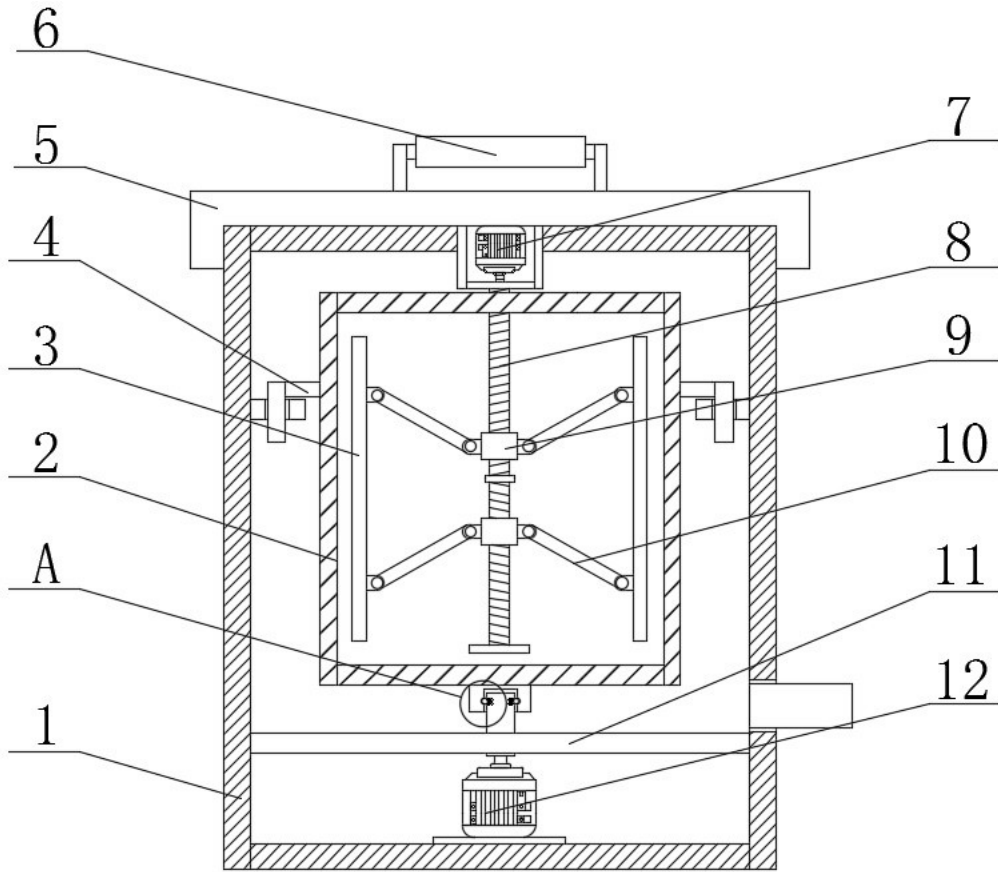


图1

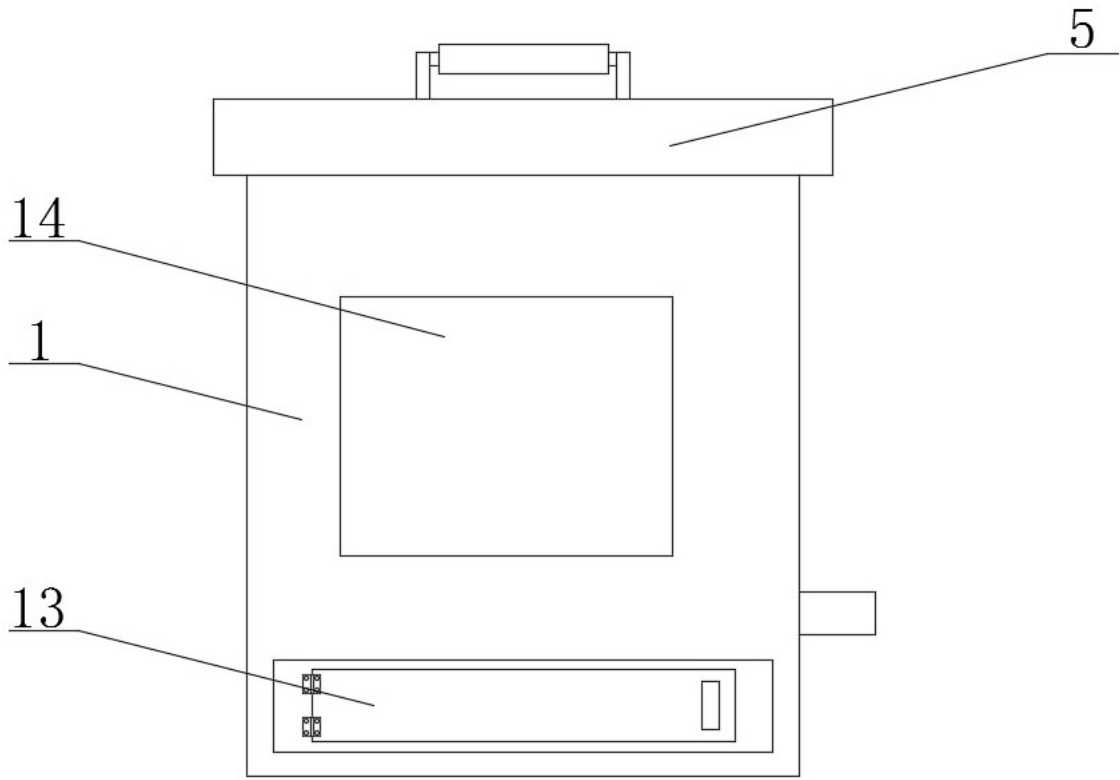


图2

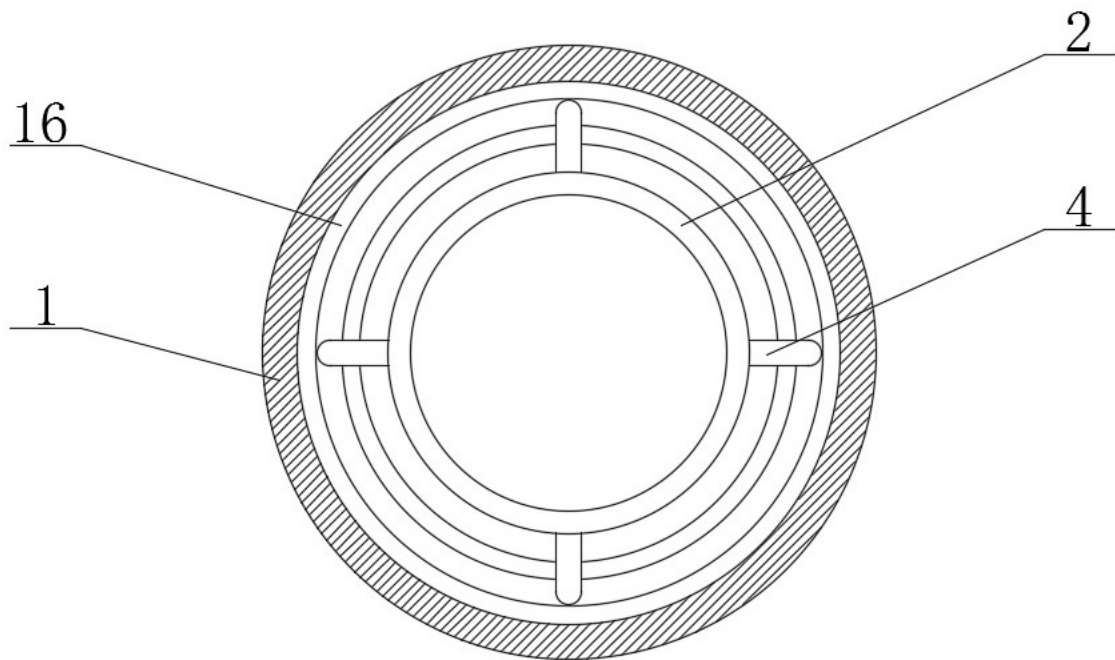


图3

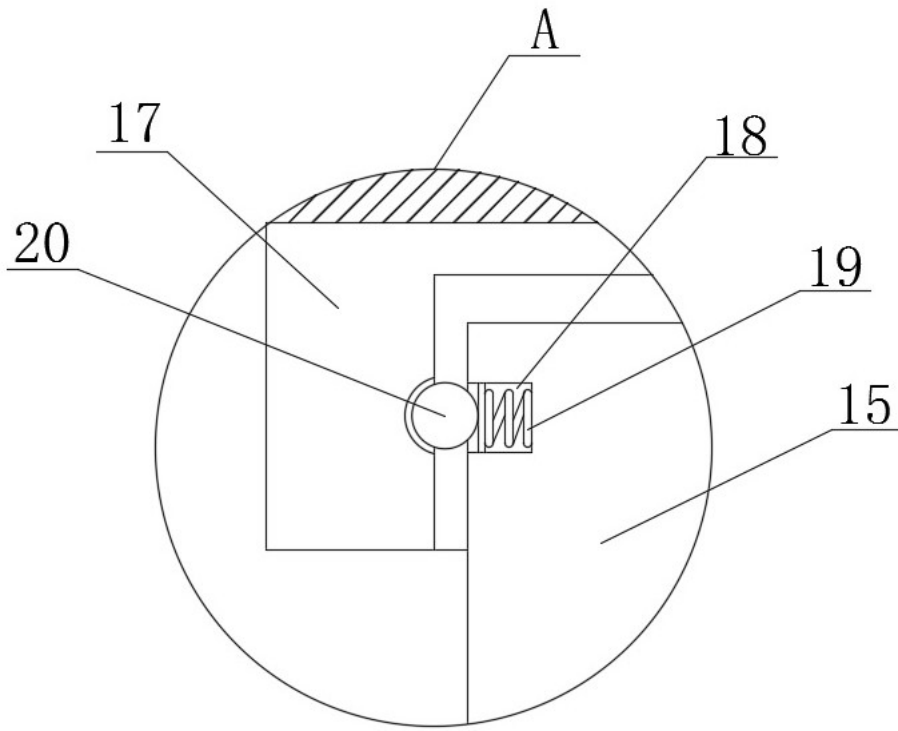


图4