



## (12) 实用新型专利

(10) 授权公告号 CN 201630690 U

(45) 授权公告日 2010. 11. 17

(21) 申请号 201020138479. 2

(22) 申请日 2010. 02. 27

(73) 专利权人 高观富

地址 311400 浙江省富阳市幸福北路 14 号  
203 信箱

(72) 发明人 高观富

(51) Int. Cl.

A47C 4/24 (2006. 01)

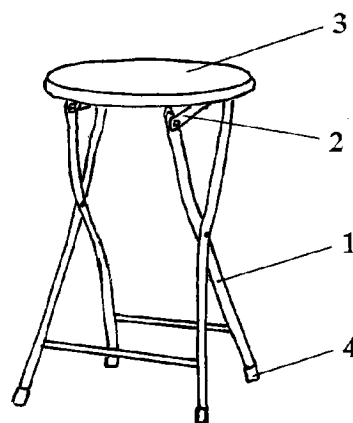
权利要求书 1 页 说明书 1 页 附图 1 页

### (54) 实用新型名称

一种便携式折叠凳

### (57) 摘要

本实用新型属凳子制作技术领域,涉及一种便携式折叠凳。包括脚架、折叠杆、坐面、皮碗,脚架为用四根不锈钢微弯曲管制成的下部前后两组管内侧设有横档的前后两组管中部交叉且通过螺帽连接的架形结构,折叠杆为不锈钢条片状,坐面为木制圆形板面,皮碗为橡胶套筒状,四只皮碗套入脚架四根钢管着地端头,2根折叠杆左右布局横置脚架四根钢管上端头且通过螺帽与脚架固联,坐面平置脚架上方且与脚架后两钢管顶端固联。本实用新型具有如下优点:制作简单、方便实用。



1. 一种便携式折叠凳,其特征在于:包括脚架、折叠杆、坐面、皮碗,脚架为用四根不锈钢微弯曲管制成的下部前后两组管内侧设有横档的前后两组管中部交叉且通过螺帽连接的架形结构,折叠杆为不锈钢条片状,坐面为木制圆形板面,皮碗为橡胶套筒状,四只皮碗套入脚架四根钢管着地端头,2根折叠杆左右布局横置脚架四根钢管上端头且通过螺帽与脚架固联,坐面平置脚架上方且与脚架后两钢管顶端固联。

## 一种便携式折叠凳

### 技术领域：

[0001] 本实用新型属凳子制作技术领域，涉及一种便携式折叠凳。

### 背景技术：

[0002] 凳子是人们最常用的用具，虽然现有凳子式样较多，但现有凳子大多个体大，搬动不便，尤其在一些人员众多的环境，显得很不方便。

### 发明内容：

[0003] 本实用新型的目的是给人们提供一种便携式折叠凳。

[0004] 本实用新型所采用的技术方案：

[0005] 一种便携式折叠凳，包括脚架、折叠杆、坐面、皮碗，脚架为用四根不锈钢微弯曲管制成的下部前后两组管内侧设有横档的前后两组管中部交叉且通过螺帽连接的架形结构，折叠杆为不锈钢条片状，坐面为木制圆形板面，皮碗为橡胶套筒状，四只皮碗套入脚架四根钢管着地端头，2根折叠杆左右布局横置脚架四根钢管上端头且通过螺帽与脚架固联，坐面平置脚架上方且与脚架后两钢管顶端固联。

[0006] 本实用新型具有如下优点：制作简单、方便实用。

### 附图说明：

[0007] 图1为便携式折叠凳结构示意图，其标记说明：脚架1、折叠杆2、坐面3、皮碗4。

### 具体实施方式：

[0008] 下面结合附图对本实用新型作进一步说明：

[0009] 一种便携式折叠凳，包括脚架1、折叠杆2、坐面3、皮碗4，脚架1为用四根不锈钢微弯曲管制成的下部前后两组管内侧设有横档的前后两组管中部交叉且通过螺帽连接的架形结构，折叠杆2为不锈钢条片状，坐面3为木制圆形板面，皮碗4为橡胶套筒状，四只皮碗4套入脚架1四根钢管着地端头，2根折叠杆2左右布局横置脚架1四根钢管上端头且通过螺帽与脚架1固联，坐面3平置脚架1上方且与脚架1后两钢管顶端固联。

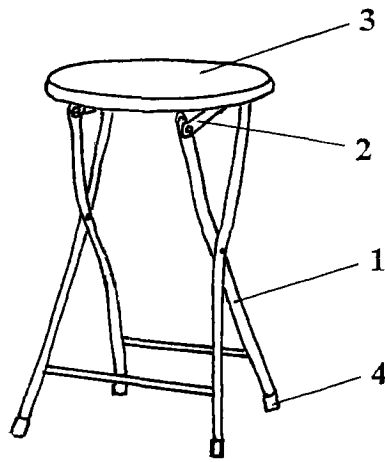


图 1