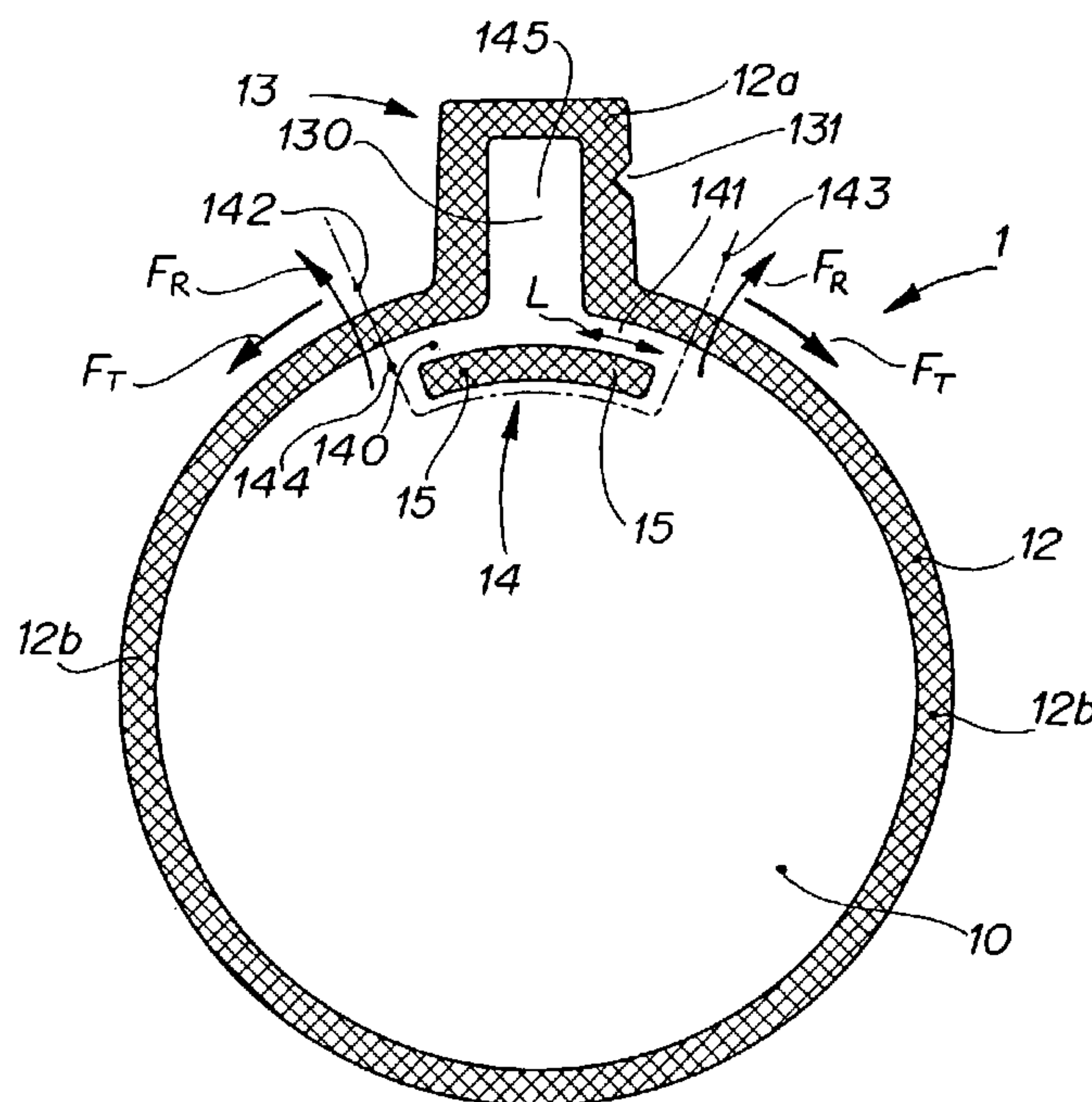




(86) Date de dépôt PCT/PCT Filing Date: 2004/03/12
 (87) Date publication PCT/PCT Publication Date: 2004/10/14
 (85) Entrée phase nationale/National Entry: 2005/09/29
 (86) N° demande PCT/PCT Application No.: IB 2004/000736
 (87) N° publication PCT/PCT Publication No.: 2004/087526
 (30) Priorités/Priorities: 2003/04/01 (0564/03) CH;
 2003/12/16 (02147/03) CH

(51) Cl.Int./Int.Cl. *B65D 75/58* (2006.01)
 (71) Demandeur/Applicant:
 PAKERMAN S.A., CH
 (72) Inventeur/Inventor:
 RISGALLA, ERIC, CH
 (74) Agent: SMART & BIGGAR

(54) Titre : RECIPIENT SOUPLE POUR LIQUIDE
 (54) Title: FLEXIBLE LIQUID CONTAINER



(57) Abrégé/Abstract:

Réceptacle souple (1) rempli contenant un liquide, comprenant deux parois (10, 11) en un matériau souple, les bordures libres superposées desdites parois étant assemblées par un cordon d'assemblage (12) de soudure ou de collage afin de définir un volume intérieur étanche dudit réceptacle, les deux dites parois définissant aussi un embout (13) disposé en saillie vers l'extérieur sur une portion de bordure du réceptacle, un canal de sortie (130) reliant ledit embout audit volume intérieur dudit réceptacle, caractérisé en ce qu'un ou plusieurs obstacles (14, 14') formés par soudure ou collage des deux parois sont aménagés dans ledit volume intérieur essentiellement en regard et à proximité du canal (130) conduisant à l'embout (13) de manière à limiter la section de passage du liquide entre le volume intérieur et le canal de sortie en laissant libre au moins un passage rétréci (140, 141, 146) et de manière à ce qu'une portion de surface comprenant l'embout se cambre, cette portion de surface étant essentiellement délimitée par le ou les obstacles et par des plis orientés essentiellement transversalement (142, 143) auxdits obstacles.

(12) DEMANDE INTERNATIONALE PUBLIÉE EN VERTU DU TRAITÉ DE COOPÉRATION
EN MATIÈRE DE BREVETS (PCT)(19) Organisation Mondiale de la Propriété
Intellectuelle
Bureau international(43) Date de la publication internationale
14 octobre 2004 (14.10.2004)

PCT

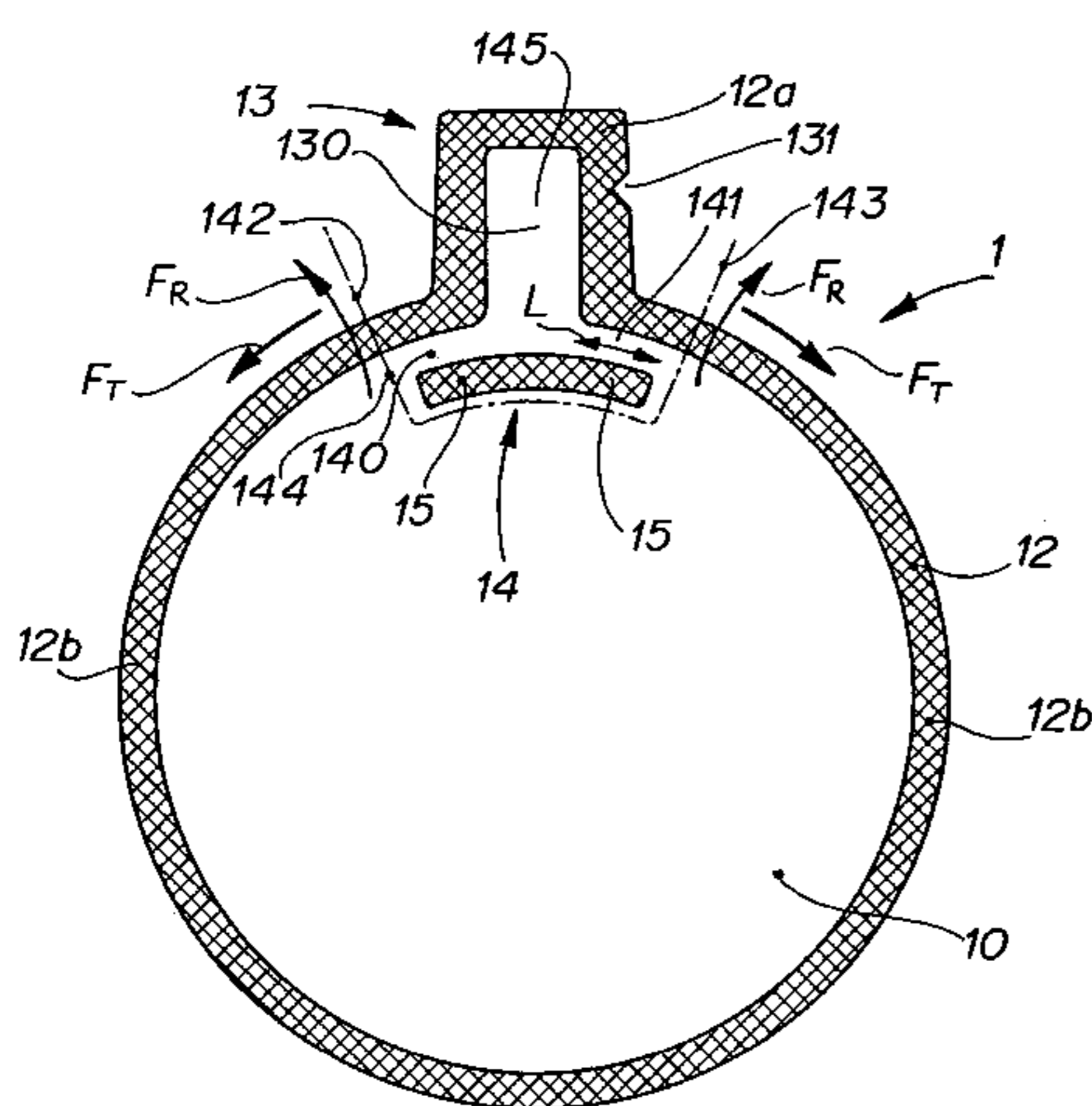
(10) Numéro de publication internationale
WO 2004/087526 A1

- (51) Classification internationale des brevets⁷ : **B65D 75/58**
- (21) Numéro de la demande internationale :
PCT/IB2004/000736
- (22) Date de dépôt international : 12 mars 2004 (12.03.2004)
- (25) Langue de dépôt : français
- (26) Langue de publication : français
- (30) Données relatives à la priorité :
0564/03 1 avril 2003 (01.04.2003) CH
02147/03 16 décembre 2003 (16.12.2003) CH
- (71) Déposant (pour tous les États désignés sauf US) : **PAK-
ERMAN S.A.** [CH/CH]; rue de Saint-Léger, 28, CH-1204
Genève (CH).
- (72) Inventeur; et
- (75) Inventeur/Déposant (pour US seulement) : **RISGALLA,
Eric** [CH/CH]; rue de Saint-Léger, 28, CH-1204 Genève
(CH).
- (74) Mandataire : **REUTELER, Raymond, Werner**; William
Blanc & Cie, Conseils En Propriété Industrielle SA, Av-
enue Du Pailly, CH-1220 Les Avanchets/Genève (CH).
- (81) États désignés (sauf indication contraire, pour tout titre de
protection nationale disponible) : AE, AG, AL, AM, AT,
AU, AZ, BA, BB, BG, BR, BW, BY, BZ, CA, CH, CN, CO,
CR, CU, CZ, DE, DK, DM, DZ, EC, EE, EG, ES, FI, GB,
GD, GE, GH, GM, HR, HU, ID, IL, IN, IS, JP, KE, KG,
KP, KR, KZ, LC, LK, LR, LS, LT, LU, LV, MA, MD, MG,
MK, MN, MW, MX, MZ, NA, NI, NO, NZ, OM, PG, PH,
PL, PT, RO, RU, SC, SD, SE, SG, SK, SL, SY, TJ, TM, TN,
TR, TT, TZ, UA, UG, US, UZ, VC, VN, YU, ZA, ZM, ZW.
- (84) États désignés (sauf indication contraire, pour tout titre de
protection régionale disponible) : ARIPO (BW, GH, GM,
KE, LS, MW, MZ, SD, SL, SZ, TZ, UG, ZM, ZW), eurasi-
en (AM, AZ, BY, KG, KZ, MD, RU, TJ, TM), européen (AT,
BE, BG, CH, CY, CZ, DE, DK, EE, ES, FI, FR, GB, GR,
HU, IE, IT, LU, MC, NL, PL, PT, RO, SE, SI, SK, TR),
OAPI (BF, BJ, CF, CG, CI, CM, GA, GN, GQ, GW, ML,
MR, NE, SN, TD, TG).

[Suite sur la page suivante]

(54) Title: FLEXIBLE LIQUID CONTAINER

(54) Titre : RECIPIENT SOUPLE POUR LIQUIDE



(57) **Abstract:** A flexible container (1) filled with a liquid and including two walls (10, 11) made of flexible material, wherein the overlapping free edges of said walls are joined together along a weld seam or adhesive bead (12), thereby defining a sealed space inside said container, the two walls further define an outwardly projecting portion (13) on one edge portion of the container, and an outlet channel (130) connects the projecting portion to the internal space inside said container, characterised in that one or more obstacles (14, 14') formed by welding or adhering the two walls are provided in said internal space essentially adjacent to and in alignment with said channel (130) communicating with the projecting portion (13) so that the cross-section of liquid flow between the internal space and the outlet channel is restricted, but a narrow free passage (140, 141, 146) remains, and so that the surface portion that includes the projecting portion adopts an arcuate shape, said surface portion being essentially defined by the one or more obstacles and by folds (142, 143) extending essentially transversely to said obstacles.

(57) **Abrégé:** Récipient souple (1) rempli contenant un liquide, comprenant deux parois (10, 11) en un matériau souple, les bordures libres superposées

desdites parois étant assemblées par un cordon d'assemblage (12) de soudure ou de collage afin de définir un volume intérieur étanche dudit récipient, les deux dites parois définissant aussi un embout (13) disposé en saillie vers l'extérieur sur une portion de bordure du récipient, un canal de sortie (130) reliant ledit embout audit volume intérieur dudit récipient, caractérisé en ce qu'un ou plusieurs obstacles (14, 14') formés par soudure ou collage des deux parois sont aménagés dans ledit volume intérieur essentiellement en regard et à proximité du canal (130) conduisant à l'embout (13) de manière à limiter la section de passage du liquide entre le volume intérieur et le canal de sortie en laissant libre au moins un passage rétréci (140, 141, 146) et de manière à ce qu'une portion de surface comprenant l'embout se cambre, cette portion de surface étant essentiellement délimitée par le ou les obstacles et par des plis orientés essentiellement transversalement (142, 143) auxdits obstacles.

WO 2004/087526 A1

**Déclarations en vertu de la règle 4.17 :**

— *relative au droit du déposant de demander et d'obtenir un brevet (règle 4.17.ii) pour les désignations suivantes AE, AG, AL, AM, AT, AU, AZ, BA, BB, BG, BR, BW, BY, BZ, CA, CH, CN, CO, CR, CU, CZ, DE, DK, DM, DZ, EC, EE, EG, ES, FI, GB, GD, GE, GH, GM, HR, HU, ID, IL, IN, IS, JP, KE, KG, KP, KR, KZ, LC, LK, LR, LS, LT, LU, LV, MA, MD, MG, MK, MN, MW, MX, MZ, NA, NI, NO, NZ, OM, PG, PH, PL, PT, RO, RU, SC, SD, SE, SG, SK, SL, SY, TJ, TM, TN, TR, TT, TZ, UA, UG, UZ, VC, VN, YU, ZA, ZM, ZW, brevet ARIPO (BW, GH, GM, KE, LS, MW, MZ, SD, SL, SZ, TZ, UG, ZM, ZW), brevet eurasien (AM, AZ, BY, KG, KZ, MD, RU, TJ, TM), brevet européen (AT, BE, BG, CH, CY, CZ,*

DE, DK, EE, ES, FI, FR, GB, GR, HU, IE, IT, LU, MC, NL, PL, PT, RO, SE, SI, SK, TR), brevet OAPI (BF, BJ, CF, CG, CI, CM, GA, GN, GQ, GW, ML, MR, NE, SN, TD, TG)

— *relative à la qualité d'inventeur (règle 4.17.iv) pour US seulement*

Publiée :

— *avec rapport de recherche internationale*

En ce qui concerne les codes à deux lettres et autres abréviations, se référer aux "Notes explicatives relatives aux codes et abréviations" figurant au début de chaque numéro ordinaire de la Gazette du PCT.

Réceptient souple pour liquide

La présente invention concerne un réceptient souple pour liquide muni
5 d'un embout verseur auto-obturable.

Les réceptients souples pour contenir une boisson ou autre liquide
présentent plusieurs avantages relativement aux réceptients rigides, notamment :
un faible coût de fabrication, une utilisation minimale de matière et un faible
volume après usage. Toutefois, une fois ouverts, en l'absence d'un bec verseur
10 rigide séparé, soudé ou collé aux feuilles souples du réceptient, ils ne peuvent
pas être facilement refermés et tendent à laisser s'échapper du liquide. Une fois
ouvert, l'utilisateur est donc contraint à tenir le réceptient sans pouvoir le poser
sur une table ou autre surface avant de l'avoir entièrement vidé, afin d'éviter
des fuites involontaires.

15 Divers réceptients souples à embout auto-obturable ont été proposés afin
de répondre à ce problème. De manière générale, on propose soit de créer une
résistance au passage du liquide en munissant les réceptients de longs canaux
minces en communication avec l'embout, développant une forte résistance à
l'écoulement, tel que décrit dans les brevets GB 769810 et US 4,988,016, soit
20 un rétrécissement ou autre obstacle proche de l'embout développant une forte
résistance au passage du liquide, tel que décrit dans le brevet US 5,411,178.

Dans les brevets US 4,988,016 et GB 769810, l'effet d'auto-obturation
dépend essentiellement des caractéristiques d'élasticité du matériau constituant
le réceptient, des dimensions de l'embout ainsi que des caractéristiques du
25 liquide. Dans les systèmes dépendant d'une forte résistance locale, tels que
décrits dans le brevet US 5,411,178, l'effet d'auto-obturation dépend fortement
des dimensions du passage ainsi que des caractéristiques du liquide, et
notamment de sa tension de surface. Dans toutes ces solutions antérieures,
l'effet d'auto-obturation étant fortement dépendant des caractéristiques du
30 liquide et/ou des propriétés du matériau du réceptient souple, une géométrie
d'embout donnée n'est souvent utilisable que pour un liquide spécifique,

puisque l'effet d'auto-obturation est sensible aux variations des dimensions du canal ou de la restriction. Un autre désavantage important est que dans ces systèmes, afin d'obtenir un effet d'auto-obturation fiable, il est nécessaire d'avoir une grande résistance dans le canal de sortie qui limite fortement le débit
5 d'écoulement et nécessite une grande pression d'écrasement par l'utilisateur afin de vider le récipient. De surcroît, après une première utilisation d'un récipient, l'effet d'auto-obturation a tendance à se relâcher, entraînant des fuites involontaires.

Il en est de même pour le récipient décrit dans la demande de brevet WO
10 98/01361 qui prévoit des formes d'embout différentes selon le liquide à conserver.

D'autres solutions d'obturation connues reposent sur la création de plis après utilisation par l'utilisateur, tel que décrit dans les brevets américains US 3,278,085, US 5,228,782 et US 6,244,468. Ces solutions ont le désavantage de
15 ne pas être auto-obturables, nécessitant des opérations par l'utilisateur.

Un but de l'invention est donc de proposer un récipient souple pour liquide avec un embout auto-obturable amélioré par rapport à ceux connus.

De manière préférentielle, l'effet d'auto-obturation ne dépend que peu des propriétés du liquide contenu dans le récipient, est fiable et permet un
20 écoulement sans nécessiter une pression excessive par l'utilisateur.

De manière préférentielle l'embout verseur du récipient est de forme simple et est aisé à fabriquer, utilisant un minimum de matériau, et de coût minimum.

Afin d'atteindre les buts de l'invention, il est proposé un récipient souple
25 possédant les caractéristiques mentionnées dans la revendication 1, des formes d'exécution particulières étant décrites dans les revendications dépendantes.

Une forme d'exécution particulière est décrite ci-après, en regard du dessin annexé comportant les figures où :

la figure 1 est une vue plane d'un récipient selon l'invention ;

la figure 2 est une vue de face du récipient de la figure précédente posé sur une surface plane;

la figure 3 est une vue de profil du même récipient posé sur une surface plane;

la figure 4 est une vue plane d'un récipient selon une deuxième forme d'exécution de l'invention; et

la figure 5 est une vue en perspective de la deuxième forme d'exécution.

Le récipient 1 représenté sur les figures est constitué de deux feuilles en matériau souple 10, 11 de mêmes forme et dimensions, reliées entre elles par une soudure ou un assemblage par collage 12 définissant le pourtour du récipient 1. En sus du contour du récipient proprement dit, le cordon d'assemblage sous forme de soudure 12 limite aussi un embout 13 en saillie disposé sur une portion du contour du récipient. Ainsi l'embout 13 est constitué des mêmes feuilles en matériaux souples constituant le récipient 1 et comprend donc un canal de sortie 130 débouchant à l'intérieur du récipient souple 1. L'embout 13 peut comprendre en outre une amorce de rupture 131, permettant d'en détacher une portion, ouvrant ainsi l'embout 13, respectivement le canal 130.

A l'intérieur du récipient souple 1, à proximité de l'endroit où le canal 130 débouche dans le récipient souple, les deux feuilles souples 10 et 11, en polymère ou autre matériau souple, sont soudées ou collées ensemble de manière à former un obstacle 14, disposé en regard du canal de sortie. L'obstacle soudé 14 est de forme longiligne et s'étend entre deux extrémités 15 qui chevauchent la soudure de contour 12 de part et d'autre du canal de sortie, laissant libre deux passages 140, 141 en direction du canal 130. La longueur de

chevauchement L est relativement petite par rapport à la longueur totale de la soudure de contour 12, de préférence inférieure à 10%. De préférence, l'obstacle longiligne s'étend essentiellement parallèlement aux parties de la soudure de contour 12 de part et d'autre du canal de sortie, et
5 approximativement perpendiculairement à la direction générale de saillie de l'embout.

Lors du remplissage du récipient 1, par un embout de remplissage non représenté et obturé de manière permanente après remplissage, la grande partie centrale des deux parois 10 et 11 formant le récipient 1 s'écartent et se
10 gonflent, comme on le voit aux figures 2 et 3.

Lors du remplissage du récipient 1, respectivement lors du gonflage des parois 10 et 11, il se crée sur chacune des parois 10 et 11 deux plis en travers des passages rétrécis 140 et 141, approximativement selon les axes 142 et 143 représentés sur la figure 1. L'action de déformation des parois 10 et 11 à
15 proximité des extrémités de l'obstacle 14, respectivement de deux portions proches de chaque paroi 10 et 11, de part et d'autre des passages rétrécis 140 et 141, qui étant empêchées de s'écarter, créent un pli approximativement selon les axes 142 et 143.

Les plis 142, 143, ainsi que l'obstacle généralement longiligne 15, suivant approximativement la ligne pointillée de pincement 144 montrée dans la figure 1, avec la section de cordon 12a s'étendant entre les lignes de pli 142, 143 forment une portion de surface qui a tendance à s'incurver (cambrer), tel que montré sur les figures 2 et 3. Le cambrage de la zone 145 comprenant l'embout entre les plis 142, 143, a l'effet de plaquer les deux feuilles souples
25 dans cette zone l'une contre l'autre et ainsi de former une valve qui bloque l'écoulement du liquide à travers les passages 140, 141 et à travers l'orifice de l'embout en saillie 130.

Quand le récipient souple est posé sur une surface plane, tel que montré dans les figures 2 et 3 et qu'une force verticale F_V est appliquée

approximativement sur la grande partie centrale de la paroi supérieure 10, les plis 142, 143 et l'effet de cambrage de la zone de cambrage 145 ont tendance à devenir plus prononcés, augmentant ainsi l'efficacité de l'action de la valve.

5 Cette action d'accentuation des plis 142, 143 à proximité des passages 140, 141 ainsi que l'augmentation de cambrage de la zone 143 qui s'accroît avec l'application d'une force F_V essentiellement perpendiculaire au plan des feuilles souples, sont extrêmement avantageuses puisque elles empêchent efficacement des fuites du liquide lorsque le récipient souple est posé dans sa position naturelle sur une surface essentiellement plane, et même lorsqu'un
10 autre objet qui augmente la pression dans les récipients, est posé sur le dessus du récipient.

Il est à remarquer que le cambrage de la zone 145 est asymétrique, puisque la zone 145 se cambre vers un côté ou l'autre du récipient. Le cambrage est une conséquence de la position et la géométrie particulière de
15 l'obstacle soudé ou collé 15 par rapport à la partie d'embout en saillie 130 et la partie de cordon 12a qui, ensemble, déterminent la formation des plis 142, 143. Notamment, les plis 142 et 143 ainsi que l'obstacle 15 définissent une ligne de pincement 144 des deux feuilles souples l'une contre l'autre, cette ligne n'étant pas rectiligne mais se présentant sous forme générale d'une courbe dont les
20 extrémités intersectent le cordon extérieur. Cette ligne de pincement autour de l'embout en saillie non rectiligne permet de générer l'effet de cambrage de la zone de l'embout 145.

Afin de permettre l'écoulement de liquide par l'embout 13, il suffit que l'utilisateur exerce une certaine pression sur le récipient, notamment en
25 écrasant le récipient au moins en partie dans une direction F_h essentiellement perpendiculaire au plan de la soudure d'obstacle 14 entrouvrant ainsi les lèvres obturant le ou les passages rétrécis 140, 141. Le relâchement de cette action de pression referme les passages rétrécis et referme le récipient.

L'écrasement du récipient dans la direction F_H essentiellement perpendiculaire au plan de soudure de l'obstacle a un effet de réduction du cambrage et de l'effet de plis 142, 143, accompagné d'une augmentation de pression du liquide dans le récipient qui entrouvre les lèvres des feuilles
5 souples à l'entrée des passages 141, 140 pour permettre l'écoulement du liquide. En effet, quand une force d'écrasement F_H est appliquée approximativement sur les sections latérales 12b du cordon, accompagnée de l'augmentation de la pression à l'intérieur du récipient, il y a une force de traction F_T et un couple de rotation F_R agissant sur la partie de cordon à
10 proximité de l'embout qui tend à s'aplatir, c'est-à-dire de réduire le cambrage de la zone de l'embout 145.

Du fait que les passages rétrécis 140, 141 ont une longueur très faible et une géométrie très simple, le fonctionnement de l'obturation ne dépend pas aussi fortement des propriétés du liquide et de l'élasticité du matériau
15 constituant l'emballage que dans les récipients souples connus. D'autre part, vu qu'aucune forme particulière n'est requise pour l'embout 13 en saillie, ce dernier peut être très compact et simple, par exemple rectiligne comme dans l'exemple représenté sur les figures, ce qui en facilite la fabrication et l'usage et réduit l'utilisation de matériau. Un autre avantage est que la soudure pour créer
20 l'obstacle a une forme très simple, et peut donc être rapidement et économiquement exécutée par des machines de conditionnement industrielles, dans la même opération que celle visant à former le cordon de soudure extérieur.

Un emballage souple déterminé peut aussi contenir n'importe quelle
25 sorte de liquide, sans considérer ici la compatibilité chimique du liquide avec le matériau constituant le récipient.

Les figures montrent un récipient 1 de forme essentiellement circulaire ; il est bien entendu que ce récipient peut être de n'importe quelle forme adaptée à son utilisation. Dans le cas où la forme du récipient comporte une arête
30 rectiligne, il peut être constitué d'une seule feuille en matériau souple repliée

sur elle-même sur cette arête rectiligne, les autres arêtes étant soudées entre elles pour former le récipient.

De même, la forme d'exécution représentée et décrite du récipient souple comprend un obstacle 14 définissant deux passages rétrécis 140 et 141.
5 On pourrait tout aussi bien avoir une extrémité de l'obstacle 14 en contact avec la portion la plus proche de la soudure 12, ne laissant donc qu'un seul passage rétréci, un seul pli étant donc formé sur les parois 10 et 11 lors du remplissage du récipient.

Dans une autre forme d'exécution, telle que montrée dans les figures 4
10 et 5, le récipient a une forme générale rectangulaire et l'embout 13 est disposé dans un coin du rectangle en saillie dans une direction selon un axe oblique approximativement selon la ligne médiane entre les bords du rectangle adjacent. Dans cette forme d'exécution, un obstacle soudé 14' est disposé en regard de l'embout comme dans les formes d'exécution précédentes, sauf que
15 cet obstacle est muni d'un passage central 146. Dans cette forme d'exécution, l'effet de cambrage de la zone de l'embout 145 délimitée par la ligne de pincement 144, est essentiellement le même que pour la forme d'exécution décrite précédemment. Toutefois, en raison de la forme rectangulaire du récipient et la position de l'embout dans un coin de celui-ci, un écrasement par
20 un utilisateur sur la partie centrale des bords opposés 12b du récipient crée une force de traction et un couple de rotation moins prononcé sur la zone de l'embout 145 par rapport à la forme d'exécution décrite précédemment.

Pour de telles formes longilignes où l'effort de l'écrasement du récipient est relativement loin de l'embout ou où l'embout a une position non symétrique
25 du récipient par rapport aux forces d'écrasement du récipient, le passage central 146 aménagé dans l'obstacle soudé permet d'amorcer et de faciliter l'écoulement du liquide dans le passage de l'embout.

Revendications

1. Récipient souple (1) rempli contenant un liquide, comprenant deux parois (10, 11) en un matériau souple, les bordures libres superposées desdites parois étant assemblées par un cordon d'assemblage (12) de soudure ou de collage afin de définir un volume intérieur étanche dudit récipient, les deux dites parois définissant aussi un embout (13) disposé en saillie vers l'extérieur sur une portion de bordure du récipient, un canal de sortie (130) reliant ledit embout audit volume intérieur dudit récipient, caractérisé en ce qu'un ou plusieurs obstacles (14, 14') formés par soudure ou collage des deux parois sont aménagés dans ledit volume intérieur essentiellement en regard et à proximité du canal (130) conduisant à l'embout (13) de manière à limiter la section de passage du liquide entre le volume intérieur et le canal de sortie en laissant libre au moins un passage rétréci (140, 141, 146) et de manière à ce qu'une portion de surface comprenant l'embout se cambre, cette portion de surface étant essentiellement délimitée par le ou les obstacles et par des plis orientés essentiellement transversalement (142, 143) auxdits obstacles.
2. Récipient souple selon la revendication 1, caractérisé en ce que l'obstacle (14) est constitué d'un assemblage par soudure de deux portions opposées de chacune des parois souples (10, 11).
3. Récipient souple selon l'une des revendications précédentes, caractérisé en ce que l'obstacle (14) définit deux passages rétrécis (140, 141) de part et d'autre du canal de sortie (130) de l'embout.
4. Récipient souple selon l'une des revendications précédentes, caractérisé en ce que l'embout (13) est de forme générale rectiligne, s'étendant perpendiculairement à la portion de contour du récipient à laquelle il est rattaché.
5. Récipient souple selon l'une des revendications précédentes, caractérisé en ce que l'embout (13) comporte une amorce de rupture (131).

6. Récipient souple selon l'une des revendications précédentes, caractérisé en ce qu'il est constitué à partir d'une feuille de matériau souple repliée sur elle-même afin de composer les deux dites parois (10, 11).
7. Récipient souple selon l'une des revendications 1 à 5, caractérisé
5 en ce qu'il est constitué à partir de deux feuilles de matériau souple afin de composer les deux dites parois (10, 11).
8. Récipient souple selon l'une des revendications précédentes caractérisé en ce que l'obstacle (14) à une forme longiligne s'étendant entre deux extrémités (15) chevauchant le cordon d'assemblage de part et d'autre de
10 l'embout.
9. Récipient souple selon l'une des revendications précédentes caractérisé en ce que la longueur de chevauchement de l'obstacle avec le cordon d'assemblage de part et d'autre de l'embout est inférieure à 5% de la longueur totale du cordon.
1510. Récipient souple selon l'une des revendications précédentes, caractérisé en ce que l'obstacle (14) s'étend essentiellement parallèlement aux parties du cordon d'assemblage (12) disposées de part et d'autre de l'embout (13).
11. Récipient souple selon l'une des revendications précédentes, caractérisé en ce qu'il comporte au moins deux obstacles (14') séparés par un passage rétréci (146) en regard du canal de sortie (130) de l'embout.
20

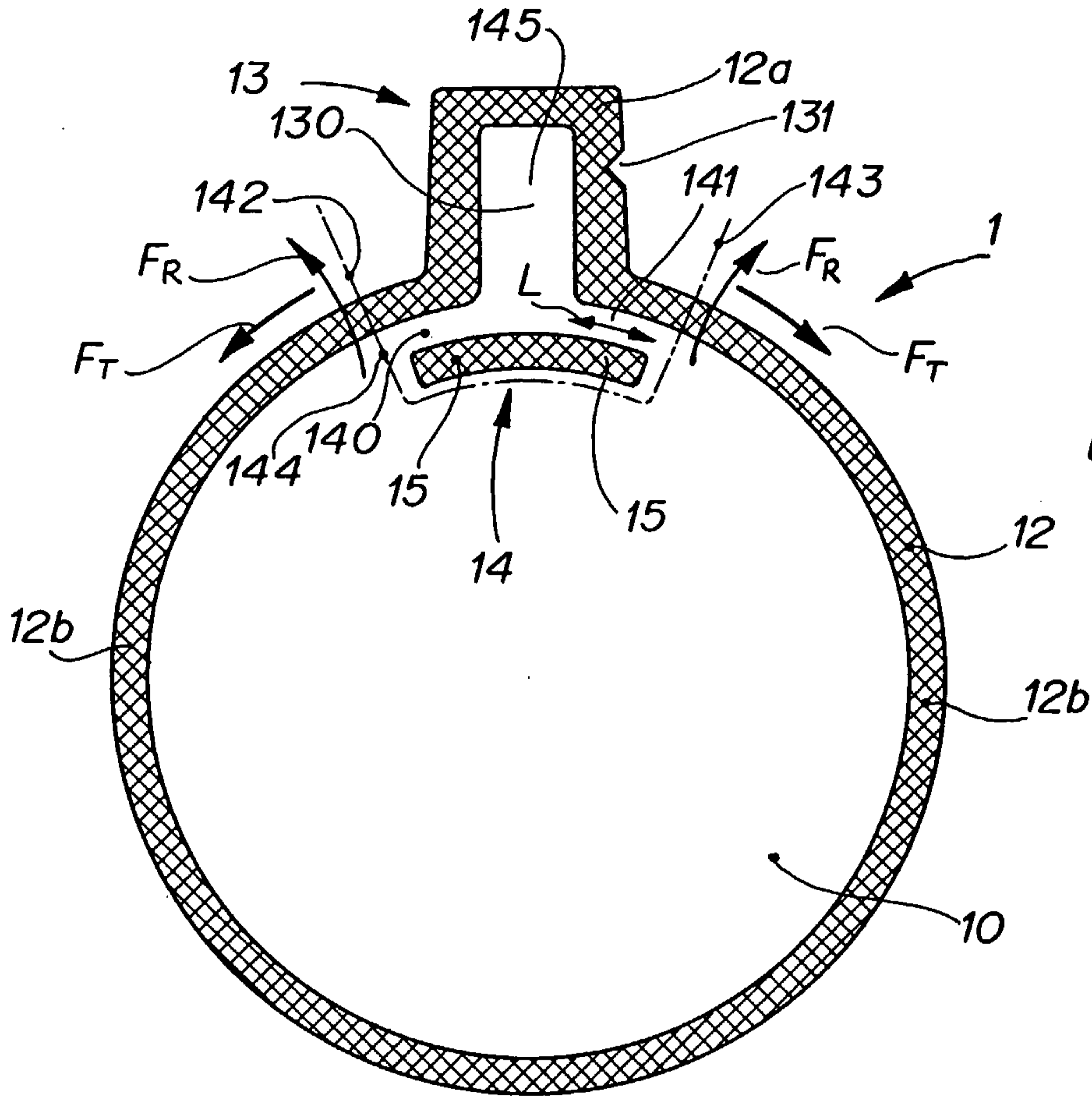


FIG. 1

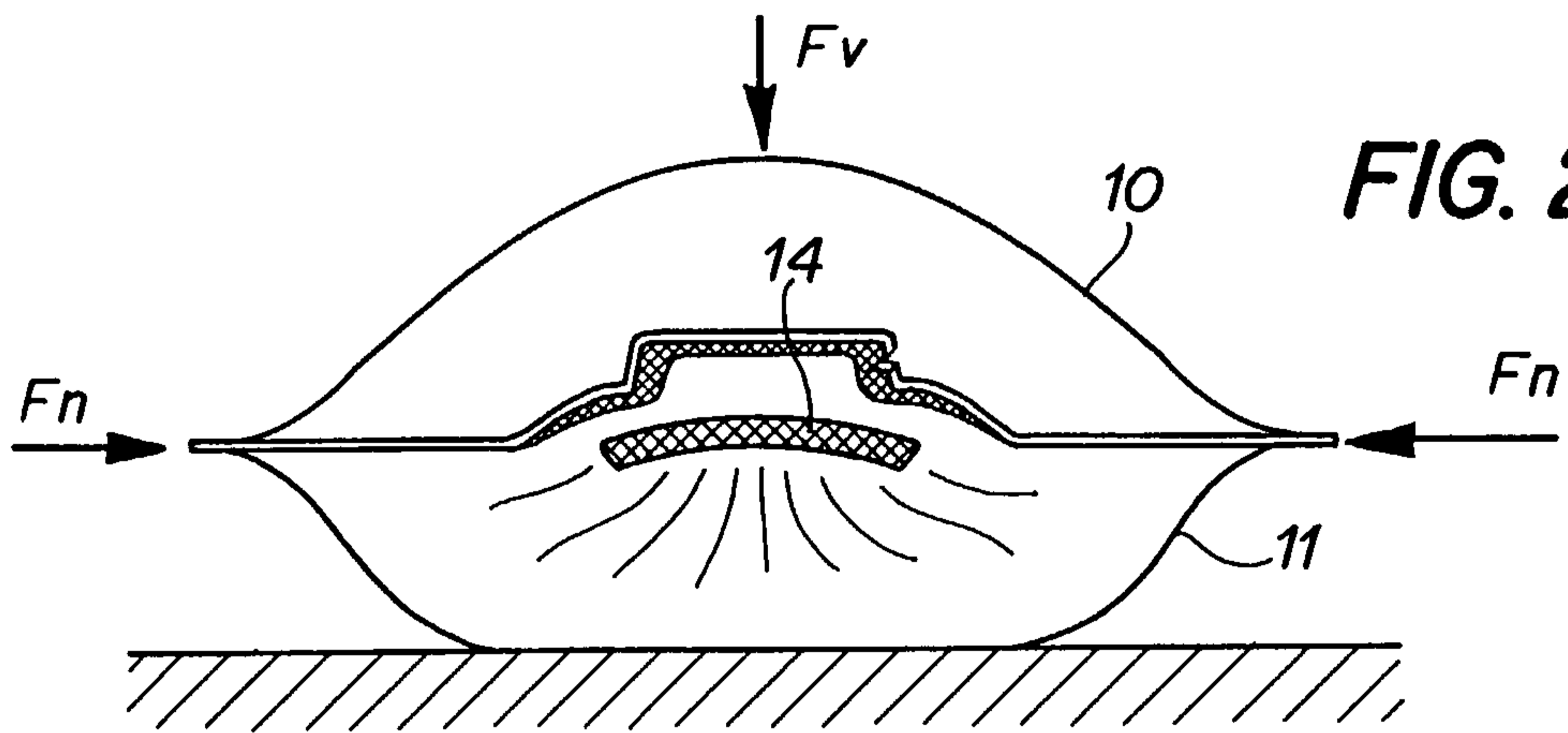


FIG. 2

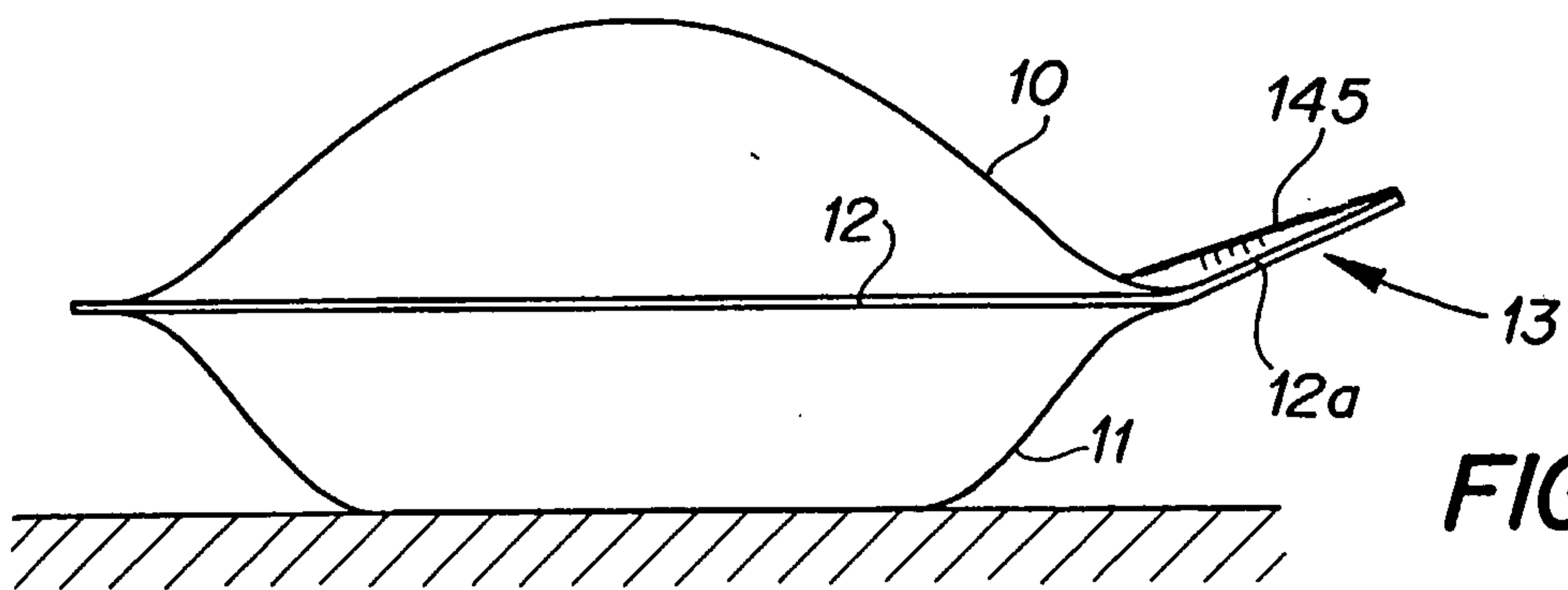


FIG. 3

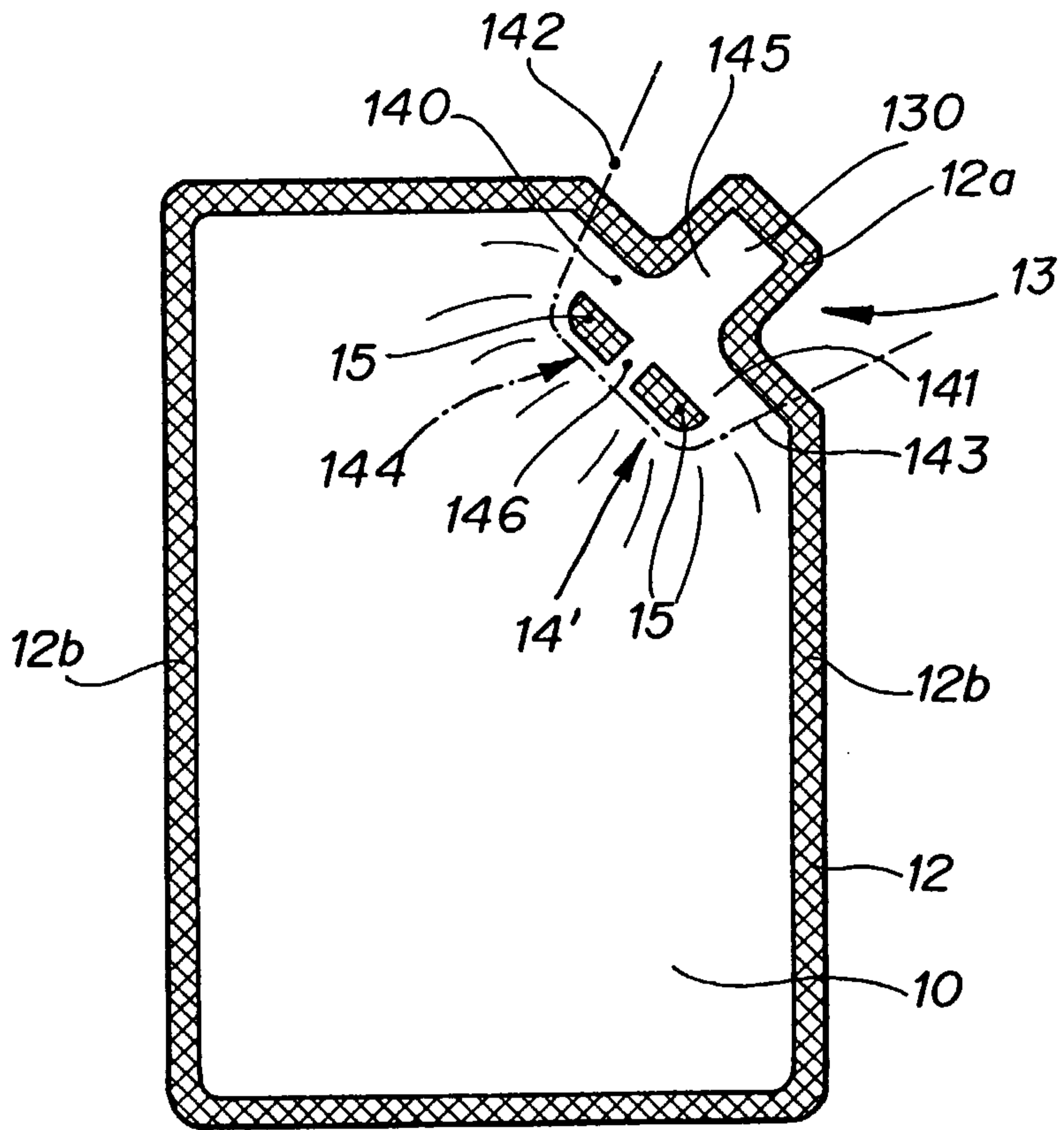


FIG. 4

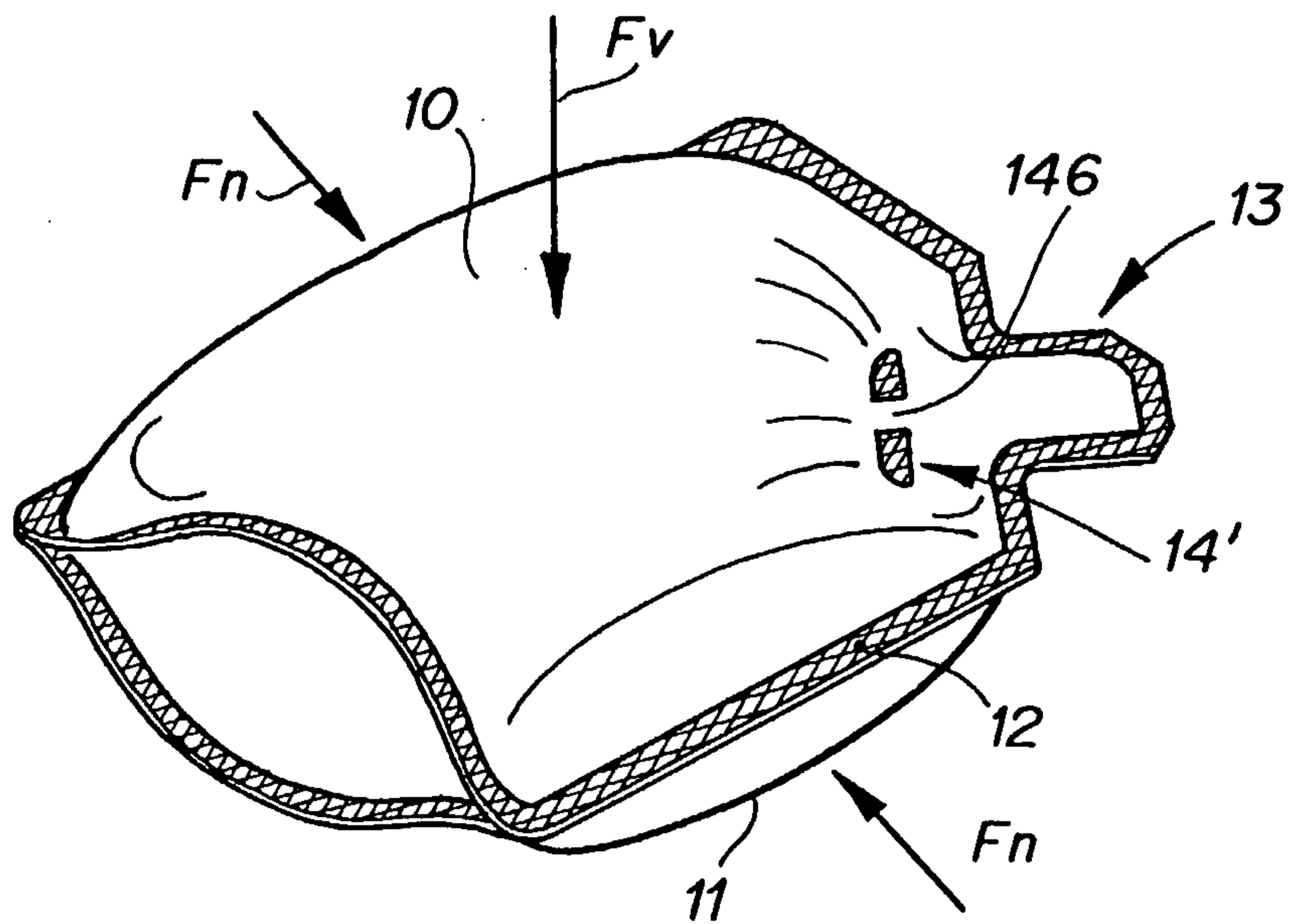


FIG. 5

