



ÚŘAD PRO VYNÁLEZY
A OBJEVY

POPIS VYNÁLEZU K AUTORSKÉMU OSVĚDČENÍ

196165

(11) (B1)

(51) Int. Cl.³
G 01 N 15/00

/22/ Přihlášeno 06 12 77
/21/ /PV 8136-77/
/32//31//33/ Právo přednosti
od 06 12 76 /2 428 752/,
od 14 12 76 /2 429 770/ a
od 20 02 77 /2 454 838/ Svaz sovětských socialistických republik

(40) Zveřejněno 29 06 79

(45) Vydáno 15 06 82

(75)

Autor vynálezu

MIRKIN GEORGIJ RACHMENOVIČ, LENINGRAD, RUMJANCEVA NADĚŽDA ALEKSEJEVNA,
SOKOLOV VJAČESLAV NIKOLAJEVIČ, OSIPOV VIKTOR IVANoviČ, MOSKVA,
TOLKAČEV MICHAJL DMITRIJEVIČ a ROMM JEVGENIJ SOLOMONoviČ, LENINGRAD /SSSR/

(54) Způsob kvantitativního hodnocení struktury tuhých těles a zařízení k jeho provádění

1

Vynález se týká analýzy struktury pórovitých těles, zejména způsobu kvantitativního hodnocení stavby tuhých těles a zařízení k provádění tohoto způsobu, a který lze nejlépe použít v geologii, například při výpočtu zásob nafty, plynu, vody a při jiném hodnocení akumulčních vlastností hornin a též při výrobě keramických hmot, katalyzátorů, vstřebávacích materiálů a brusných materiálů, v práškové metalurgii a v jiných odvětvích.

V současnosti se kvantitativní hodnocení stavby pórovitých těles provádí buď klasickými fyzikálními postupy na vzorcích velkých rozměrů, nebo stanovením z elektronových fotografií, získaných při zkoumání rozštípnutého vzorku ve snímacím elektronovém mikroskopu.

Stanovení parametrů pórovitých těles na poměrně velkých vzorcích je velmi obtížné a často je spojeno s nepřístupným zničením zkoumaného předmětu a někdy je i neuskutečnitelné, protože není možné získat vzorek potřebných rozměrů.

Ke stanovení pórovitosti dispersních hornin klasickými postupy, například metodou řezných kroužků nebo parafinování, kdy se pórovitost stanoví výpočtem pro určení hustoty horniny a její objemové hmoty, je zapotřebí válcový vzorek o průměru 5 cm a výšce 4 cm nebo vzorek libovolného tvaru s objemem nejméně 30 cm³ /E. G. Čapovskij "Laboratorní práce z oboru zemín a mechaniky zemín", "Nedra", 1975, str. 21, 23/. Stanovení rozložení pórů podle velikosti prostřednictvím rtuťové pórometrie dává sice dobré výsledky, ale

2

je velmi obtížné, dlouhodobé a nebere v úvahu izolované, nespojité póry. Určení propustnosti, tj. koeficientu filtrace hornin, se provádí na normalizovaných váhových vzorcích s objemem nejméně 250 cm³. Výpočet zrnité složky, tj. stanovení zrnitosti vzorku, je, vedle obtížnosti a dlouhodobosti analýzy, spojeno se zničením vzorku a nutným jeho rozdrobením, což způsobuje jistou neurčitost analytických výsledků /E. G. Čapovskij "Laboratorní práce v oboru zemín a mechaniky zemín", "Nedra" 1975, str. 37-73/.

Známé způsoby stanovení pórovitosti, prováděné podle elektronových mikrofotografií povrchu vzorku pomocí analyzátoru, jsou rovněž nevýhodné a často jsou i chybné, protože na analyzované mikrofotografii mohou značnou část pórů představovat pouhé stopy částic, které zůstaly na druhé straně rozštípnutého vzorku. Použití takto získaných kvantitativních údajů v geologii, například při hodnocení akumulčních vlastností naftonosných a plynonosných hornin, může vést k chybným představám o velikosti zásob nafty a plynu v ložisku.

Známé ústrojí pro analýzu struktury pevných těles, například "QUANTIMET - 720" /A. K. Terrel "Samočinný rozbor obrazu QUANTIMET - 720" - nová soustava se zvýšenou přesností a rychlou činností". Údaje z referátů z všesvazové konference "Automatizace vědeckých výzkumů" SO AN SSSR, "Nauka" 1970, str. 54, 55/, zkoumající strukturu na mikrofotografii povrchu vzorku a umožňující stanovit celkovou pórovitost, rozložení pórů podle velikosti, např.

plochy, obvodu aj., nezajišťují získání údajů k určení vlastností tuhých těles v důsledku nejednoznačnosti výchozích zobrazení a kromě toho neumožňují určit anisotropii struktury pórovitého prostoru.

Cílem vynálezu je vypracování postupu kvantitativního hodnocení stavby tuhých těles, který se vyznačuje vysokou přesností a je uskutečnitelný na rozměrově nevelkých vzorcích.

Druhým cílem vynálezu je vypracování postupu kvantitativního hodnocení stavby tuhých těles, uskutečnitelného na vzorku menším než 1 cm^3 .

Dalším cílem vynálezu je vypracování postupu kvantitativního hodnocení stavby tuhých těles, který zajistí přesnou analýzu pórovitosti i skeletové části tělesa.

Jedním z dalších cílů vynálezu je vytvoření postupu kvantitativního rozboru stavby tuhých těles, který by umožnil automatizaci v podstatě nedestruktivní kontroly zkoumaných materiálů.

Cílem vynálezu je rovněž vytvoření zařízení, které zajistí vysokou přesnost kvantitativního hodnocení stavby tuhých těles při automatickém způsobu řízení a přispěje k rychlému vzestupu produktivity práce při složitých strukturálních výzkumech.

Základním úkolem vynálezu je vypracovat takový způsob a zařízení pro kvantitativní hodnocení stavby tuhých těles, při kterém se výpočet fyzikálních parametrů všech druhů pórovitosti, rozdělení pórů a částic podle rozměrů, výpočet počtu doteků mezi částicemi a určení jejich typu, bude provádět na objemově malých vzorcích, s vysokým stupněm přesnosti a spolehlivosti.

Uvedené a další cíle se dosáhnou kvantitativním hodnocením struktury tuhých těles podle vynálezu, kdy se zkoumaný vzorek rozštípne, umístí do snímacího elektronového mikroskopu a získá se obraz, podle kterého se provádí hodnocení. Podstata vynálezu spočívá v tom, že se snímají sdružené plochy rozštípnutého vzorku po obou stranách roviny dělení a jejich obrazy se opticky spojují optickým násobením nebo sčítáním, přičemž se zobrazení klamných pórů na jedné ploše a odpovídajících jim výstupků na druhé ploše navzájem anulují, zatímco zobrazení skutečných pórů se nemění, načež se provádí hodnocení podle takto získaného výsledného obrazu.

Výhoda způsobu podle vynálezu spočívá v tom, že optické spojení obrazu sdružených ploch, získání výsledného obrazu a hodnocení struktury tělesa podle tohoto výsledného obrazu umožňuje zajistit vysoce přesnou a hodnověrnou informaci o struktuře tuhých těles, protože jak ukázaly provedené zkoušky a jak je dále podrobněji popsáno, v důsledku sloučení obrazů dochází k vyloučení klamných informací o pórovitosti. Tento postup je spojen s tím, že zobrazení klamných pórů, kterými jsou pouze stopy částic, při optickém spojování obrazů sdružených úseků se vyrovnávají obrazy částic, zatímco obraz skutečných pórů se nemění.

Způsob podle vynálezu může být dobře použit jak pro hodnocení pórovitosti, tak pro hodnocení skeletové složky struktury, tj. podle rozměru a tvaru pórů, zrn, charakteru jejich rozmístění podle těchto charakteristik, stanovení fyzikálních parametrů všech druhů pórovitosti, výpočtu množství doteků mezi částicemi a určení jejich typu.

Zřetelné, nejméně desetinásobné zvýšení přesnosti kvantitativního hodnocení stavby vzorků přiměřeně umožňuje mnohonásobně úměrně zmenšit potřebný rozměr vzorku, čímž je zajištěna možnost v podstatě uskutečnit

nedestruktivní kontrolu, což je zvláště důležité při zkoumání výrobků z drahých materiálů. Rovněž umožňuje bezjádrové vrtání geologických průzkumných vrtů, protože se pro zajišťování struktury využijí kousky vyvrtaného rmutu.

Pro kvantitativní hodnocení pórovitosti je třeba získat ve snímacím elektronovém mikroskopu negativní obrazy sdružených částí rozštípnutého vzorku, opticky je spojit a vypočítat parametry pórovitosti podle výsledného obrazu.

K dosažení údajů o pórovitosti do počítačícího stroje, pro přeměnu obrazu na číselný masiv, je třeba propouštěním svazku jednobarevného světla přes transparent s výsledným obrazem sdružených ploch určit směr anisotropie pórovitého prostoru a počítání obrazu vést podél tohoto směru, tj. podél optimálního směru počítání.

Při zkoumání skeletové složky struktury ve snímacím elektronovém mikroskopu se získají pozitivní výsledný obraz a negativní obrazy sdružených úseků částí rozštípnutého vzorku, spojují se opticky po dvojicích, získají se výsledné obrazy otisků zrn v částech rozštípnutého vzorku, tyto obrazy se přemění na obrysové a po jejich optickém spojení se získají obrysové obrazy zrnité složky tělesa, načež se provádí kvantitativní hodnocení skeletové části struktury. Postup umožňuje zkoumání i úplného obrazu struktury tělesa, zahrnujícího pojící složky cementu, skla apod. Proto se přeměňuje obraz pórů, tj. pozitivní výsledný obraz na obrysový obraz a skládá se s obrysovým obrazem skeletové části, načež se provádí kvantitativní hodnocení struktury tuhého tělesa.

Pro zvýšení přesnosti optického spojování obrazů sdružených ploch rozštípnutého vzorku a k zachycení úseků obrazu při velkých zvětšeních, se získávají obrazy sdružených úseků postupně od malých zvětšení k velkým a první pár získaných obrazů s nejmenším zvětšením se opticky spojí podle obrysu vzorku nebo podle význačných morfologických znaků, pozorovaných na obou plochách rozštípnutého vzorku. Potom se na jeden ze sdružených obrazů nanáší značky v úsecích, vybraných pro zkoumání při následujícím větším zvětšení, tyto značky se přenesou na druhý sdružený obraz, vizuálně kontrolou podle značek na sdružených obrazech se nacházejí a vyvádějí do středu zorného pole snímacího elektronového mikroskopu sdružené úseky obrazu, vybrané ke zkoumání při větším zvětšení, zaznamenávají se, přenášejí se na ně značky z předcházejícího při malém zvětšení provedeného obrazu s vizuální kontrolou podle morfologických zvláštností, podle značek se provede optické spojení sdružených obrazů a tyto postupy se opakují pokaždé při přechodu k většímu zvětšení obrazu.

Ruční provádění uvedeného postupu kvantitativního hodnocení struktury tuhých těles představuje dosti dlouhou a složitou operaci, dokonce i při využití technologie okamžité fotografie a vyžaduje práci početného personálu, kterou je příprava sdružených ploch rozštípnutého vzorku a jejich snímání v mikroskopu, vyvolání negativů sdružených ploch vzorku, jejich optické spojování podle význačných morfologických zvláštností, tj. získání výsledných negativů, tisk jejich elektronových mikrofotografií a následující stanovení pórovitosti pomocí analyzátoru obrazu; získání diapozitivů, tj. pozitivního obrazu z celkových negativů, jejich optické spojení s negativními obrazy sdružených ploch rozštípnutého vzorku, tisk elektronových mikrofo-

tografií těchto spojených transparentů a následující stanovení zrnité složky pomocí analyzátoru obrazu atd.

Urychlení posouzení struktury tuhých těles a odstranění početných ručních operací, spojených s prováděním shora popsaného postupu, odstranění subjektivních chyb, které jsou nevyhnutelné při ručních operacích a tímto zvýšená přesnost získaných ukazatelů vzniká při využití zařízení podle vynálezu.

Zařízení pro kvantitativní hodnocení stavby tuhých těles obsahuje snímáči elektronový mikroskop s televizním monitorem, určeným k zviditelnování obrazu sdružených ploch rozstípnutých vzorků a umístěných v tomto mikroskopu a spojeným s blokem záznamu obrazu jeho výstupních signálů, spojeným v řadě přímou a zpětnou vazbou s televizním monitorem s kontrolou úrovně jasu, a dále obsahuje světelné pero pro značkování obrazů, získávaných na obou televizních monitorech. Podstata zařízení podle vynálezu spočívá v tom, že televizní monitor snímáči elektronového mikroskopu je kromě toho bezprostředně spojen s doplňujícím televizním monitorem s kontrolou úrovně jasu pro současné získání posledního obrazu sdružených ploch na stínítku a má blok míchání obrazu, který je spojen vstupem s výstupem televizního monitoru mikroskopu a s výstupem bloku záznamu obrazu signálů a rovněž má přímou a zpětnou vazbu s doplňujícím televizním monitorem s kontrolou úrovně jasu. Blok míchání obrazu je určen ke spojení a složení obrazů podle jejich značek cestou celkového složení značek, které přesně označují stanovené sdružené body opticky spojovaných obrazů. Kromě toho blok míchání obrazu je spojen s analyzátozem obrazu jeho výstupního signálu, který počítá a analyzuje výsledný obraz a je určen pro zavádění údajů do elektronového počítače. Výstup analyzátoru obrazu je též spojen s vstupem bloku záznamu obrazu. Kromě toho má blok operační paměti, který je opatřen prostředkem ke změně měřítka obrazu na stínítku s ním spojeného doplňujícího televizního monitoru s kontrolou úrovně jasu obrazu. Kromě toho vstup bloku operační paměti je spojen s výstupem bloku míchání obrazu.

Dále je vynález objasněn na příkladech provedení způsobu kvantitativního hodnocení struktury tuhých těles podle vynálezu a zařízení k jeho provádění, které jsou zobrazeny na příložených výkresech, kde schematicky znázorňuje obr. 1 úsek plochy rozstípnutého vzorku, obr. 2 úsek rozstípnutého vzorku sdružený s úsekem znázorněným na obr. 1, obr. 3 výsledný obraz sdružených úseků rozstípnutého vzorku, na obr. 4 je elektronová mikrofotografie úseku rozstípnutého vzorku s malou pórovitostí, na obr. 5 je elektronová mikrofotografie úseku rozstípnutého vzorku, který je sdružen s úsekem znázorněným na obr. 4, na obr. 6 je elektronová mikrofotografie výsledného obrazu obou sdružených úseků rozstípnutého vzorku s malou pórovitostí, na obr. 7 je elektronová mikrofotografie úseku plochy rozstípnutého vzorku s velkou pórovitostí, na obr. 8 je elektronová mikrofotografie úseku rozstípnutého vzorku sdruženého s úsekem znázorněným na obr. 7, na obr. 9 je elektronová mikrofotografie výsledného obrazu obou sdružených úseků rozstípnutého vzorku s velkou pórovitostí, na obr. 10 je elektronová mikrofotografie otisků zrnité složky struktury úseku, znázorněného na obr. 7, na obr. 11 je elektronová mikrofotografie otisků zrnité složky struktury úseku, znázorněného na obr. 8, na obr. 12

je elektronová mikrofotografie zrnité složky v obr. 10 v obrysovém pohledu, na obr. 13 je elektronová mikrofotografie zrnité složky v obr. 11 v obrysovém pohledu, na obr. 14 je elektronová mikrofotografie výsledného obrazu z obr. 9 v obrysovém pohledu, na obr. 15 je elektronová mikrofotografie výsledného zobrazení úplného strukturálního obrazu a na obr. 16 je blokové zapojení zařízení k provádění způsobu podle vynálezu.

Postup podle vynálezu může být uskutečněn v zásadě tímto způsobem:

Zkoumaný vzorek se rozstípně jakýmkoliv způsobem a tak se obdrží dvě části, které mají v rovině rozstípnutí sdružené plochy.

Sdruženými plochami se rozumějí takové plochy dvou těles, které se vyznačují tím, že prohloubeniny a vyvýšeniny jedné plochy tvarem, rozměrem a umístěním přesně odpovídají vyvýšeninám a prohlubním plochy druhého tělesa. Takto jakékoliv dutiny tělesa, které zasahují do roviny rozstípnutí, představují odchylky od sdružení. Z matematického hlediska sdruženými plochami jsou plochy, popisované funkcemi $U/x, y, z/$ a $V/x, y, z/$, které splňují podmínku:

$$\frac{dU}{dy} = \frac{dV}{dy} ; \frac{dU}{dx} = \frac{dV}{dx} ; \frac{dU}{dz} = \frac{dV}{dz}$$

Tak na obr. 1 je znázorněna jedna část a na obr. 2 je druhá sdružená část rozstípnutého vzorku, kde kulaté částice a, tj. výstupku odpovídá na sdružené ploše stopa b, tj. důlek této částice a protažené částice c, tj. výstupku, odpovídá stopa d, tj. důlek, a póru e odpovídá pór f.

Vynález je založen na známém fyzikálním jevu optického spojování, tj. optického násobení nebo sčítání obrazů. Při násobení se součinitel propustnosti dohromady spojených optických transparentů rovná součinu jejich součinitelů propustnosti. Při sčítání obrazů pomocí jejich současného promítání na jedno a totéž stínítko jas v každém bodě stínítka se rovná součtu jasů každého sčítaného obrazu / A. Rosenfeld "Poznávání a zpracování zobrazení", vydal "Mir", M., 1972, str. 67/. Násobení obrazů se široce používá v různých fotoprocesech a nejčastěji při leteckém mapování pro zkvalitnění nerovnoměrně osvětlených snímků v důsledku maskování /V. Ja. Michajlov "Zkušenosti při použití neostře masky v neaktivním postupu" - "Geodézie a kartografie", 1957, č. 1, str. 27 až 32/. Přitom se násobení dosahuje sloučením transparentu leteckého snímku s transparentem obrazu vyrovnávací masky, v důsledku čehož probíhá vyrovnání pole leteckého snímku a ve všech jeho částech se vyvolávají dříve nepozorované podrobnosti. Takového vyrovnání se může dosáhnout složením leteckého snímku a obrazu vyrovnávací masky na televizním stínítku.

Pro lepší porozumění postupu podle vynálezu pozoruje se uvedený postup jak vzhledem k zachycení detailů, které jsou spojeny s dutinami uvnitř tělesa, tak i pro přesné zachycení skeletové složky struktury podle elektronových mikrofotografií sdružených úseků rozstípnutých vzorků.

Pokud těleso nemá póry, pak, po určení sdružených ploch a po vzájemném násobení nebo sčítání obrazů sdružených částí, se získá v optické hustotě stejnoměrné pole, jelikož se uvedené obrazy chovají jako pár: obraz - maska. Pokud se zkoumají pórovitá tělesa, pak v úsecích pórů nevzniká vzájemné vyrovnávání součinitelů propustnos-

ti nebo jasů a ony se uprostřed stejnoměrného pole ustalují ve tvaru skvrn. Například byly vzaty vzorky dvou rozdílných druhů tuhých těles: tělesa s velkou pórovitostí /60 %/ a tělesa s malou pórovitostí /15 %/.

V prvním případě sružené plochy /obr. 7, 8/ se podstatně odlišují vzhledem k velké pórovitosti, v důsledku čehož se na výsledném obrazu /obr. 9/ dobře pozorují četné póry a v druhém případě jsou plochy prakticky úplně sružené /obr. 4 a 5/ a na výsledném obrazu /obr. 6/ póry téměř chybí.

Využívání postupu optického násobení obrazů umožňuje použít pozitivní obraz pórů /obr. 9/ jako opravňovací masku k získání obrazu otisků zrn na mikrofotografiích obou úseků sružených ploch /obr. 10, 11/.

K získání obrazu obrysů všech složek struktury tělesa se obrazy pórů /obr. 9/ a otisků zrn /obr. 10, 11/ přeměňují na obrysové obrazy /obr. 12, 13, 14/ použitím vysokofrekvenční filtrace obrazu, matematicky vyjádřenou diferenciací /A. Rosenfeld "Poznávání a zpracování obrazů", vydal "Mir", 1972, str. 114 až 123/. Jednotlivé obrysové obrazy složek struktury tělesa /obr. 12, 13, 14/ se současně jeden s druhým slučují a vzniká úplný obraz struktury. Další postup spočívá v tom, že obě části vzorku, které mají sružené plochy, se sestavují vedle na stolek vzorku a potom umísťují do komory vzorků snímáčiho elektronového mikroskopu jakékoliv známé značky, například popsaného v reklamním prospektu firmy "Coats a Welter" "106 A SEM Ultra High Resolution, USA, 4/1/75". Aby nedošlo ke zkreslení tvaru struktury částí vzorku, uspořádá se podle možnosti pod úhlem 90° k elektronové sondě. Potom se při nepatrných zvětšeních, řádově stokrát, zkoumá povrch obou částí rozštípnutého vzorku a pak se na nich zkoumají sružené úseky. Přitom se využívají typické morfologické zvláštnosti vzorku, jako existence dobře patrných částic, trhlin a pórů na jedné straně rozštípnutého vzorku a jim odpovídajících stop na druhé straně. Obdrží se obrazy sružených úseků, které se fotografují na desku nebo na film a získají se negativy těchto úseků /fotografie z těchto negativů jsou uvedeny na obr. 4 a 5/. Potom se překryje negativ jednoho úseku negativem jemu sruženého úseku, při stanoveném zvětšení, a jejich optickým spojením, při němž se charakteristické obrysy úplně kryjí, se získá výsledný negativ, jehož fototiskem se obdrží výsledný černobílý obraz /obr. 6/, na němž tmavé části jednoznačně odpovídají pórům a světlé části odpovídají částicím. Jakýmkoliv známými analyzátory obrazu, např. "QUANTIMET-720", se provádí kvantitativní hodnocení skutečné struktury pórovitého prostoru vzorku.

Přitom jsou zpravidla základními charakteristikami celková pórovitost a rozložení pórů podle rozměrů a hloubky, přičemž kritérium hloubky je optická hustota zobrazení póru.

Avšak analýza struktury tuhých těles specializovanými analyzátory obrazu, které existují v současné době, neumožňuje určit některé důležité fyzikální vlastnosti zkoumaných vzorků, jako je např. propustnost, činitel propustnosti, účinná pórovitost, stupeň zakřivení pórů a rozmístění hydraulických poloměrů pórů. Použití elektronového počítače na bázi analýzy elektronových mikrofotografií umožňuje velmi pružně a úplně vypočítat fyzikální vlastnosti tuhých těles. Výpočet se provádí podle řady programů, které byly sestaveny pro jednotlivé konkrétní případy a v popisu vynálezu

se neuvádějí.

K vložení těchto elektronových mikrofotografií do elektronového počítače je nutné přeměnit je odčtemem na číslicový masiv. Odčet obrazu je o sobě známý postup a provádí se celou řadou přístrojů různé konstrukce, například velmi rozšířeným obrazovým telegrafem. Zjistilo se však, že zanedbání anisotropie struktury tělesa způsobuje podstatné chyby při výpočtu řady parametrů na elektronovém počítači, jako je činitel propustnosti - filtrace. Pro určení optimálního směru odčtu obrazu, odpovídajícího směru anisotropie zobrazeného pórovitého prostoru, přemění se obraz pórovitého prostoru na zobrazení optického prostorového spektra. Proto se transparentem, který představuje výsledné zobrazení sružených úseků rozštípnutého vzorku, propouští svazek jednobarevných světelných paprsků a pomocí zaostřovací čočky se v její zadní ohniskové rovině ustaluje rozdělení světla, které představuje prostorové spektrum obrazu. Tento postup lze provést optickými filtry. Příkladem takového přístroje je sériový optický filtr značky "Koherent-I" /"Katalog geofyzikálních přístrojů", L "Nedra", 1973/. Podle získaného obrazu optického spektra se určuje směr maximální anisotropie, podle kterého se na obraze pórů určuje směr odčtu obrazu. Velikost rozlišovacího prvku při odčtu je určena úkolem výzkumu nebo se limituje možnostmi operační paměti elektronového počítače. Takto se po odčtu obrazu pórů přemění v číselný masiv - matici, ukládanou do elektronového počítače. Nutno poznamenat, že shora uvedený postup přeměny obrazu na číselný masiv pro výpočet fyzikálních vlastností tuhých těles má smysl pouze pro práci s elektronovými mikrofotografiemi, zrcadlicími skutečný obraz pórovitosti, tj. získaným způsobem podle vynálezu a je nepřijatelný k analýze obrazu jedné plochy vzorku vzhledem k nespolehlivosti výchozích údajů.

K hodnocení skeletové - zrnité části se použije v podstatě stejný postup, shora popsaný pro zkoumání pórovitosti. Rozdíl spočívá v tom, že po obdržení výsledného negativního obrazu se z něj získá diapositiv, tj. pozitivní obraz na filmu nebo na desce /obr. 9/ a potom se postupně spojuje s každým negativem sružených úseků rozštípnutého vzorku, podle postupu analogického spojování negativů. Přitom se získají výsledné negativy a jejich fototiskem se obdrží mikrofotografie, na kterých je vidět zobrazení zrn, rozmístěných na odpovídajících stranách vzorku /obr. 10, 11/. Použitím analyzátoru obrazu je možné ohodnotit rozměr, tvar zrn a dostat jejich rozložení podle rozměru. Potom se fotograficky, televizním a diffrakčním způsobem přeměňují výsledné negativní obrazy otisků zrn každé strany vzorku na obrysové obrazy /obr. 12, 13/ a jejich optickým spojením a použitím shora uvedených úkonů se získá obrysový obraz skeletové části tělesa. Jestli se přemění i obraz pórovité složky na obrysový tvar a získaný obraz se složí s obrazem skeletové části, pak se na výsledném obrazu obdrží úplný obraz struktury tělesa /obr. 15/. Podle tohoto obrazu se vytřídí úseky struktury, které vykreslují kontakty mezi zrny a potom se provádí kvantitativní hodnocení skeletové složky struktury jakýmkoliv známým analyzátorem obrazu. Předtím byly popsány zásadní otázky, jak získat zobrazení skutečného obrazu pórovitosti, tj. získání výsledné-

ho obrazu, avšak pro zvětšení přesnosti sloučení obrazů a pro jejich zjištění při velkých zvětšeních je nutné provádět zkoumání ve snímacím elektronovém mikroskopu od malých zvětšení k velkým, přičemž se první pár obrazů, snímaných s minimálním zvětšením, slučuje podle obrysu vzorku nebo podle význačných morfologických zvláštností, které se vyskytují na obou plochách rozštípnutého vzorku. Potom se na jeden ze sdružených obrazů nanáší značky v úsecích, které byly vybrány pro zkoumání při velkém zvětšení. Tyto značky se přenášejí na druhý sdružený obraz. Visuální kontrolou podle značek na sdružených obrazech se zjišťují a vyvádějí do středu zorného pole mikroskopu sdružené úseky, vybrané pro zkoumání při velkém zvětšení. Potom se provede fotografické mapování těchto úseků a na získané obrazy se při visuální kontrole podle morfologických znaků přenášejí značky z předcházejícího v malém měřítku provedeného obrazu. Podle značek se sdružené úseky spojují a uvedené postupy se opakují pokaždé při přechodu na větší zvětšení.

Pro urychlení hodnocení struktury tuhých těles a k odstranění početných ručních postupů, spojených s prováděním shora popsaného postupu, předkládá se podle vynálezu zařízení, jehož blokové schéma je znázorněno na obr. 16.

Zařízení pro kvantitativní hodnocení struktury tuhých těles, v souladu s postupem podle vynálezu, obsahuje snímací elektronový mikroskop 1, jímž může být jakýkoliv snímací elektronový mikroskop známé konstrukce, například "CWIKSCAN - 106 A" podle reklamního prospektu firmy "COATES and WELTER", "106 A SEM Ultra High Resolution, USA, 4/1/75", opatřený televizním monitorem 2 pro zviditelnování obrazu povrchu zkoumaného tělesa sestaveného na v obrazku neznázorněném stolku vzorku. Výstup televizního monitoru 2 je spojen se vstupem bloku 3, který provádí záznam obrazu, přičemž jako takovýto blok může být použit jakýkoliv známý přístroj umožňující záznam obrazu, například videomagnetofon značky "SONY AV - 3 650", vyráběný japonskou firmou "SONY". Do zařízení rovněž vstupuje doplňující televizní monitor 4 s kontrolou úrovně jasu obrazu, například televizní monitor značky "Auxiliary TV-Monitor" americké firmy "COATES and WELTER", který má přímou a zpětnou vazbu s blokem 3 záznamu obrazu. K označování obrazů na stínítku televizních monitorů se počítá se světelným perem 5. Zařízení podle vynálezu má dále blok 6 operační paměti, který počítá též s možností změny měřítka obrazu, jímž je například blok typu "CWISTROR™ Image Storage System", a který má přímou a zpětnou vazbu s doplňujícím televizním monitorem 4. Kromě toho do zařízení vstupuje blok 7 míchání obrazu, jímž může být jakékoliv známé zařízení na míchání obrazu a používané v televizi, například přístroj C 12-75-2 / "Technický popis příslušenství přístrojové studijního bloku barevné televize typu "Republika", SSSR, 1975/. Blok 7 míchání obrazů je spojen svým vstupem s výstupem televizního monitoru 2 snímacího elektronového mikroskopu 1, dále s výstupem bloku 3 záznamu obrazu a má též přímou a zpětnou vazbu s doplňujícím televizním monitorem 4. Kromě toho je výstup bloku 7 míchání obrazu spřažen se vstupem bloku 6 operační paměti a se vstupem analyzátoru 8 obrazu.

Blok 7 míchání obrazu je určen k sloučení a optickému spojování obrazů podle jejich značek cestou celkového spojení

značek, přesně označujících zjištěné sdružené body spojovaných obrazů. Analyzátor 8 obrazu, například "QUANTIMET-720", spojující nezakreslené počítačící ústrojí, je svým výstupem spřažen s elektronovým počítačem 9 a je určen jak pro přeměnu obrazové zprávy na zprávu číslíkovou odčtem obrazu podle stanoveného směru, tak i pro předběžnou kvantitativní analýzu struktury obrazu. Kromě toho je analyzátor 8 obrazu spřažen svým výstupem se vstupem bloku 3 záznamu obrazu a přes něj i s blokem 7 míchání obrazu.

Zařízení podle vynálezu pracuje tímto způsobem:

Na stínítku televizního monitoru 2 snímacího elektronového mikroskopu 1 se získá obraz v malém měřítku jedné ze sdružených ploch rozštípnutého vzorku, dále pro stručnost jednoduše označený F, přičemž i v dalším popisu jsou kvůli stručnosti použita písmenná označení. Světelným perem 5 se na tento obraz nanáší první značky M_1 , a získá se obraz FM_1 , který se vede do bloku 3 záznamu obrazu a na stínítko doplňujícího televizního monitoru 4. Potom se na stínítku televizního monitoru 2 získá sdružený obraz F^* druhé plochy vzorku a světelným perem 5 se na něj též nanesou první značky, získá se obraz $F^*_M_1$, který se zapisuje v bloku 3 záznamu obrazu. Obrazy FM_1 a $F^*_M_1$ se podle značek M_1 opticky spojí prostřednictvím bloku 7 míchání obrazu. Výsledek spojení se zviditelní na stínítku doplňujícího televizního monitoru 4 a současně se vede z bloku 7 míchání obrazu do analyzátoru 8 obrazu a potom do elektronového počítače 9 k dalšímu matematickému zpracování.

Pak se na obraz FM_1 , přivedený na stínítko doplňujícího televizního monitoru 4 z bloku 3 záznamu obrazu, světelným perem 5 nanesou druhé značky M_2 a získá se obraz $FM_{1,2}$, který se zaznamenává blokem 3 záznamu obrazu. Tento obraz se pošle do bloku 6 operační paměti, kde se mění zvětšuje v měřítku následujícího zvětšení, čímž se získá obraz $F^*_{M_2}$. Přitom první značky M_1 jdou mimo rámec obrazu a na stínítku se získá zvětšený obraz pouze s druhými značkami M_2 . Potom se na stínítku televizního monitoru 2 snímacího elektronového mikroskopu 1 získá obraz první sdružené plochy vzorku ve stejném měřítku jako $F^*_{M_2}$, přenesou se na něj světelným perem 5 druhé značky a získá se obraz $F^*_{M_2}$. Tento obraz se zapisuje blokem 3 záznamu obrazu. Potom se na doplňujícím televizním monitoru 4 vyvolávají z bloku 3 záznamu obrazu obrazy $FM_{1,2}$ a $F^*_{M_2}$. Z obrazu $FM_{1,2}$ se laděním úrovně jasu signálu stahuje obraz F, zanecháváje pouze první a druhé značky a pomocí bloku 7 míchání obrazu spojují se zbylé první a druhé značky $M_{1,2}$ s obrazem $F^*_{M_2}$ a získá se výsledný obraz druhé sdružené plochy vzorku s prvními a s na ni přenesenými druhými značkami. Tento obraz se blokem 6 operační paměti zvětšuje na měřítko $F^*_{M_2}$. Na stínítku televizního monitoru 2 snímacího elektronového mikroskopu 1 se získá obraz druhé sdružené plochy ve stejném měřítku světelným perem 5 prostřednictvím visuální kontroly podle detailů obrazu se na něj přenášejí druhé značky z obrazu $F^*_{M_2}$, pozorovaného na stínítku doplňujícího televizního monitoru 4, přičemž se získá obraz $F^*_{M_2}$. Potom blokem 7 míchání obrazu se podle značek M_2 spojují obrazy $F^*_{M_2}$ a $F^*_{M_2}$ a získá se výsledný obraz, který se vyvádí na stínítko doplňujícího televizního monitoru 4 a do analyzátoru 8 obrazu a takto následuje pro každé nové

zvětšení a pro nové značky.

Z analyzátoru 8 obrazu údaje o každém obrazu přicházejí do elektronového počítače 9 a provádí se celkový výpočet parametrů pórovitého prostoru tuhého tělesa podle programů, sestavených pro každý konkrétní úkol, které se v tomto popisu neuvádějí.

Na zkoumání skeletové složky struktury přicházejí jednotlivé obrazy sdružených úseků rozstřípnutého tělesa /obr. 7, 8/ a jim odpovídající obrazy pórů /obr. 9/, které jsou v bloku 3 záznamu obrazu, do bloku 7 míchání obrazu, kde se pro každé zvětšení a pro každý pár obrazů sdružených úseků /obr. 7, 8/ sčítají jim přiměřené obrazy pórů /obr. 9/ a v důsledku toho se získají polotónové obrazy zrnitých složek struktury /obr. 10, 11/, které se také jako i obra-

zy pórů pomocí analyzátoru 8 obrazů přeměňují do obrysového tvaru /obr. 12 až 14/ a přes blok 3 záznamu obrazu přecházejí do bloku 7 míchání obrazu a tam se sčítají. Takto se získá výsledný obrysový obraz struktury tělesa /obr. 15/. Tento obraz se zkoumá předběžně analyzátořem obrazu a potom podle stanoveného programu elektronovým počítačem.

Výhoda vynálezu spočívá v tom, že mnohonásobně, nejméně řádově umožňuje zvýšit přesnost hodnocení parametrů tuhých těles a rovněž umožňuje automatizovat postup kontroly struktury tuhých těles, což velmi podstatně zvyšuje výkonnost zkoumání a umožňuje řešit operativní otázky technologie.

P R E D M Ě T V Y N Á L E Z U

1. Způsob kvantitativního hodnocení struktury tuhých těles, při němž se zkoumaný vzorek rozstřípne, umístí se do snímacího elektronového mikroskopu a získá se obraz, podle kterého se provádí hodnocení, vyznačený tím, že se snímají sdružené plochy rozstřípnutého vzorku po obou stranách roviny dělení a jejich obrazy se opticky spojují optickým násobením nebo sčítáním, přičemž se zobrazení klamných pórů na jedné ploše a odpovídajících jim výstupků na druhé ploše navzájem anulují, zatímco zobrazení skutečných pórů se nemění, načež se provádí hodnocení podle takto získaného výsledného obrazu.

2. Způsob podle bodu 1, vyznačený tím, že se opticky spojují negativní obrazy sdružených ploch a na výsledném negativním obraze se provádí kvantitativní hodnocení pórovitosti.

3. Způsob podle bodu 2, vyznačený tím, že se výsledným obrazem sdružených ploch propouští svazek jednobarevného světla, přičemž se získá obraz prostorového spektra, podle něhož se zjišťuje směr anisotropie zobrazeného pórovitého prostoru, kterýmžto směrem se provádí odčet obrazu pro přeměnu na číslicový masív ukládaný do elektronového počítače.

4. Způsob podle bodu 1, vyznačený tím, že se vytvoří výsledný pozitivní obraz a negativní obrazy sdružených ploch, které se ve dvojicích opticky spojují, přičemž se získají výsledné obrazy otisků zrn, obrazy složek struktury se přeměňují na obrysové obrazy, které se opticky spojují, přičemž se získá obrysový obraz zrnité složky a provádí se kvantitativní hodnocení skeletové části struktury.

5. Způsob podle bodů 1 až 4, vyznačený tím, že pro přesné spojení sdružených úseků rozstřípnutého vzorku a pro zachycení úseků obrazu při velkých zvětšeních se vytvářejí obrazy sdružených úseků postupně od malých zvětšení k velkým, první dvojice obrazů při nejmenším zvětšení se opticky spojí podle obrysu vzorku nebo podle charakteristických morfologických zvláštností, pozorovaných na obou plochách rozstřípnutých částí, na jeden ze sdružených obrazů se nanosou značky v úsecích, vybraných pro zkoumání při velkém zvětšení, tyto značky se přenesou na druhý sdružený obraz, vizuální kontrolou podle značek na sdružených obrazech se zachycují a přivádějí do středu zorného pole snímacího elektronového mikroskopu sdružené úseky obrazu,

vybrané pro zkoumání při velkém zvětšení, zaznamenávají se, přenášejí se na získané obrazy značky z předchozího, při malém zvětšení vytvořeného obrazu s vizuální kontrolou podle morfologických zvláštností, podle značek se opticky spojují sdružené obrazy, přičemž se tento postup opakuje pokaždé při přechodu k většímu zvětšení.

6. Zařízení k provádění způsobu podle bodu 1, které obsahuje snímací elektronový mikroskop s televizním monitorem, určeným pro zviditelňování obrazu sdružených ploch rozstřípnutých vzorků umístěných ve snímacím elektronovém mikroskopu a spojeným s blokem záznamu obrazu jeho výstupních signálů, spráženým v řadě s přímou a zpětnou vazbou s televizním monitorem s kontrolou úrovně jasu, a dále obsahuje světelné pero pro označení obrazů, získaných na obou televizních monitorech, vyznačené tím, že televizní monitor /2/ snímacího elektronového mikroskopu /1/ je kromě toho bezprostředně spojen s doplňujícím televizním monitorem /4/ s kontrolou úrovně jasu pro současně získání posledního obrazu sdružených ploch na stínítku a má blok /7/ míchání obrazu, spojený svými vstupy s výstupem televizního monitoru /2/ snímacího elektronového mikroskopu /1/ a s výstupem bloku /3/ záznamu obrazu a přímou a zpětnou vazbou s doplňujícím televizním monitorem /4/ s kontrolou úrovně jasu.

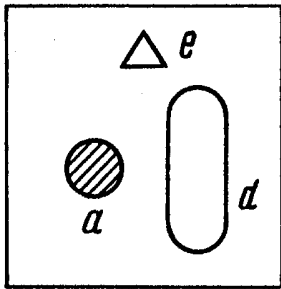
7. Zařízení podle bodu 6, vyznačené tím, že výstup bloku /7/ míchání obrazu je spojen s analyzátořem /8/ obrazu jeho výstupního signálu, jehož výstup je napojen na vstup elektronového počítače /9/.

8. Zařízení podle bodu 6, vyznačené tím, že výstup analyzátořem /8/ obrazu je napojen na vstup bloku /3/ záznamu obrazu.

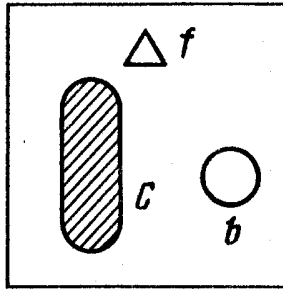
9. Zařízení podle bodu 6, vyznačené tím, že výstup doplňujícího televizního monitoru /4/ s kontrolou úrovně jasu je opatřen prostředkem k změně měřítka obrazu na jeho stínítku, který představuje blok /6/ operační paměti, spojený přímou a zpětnou vazbou s výstupem tohoto doplňujícího televizního monitoru /4/ a který je určen k zapamatování měřítka předcházejícího obrazu a následujícího jeho zvětšení.

10. Zařízení podle bodu 6, vyznačené tím, že výstup bloku /7/ míchání obrazu je spojen se vstupem bloku /6/ operační paměti pro zapamatování i následující změny měřítka.

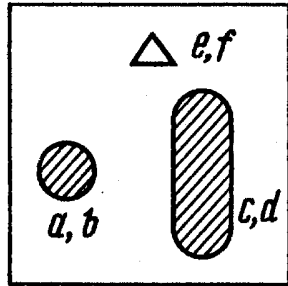
5 listů výkresů



OBR.1



OBR.2



OBR.3



Obr. 4



Obr. 5



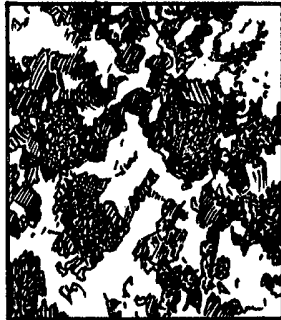
Obr. 6



Obr. 7



Obr. 8



Obr. 9

Obr. 10



Obr. 11





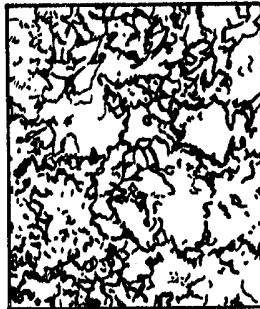
Obr. 12



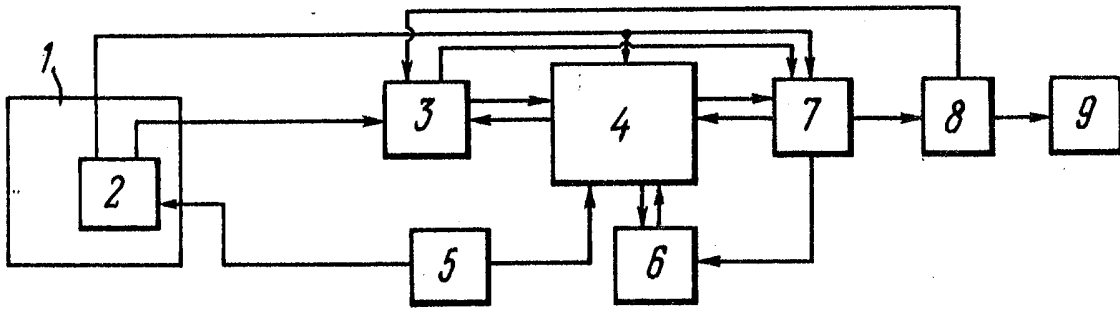
Obr. 13



Obr. 14



Obr. 15



Obr. 16