



(12) 实用新型专利

(10) 授权公告号 CN 203759766 U

(45) 授权公告日 2014. 08. 06

(21) 申请号 201320685490. 4

(22) 申请日 2013. 10. 31

(73) 专利权人 北京微能汇通电力技术有限公司
地址 102200 北京市昌平区沙河镇北二村小
李庄路南(北二村9号)

(72) 发明人 张丽 黎明 宋胜辉 张红川

(74) 专利代理机构 北京路浩知识产权代理有限
公司 11002

代理人 孟宪功

(51) Int. Cl.

G07C 9/00(2006. 01)

G01R 19/155(2006. 01)

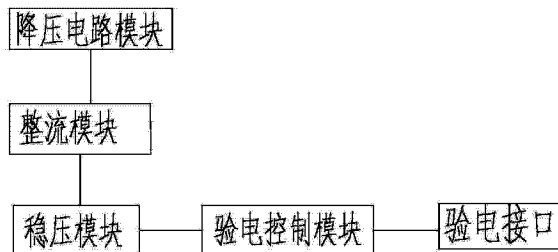
权利要求书1页 说明书5页 附图2页

(54) 实用新型名称

一种验电装置及高压开关柜

(57) 摘要

本实用新型涉及高压开关柜领域,尤其涉及一种验电装置及高压开关柜。该验电装置包括依次连接的降压电路模块、整流模块及稳压模块,降压电路模块与设置在高压开关柜中高压电线上的高压传感器连接,将感应高压信号降低为满足验电控制模块接收要求的低电压信号,然后验电控制模块对该信号进行判断处理,由于验电接口与电子钥匙相配合,验电控制模块可向电子钥匙提供准确的配对信息或者开锁指令信息,保证电子钥匙在高压配电柜内无高压的情况下开锁,相对于常规的验电显示器更加安全可靠。



1. 一种验电装置,其特征在于:其包括依次连接的降压电路模块、验电控制模块及验电接口(21),降压电路模块与设置在高压开关柜中高压电线上的高压传感器(1)连接,验电接口(21)与电子钥匙(3)相配合,用于向电子钥匙(3)提供配对信息或者开锁信息。

2. 根据权利要求1所述的验电装置,其特征在于:其还包括整流模块,整流模块连接在降压电路模块和验电控制模块之间。

3. 根据权利要求2所述的验电装置,其特征在于:其还包括稳压模块,稳压模块连接在整流模块和验电控制模块之间。

4. 根据权利要求2所述的验电装置,其特征在于:其还包括相连接的显示控制模块和带电显示灯(22),显示控制模块与整流模块连接。

5. 根据权利要求1所述的验电装置,其特征在于:其还包括核相检验孔(23),核相检验孔(23)与降压电路模块连接。

6. 根据权利要求1所述的验电装置,其特征在于:验电接口(21)采用航空接口。

7. 根据权利要求1所述的验电装置,其特征在于:验电控制模块采用MUC控制器。

8. 一种高压开关柜,其具有权利要求1-7中任一项所述的验电装置。

一种验电装置及高压开关柜

技术领域

[0001] 本实用新型涉及高压开关柜领域,尤其涉及一种验电装置及高压开关柜。

背景技术

[0002] 目前,在工业生产中,电气五防是指:防止误分、误合断路器、负荷开关、接触器;防止带负荷分、合隔离开关;防止在带电时误合接地开关;防止接地开关处于闭合位置时关合断路器、负荷开关;防止误入带电室。电气五防要求高压开关柜在高压带电的情况下是不能打开柜门,必须强制闭锁,防止误操作。

[0003] 为了满足上述要求,现有的常规设计是在柜门上安装验电装置和开锁装置,以实现验电开锁,例如现有技术是在柜门上安装带电显示器和电磁锁,分别作为验电装置和开锁装置,在高压开关柜中的高压线上设置高压传感器,将高压转化为低压信号,通过带电显示器来显示高压带电情况,然后人为根据有无高压确定是否允许打开电磁锁,使用的电磁锁的电源取自电压互感器(PT)供电。

[0004] 然而,现有技术中,往往会出现带电显示器因故障不被点亮以及电磁锁没有供电的情况,这时若强行开锁开门操作会有很大的安全隐患,所以依靠现有的带电显示器进行验电仍存在安全隐患,使用不可靠。

[0005] 因此,针对以上不足,本实用新型提供了一种验电装置及高压开关柜。

实用新型内容

[0006] (一)要解决的技术问题

[0007] 本实用新型的目的是提供一种安全可靠的验电装置及高压开关柜。

[0008] (二)技术方案

[0009] 为了解决上述技术问题,本实用新型提供了一种验电装置,其包括依次连接的降压电路模块、验电控制模块及验电接口,降压电路模块与设置在高压开关柜中高压电线上的高压传感器连接,验电接口与电子钥匙相配合,用于向电子钥匙提供配对信息或者开锁信息。

[0010] 其中,其还包括整流模块,整流模块连接在降压电路模块和验电控制模块之间。

[0011] 其中,其还包括稳压模块,稳压模块连接在整流模块和验电控制模块之间。

[0012] 其中,其还包括相连接的显示控制模块和带电显示灯,显示控制模块与整流模块连接。

[0013] 其中,其还包括核相检验孔,核相检验孔与降压电路模块连接。

[0014] 其中,验电接口采用航空接口。

[0015] 其中,验电控制模块采用MUC控制器。

[0016] 本实用新型另一方面还提供了一种高压开关柜,其具有上述的验电装置。

[0017] (三)有益效果

[0018] 本实用新型的上述技术方案具有如下优点:本实用新型提供的验电装置及高压开

关柜中,降压电路模块与设置在高压开关柜中高压电线上的高压传感器连接,将感应高压信号降低为满足验电控制模块接收要求的低电压信号,然后验电控制模块对该信号进行判断处理,由于验电接口与电子钥匙相配合,验电控制模块通过验电接口可向电子钥匙提供准确无误的配对信息或者开锁指令信息,保证电子钥匙在高压开关柜内无高压的情况下对开锁装置开锁,本实用新型验电装置相对于常规的带电显示器更加安全可靠。

附图说明

[0019] 图 1 是本实用新型实施例高压开关柜验电开锁系统的立体示意图;

[0020] 图 2 是本实用新型实施例中验电装置的部件连接关系图;

[0021] 图 3 是本实用新型实施例中电子钥匙的部件连接关系图;

[0022] 图 4 是本实用新型实施例中挂锁装置的结构关系图。

[0023] 图中,1:高压传感器;2:验电装置;3:电子钥匙;4:挂锁装置;21:验电接口;22:带电显示器;23:核相检验孔;31:验电接头;32:显示灯;33:充电接口;40:联动件;41:钥匙接口;42:锁体;43:复位杆;44:联动挡块;45:行程开关;46:自保持电磁铁;47:复位弹簧;48:控制电路;49:U形锁杆。

具体实施方式

[0024] 下面结合附图和实施例对本实用新型的具体实施方式作进一步详细描述。以下实施例用于说明本实用新型,但不用来限制本实用新型的范围。

[0025] 如图 1 所示,本实用新型实施例提供的高压开关柜验电开锁系统包括高压传感器 1、验电装置 2、电子钥匙 3 及挂锁装置 4,高压传感器 1 设置在高压开关柜内的高压电线上,高压传感器 1 采用套管传感器,验电装置 2 与高压传感器 1 连接,验电装置 2 和挂锁装置 4 设置在高压开关柜上,电子钥匙 3 的验电接头 31 与验电装置 2 的验电接口 21 相配合,用于读取验电装置 2 中的配对信息和接收验电装置 2 传来的开锁信息,电子钥匙 3 的验电接头 31 与挂锁装置 4 的钥匙接口 41 相配合,用于将配对信息和开锁信息传递给挂锁装置 4,图中虚线表示配合关系。

[0026] 其中,验电装置 2 通过高压传感器 1 可以得到高压开关柜中高压电线的带电与否的信息,进而可以判断是否可以开锁;电子钥匙 3 分别与验电装置 2 和挂锁装置 4 相配合,一方面,可以读取验电装置 2 的信息编码(即配对信息),然后插入挂锁装置 4,实现验电装置 2 和挂锁装置 4 的任意配对,另一方面,验电装置 2 和挂锁装置 4 完成配对后,将电子钥匙 3 插入验电装置 2 进行通讯验证后,电子钥匙 3 可以将接收到验电装置 2 传来的开锁指令信息,当高压配电柜内无高压时,电子钥匙 3 取得开锁指令,然后将电子钥匙 3 插入挂锁进行通讯验证后,实现开锁;当高压配电柜内有高压时,电子钥匙 3 不能接收到开锁指令,开锁终止。

[0027] 具体地,如图 2 所示,验电装置 2 包括依次连接的降压电路模块、整流模块、稳压模块、验电控制模块及验电接口 21,降压电路模块与高压传感器 1 连接,以将感应高压降低,满足验电控制模块收取信号的标准,验电接口 21 与电子钥匙 3 相配合。其中,整流模块为一组整流桥,稳压模块为稳压二极管,该组整流桥和稳压二极管作为采样输出电路,其输出的高低电平可作为验电控制模块采样使用;验电控制模块为 MCU 控制器,其采用 XX32 位单

片机,其可以从采样输出电路得到准确可靠的带电信息,通过该验电控制模块可以对电子钥匙 3 输入的信息进行数据校验,MCU 控制器的电源供电来自电子钥匙 3 自带的电源,不需要在高压配电柜中安装 PT 供电;验电接口 21 为 4 芯的航空插头,通过该航空接口和电子钥匙 3 相配合,验电控制模块和电子钥匙 3 之间可进行通讯和数据交换传递。

[0028] 优选地,验电装置 2 还包括显示控制模块、带电显示灯 22 及核相检验孔 23,显示控制模块和带电显示灯 22 相连接,显示控制模块与整流模块连接,可以将高压开关柜带电信息显示在带电显示灯上;核相检验孔 23 与降压电路模块连接,作为核相检验使用。

[0029] 具体地,如图 3 所示,电子钥匙 3 包括依次连接的充电模块、电源模块、钥匙控制模块及验电接头 31,在验电时,验电接头 31 与验电装置 2 的验电接口 21 相配合,钥匙控制模块包括配对控制单元和解锁控制单元,分别用于实现配对功能和验电解锁功能,优选地,配对控制单元连接有配对按钮,解锁控制单元连接有解锁按钮。电源模块采用 4.2V 的可充锂电池供电,充电接口 33 采用市场通用的 micro USB 口,该电源模块可为验电装置 2 的验电控制模块和挂锁装置 4 的控制电路 48 提供电源;充电模块采用常规的充电电路;钥匙控制模块采用 STC15F1004 的单片机作为主控制电路 48;验电接头 31 采用航空接头,其可与验电装置 2 的航空接口配合连接。钥匙控制模块通过验电接头 31 和验电装置 2 的验电接口 21 相配合,一方面可以读取验电装置 2 的信息编码,然后插入挂锁装置 4,实现验电装置 2 和挂锁装置 4 的配对,另一方面,可以与验电装置 2 进行通讯验证,获取开锁指令。

[0030] 当然,电子钥匙 3 的配对功能和验电开锁功能可分别通过两把单独的钥匙实现,这样,电子钥匙 3 就包括配对钥匙和解锁钥匙两种,配对钥匙中的钥匙控制模块只包括配对控制单元,实现配对功能;解锁钥匙中的钥匙控制模块只包括解锁控制单元,实现验电开锁功能。

[0031] 优选地,电子钥匙 3 还包括显示模块和警报模块,显示模块、警报模块均与钥匙控制模块连接,显示模块包括设置在电子钥匙 3 内部的两个绿色发光二极管和一个红色发光二极管,其作为状态显示使用,两个绿色发光二极管和红色发光二极管作为显示灯 32,两个绿色发光二极管分别作为第一绿灯和第二绿灯,第一绿灯连接到配对控制单元,第二绿灯连接到解锁控制单元,红色发光二极管作为红灯;警报模块为设置在电子钥匙 3 内部的一个蜂鸣器,其作为报警状态报警使用,当高压开关柜内有高压时,警报声响,当电子钥匙 3 操作失败时,有提示音响。当电子钥匙 3 插入验电装置 2 读取编码信息成功后,第一绿灯闪烁;当电子钥匙 3 插入挂锁装置 4 配对成功后,第一绿灯闪烁;当高压开关柜内无高压时,电子钥匙 3 插入验电装置 2,取得开锁指令后,第二绿灯点亮;当电子钥匙 3 插入开锁装置,开锁成功,第二绿灯闪烁;当高压开关柜内有高压时,电子钥匙 3 插入验电装置 2,红灯闪烁,同时,警报声响。

[0032] 进一步地,如图 4 所示,挂锁装置 4 作为高压开关柜的开锁装置,其包括锁体 42 和位于锁体 42 中的联动机构、电磁铁驱动器、控制电路 48 及钥匙接口 41;控制电路 48 分别与电磁铁驱动器和钥匙接口 41 连接,钥匙接口 41 与电子钥匙 3 相配合;电磁铁驱动器和联动机构相配合以驱动联动机构开锁。其中,电磁铁驱动器为自保持电磁铁 46,电子钥匙 3 插入挂锁装置 4 的钥匙接口 41,将开锁指令传递到挂锁装置 4 的控制电路 48,控制电路 48 控制电磁铁驱动器,电磁铁驱动器的电磁铁动作,触动联动机构,联动机构工作,挂锁装置 4 打开,实现解锁。

[0033] 具体地,联动机构包括 U 形锁杆 49、位于锁体 42 中的联动件 40、弹性件及复位杆 43 ;U 形锁杆 49 的自由端与锁体 42 的缩孔相配合,U 形锁杆 49 的连接端具有卡位凹进,且位于锁体 42 中,该卡位凹进为 U 形锁杆 49 连接端的一环形凹进,连接端的下方与弹性件连接,弹性件为复位弹簧 47 ;联动件 40 的卡位端与 U 形锁杆 49 连接端的卡位凹进相配合,实现对 U 形锁杆 49 的卡位,联动件 40 上具有联动挡块 44,电磁铁驱动器位于联动挡块 44 靠近卡位端的一侧,用于将联动件 40 推出卡位凹进,复位杆 43 位于联动挡块 44 远离卡位端一侧,用于将联动机构的卡位端推进卡位凹进,联动挡块 44 远离卡位端一侧设置有行程开关 45,该行程开关 45 与控制电路 48 连接。

[0034] 在控制电路 48 的控制下,自保持电磁铁 46 推动联动挡块 44 向左移动,联动件 40 的卡位端被推出 U 形锁杆 49 连接端的卡位凹进,U 形锁杆 49 在其连接端下方的弹性件的弹出作用下,向上移动,进而 U 形锁杆 49 自由端弹出缩孔,实现了开锁动作,同时,行程开关 45 向左动作触动行程开关 45,由于行程开关 45 和控制电路 48 连接,控制电路 48 得到开锁信息,整个开锁过程结束;将 U 形锁杆 49 按下,同时按进复位杆 43,复位杆 43 推动联动挡块 44 向右移动,电磁铁受内部永磁作用保持吸合,联动件 40 的卡位端进入 U 形锁杆 49 连接端的卡位凹进,实现闭锁,同时,行程开关 45 断开,关闭指令传给控制电路 48,整个闭锁过程结束。

[0035] 控制电路 48 包括相连接的挂锁控制模块和升压电路模块,升压电路模块与自保持电磁铁 46 连接,确保自保持电磁铁 46 具有足够的动力,行程开关 45、钥匙接口 41 均与挂锁控制模块连接。挂锁控制模块 为 MCU 控制器,升压电路模块为常规升压电路,钥匙接口 41 采用航空接口。电子钥匙 3 插入钥匙接口 41,按下解锁按钮,挂锁控制模块通过钥匙接口 41,接收到开锁指令,通过升压电路模块控制自保持电磁锁,自保持电磁锁执行开锁动作;通过行程开关 45 与挂锁控制模块连接,可将开锁或关闭指令的信息反馈给挂锁控制模块。

[0036] 本实用新型实施例高压开关柜验电开锁系统配对及验电解锁的工作过程为:

[0037] 1、电子钥匙 3 插入验电装置 2 的验电接口 21,按下配对按钮,此时验电装置 2 内部的验电控制模块由电子钥匙 3 供电,验电控制模块开始工作,电子钥匙 3 内部钥匙控制模块的配对控制单元读取验电装置 2 内部验电控制模块的信息编码,第一绿灯闪烁,说明读取成功,取下电子钥匙 3 后绿灯常亮;有提示音时说明操作失败,需重复以上动作。

[0038] 2、读取成功的电子钥匙 3 插入挂锁装置 4 的钥匙接口 41,再次按下配对按钮,此时第一绿灯闪烁,说明配对成功,取下钥匙后第一绿灯常亮;有提示音时说明操作失败,需重复以上动作。当高压开关柜上有多把挂锁装置 4 时,可以对该多把挂锁装置 4 配对。

[0039] 3、将电子钥匙 3 插入到验电装置 2 的验电接口 21,按下解锁按钮,电子钥匙 3 和验电装置 2 进行通讯验证,高压开关柜内无高压时,电子钥匙 3 接收到不带电信息(即开锁信息),第二绿灯点亮,将电子钥匙 3 插入挂锁装置 4 的钥匙接口 41,按下解锁按钮,第二绿灯闪烁,开锁成功;挂锁装置 4 锁闭时需在电子钥匙 3 连接状态下按下 U 形锁杆 49,第二绿灯常亮,不连接钥匙进行闭锁操作时,电子钥匙 3 会有报警提示;上述操作有提示音时说明操作失败,需重复以上动作;

[0040] 4、当高压开关柜内高压有电时,电子钥匙 3 警报声响,开锁终止。当高压开关柜上设置多把挂锁装置 4 的情况下,此时用电子钥匙 3 操作任何一把挂锁装置 4 都会有警报声

响,挂锁装置 4 不能被打开。

[0041] 综上所述,本实用新型实施例提供的高压开关柜验电开锁系统中,通过验电装置 2 可以检测到高压电线的带电与否的信息,进而可以判断是否可以开锁,由于电子钥匙 3 可分别与验电装置 2、挂锁装置 4 相配合,通过电子钥匙 3 则可实现验电装置 2 和挂锁装置 4 配对,然后通过电子钥匙 3 可将开锁信息由验电装置 2 传递给挂锁装置 4,实现挂锁装置 4 的解锁;通过电子钥匙 3 中的电源模块可为验电装置 2 的验电控制模块和挂锁装置 4 的控制电路 48 提供电源,不需要单独在验电装置 2 和挂锁装置 4 中提供电源;挂锁装置 4 采用自保持电磁铁 46 作为联动机构的驱动器,锁闭后没有功耗;验电开锁过程完全根据高压开关柜中是否高压带电,不受其他因素影响,验电开锁简单、安全和可靠。

[0042] 以上所述仅是本实用新型的优选实施方式,应当指出,对于本技术领域的普通技术人员来说,在不脱离本实用新型技术原理的前提下,还可以做出若干改进和变型,这些改进和变型也应视为本实用新型的保护范围。

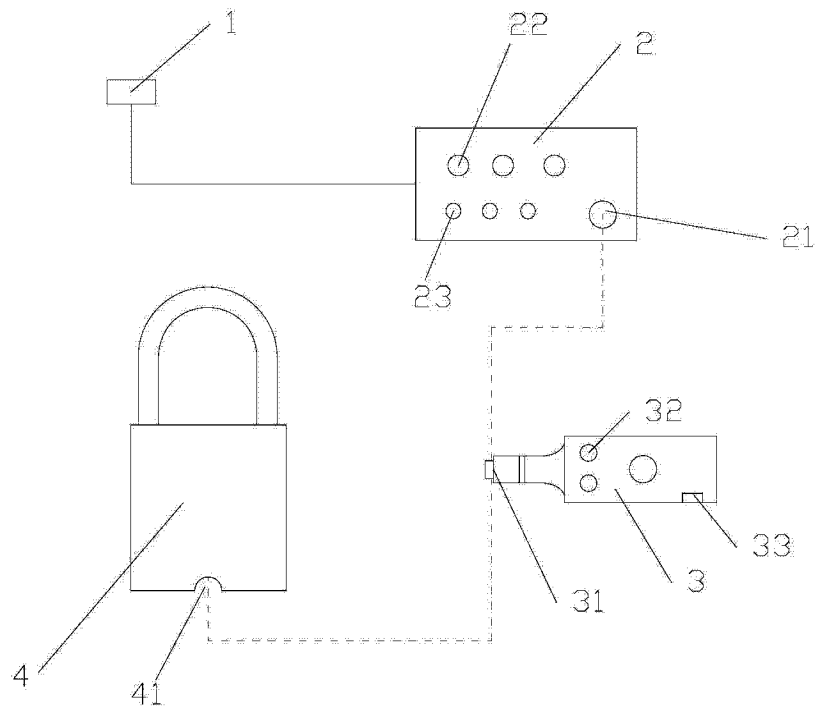


图 1

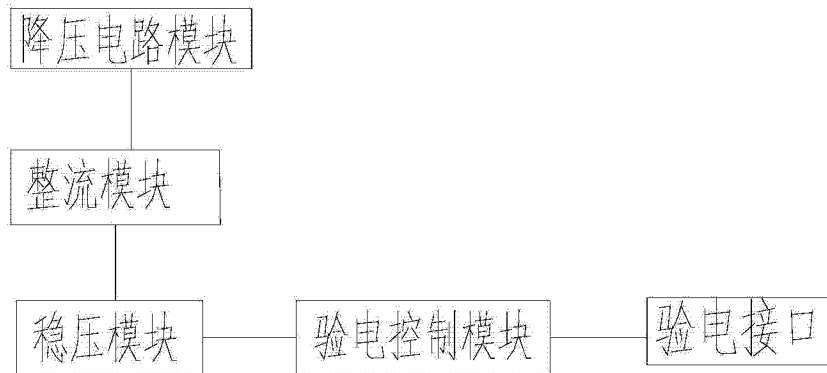


图 2

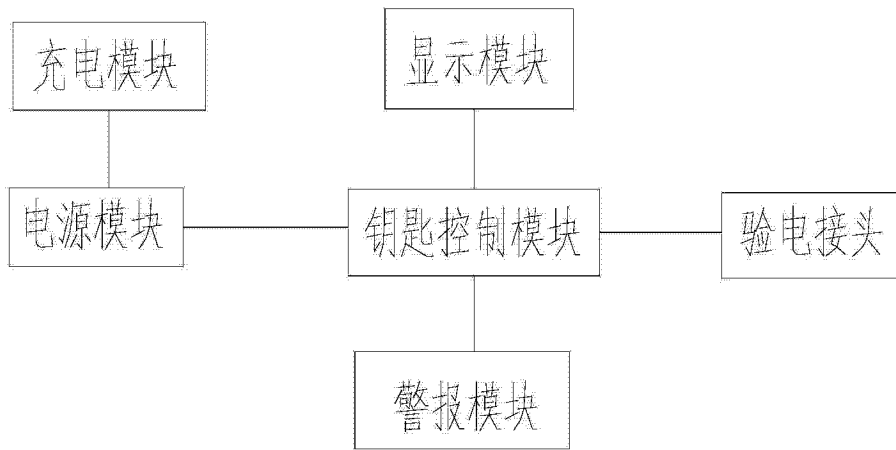


图 3

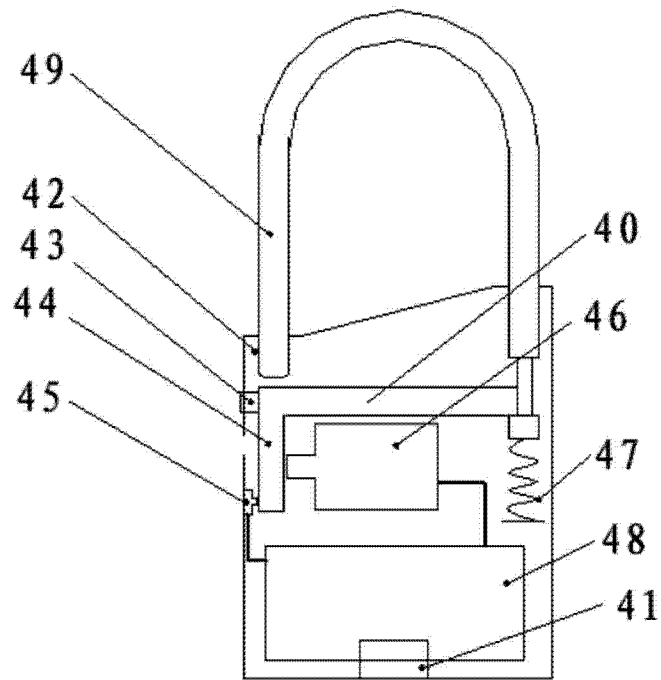


图 4