



## (12)实用新型专利

(10)授权公告号 CN 208495394 U

(45)授权公告日 2019.02.15

(21)申请号 201820609729.2

(22)申请日 2018.04.26

(73)专利权人 南安市创培电子科技有限公司  
地址 362300 福建省泉州市南安市石井镇  
古山村莲山工业区5号

(72)发明人 王玉环

(74)专利代理机构 北京联瑞联丰知识产权代理  
事务所(普通合伙) 11411  
代理人 张清彦

(51) Int. Cl.  
B21B 45/02(2006.01)

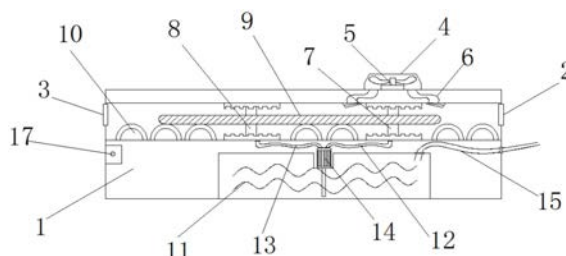
权利要求书1页 说明书3页 附图2页

### (54)实用新型名称

一种轧钢电气式冷却装置

### (57)摘要

本实用新型公开了一种轧钢电气式冷却装置,包括机体、入件口、出件口和气罩,所述机体的左侧开设有出件口,且机体的右侧开设有入件口,所述机体的内壁安装有旋转辊、第二U型喷液壳和第一U型喷液壳,且旋转辊安装有多组,所述第一U型喷液壳与第二U型喷液壳内部的两端均开设有雾化孔,所述机体的顶端安装有气罩,且气罩位于第一U型喷液壳的上方,所述气罩底端连接有吸热管。本实用新型通过机体内安装有第一U型喷液壳,工件处于第一U型喷液壳内部,由第一U型喷液壳内部的两端均开设的雾化孔喷发水液,实现对工件整体进行快速降温的效果,较为实用,适合广泛推广与使用。



1. 一种轧钢电气式冷却装置,包括机体(1)、入件口(2)、出件口(3)和气罩(4),其特征在于:所述机体(1)的左侧开设有出件口(3),且机体(1)的右侧开设有入件口(2),所述机体(1)的内壁安装有旋转辊(10)、第二U型喷液壳(8)和第一U型喷液壳(7),且旋转辊(10)安装有多组,所述第一U型喷液壳(7)与第二U型喷液壳(8)内部的两端均开设有雾化孔(16),所述机体(1)的顶端安装有气罩(4),且气罩(4)位于第一U型喷液壳(7)的上方,所述气罩(4)底端连接有吸热管(6),且吸热管(6)贯穿于机体(1)的内部,所述旋转辊(10)上放置有工件(9),所述机体(1)内部的底端安装有水箱(11),且水箱(11)上安装有水泵(14)。

2. 根据权利要求1所述的轧钢电气式冷却装置,其特征在于:所述水泵(14)上连接有第一水管(12)和第二水管(13),所述第一水管(12)的另一端与第一U型喷液壳(7)的底端连通,所述第二水管(13)的另一端与第二U型喷液壳(8)的底端连通。

3. 根据权利要求1所述的轧钢电气式冷却装置,其特征在于:所述水箱(11)顶端的右侧连接有注水管(15),且注水管(15)的另一端贯穿于机体(1)的右侧。

4. 根据权利要求1所述的轧钢电气式冷却装置,其特征在于:所述机体(1)表面的左端安装有电机(17),且电机(17)的电机轴贯穿于机体(1)的表面,所述电机(17)的电机轴上固定有主动齿(18)。

5. 根据权利要求4所述的轧钢电气式冷却装置,其特征在于:所述旋转辊(10)的轴杆处安装有从动齿(19),所述从动齿(19)上连接有链条(20),且从动齿(19)通过链条(20)与主动齿(18)啮合。

## 一种轧钢电气式冷却装置

### 技术领域

[0001] 本实用新型涉及一种冷却装置,特别涉及一种轧钢电气式冷却装置。

### 背景技术

[0002] 目前,在旋转的轧辊间改变钢锭,钢坯形状的压力加工过程叫轧钢,轧钢的目的与其他压力加工一样,是为了得到需要的形状,例如:钢板、带钢、线材以及各种型钢等,我们常见的汽车板、桥梁钢、锅炉钢、管线钢、螺纹钢、钢筋、电工硅钢、镀锌板、镀锡板,包括火车轮都是通过轧钢工艺加工出来的,成型后的钢材需要散热降温,现有的冷却装置冷却效率不高,使得设备冷却需要耗费较多时间,导致能源消耗过大。因此,我们提出一种轧钢电气式冷却装置。

### 实用新型内容

[0003] 本实用新型的主要目的在于提供一种轧钢电气式冷却装置,通过机体内安装有第一U型喷液壳,工件处于第一U型喷液壳内部,由第一U型喷液壳内部的两端均开设的雾化孔喷发水液,实现对工件整体进行快速降温的效果,可以有效解决背景技术中的问题。

[0004] 为实现上述目的,本实用新型采取的技术方案为:

[0005] 一种轧钢电气式冷却装置,包括机体、入件口、出件口和气罩,所述机体的左侧开设有出件口,且机体的右侧开设有入件口,所述机体的内壁安装有旋转辊、第二U型喷液壳和第一U型喷液壳,且旋转辊安装有多组,所述第一U型喷液壳与第二U型喷液壳内部的两端均开设有雾化孔,所述机体的顶端安装有气罩,且气罩位于第一U型喷液壳的上方,所述气罩底端连接有吸热管,且吸热管贯穿于机体的内部,所述旋转辊上放置有工件,所述机体内部的底端安装有水箱,且水箱上安装有水泵。

[0006] 进一步的,所述水泵上连接有第一水管和第二水管,所述第一水管的另一端与第一U型喷液壳的底端连通,所述第二水管的另一端与第二U型喷液壳的底端连通。

[0007] 进一步的,所述水箱顶端的右侧连接有注水管,且注水管的另一端贯穿于机体的右侧。

[0008] 进一步的,所述机体表面的左端安装有电机,且电机的电机轴贯穿于机体的表面,所述电机的电机轴上固定有主动齿。

[0009] 进一步的,所述旋转辊的轴杆处安装有从动齿,所述从动齿上连接有链条,且从动齿通过链条与主动齿啮合。

[0010] 与现有技术相比,本实用新型具有如下有益效果:

[0011] 1. 本实用新型的轧钢电气式冷却装置,通过机体内安装有第一U型喷液壳,工件处于第一U型喷液壳内部,由第一U型喷液壳内部的两端均开设的雾化孔喷发水液,实现对工件整体进行快速降温的效果。

[0012] 2. 本实用新型的轧钢电气式冷却装置,通过机体顶端安装有气罩,且气罩安装于第一U型喷液壳的正上方,在第一U型喷液壳雾化液体散热时,将会产生大量的高温气体,由

气罩内的吸风机通过吸热管将机体内的高温气体抽出机体外,从而达到较好的散热效果,避免热气聚集影响散热的效率。

[0013] 3.本实用新型的轧钢电气式冷却装置,通过机体内安装的第二U型喷液壳,可对散热后的工件进行二次吸热,实现快速的吸热效果,大大提高工件整体冷却时需要的时间。

#### 附图说明

[0014] 图1为本实用新型轧钢电气式冷却装置的整体结构示意图;

[0015] 图2为本实用新型轧钢电气式冷却装置的机体内部结构示意图;

[0016] 图3为本实用新型轧钢电气式冷却装置的主动齿与从动齿连接处结构示意图;

[0017] 图4为本实用新型轧钢电气式冷却装置的第一U型喷液壳结构示意图。

[0018] 图中:1、机体;2、入件口;3、出件口;4、气罩;5、吸风机;6、吸热管;7、第一U型喷液壳;8、第二U型喷液壳;9、工件;10、旋转辊;11、水箱;12、第一水管;13、第二水管;14、水泵;15、注水管;16、雾化孔;17、电机;18、主动齿;19、从动齿;20、链条。

#### 具体实施方式

[0019] 为使本实用新型实现的技术手段、创作特征、达成目的与功效易于明白了解,下面结合具体实施方式,进一步阐述本实用新型。

[0020] 如图1-4所示,一种轧钢电气式冷却装置,包括机体1、入件口2、出件口3和气罩4,所述机体1的左侧开设有出件口3,且机体1的右侧开设有入件口2,所述机体1的内壁安装有旋转辊10、第二U型喷液壳8和第一U型喷液壳7,且旋转辊10安装有多组,所述第一U型喷液壳7与第二U型喷液壳8内部的两端均开设有雾化孔16,所述机体1的顶端安装有气罩4,且气罩4位于第一U型喷液壳7的上方,所述气罩4底端连接有吸热管6,且吸热管6贯穿于机体1的内部,所述旋转辊10上放置有工件9,所述机体1内部的底端安装有水箱11,且水箱11上安装有水泵14。

[0021] 其中,所述水泵14上连接有第一水管12和第二水管13,所述第一水管12的另一端与第一U型喷液壳7的底端连通,所述第二水管13的另一端与第二U型喷液壳8的底端连通。

[0022] 其中,所述水箱11顶端的右侧连接有注水管15,且注水管15的另一端贯穿于机体1的右侧。

[0023] 其中,所述机体1表面的左端安装有电机17,且电机17的电机轴贯穿于机体1的表面,所述电机17的电机轴上固定有主动齿18。

[0024] 其中,所述旋转辊10的轴杆处安装有从动齿19,所述从动齿19上连接有链条20,且从动齿19通过链条20与主动齿18啮合。

[0025] 工作原理:工作时,首先启动电机17运转,电机17电机轴上主动齿18将通过链条20带动从动齿19转动,从而机体1内的旋转辊10将发生旋转,将工件9由入件口2置于机体1内部,旋转辊10带动工件9将位于第一U型喷液壳7与第二U型喷液壳8之间,启动水泵14工作,水泵14将带动水泵14内的水由第一水管12和第二水管13分别进入第一U型喷液壳7与第二U型喷液壳8内开设的雾化孔16中,并对工件9上下两面进行喷射,实现快速降温的效果,在降温时工件会产生大量的高温气体,此时启动气罩4内的吸风机5工作,吸风机5产生吸力并通过吸热管6对机体1内的高温气体进行吸出,排出机体1的内部,最后工件9将通过旋转辊10

的传送由出件口3转出,由水箱11内的水会不断消耗,可通过注水管15对水箱11内的水进行添加,设计简单,具有较为高效的冷却效果。

[0026] 以上显示和描述了本实用新型的基本原理和主要特征和本实用新型的优点。本行业的技术人员应该了解,本实用新型不受上述实施例的限制,上述实施例和说明书中描述的只是说明本实用新型的原理,在不脱离本实用新型精神和范围的前提下,本实用新型还会有各种变化和改进,这些变化和改进都落入要求保护的本实用新型范围内。本实用新型要求保护范围由所附的权利要求书及其等效物界定。

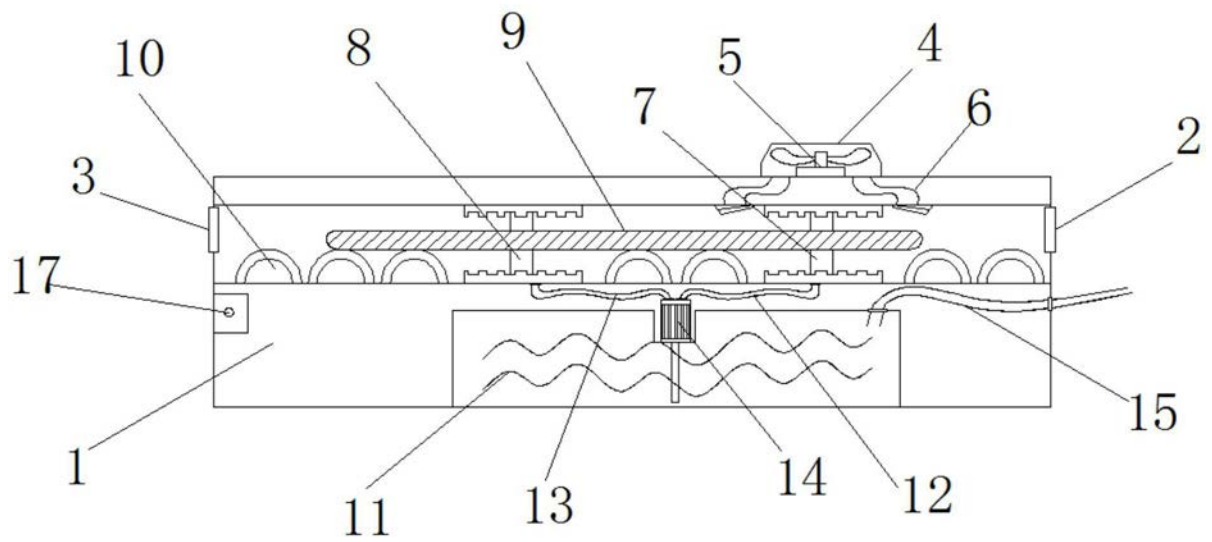


图1

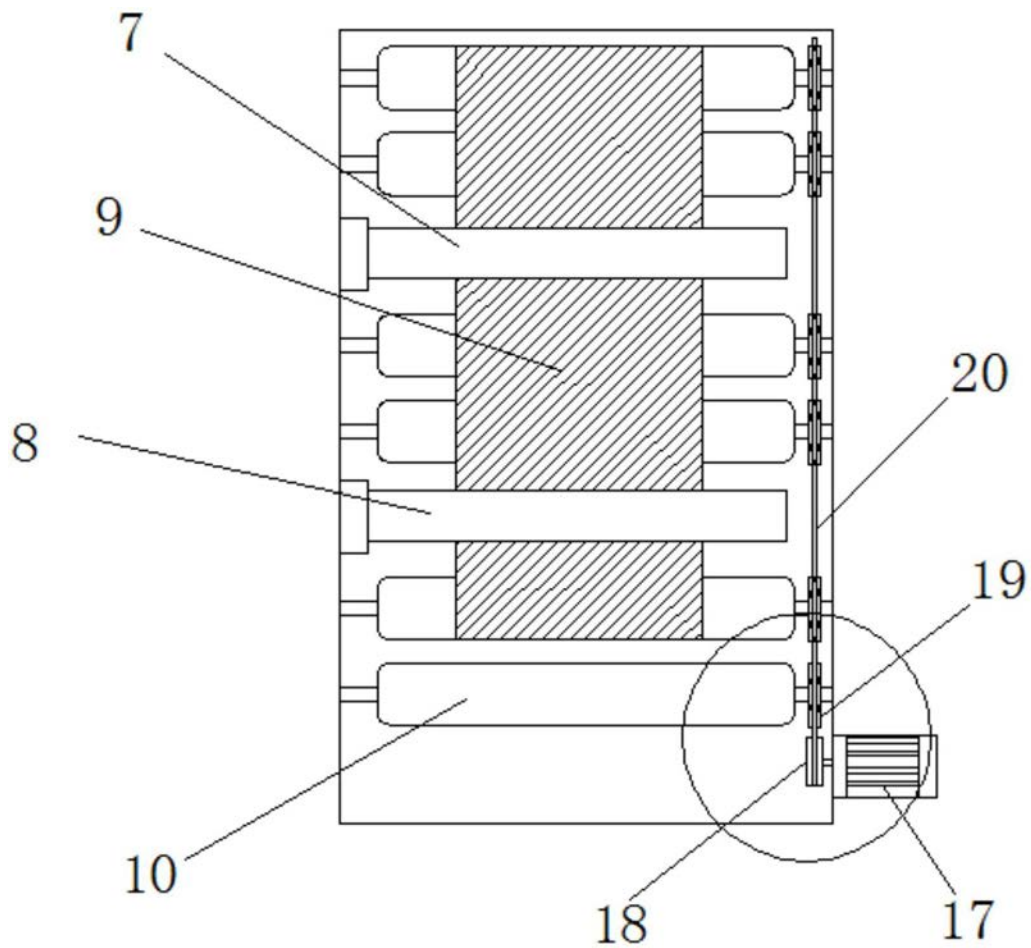


图2

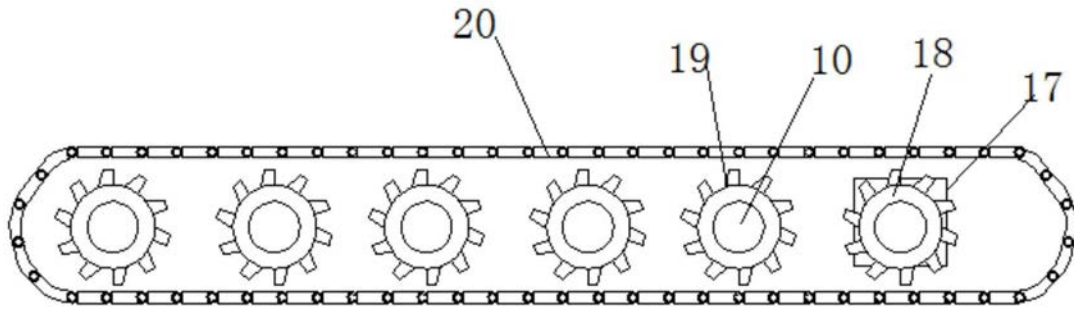


图3

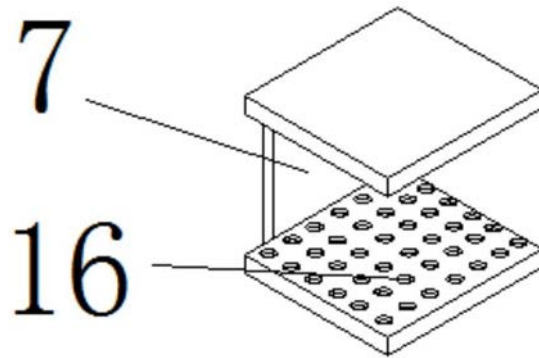


图4