



(12)发明专利

(10)授权公告号 CN 107241834 B

(45)授权公告日 2019.01.11

(21)申请号 201710691829.4

US 2016/0141915 A1,2016.05.19,全文.

(22)申请日 2017.08.14

JP 特开2012-252832 A,2012.12.20,全文.

(65)同一申请的已公布的文献号

CN 202435657 U,2012.09.12,全文.

申请公布号 CN 107241834 A

审查员 孙宁宁

(43)申请公布日 2017.10.10

(73)专利权人 中节能晶和照明有限公司

地址 330096 江西省南昌市高新技术产业  
开发区艾溪湖北路689号

(72)发明人 陈玉辉

(51)Int.Cl.

H05B 33/08(2006.01)

(56)对比文件

CN 106341922 A,2017.01.18,全文.

CN 204598424 U,2015.08.26,全文.

CN 202183896 U,2012.04.04,全文.

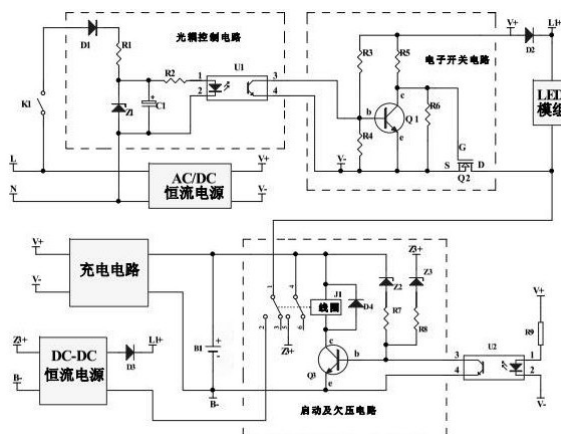
权利要求书1页 说明书3页 附图3页

(54)发明名称

一种小体积LED应急灯电路

(57)摘要

本发明公开了一种小体积LED应急灯电路,包括AC/DC恒流电源、DC/DC恒流电源、充电电路、LED模组、光耦控制电路、电子开关电路和启动及欠压电路,本发明能够在市电接入或无市电的情况下对LED应急灯进行开、关控制,并直接采用DC-DC开关电源架构计设,同时也将触发启动电路和欠压保护电路,进行整合共用一个继电器电路架构进行设计,具有工作转换效率高、体积小优点,能够满足于小尺寸LED应急灯具设计需求。触发启动电路在断电的情况下快速响应,欠压保护电路可以在电池电压下降到一定电压时,LED驱动停止工作,以避免电池深度放电。采用光耦能使危险的市电与LED模组进行隔离,让LED模组处于安全隔离状态。



1. 一种小体积LED应急灯电路,包括AC/DC恒流电源、DC/DC恒流电源、充电电路和LED模组,其特征在于:还包括光耦控制电路、电子开关电路和继电器启动及欠压电路;所述AC/DC恒流电源输入端与市电连接,所述AC/DC恒流电源输出端V+、V-与充电电路输入端并联连接,所述充电电路输出端与所述继电器启动及欠压电路输入端并联连接,所述AC/DC恒流电源的输出端V+、V-与电子开关电路连接,所述AC/DC恒流电源输出端与光耦U2输入端连接,所述充电电路输出端与充电电池B1并联连接;所述LED模组输入端与电子开关电路并联连接,所述LED模组输出端与继电器启动及欠压电路连接,所述继电器启动及欠压电路输出端与光耦U2输出端连接;所述光耦控制电路的输出端与所述电子开关电路的输入端连接;所述DC-DC恒流电源输入端B-与充电电池B1负极B-连接,所述DC-DC恒流电源输出端L1+与LED模组输入端连接,所述DC-DC恒流电源另一输出端与继电器启动及欠压电路连接,所述DC-DC恒流电源输入端Z3+与所述继电器启动及欠压电路的一输出端Z3+连接;市电从L和N端接入,市电被分为两路,第一路市电向AC-DC恒流电源供电,输出一组直流电源V+、V-,直流电源V+、V-又分为两路工作,一路向光耦U2输入端工作,结果使继电器启动及欠压电路禁止工作,最终导致DC-DC恒流电源也禁止工作;直流电源V+、V-另一路与充电电路输入端并联连接,以使充电电路供电正常工作,并为充电电池B1充电;第二路市电经开关K1,若此时开关K1处于闭合状态,则向光耦控制电路供电,使电子开关电路动作导通,最终使LED模组正常亮灯,若K1处于断开状态时,则光耦控制电路停止工作,使电子开关电路动作截止,最终使LED模组熄灭;当市电停电时,AC-DC恒流电源、充电电路、光耦控制电路处于停止工作状态,充电电池B1由充电状态转为放电状态,经继电器启动及欠压电路判定是否欠压,若充电电池B1欠压,则继电器启动及欠压电路进入欠压保护状态,DC-DC恒流电源就禁止工作,LED模组则不亮灯,此工作状态称为停电应急工作状态;若充电电池B1无欠压,则继电器启动及欠压电路进入启动工作状态,DC-DC恒流电源正常工作,LED模组则亮灯,此工作状态称为应急工作状态。

## 一种小体积LED应急灯电路

### 技术领域

[0001] 本发明属于电子信息技术领域,尤其涉及一种小体积LED应急灯电路。

### 背景技术

[0002] 应急照明,是指在非正常状况下才使用的照明设施,包括:备用照明、疏散照明、安全照明。在民用建筑物中突发灾难时,应急照明、疏散指示照明显得尤其重要。在外界电源中断时,建筑物内的人员迅速安全撤离灾难区,大楼内的应急照明系统起到了主要作用。安全可靠、技术先进、经济合理的应急照明设计就十分重要。

[0003] 现有的LED应急灯控制电路,通常采用非隔控制电路设计,或者采用传统电子变压器作为隔离控制电路设计,很不安全。LED应急灯的工作原理是:在市电正常的情况下,LED应急灯可点亮或不点亮,这时LED应急灯内部的充电电池是处于充电状态,当电池充电饱和后,LED应急灯内部的充电检测提示模块向用户提示电池已充满,用户手动切断充电电路;当市电出现故障时,充电电池为应急灯的照明负载供电。

[0004] 现有LED应急照明设计中存在两方面不足:其一,LED应急灯的触发启动电路和欠压保护电路都是独立工作的;其二,现有的LED应急灯电池组供电通常使用DC-AC逆变架构,使其工作转换效率低,况且体积很大,甚至欠压保护电路都没有等缺陷。

### 发明内容

[0005] 本发明提供了一种安全可靠的小体积LED应急灯电路,其技术方案是:一种小体积LED应急灯电路,包括AC/DC恒流电源、DC/DC恒流电源、充电电路和LED模组,还包括光耦控制电路、电子开关电路和继电器启动及欠压电路;所述AC/DC恒流电源输入端与市电连接,所述AC/DC恒流电源输出端V+、V-与充电电路输入端并联连接,所述充电电路输出端与所述继电器启动及欠压电路输入端并联连接,所述AC/DC恒流电源的输出端V+、V-与电子开关电路连接,所述AC/DC恒流电源输出端与光耦U2输入端连接,所述充电电路输出端与充电电池B1并联连接;所述LED模组输入端与电子开关电路并联连接,所述LED模组输出端与继电器启动及欠压电路连接,所述继电器启动及欠压电路输出端与光耦U2输出端连接;所述光耦控制电路的输出端与所述电子开关电路的输入端连接;所述DC-DC恒流电源输入端B-与充电电池B1负极B-连接,所述DC-DC恒流电源输出端L1+与LED模组输入端连接,所述DC-DC恒流电源另一输出端与继电器启动及欠压电路连接,所述DC-DC恒流电源输入端Z3+与所述继电器启动及欠压电路的一输出端Z3+连接。

[0006] 市电从L和N端接入,市电被分为两路,第一路市电向AC-DC恒流电源供电,输出一组直流电源V+、V-,直流电源V+、V-又分为两路工作,一路向光耦U2输入端工作,结果使继电器启动及欠压电路禁止工作,最终导致DC-DC恒流电源也禁止工作;直流电源V+、V-另一路与充电电路输入端并联连接,以使充电电路供电正常工作,并为充电电池B1充电;第二路市电经开关K1,若此时开关K1处于闭合状态,则向光耦控制电路供电,使电子开关电路动作导通,最终使LED模组正常亮灯,若K1处于断开状态时,则光耦控制电路停止工作,使电子开关

电路动作截止,最终使LED模组熄灭。

[0007] 当市电停电时,AC-DC恒流电源、充电电路、光耦控制电路处于停止工作状态,充电电池B1由充电状态转为放电状态,经继电器启动及欠压电路判定是否欠压,若充电电池B1欠压,则继电器启动及欠压电路进入欠压保护状态,DC-DC恒流电源就禁止工作,LED模组则不亮灯,此工作状态称为停电应急工作状态;若充电电池B1无欠压,则继电器启动及欠压电路进入启动工作状态,DC-DC恒流电源正常工作,LED模组则亮灯,此工作状态称为应急工作状态。

[0008] 本发明的优点是:直接采用DC-DC开关电源架构设计,同时也将触发启动电路和欠压保护电路,进行整合共用一个继电器电路架构进行设计,具有工作转换效率高、体积小优点,能够满足于小尺寸LED应急灯具设计需求。触发启动电路在断电的情况下快速响应,欠压保护电路可以在电池电压下降到一定电压时,LED驱动停止工作,以避免电池深度放电。采用光耦能使危险的市电与LED模组进行隔离,让LED模组处于安全隔离状态。

### 附图说明

[0009] 图1为一种小体积LED应急灯电路在有市电输入时的工作原理流程图。

[0010] 图2为一种小体积LED应急灯电路的结构原理图。

[0011] 图3为一种小体积LED应急灯电路在无市电输入时的工作原理流程图。

### 具体实施方式

[0012] 下面结合说明书附图对本发明作进一步说明,如图2所示,小体积LED应急灯电路,包括AC/DC恒流电源、DC/DC恒流电源、充电电路和LED模组、光耦控制电路、电子开关电路和继电器启动及欠压电路。

[0013] 如图1所示,有市电输入时,工作原理是:当有市电输入时,市电从L和N端接入,市电则被分为两路,第一路市电向AC-DC恒流电源供电,输出一组直流电源V+、V-,直流电源V+、V-又分为两路工作,一路向光耦U2初级端工作,结果使继电器启动及欠压电路禁止工作,最终导致DC-DC恒流电源也禁止工作;此时,由另一路充电电路供电使DC-DC恒流电源正常工作,为充电电池B1充电。

[0014] 第二路市电经开关K1,若此时开关K1处于闭合状态,则向光耦控制电路供电,使电子开关电路动作导通,最终使LED模组正常亮灯,若K1处于断开状态时,则光耦控制电路停止工作,使电子开关电路动作截止,最终使LED模组熄灭。

[0015] 又如图2所示,详细工作原理如下:设K1处于闭合状态时,市电L、N分为两路供电,第一路市电向AC-DC恒流电源供电,输出一组直流电源V+、V-;第二路市电L线经开关K1,流向二极管D1、电阻R1、稳压二极管Z1,再回到市电N线形成闭环电路,其中在稳压二极管Z1两端形成一组相对稳定电压,经电容C1滤波及电阻R2限流后,为光耦U1的初级端1脚和2端供电并触发了次级端3脚和4脚导通,其结果引发了三极管Q1的b、e极之间短路,导致三极管Q1截止,即c、e极之间开路,最终引起了MOS管Q2的G、S极之间有形成一组门电压,触发了MOS管Q2导通,即c、e极之间导通了。前面提到AC/DC恒流电源供电,将输出一组直流电源V+、V-,并分三路向不同电路供电:

[0016] 第一路经二极管D2为LED模组供电到达了MOS管Q2,由于MOS管Q2的导通,电流回到

了电源V-形成了闭环电路,LED模块处于工作亮灯状态。

[0017] 第二路向电池组充电,电源V+、V-直接向充电电路供电,并输出相应电压和电流,向充电电池B1进行充电。

[0018] 第三路V+经电阻R9向光耦U2的初级端1脚和2端供电,并触发了次级端3脚和4脚导通,其结果引发了三极管Q2的b、e极之间短路,导致三极管Q2截止,即c、e极之间开路,最终引起了继电器J1不能工作,将导致继电器启动及欠压电路处于禁止工作,因此充电电池B1只能处于充电状态。

[0019] 如图3所示,无市电输入时,即当市电停电时,由上述分析可知,AC-DC恒流电源、充电电路、光耦控制电路处于停止工作状态,充电电池B1由充电状态转为放电状态,经继电器启动及欠压电路判定是否欠压,若充电电池B1欠压,则继电器启动及欠压电路进入欠压保护状态,DC-DC恒流电源就禁止工作,LED模组则不亮灯,此工作状态称为停电应急工作状态;若充电电池B1无欠压,则继电器启动及欠压电路进入启动工作状态,DC-DC恒流电源正常工作,LED模组则亮灯;此工作状态称为应急工作状态。

[0020] 参照图2,无市电输入情况下的工作原理详述如下:充电电池B1由充电状态转为放电状态,充电电池B1的正极电流分三路输出:

[0021] 第一路经J1继电器的线圈到三极管Q3的c极,其中二极管D4反向并联在继电器J1线圈电路中,是为了保护三极管Q3功能。

[0022] 第二路经稳压管Z2、电阻R7到三极管Q3的b极流向e极,又因停电使光耦U2不能工作,则相当于不存在,故最终使三极管Q3导通,继电器J1双组开关闭合。

[0023] 第三路因继电器J1的动作闭合,使充电电池B1正极经继电器J1的4端至5端,再流向稳压二极管Z3正极Z3+。

[0024] 此时,稳压二极管Z3正极Z3+又分成二路输出,稳压二极管Z3正极Z3+第一路经稳压二极管Z3、电阻R8再到三极管Q3的集电极b,又因稳压二极管Z3稳压值比稳压二极管Z2低,故稳压二极管Z2和电阻R7基本不导通,同等于开路状态,此过程完成了触发启动继电器目的,称为触发启动电路;稳压二极管Z3正极Z3+第二路流向DC-DC恒流电源再回流向B1负极形成闭环电路,使DC-DC恒流电源正常工作,则DC-DC恒流电源输出端经二极管D3到L1+,再流向LED模组到达继电器J1的1端到2端,最终回到DC-DC恒流电源输出的另一端,形成闭环电路,LED模组亮灯,此时应急灯处于应急工作状态。

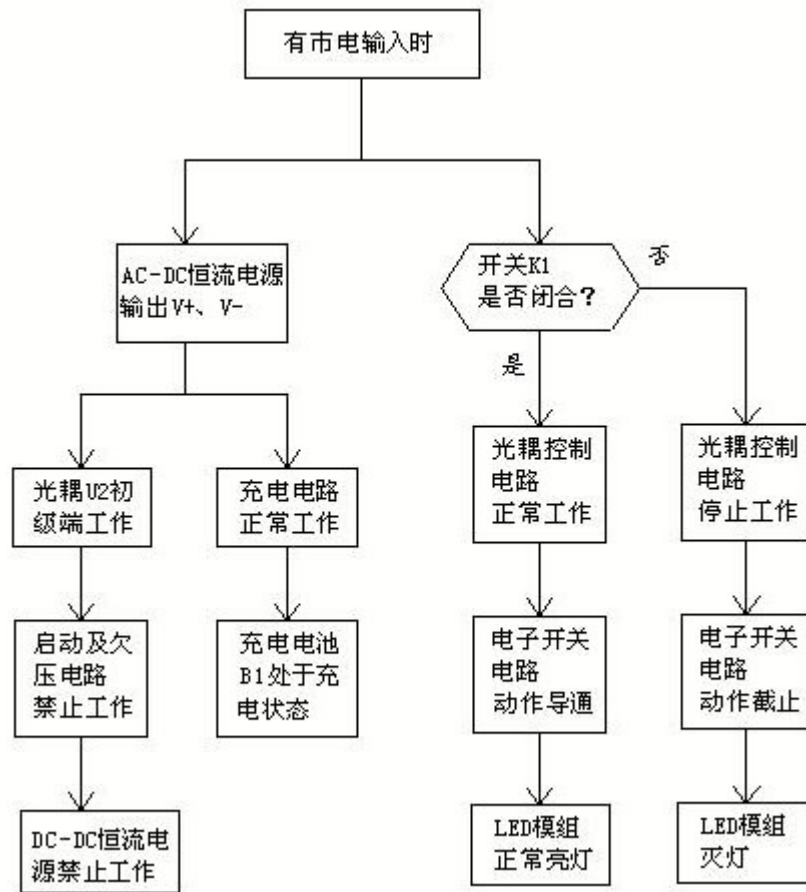


图1

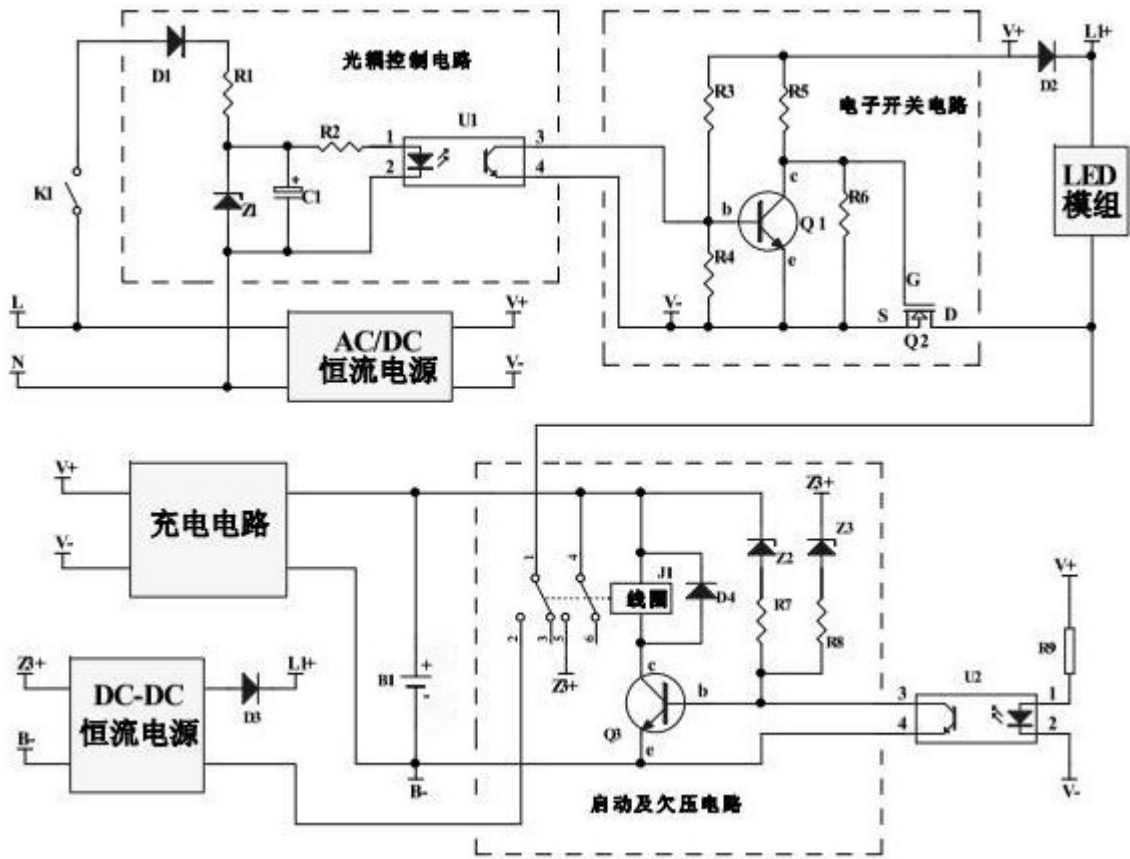


图2

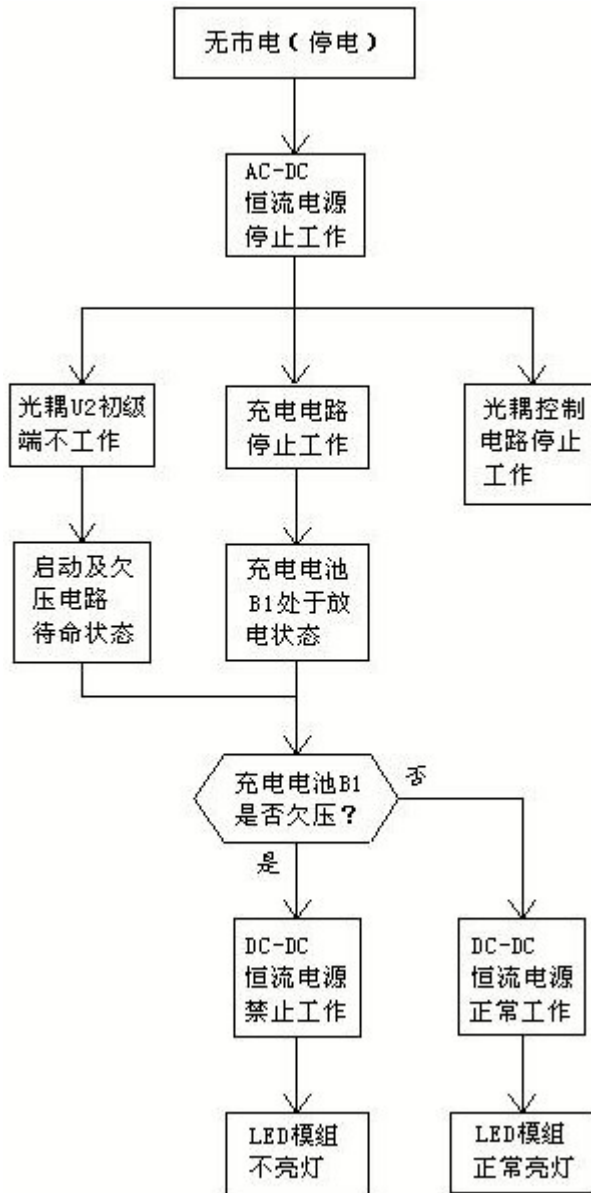


图3