

(12) **Österreichische Patentanmeldung**

(21) Anmeldenummer: **A 135/2005** (51) Int. Cl.<sup>8</sup>: **F21V 21/04** (2006.01),  
(22) Anmeldetag: **28.01.2005** **F21V 17/08** (2006.01),  
(43) Veröffentlicht am: **15.09.2006** **F21S 8/02** (2006.01)

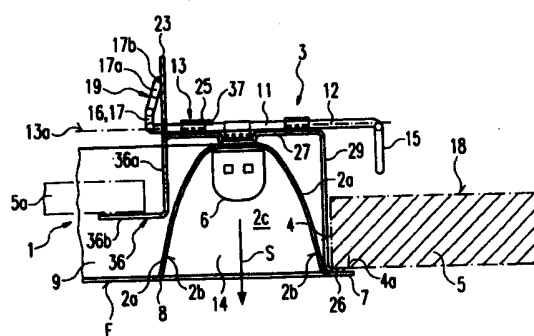
(30) **Priorität:**  
  
12.02.2004 DE 102004006970  
beansprucht.

(73) **Patentanmelder:**  
  
ZUMTOBEL STAFF GMBH  
A-6850 DORNBIERN (AT)

(72) **Erfinder:**  
  
SUSANA CHRISTIAN DIPL.ING.  
DORNBIERN (AT)

(54) **EINBAULEUCHE MIT EINER FIXIERUNGSVORRICHTUNG ZU IHRER FIXIERUNG IN EINER EINBAUÖFFNUNG**

(57) Die Erfindung betrifft eine Einbauleuchte (1), die zum Einbau in eine Öffnung (4) einer Decke (5) oder Wand bestimmt ist, mit einem zur Abstrahlrichtung (S) hin offenen, im Querschnitt etwa U-förmigen Reflektor (2), mit einem am Öffnungsrand des Reflektors (2) vorgesehenen flanschartig nach außen abstehenden Randbereich (7), der zur Anlage an die Decke (5) oder Wand bestimmt ist, mit einer an der Rückseite des Reflektors (2) befestigten Fixiervorrichtung (3), welche zum Hintergreifen einer am Öffnungsrand vorgesehenen Randschulter (18a) bestimmt ist, und mit einem arretierbaren Betätigungselement (12) zum Verstellen der Fixiervorrichtung (3). Um die Fixierung in der Einbauöffnung zu verbessern, ist das Betätigungselement (12) um eine Drehachse (13a) drehbar, und es weist einen Schwenkarm (15) auf, der zum Aufsetzen auf die Randschulter (5a) oder der Decke (5) oder Wand bestimmt ist.



Recherchenbericht zu A 135/2005  
Technische Abteilung 3C



österreichisches  
patentamt

Klassifikation des Anmeldegegenstands gemäß IPC <sup>8</sup> : <b>F21V 21/04 (2006.01); F21V 17/08 (2006.01); F21S 8/02 (2006.01)</b>		
Recherchierter Prüfstoff (Klassifikation): <b>F21V, F21S</b>		
Konsultierte Online-Datenbank: <b>WPI, EPODOC</b>		
Dieser Recherchenbericht wurde zu den am <b>28. Jänner 2005</b> eingereichten Ansprüchen 1-14 erstellt.		
Kategorie <sup>7)</sup>	Bezeichnung der Veröffentlichung: Ländercode, Veröffentlichungsnummer, Dokumentart (Anmelder), Veröffentlichungsdatum, Textstelle oder Figur soweit erforderlich	Betreffend Anspruch
X	GB 2309513 A (IGUZZINI ILLUMINAZIONE SRL) 30. Juli 1997 (30.07.1997) <i>das ganze Dokument</i>	1, 2, 6, 8, 10-14
Y	--	3, 4
Y	DE 10012968 A1 (SITECO BELEUCHTUNGSTECHNIK GMBH) 4. Oktober 2001 (04.10.2001) <i>Zusammenfassung; Fig. 1-4, 7</i>	3, 4
X	US 6070995 A (KANAI) 6. Juni 2000 (06.06.2000) <i>Fig. 1, 2</i>	1, 5, 7-11
X	EP 0870982 A2 (ERCO LEUCHTEN GMBH) 14. Oktober 1998 (14.10.1998) <i>Zusammenfassung; Fig. 1</i>	1, 10, 11
A	EP 0140058 A1 (SIEMENS AKTIENGESELLSCHAFT) 8. Mai 1985 (08.05.1985) <i>Zusammenfassung; Fig. 1</i>	1-14
Datum der Beendigung der Recherche: <b>23. Juni 2006</b>		<input type="checkbox"/> Fortsetzung siehe Folgeblatt Prüfer(in): <b>Dr. ZOBL</b>
<sup>7)</sup> <b>Kategorien der angeführten Dokumente:</b> <b>X</b> Veröffentlichung von <b>besonderer Bedeutung</b> : der Anmeldegegenstand kann allein aufgrund dieser Druckschrift nicht als neu bzw. auf erfinderischer Tätigkeit beruhend betrachtet werden. <b>Y</b> Veröffentlichung von <b>Bedeutung</b> : der Anmeldegegenstand kann nicht als auf erfinderischer Tätigkeit beruhend betrachtet werden, wenn die Veröffentlichung mit einer oder mehreren weiteren Veröffentlichungen dieser Kategorie in Verbindung gebracht wird und diese <b>Verbindung für einen Fachmann naheliegend</b> ist. <b>A</b> Veröffentlichung, die den <b>allgemeinen Stand der Technik</b> definiert. <b>P</b> Dokument, das <b>von Bedeutung</b> ist (Kategorien X oder Y), jedoch <b>nach dem Prioritätstag</b> der Anmeldung <b>veröffentlicht</b> wurde. <b>E</b> Dokument, das <b>von besonderer Bedeutung</b> ist (Kategorie X), aus dem ein <b>älteres Recht</b> hervorgehen könnte (früheres Anmeldedatum, jedoch nachveröffentlicht, Schutz ist in Österreich möglich, würde Neuheit in Frage stellen). <b>&amp;</b> Veröffentlichung, die Mitglied der selben <b>Patentfamilie</b> ist.		

gedanken.gut.geschützt.

DVR. 0078018