



(19) 中華民國智慧財產局

(12) 新型說明書公告本

(11) 證書號數：TW M601668 U

(45) 公告日：中華民國 109 (2020) 年 09 月 21 日

(21) 申請案號：109208122

(22) 申請日：中華民國 109 (2020) 年 06 月 24 日

(51) Int. Cl. : **B25B23/00 (2006.01)****B25F3/00 (2006.01)**

(71) 申請人：唯誠實業股份有限公司(中華民國) (TW)

臺中市東區振興路 412 巷 88 號

(72) 新型創作人：劉仲鈞 (TW)

(74) 代理人：田國健；林湧群；曹銘煌

(NOTE) 備註：相同的創作已於同日申請發明專利(Another patent application for invention in respect of the same creation has been filed on the same date)

申請專利範圍項數：6 項 圖式數：5 共 16 頁

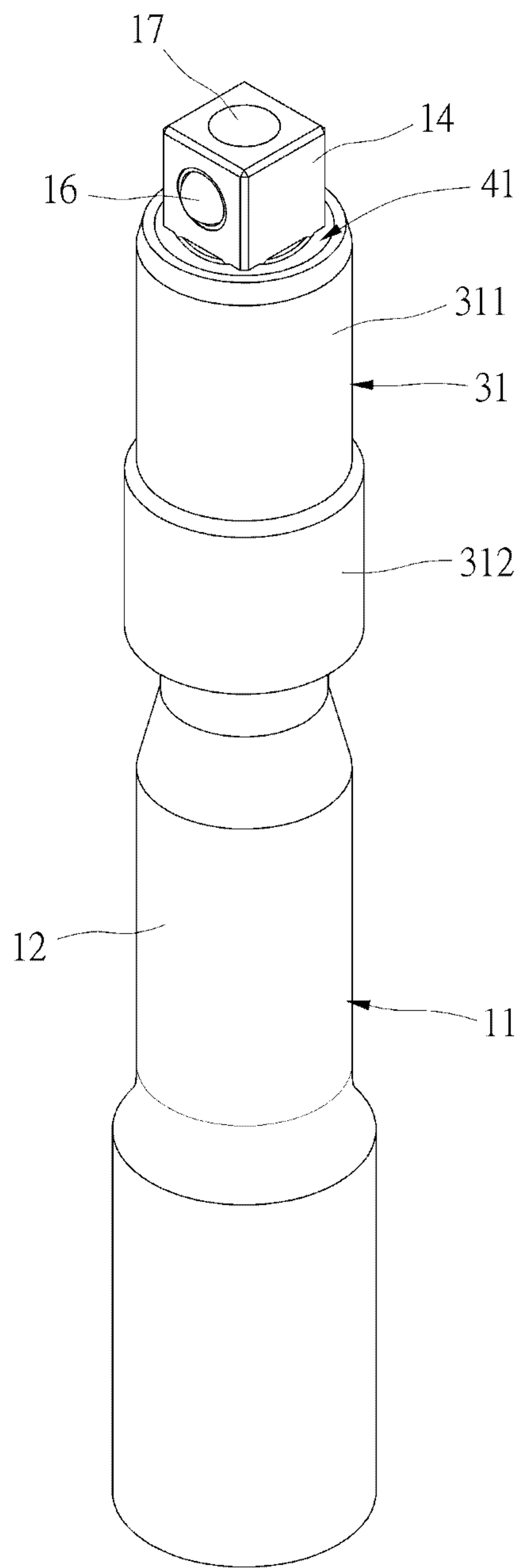
(54) 名稱

絕緣接桿結構

(57) 摘要

一種絕緣接桿結構，具有一包覆絕緣層之本體，且本體一端形成有一未被絕緣層包覆之延伸段，延伸段之端部設有一組接部，組接部之內部穿設有一可沿軸向位移以推抵一卡掣件之推桿，一內環套用以套設於延伸段，並以一連接件將內環套與該推桿連接，內環套之外周面形成有一嵌槽，且嵌槽沿軸向之兩端分別具有一第一卡掣面及一第二卡掣面，而一外環套用以套設於內環套，且外環套於內周面形成有可對應卡抵於第一卡掣面之第一卡掣部、及一可對應卡抵於第二卡掣面之第二卡掣部，使外環套可與內環套結合在一起，藉此即可對應覆蓋延伸段，以確實避免在電氣場合作業時觸電之危險。

指定代表圖：



符號簡單說明：

- 11:本體
- 12:絕緣層
- 14:組接部
- 16:卡掣件
- 17:推桿
- 31:外環套
- 311:第一身部
- 312:第二身部
- 41:防護套

第 1 圖



公告本

【新型摘要】

M601668

【中文新型名稱】絕緣接桿結構

【中文】

一種絕緣接桿結構，具有一包覆絕緣層之本體，且本體一端形成有一未被絕緣層包覆之延伸段，延伸段之端部設有一組接部，組接部之內部穿設有一可沿軸向位移以推抵一卡掣件之推桿，一內環套用以套設於延伸段，並以一連接件將內環套與該推桿連接，內環套之外周面形成有一嵌槽，且嵌槽沿軸向之兩端分別具有一第一卡掣面及一第二卡掣面，而一外環套用以套設於內環套，且外環套於內周面形成有可對應卡抵於第一卡掣面之第一卡掣部、及一可對應卡抵於第二卡掣面之第二卡掣部，使外環套可與內環套結合在一起，藉此即可對應覆蓋延伸段，以確實避免在電氣場合作業時觸電之危險。

【指定代表圖】第(1)圖。

【代表圖之符號簡單說明】

| | |
|----------|----------|
| 本體 11 | 絕緣層 12 |
| 組接部 14 | 卡掣件 16 |
| 推桿 17 | 外環套 31 |
| 第一身部 311 | 第二身部 312 |
| 防護套 41 | |

【新型說明書】

【中文新型名稱】絕緣接桿結構

【技術領域】

【0001】本創作與接桿工具有關，特別是指一種可確實避免在電氣場合作業時發生觸電危險之絕緣接桿結構。

【先前技術】

【0002】一般螺栓或螺帽之螺接元件，由於具有能快速鎖緊或釋放之功效，因此被廣泛應用於各種組接場合，而為了可因應各種不同的組接需求，通常會透過一接桿工具來套接不同尺寸規格的套筒，以提升其使用便利性。

【0003】然而，一般接桿工具為了可提供足夠的扭力需求，因此通常是以金屬材質製成，但許多的加工與維修作業是針對電氣設備進行，或處於機電場所中進行的，在這類電氣場合中，金屬材質製成的接桿工具就如同導體一般，如果施作處不慎發生漏電時，金屬製的接桿工具即會瞬間傳導電流，而有容易導致觸電傷亡的危險。

【0004】有鑒於此，故如何解決上述問題，即為本創作所欲解決之首要課題。

【新型內容】

【0005】本創作之主要目的，在於提供一種絕緣接桿結構，其具有可確實避免在電氣場合作業時發生觸電危險之功效。

【0006】為達前述之目的，本創作提供一種絕緣接桿結構，包含有：

一本體，其表面包覆有一絕緣層，且該本體於一端形成有一未被該絕緣層包覆之延伸段，該延伸段之延伸末端形成有一組接部，該組接部之一側設有可

橫向位移之卡掣件，且該組接部之內部穿設有一可沿軸向位移之推桿，該推桿的第一端可供推抵該卡掣件，該推桿的第二端則開設有一組設孔，並於該延伸段開設有一與該組設孔呈相對設置之滑槽；

一內環套，由絕緣材質製成並套設於該延伸段上，該內環套開設有一穿孔，而一連接件同時穿設於該穿孔、該滑槽與該組設孔中，使該內環套可與該推桿相互連接，並於該內環套之外周面形成有一嵌槽，且該嵌槽沿軸向之兩端分別具有一第一卡掣面及一第二卡掣面；

一外環套，由絕緣材質製成，並用以套設於該內環套上以覆蓋該內環套，且該外環套於相對該嵌槽之內周面上形成有可對應卡抵於該第一卡掣面之第一卡掣部、及一可對應卡抵於該第二卡掣面之第二卡掣部，使該外環套可與該內環套結合在一起。

【0007】 較佳地，該內環套於套設至該延伸段上時，該延伸段與該組接部之間仍具有一未被該內環套覆蓋之露出部，而該外環套於套設至該內環套時，該外環套朝向該組接部之一端恰可對應遮蔽該露出部，且該露出部上更套設有一由絕緣材質製成的防護套。

【0008】 較佳地，該內環套具有一朝向該組接部的頭端及一與該頭端相反的尾端，該頭端與該尾端之間內凹形成有沿環向配置之該嵌槽，該嵌槽與該頭端之交接處形成有該第一卡掣面，該嵌槽與該尾端的交接處則形成有該第二卡掣面，且該內環套於套設至該延伸段上時，該尾端係延伸覆蓋至該絕緣層上。

【0009】 且更進一步地，該頭端之外周面具有一朝向該組接部之削平面，及一朝向該嵌槽且與該削平面相接之傾斜面，而該外環套之第一卡掣部由至少一推抵塊構成，該推抵塊具有一朝下呈漸縮狀之導斜面，且該外環套相對套設於該內環套時，藉由該推抵塊之導斜面相對沿著該削平面並越過該傾斜面後，即可使該推抵塊被導入於該嵌槽中，並以該推抵塊朝上之一端側相對抵接於該

第一卡掣面上，而該外環套具有一可同時覆蓋該頭端及該嵌槽上之第一身部，及一可覆蓋於該尾端且相對該第一身部外擴之第二身部，並於該第一身部與該第二身部交接之內周面上形成有呈階狀而可相對抵接於該第二卡掣面上之該第二卡掣部。

【0010】 而本創作之上述目的與優點，不難從下述所選用實施例之詳細說明與附圖中獲得深入了解。

【圖式簡單說明】

【0011】

第1圖為本創作之立體外觀示意圖。

第2圖為本創作之分解示意圖。

第3圖為本創作組裝後之剖面結構示意圖。

第4圖為本創作之使用狀態示意圖，用以顯示其外環套未被推移時之狀態。

第5圖為本創作之使用狀態示意圖，用以顯示其外環套被推移時之狀態。

【實施方式】

【0012】 首先，請參閱第1~3圖所示，為本創作所提供的一種絕緣接桿結構，主要由一本體11、一內環套21及一外環套31所組成，其中：

【0013】 該本體11，係由金屬材質一體製成長桿狀，並於其表面包覆有一由塑膠或橡膠材質構成的絕緣層12，且該本體11於一端沿軸向延伸形成有一未被該絕緣層12包覆之延伸段13，該延伸段13之延伸末端形成有一呈柱狀而可供套接作業工具(例如套筒)之組接部14，而該本體11之另一端則形成有一可供套接驅動工具(例如氣動槍)之套接槽15。於本實施例中，該組接部14之一側設有可橫向位移之卡掣件16，且該組接部14之內部穿設有一可沿軸向位移之推桿17，該推桿17的第一端171可供推抵該卡掣件16，該推桿17的第二端172則延伸至該延伸段13之

內部，並相對彈抵於一彈性件18上，該第二端172上更開設有一組設孔173，而該延伸段13一側上則開設有一與該組設孔173呈相對設置之滑槽131。

【0014】該內環套21，由絕緣材質(例如塑膠或橡膠)製成中空筒狀，並用以套設於該延伸段13上，且該內環套21開設有一穿孔22，並以一連接件23同時穿設於該穿孔22、該滑槽131與該組設孔173中，使該內環套21可與該推桿17相互連接，並藉由推移該內環套21沿該延伸段13之軸向位移、以及利用該彈性件18可提供的復位彈力，使該內環套21可連動該連接件23沿該滑槽131滑移並同步帶動該推桿17位移，進而即可推抵該卡掣件16，以達成快速卡掣或釋放作業工具(例如套筒)之快拆功能，其中，該連接件23係可由金屬製的一螺接件或一卡銷構成，另於該內環套21之外周面形成有一嵌槽24，且該嵌槽24沿軸向之兩端分別具有一第一卡掣面241及一第二卡掣面242。於本實施例中，該內環套21具有一朝向該組接部14的頭端211及一與該頭端211相反的尾端212，該穿孔22開設於該頭端211上，該頭端211與該尾端212之間內凹形成有沿環向配置之該嵌槽24，該嵌槽24與該頭端211之交接處形成有該第一卡掣面241，該嵌槽24與該尾端212之交接處則形成有該第二卡掣面242，而該頭端211之外周面具有至少一朝向該組接部14之削平面25，及至少一朝向該嵌槽24且與該削平面25相接之傾斜面26，且該內環套21於套設至該延伸段13上時，該尾端212係延伸覆蓋至該絕緣層12上。

【0015】該外環套31，同樣由絕緣材質製成中空筒狀，並用以套設覆蓋於該內環套21上，且該外環套31於相對該嵌槽24之內周面上形成有可對應卡抵於該第一卡掣面241之第一卡掣部32、及一可對應卡抵於該第二卡掣面242之第二卡掣部33，使該外環套31可與該內環套21結合在一起。其中，該外環套31之第一卡掣部32由至少一推抵塊構成，於本實施例中，係在該外環套31內周面的兩相對側分別凸設有一個推抵塊，該推抵塊具有一朝下呈漸縮狀之導斜面321，且該外環套31由上而下相對套設於該內環套21上時，藉由該推抵塊之導斜面321可相對沿著該

削平面25並越過該傾斜面26後，即可使該推抵塊被導入於該嵌槽24中，並以該推抵塊朝上之一端側322相對抵接於該第一卡掣面241上，且該外環套31具有一可同時覆蓋該內環套21之頭端211及該嵌槽24上的第一身部311、及一可覆蓋於該內環套21尾端212且相對該第一身部311外擴之第二身部312，該第一卡掣部32(即推抵塊)位在該第一身部311之內周面上，並於該第一身部311與該第二身部312交接之內周面上沿環向形成有呈階狀而可相對抵接於該第二卡掣面242上之第二卡掣部33，藉此使該外環套31相對套設於該內環套21上時，向上可受該嵌槽24之第一卡掣面241擋止，向下則可受該嵌槽24之第二卡掣面242擋止，除了確保該外環套31可穩固地結合於該內環套21上，而不會脫離之外，當使用者施力推移該外環套31沿軸向位移時，更可同步推移該內環套21、該連接件23與該推桿17位移，進而達成快速卡掣或釋放作業工具之作用。

【0016】 且進一步地，該內環套21於套設至該延伸段13上時，該延伸段13與該組接部14之間仍具有一未被該內環套21覆蓋之露出部132，而該外環套31於套設至該內環套21上時，該外環套31朝向該組接部14之一端恰可對應遮蔽該露出部132，且於該露出部132上更套設有一由絕緣材質製成的防護套41，該防護套41並以其內周面相對圈束定位於該露出部132上，以可對應覆蓋該露出部132。

【0017】 接著請繼續搭配第3、4圖所示，本創作透過該連接件23將該內環套21與該推桿17結合後，再藉由該外環套31相對套設於該內環套21上，即可相對遮蔽該連接件23，以可確實避免該連接件23外露而有引發觸電的可能，且由於該內環套21以絕緣材質製成，因此亦可確保其露出的下端面不會有導電的可能。而在本創作所提供絕緣接桿結構的實際操作使用上，如第5圖所示，當使用者施力推移該外環套31以同步連動該內環套21及該推桿17向下位移時，此時該外環套31與該內環套21雖會同時向下位移，但由於該防護套41係相對圈束定位於該延伸段13與該組接部14之間的露出部132上，因此即使該外環套31與該內環套21因受力

而向下位移，該防護套41也不會隨該外環套31及該內環套21位移，並進而即可在不影響其接桿快拆功能的前提下，仍可確保該延伸段13之露出部132不會因實際操作使用而外露，而具有可確實避免在電氣場合作業時發生觸電危險之功效。

【0018】此外，本創作之外環套31相對套設於該內環套21上時，藉由其第一卡掣部32之導斜面321相對沿著該削平面25並越過該傾斜面26後，即可使由推抵塊構成之第一卡掣部32可順利導入於該嵌槽24中，除了具有組裝容易、方便之優點外，更可在該外環套31相對套設於該內環套21上後，使該外環套31向上可受該嵌槽24之第一卡掣面241擋止，向下則可受該嵌槽24之第二卡掣面242擋止，不但可確保其套設後之穩固性而不會有脫離的問題發生，且亦可確保該外環套31帶動該內環套21位移時之傳動確實性。

【0019】惟，以上實施例之揭示僅用以說明本創作，並非用以限制本創作，故舉凡數值之變更或等效元件之置換仍應隸屬本創作之範疇。

【0020】綜上所述，當可使熟知本項技藝者明瞭本創作確可達成前述目的，實已符合專利法之規定，故依法提出申請。

【符號說明】

【0021】

| | |
|--------|--------|
| 本體11 | 絕緣層12 |
| 延伸段13 | 滑槽131 |
| 露出部132 | 組接部14 |
| 套接槽15 | 卡掣件16 |
| 推桿17 | 第一端171 |
| 第二端172 | 組設孔173 |
| 彈性件18 | 內環套21 |

頭端211

尾端212

穿孔22

連接件23

嵌槽24

第一卡掣面241

第二卡掣面242

削平面25

傾斜面26

外環套31

第一身部311

第二身部312

第一卡掣部32

第二卡掣部33

導斜面321

端側322

防護套41

【新型申請專利範圍】

【請求項1】 一種絕緣接桿結構，包含有：

一本體，其表面包覆有一絕緣層，且該本體於一端形成有一未被該絕緣層包覆之延伸段，該延伸段之延伸末端形成有一組接部，該組接部之一側設有可橫向位移之卡掣件，且該組接部之內部穿設有一可沿軸向位移之推桿，該推桿的第一端可供推抵該卡掣件，該推桿的第二端則開設有一組設孔，並於該延伸段開設有一與該組設孔呈相對設置之滑槽；

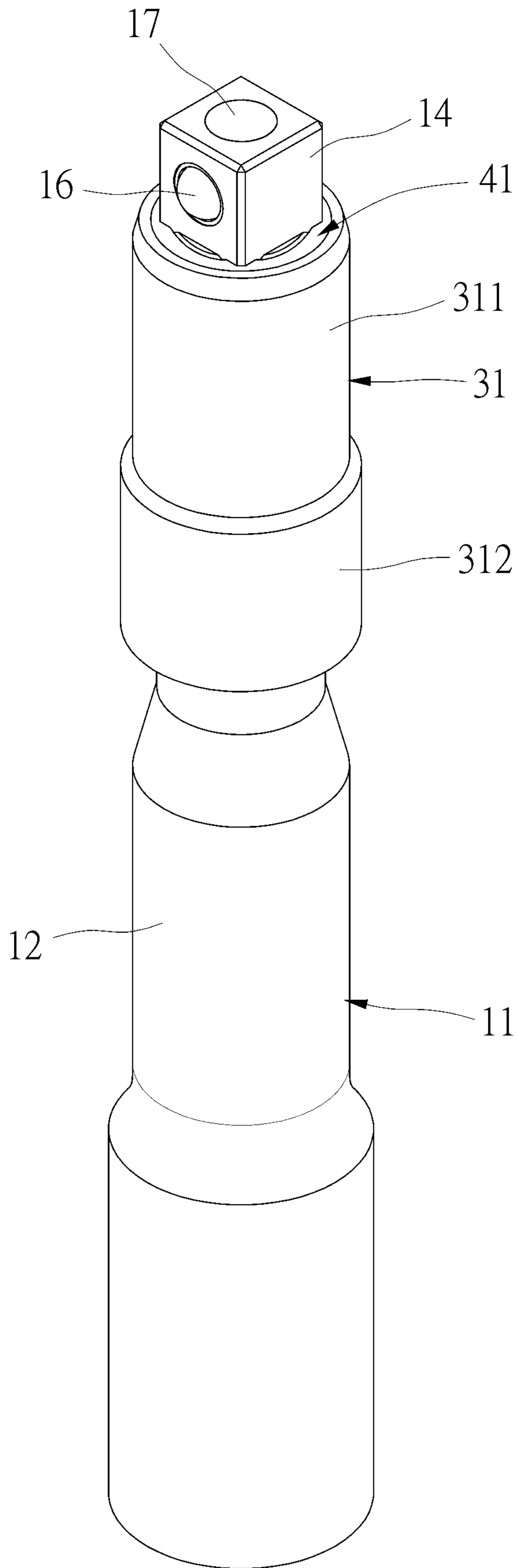
一內環套，由絕緣材質製成並套設於該延伸段上，該內環套開設有一穿孔，而一連接件同時穿設於該穿孔、該滑槽與該組設孔中，使該內環套可與該推桿相互連接，並於該內環套之外周面形成有一嵌槽，且該嵌槽沿軸向之兩端分別具有一第一卡掣面及一第二卡掣面；

一外環套，由絕緣材質製成，並用以套設覆蓋於該內環套上，且該外環套於相對該嵌槽之內周面上形成有可對應卡抵於該第一卡掣面之第一卡掣部、及一可對應卡抵於該第二卡掣面之第二卡掣部，使該外環套可與該內環套結合在一起。

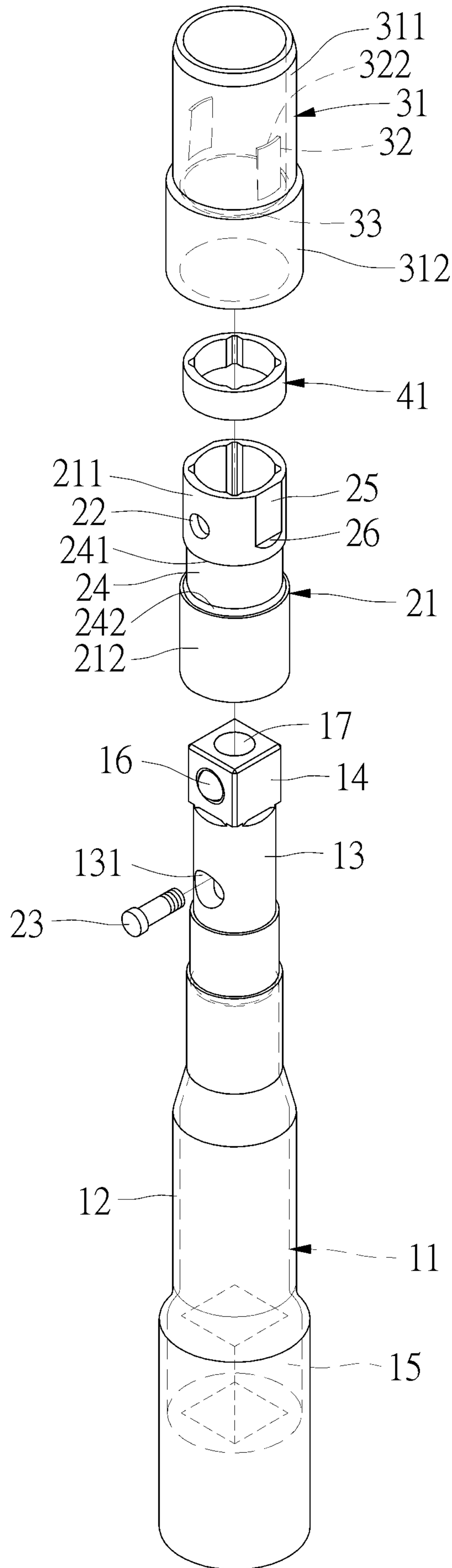
【請求項2】 如請求項1所述之絕緣接桿結構，其中，該內環套於套設至該延伸段上時，該延伸段與該組接部之間仍具有一未被該內環套覆蓋之露出部，而該外環套於套設至該內環套時，該外環套朝向該組接部之一端恰可對應遮蔽該露出部，且該露出部上更套設有一由絕緣材質製成的防護套，該防護套以其內周面相對圈束定位於該露出部上，以對應覆蓋該露出部。

- 【請求項3】 如請求項1所述之絕緣接桿結構，其中，該內環套具有一朝向該組接部的頭端及一與該頭端相反的尾端，該頭端與該尾端之間內凹形成有沿環向配置之該嵌槽，該嵌槽與該頭端之交接處形成有該第一卡掣面，該嵌槽與該尾端的交接處則形成有該第二卡掣面，且該內環套於套設至該延伸段上時，該尾端係延伸覆蓋至該絕緣層上。
- 【請求項4】 如請求項3所述之絕緣接桿結構，其中，該頭端之外周面具有一朝向該組接部之削平面，及一朝向該嵌槽且與該削平面相接之傾斜面，而該外環套之第一卡掣部由至少一推抵塊構成，該推抵塊具有一朝下呈漸縮狀之導斜面，且該外環套相對套設於該內環套時，藉由該推抵塊之導斜面相對沿著該削平面並越過該傾斜面後，即可使該推抵塊被導入於該嵌槽中，並以該推抵塊朝上之一端側相對抵接於該第一卡掣面上。
- 【請求項5】 如請求項3所述之絕緣接桿結構，其中，該外環套具有一可同時覆蓋該頭端及該嵌槽上之第一身部，及一可覆蓋於該尾端且相對該第一身部外擴之第二身部，並於該第一身部與該第二身部交接之內周面上形成有呈階狀而可相對抵接於該第二卡掣面上之該第二卡掣部。
- 【請求項6】 如請求項1所述之絕緣接桿結構，其中，該連接件由一螺接件或一卡銷構成。

【新型圖式】

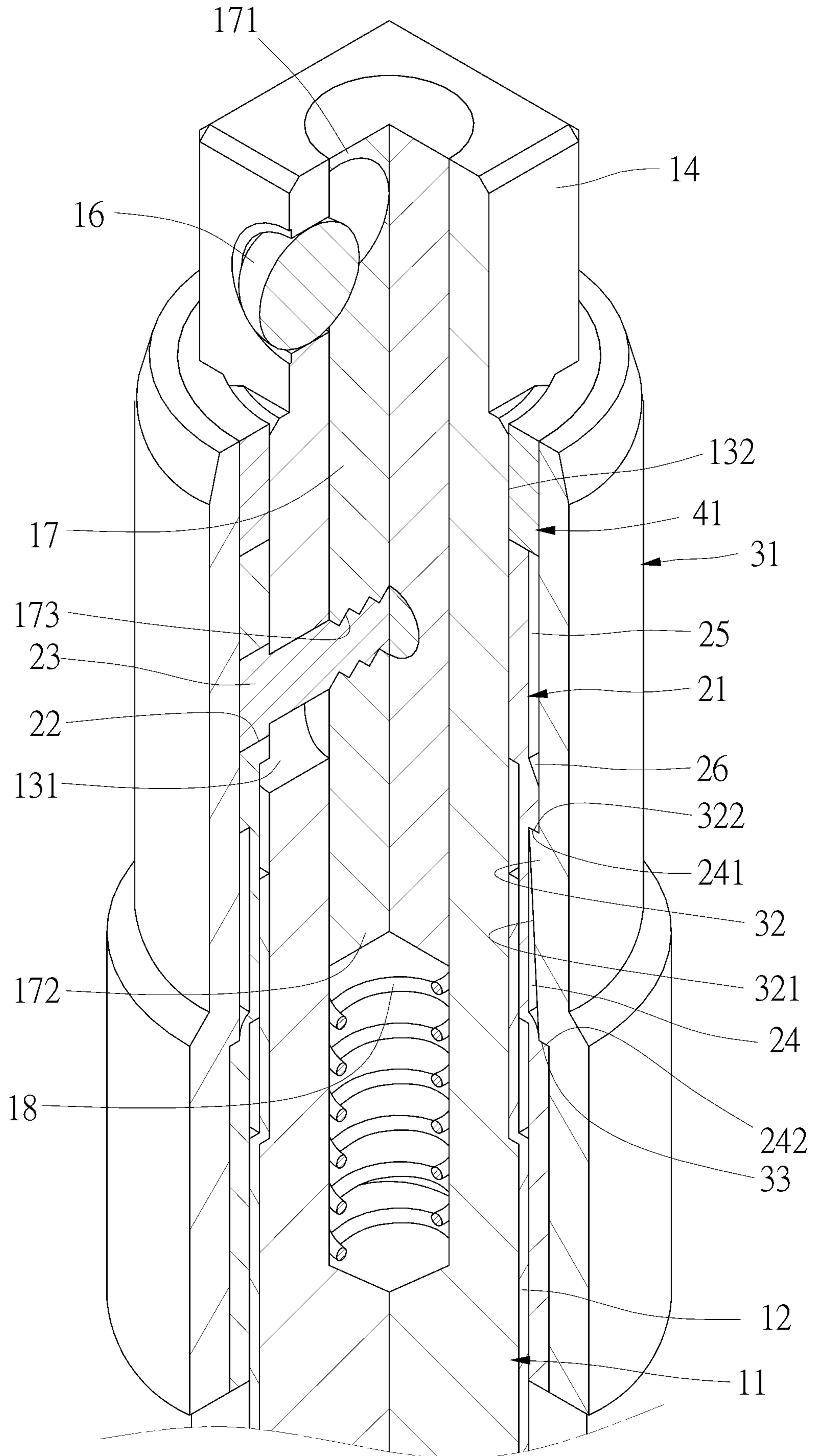


第 1 圖



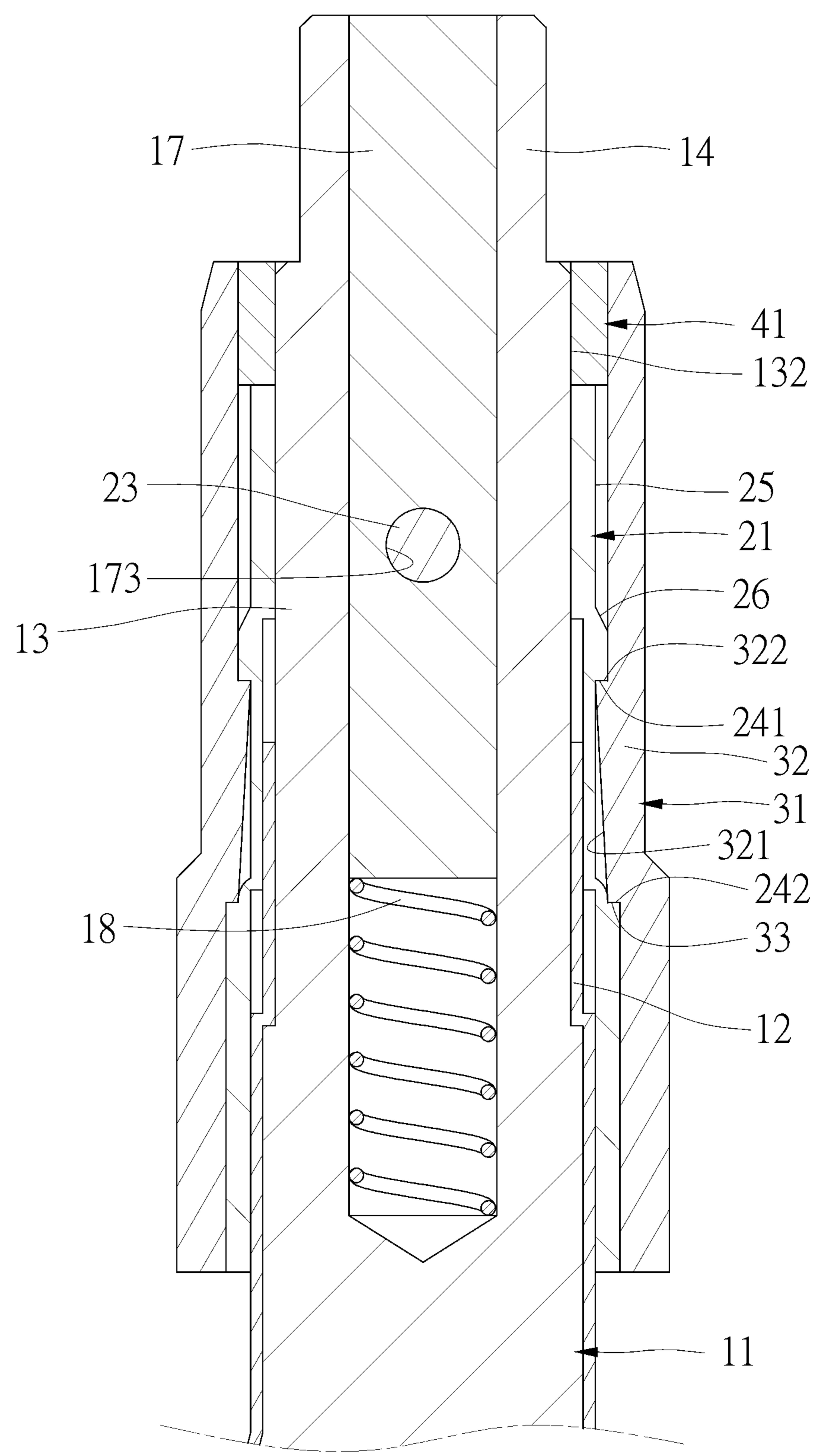
第 2 圖

第 2 頁，共 5 頁(新型圖式)



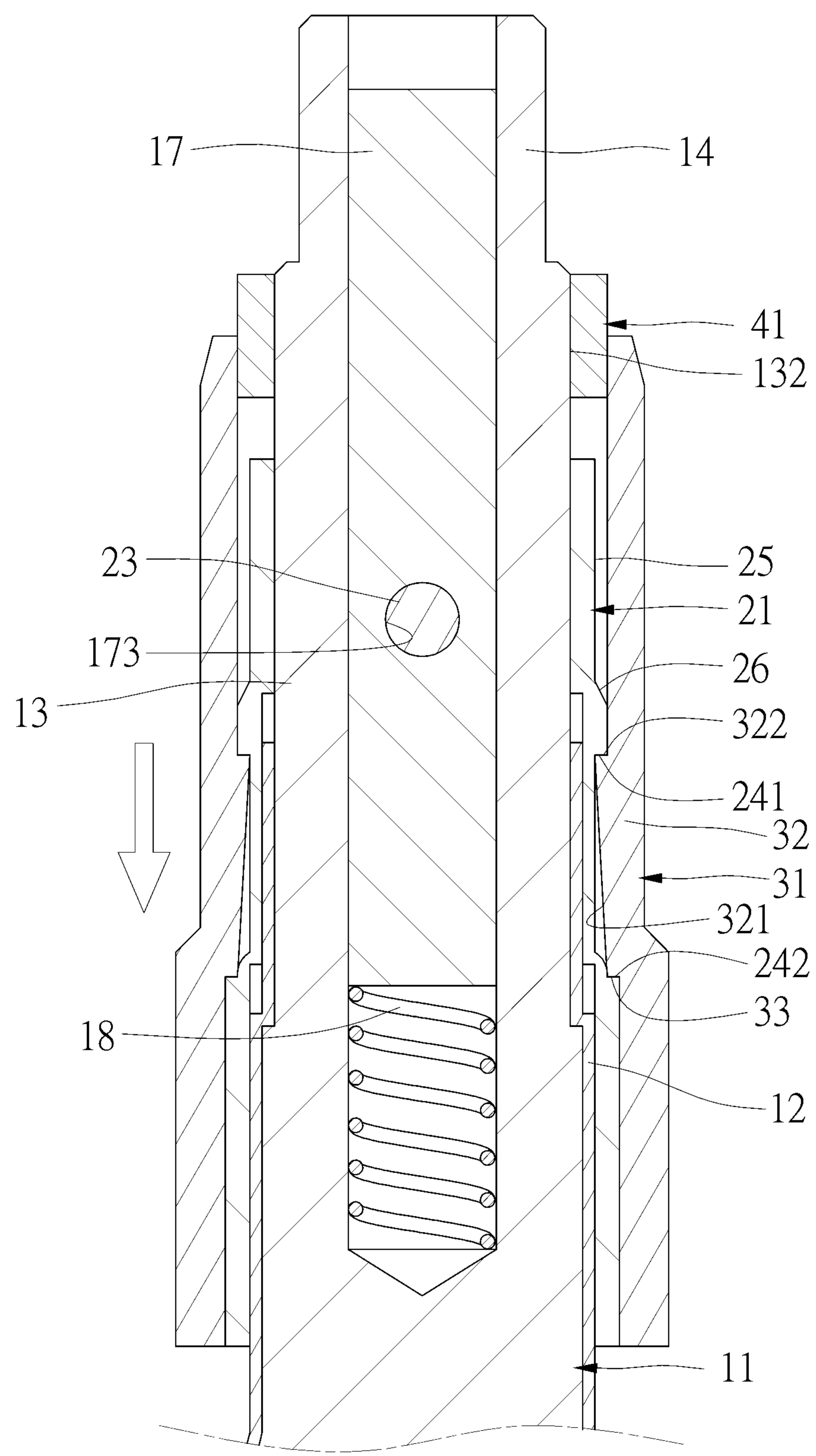
第 3 圖

第 3 頁，共 5 頁(新型圖式)



第 4 圖

第 4 頁，共 5 頁(新型圖式)



第 5 圖

第 5 頁，共 5 頁(新型圖式)