



(12)发明专利

(10)授权公告号 CN 103677280 B

(45)授权公告日 2016.10.05

(21)申请号 201210345901.5

(22)申请日 2012.09.17

(65)同一申请的已公布的文献号

申请公布号 CN 103677280 A

(43)申请公布日 2014.03.26

(73)专利权人 联想(北京)有限公司

地址 100085 北京市海淀区上地西路6号

(72)发明人 辛志峰 姬正桥 丁雪冬 夏小松

马映峰

(74)专利代理机构 北京市柳沈律师事务所

11105

代理人 吴艳

(51)Int.Cl.

G06F 3/02(2006.01)

(56)对比文件

CN 202362700 U,2012.08.01,

CN 202362700 U,2012.08.01,

CN 101959379 A,2011.01.26,

US 5651622 A,1997.07.29,

US 5734548 A,1998.03.31,

审查员 石海霞

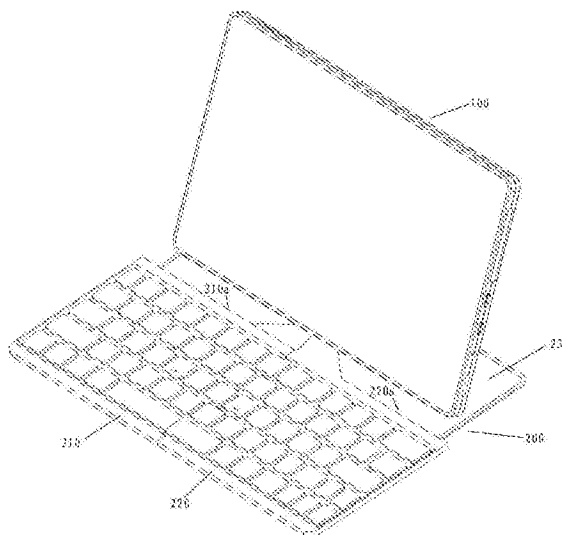
权利要求书3页 说明书13页 附图16页

(54)发明名称

键盘组件和电子设备

(57)摘要

本发明公开一种能够提供可拼合键盘的键盘组件,其包括:安装板以及安装在安装板上的第一活动键盘部和第二活动键盘部。所述第一活动键盘部具有第一侧边,所述第二活动键盘部具有第二侧边。所述第一活动键盘部和第二活动键盘部相对于彼此在平行于所述安装板的平面内具有第一相对位置和第二相对位置。在所述第一相对位置,所述第一活动键盘部的所述第一侧边基本上平行于所述第二活动键盘部的所述第二侧边。在所述第二相对位置,所述第一活动键盘部的所述第一侧边与所述第二活动键盘部的所述第二侧边齐平,且所述第一和第二活动键盘部拼合成适于操作的键盘。本发明还公开一种能够提供可拼合键盘的电子设备。



1. 一种键盘组件,包括:

安装板;以及

安装在所述安装板上的第一活动键盘部和第二活动键盘部,所述第一活动键盘具有第一侧边,所述第二活动键盘部具有第二侧边,

其中,所述第一活动键盘部和第二活动键盘部相对于彼此在平行于所述安装板的平面内具有第一相对位置和第二相对位置,

在所述第一相对位置,所述第一活动键盘部的所述第一侧边基本上平行于所述第二活动键盘部的所述第二侧边,

在所述第二相对位置,所述第一活动键盘部的所述第一侧边与所述第二活动键盘部的所述第二侧边齐平,且所述第一和第二活动键盘部拼合成适于操作的键盘,

所述第一和第二活动键盘部各自具有一旋转臂,所述旋转臂在平行于所述安装板的平面内延伸,并连接至同一旋转轴,使得所述第一和第二活动键盘部能够围绕所述旋转轴旋转,所述旋转轴安装在所述安装板上,

所述旋转轴安装成能够在所述安装板上在近端位置和远端位置之间移动;

在所述安装板与所述旋转轴之间设置有赋能弹簧,该赋能弹簧对所述旋转轴施加朝向所述远端位置的力;并且

在所述安装板上还设置有锁止-释放构件,该锁止-释放构件在未被致动时与所述旋转轴接合以将所述旋转轴保持在所述近端位置,而在被致动时与所述旋转轴脱离,使得所述旋转轴在所述赋能弹簧的作用下移动至所述远端位置。

2. 如权利要求1所述的键盘组件,其中,所述第一侧边和第二侧边具有与所述安装板的一个侧边基本相等的长度。

3. 如权利要求1所述的键盘组件,其中,在所述第一相对位置,所述第一和第二活动键盘部收纳在所述安装板的周缘之内。

4. 如权利要求1所述的键盘组件,其中,在所述第一相对位置和第二相对位置之间移动时,所述第一和第二活动键盘部同时旋转,且各自旋转90度。

5. 如权利要求1所述的键盘组件,其中,所述旋转轴可滑动地安装在形成于所述安装板上的中央引导槽中;并且

所述第一活动键盘部在其面对安装板的表面可枢转地连接至第一侧向滑块,所述第二活动键盘部在其面对安装板的表面可枢转地连接至第二侧向滑块,所述第一和第二侧向滑块分别可滑动地接收在形成于所述安装板上且对称地位于所述中央引导槽两侧的第一和第二侧向引导槽中。

6. 一种电子设备,包括:

第一本体;

连接机构;和

第二本体,通过所述连接机构与所述第一本体连接,

其中,所述第二本体包括:

安装板;和

安装在所述安装板上的第一活动键盘部和第二活动键盘部,所述第一活动键盘部具有第一侧边,所述第二活动键盘部具有第二侧边,

其中,所述第一活动键盘部和第二活动键盘部相对于彼此在平行于所述安装板的平面内具有第一相对位置和第二相对位置;

在所述第一相对位置,所述第一活动键盘部的所述第一侧边基本上平行于所述第二活动键盘部的所述第二侧边;并且

在所述第二相对位置,所述第一活动键盘部的所述第一侧边与所述第二活动键盘部的所述第二侧边齐平,且所述第一和第二活动键盘部拼合成适于操作的键盘,

在闭合状态下,用于连接第一本体和第二本体的连接机构被收纳在第一本体和/或第二本体上提供的容置空间中。

7.如权利要求6所述的电子设备,其中,所述第一活动键盘部和所述第二活动键盘部位于所述第一本体与所述安装板之间。

8.如权利要求7所述的电子设备,其中,所述安装板形成为所述第二本体的外壳的一部分。

9.如权利要求6至8中任一项所述的电子设备,其中,所述第一本体通过所述连接机构能够相对于所述第二本体运动,使得所述电子设备具有闭合状态和打开状态;

当所述电子设备处于所述闭合状态时,所述第一本体平行于所述第二本体且叠置于所述第二本体之上;

当所述电子设备处于所述打开状态时,所述第一本体于所述第二本体之间形成夹角。

10.如权利要求9所述的电子设备,其中,当所述电子设备处于所述闭合状态时,所述第二本体的第一和第二活动键盘部相对于彼此处于第一相对位置。

11.如权利要求9所述的电子设备,其中,当所述电子设备在所述闭合状态和打开状态之间变化时,所述第一本体相对于第二本体发生平移和旋转。

12.如权利要求10所述的电子设备,其中,所述第一本体具有在所述电子设备处于所述闭合状态时背离所述第二本体的第一表面,所述第一表面设置有显示屏幕。

13.如权利要求12所述的电子设备,其中,当处于所述闭合状态时,所述电子设备运行于平板电脑操作模式;

当处于所述打开状态时,所述电子设备运行于笔记本电脑操作模式。

14.如权利要求6所述的电子设备,其中,所述第一活动键盘部的所述第一侧边和所述第二活动键盘部的所述第二侧边具有与所述安装板的一个侧边基本相等的长度。

15.如权利要求6所述的电子设备,其中,在所述第一相对位置,所述第一和第二活动键盘部收纳在所述安装板的周缘之内。

16.如权利要求6所述的电子设备,其中,在所述第一相对位置和第二相对位置之间变化时,所述第一和第二活动键盘部同时旋转,且各自旋转90度。

17.如权利要求16所述的电子设备,其中,所述第一和第二活动键盘部各自具有一旋转臂,所述旋转臂在平行于所述安装板的平面内延伸,并连接至同一旋转轴,使得所述第一和第二活动键盘部能够围绕所述旋转轴旋转,所述旋转轴安装在所述安装板上。

18.如权利要求17所述的电子设备,其中,所述旋转轴可滑动地安装在形成于所述安装板上的中央引导槽中;

并且,所述第一活动键盘部在其面对安装板的表面可枢转地连接至第一侧向滑块,所述第二活动键盘部在其面对安装板的表面可枢转地连接至第二侧向滑块,所述第一和第二

侧向滑块分别可滑动地接收在形成于所述安装板上且对称地位于所述中央引导槽两侧的第一和第二侧向引导槽中。

19. 如权利要求18所述的电子设备,其中,所述第一和第二侧向滑块分别能够在所述第一和第二侧向引导槽中垂直于所述中央引导槽滑动。

20. 如权利要求19所述的电子设备,其中,还包括连接在所述安装板和所述第一侧向滑块之间的第一偏置弹簧和连接在所述安装板和所述第二侧向滑块之间的第二偏置弹簧,所述第一和第二偏置弹簧平行于所述第一和第二侧向引导槽设置,以将所述第一和第二侧向滑块朝向所述中央引导槽偏置。

21. 如权利要求17至20中任一项所述的电子设备,其中,所述旋转轴安装成能够在所述安装板上在近端位置和远端位置之间移动;

在所述安装板与所述旋转轴之间设置有赋能弹簧,该赋能弹簧对所述旋转轴施加朝向所述远端位置的力;并且

在所述安装板上还设置有锁止一释放构件,该锁止一释放构件在未被致动时与所述旋转轴接合以将所述旋转轴保持在所述近端位置,而在被致动时与所述旋转轴脱离,使得所述旋转轴在所述赋能弹簧的作用下移动至所述远端位置。

22. 如权利要求6—8中任一项所述的电子设备,其中,所述连接机构包括支撑臂构件,所述支撑臂构件的一端可枢转地连接至所述安装板,另一端可枢转地连接至所述第一本体。

23. 如权利要求17—20中任一项所述的电子设备,其中,所述连接机构包括支撑臂构件,所述支撑臂构件的一端可枢转地连接至所述安装板,另一端可枢转地连接至所述第一本体;并且

所述第一本体在靠近其一个边缘的位置可枢转地连接至所述旋转轴,使得所述第一本体能够绕平行于所述边缘的轴线旋转。

键盘组件和电子设备

技术领域

[0001] 本发明涉及键盘组件和设置有键盘的电子设备。

背景技术

[0002] 平板电脑作为一个成熟的产品被越来越多的用户所使用,但是由于其没有键盘,所以造成不方便输入大量文字。现在衍生出的很多产品中,为平板电脑增加了带键盘的底座。这解决了平板电脑在文字输入方面的问题,同时增加了扩张接口,提高了平板电脑的使用性。

[0003] 存在的问题在于,对于小尺寸的平板电脑,例如8寸或以下的平板电脑,普通全尺寸键盘的外形已经超出了平板电脑的外形。要为这样的小尺寸平板电脑提供键盘,势必需要缩小键盘的尺寸来适合整个产品的尺寸。否则,要么键盘会突出到产品外面,不利于保护键盘的突出部分,而且影响外观;要么缩小键帽或减少键的数量,但是会造成操作的不方便。

[0004] 除了平板电脑之外,其它使用键盘的电子设备,例如对于小尺寸的笔记本电脑和希望配置键盘的大尺寸的手机,也存在类似的问题。

发明内容

[0005] 因此,需要一种提供可拼合键盘的键盘组件和电子设备。

[0006] 根据本发明的一个方面,提供一种键盘组件,其包括:安装板;以及安装在所述安装板上的第一活动键盘部和第二活动键盘部。所述第一活动键盘部具有第一侧边,所述第二活动键盘部具有第二侧边。所述第一活动键盘部和第二活动键盘部相对于彼此在平行于所述安装板的平面内具有第一相对位置和第二相对位置。在所述第一相对位置,所述第一活动键盘部的所述第一侧边基本上平行于所述第二活动键盘部的所述第二侧边。在所述第二相对位置,所述第一活动键盘部的所述第一侧边与所述第二活动键盘部的所述第二侧边齐平,且所述第一和第二活动键盘部拼合成适于操作的键盘。

[0007] 根据本发明的另一个方面,提供一种电子设备,其包括:第一本体;连接机构;和第二本体;通过所述连接机构与所述第一本体连接。其中,所述第二本体包括:安装板;和安装在所述安装板上的第一活动键盘部和第二活动键盘部,所述第一活动键盘部具有第一侧边,所述第二活动键盘部具有第二侧边。所述第一活动键盘部和第二活动键盘部相对于彼此在平行于所述安装板的平面内具有第一相对位置和第二相对位置。在所述第一相对位置,所述第一活动键盘部的所述第一侧边基本上平行于所述第二活动键盘部的所述第二侧边;并且在所述第二相对位置,所述第一活动键盘部的所述第一侧边与所述第二活动键盘部的所述第二侧边齐平,且所述第一和第二活动键盘部拼合成适于操作的键盘。

[0008] 本发明中,充分利用了电子设备产品和键盘的尺寸差异(键盘的宽度尺寸远小于长度尺寸,电子设备的长度尺寸大于键盘宽度的两倍,宽度尺寸大于键盘长度尺寸的一半)。根据本发明,能够为小尺寸的电子设备提供全尺寸的键盘,提高了电子设备例如平板

电脑的文字输入能力等操作性。

附图说明

[0009] 本发明的其它特征和优点在参照以下附图的描述中将变得显见：

[0010] 图1是根据本发明第一实施例的电子设备的透视图，示出电子设备处于闭合状态；

[0011] 图2是根据本发明第一实施例的电子设备的透视图，示出电子设备处于打开状态且第一和第二活动键盘部处于第一相对位置；

[0012] 图3是根据本发明第一实施例的电子设备的透视图，示出电子设备处于打开状态且第一和第二活动键盘部正在由第一相对位置向第二相对位置运动；

[0013] 图4是根据本发明第一实施例的电子设备的透视图，示出电子设备处于打开状态且第一和第二活动键盘部处于第二相对位置；

[0014] 图5是根据本发明第一实施例的电子设备的从后侧观察到的透视图，示出电子设备处于打开状态且第一和第二活动键盘部处于第二相对位置；

[0015] 图6是根据本发明第一实施例的电子设备的分解透视图；

[0016] 图7是根据本发明第一实施例的电子设备的第二本体以及连接机构的透视图，其中第一和第二活动键盘部处于第一相对位置；

[0017] 图8是根据本发明第一实施例的电子设备的第二本体的俯视平面图，其中为清楚起见省略了第一和第二活动键盘部；

[0018] 图9A、9B和9C示出了第一和第二活动键盘部的相对位置变化以及相关联的各个滑块的位置变化，其中图9A示出第一和第二活动键盘部处于第一相对位置，图9B示出第一和第二活动键盘部正在由第一相对位置向第二相对位置变化，图9C示出第一和第二活动键盘部处于第二相对位置；

[0019] 图10是根据本发明第二实施例的电子设备的透视图，示出电子设备在闭合状态和打开状态之间变化，同时第一和第二活动键盘部也正在其第一相对位置和第二相对位置之间变化；

[0020] 图11是根据本发明第二实施例的电子设备的沿着经过旋转轴且垂直于第一本体的旋转轴线的线截取的剖面图；

[0021] 图12是根据本发明第三实施例的电子设备的第二本体的俯视图，其中第一和第二活动键盘部处于第一相对位置；

[0022] 图13是分解透视图，示出了根据本发明第三实施例的电子设备的第二本体的主要部件；

[0023] 图14是根据本发明第三实施例的电子设备的第二本体的沿着经过旋转轴且垂直于第一本体的旋转轴线的线截取的剖面图。

具体实施方式

[0024] 从下文起，将参照附图描述本发明的实施例。

[0025] 在以下描述中，将根据本发明实施例的电子设备的主体表面所面对的方向确定为上下方向，并根据所述电子设备处于打开位置时用户的视角确定前后方向和左右方向。以下对于前、后、上、下、左、右方向的描述为了方便理解本发明的结构而使用的，实施本发明时

方向不受这些描述的限定。

[0026] 以下将以平板电脑为例来说明根据本发明实施例的电子设备。但是本发明的应用并不限于个人电脑。本发明可广泛应用于其它各种电子设备，例如，笔记本电脑、移动通信终端、PDA(个人数据助理)、学习机等。

[0027] 对于实施例的描述将按照以下顺序：

[0028] <1>第一实施例

[0029] <2>第二实施例

[0030] <3>第三实施例

[0031] <4>变型

[0032] <第一实施例>

[0033] 图1至图9C一起示出了本发明的第一实施例的电子设备(平板电脑)。

[0034] 图1至图5示出了该实施例的电子设备的不同状态，其中，图1示出电子设备处于闭合状态；图2示出电子设备处于打开状态且第一和第二活动键盘部处于第一相对位置；图3示出电子设备处于打开状态且第一和第二活动键盘部正在由第一相对位置向第二相对位置运动；图4示出电子设备处于打开状态且第一和第二活动键盘部处于第二相对位置；图5示出电子设备处于打开状态且第一和第二活动键盘部处于第二相对位置。

[0035] 如图1至5所示，该电子设备包括第一本体100、第二本体200和连接第一本体100和第二本体200的连接机构300。第一本体100能够通过连接机构300相对于第二本体200运动，从而使得电子设备处于闭合状态和打开状态。

[0036] 在闭合状态下，如图1所示，电子设备的第一本体100平行于第二本体200且叠置在第二本体200上。在所示示例中，第一本体100和第二本体200各自具有矩形板状，并且第一本体100和第二本体200可以具有基本上相同的外形尺寸。这使得当电子设备处于闭合状态时可以基本上具有矩形平板形状。但是本发明的实施并不限于第一和第二本体的外形形状和外形尺寸。例如，第一本体100和/或第二本体200的一条或多条边缘可以形成为具有弧形。或者，例如，第二本体200沿左右方向的长度可以小于第一本体100在该方向上的长度，从而露出第二本体100的一部分，而在该部分上可以设置用于在电子设备处于闭合状态下能够操作的操作按键等。

[0037] 在所述闭合状态下，用于连接第一本体100和第二本体200的连接机构优选被收纳在第一本体100和/或第二本体200上提供的容置空间中，使得从外部不能观察到或者不能明显地观察到该连接机构。这样，电子设备在处于闭合状态时可以具有更加简洁的外观。

[0038] 第一本体100具有在所述闭合状态下背离第二本体200的第一表面101，如图1所示。在一些示例中，可以在第一表面101上设置显示屏幕。这样，当电子设备处于闭合状态时，该电子设备具有平板电脑的外观。此时，可以设置电子设备以使之工作于平板电脑操作模式。例如，所述显示屏幕构造为具有触摸屏功能，并且当电子设备处于闭合状态时，第一本体100和第二本体200的相对位置会触发电子设备向平板电脑操作模式的切换。例如，可以设置机械地或电学地检测第一本体相对于第二本体的相对位置或能够表征这两者之间的相对位置的其它部件之间的位置关系的平行位置检测传感器，当所述平行位置检测传感器的检测表示第一本体相对于第二本体平行或叠置时，可以触发电子设备由不同于平板电脑操作模式的其它操作模式(例如笔记本电脑操作模式)向平板电脑操作模式切换。当然，

上述操作模式的切换也可以是响应于用户的操作而进行的。该电子设备进行操作模式的切换是为了能够更好的给用户提供更符合在该电子设备的第一本体100相对于第二本体200处于闭合状态(外观形态上为平板电脑)时用户的操作体验,即交互界面和/或功耗和/或等更符合平板电脑的操作体验,以及电子设备第一本体100相对于第二本体200处于打开状态(外观形态上为笔记本电脑)时用户的操作体验,即交互界面和/或性能等更符合笔记本电脑的操作体验。所述平板电脑的操作体验与所述笔记本电脑的操作体验不同。当然,该电子设备第一本体100相对于第二本体200从闭合状态和打开状态之间切换时不做操作模式的切换,保持显示界面的一致。

[0039] 在打开状态下,如图2至5所示,电子设备的第一本体100运动至相对于第二本体200成夹角的打开状态。

[0040] 在所举示例中,在电子设备的打开状态下,一方面,通过包括于连接机构300中的支撑臂构件310(后文中将详述)相对于第二本体200的旋转,第一本体100相对于第二本体200被向上抬升;另一方面,第一本体100本身相对于支撑臂构件310旋转,从而由平行于第二本体200的状态变化为与第二本体200成夹角的状态。换句话说,当电子设备由其闭合状态变向打开状态变化时,第一本体100相对于第二本体200既发生平移运动,又发生旋转运动。

[0041] 在第一本体100的第一表面101上设置有显示屏幕的情况下,当电子设备处于打开状态下时,第一表面101上的显示屏幕运动至朝向用户的位置,而同时第一本体100的运动使得第二本体200中的第一和第二活动键盘部210、220也被露出。这样,电子设备具有笔记本电脑的外观,特别是在如以下将描述的,第一和第二活动键盘部210、220处于拼合位置从而形成完整的键盘的情况下。此时,可以设置电子设备以使之工作于笔记本电脑操作模式。例如,可以设置机械地或电学地检测第一本体相对于第二本体的相对位置或能够表征这两者之间的相对位置的其它部件之间的位置关系的倾斜位置检测传感器。该倾斜位置检测传感器可以与以上提及的平行位置检测传感器是同一传感器或不同传感器。在一些示例中,当倾斜位置检测传感器检测结果显示第一本体相对于第二本体成预定角度或超过预定角度时,可以触发电子设备由不同于笔记本电脑操作模式的其它操作模式(例如平板电脑操作模式)向笔记本电脑操作模式切换。在另一示例中,当倾斜位置检测传感器检测结果显示第一本体相对于第二本体成预定角度或超过预定角度,且利用其它传感器检测到第一和第二活动键盘部拼合成完整键盘时,触发电子设备向笔记本电脑操作模式切换。当然,上述操作模式的切换也可以是响应于用户的操作而进行的。当然,该电子设备第一本体100相对于第二本体200从闭合状态和打开状态之间切换时不做操作模式的切换。

[0042] 如图2至图5所示,第二本体200包括第一活动键盘部210、第二活动键盘部220和安装板230,第一和第二活动键盘部210、220安装在安装板230上。第一活动键盘部210和第二活动键盘部220位于第一本体100和安装板230之间。

[0043] 如图2至图5所示,当电子设备处于打开状态时,第二本体200的第一和第二活动键盘部210、220可以由图2所示的第一相对位置(分离位置)变化至图4所示的第二相对位置(拼合位置)。在所举示例中,在第一相对位置和第二相对位置之间变化时,第一和第二活动键盘部210、220同时旋转,且各自旋转90度。但是应该注意的是,本发明的其它实施例中,第一和第二活动键盘部并不必须同时旋转或旋转相同的角度。例如,为了拼合键盘,第一和第

二活动键盘部中的一者可以保持静止,或者其中一者的旋转角度可以小于另一者的旋转角度。

[0044] 根据本实施例,电子设备处于闭合状态时(见图1),第一和第二活动键盘部210、220处于第一相对位置。优选,此时第一和第二活动键盘部210、220收纳并隐藏在第一本体和安装板之间,使得电子设备整体上呈现平板电脑的外观。

[0045] 在所示示例中,第一活动键盘部210具有第一旋转臂211,第二活动键盘部220具有第二旋转臂221,第一和第二旋转臂211、221在平行于所述安装板的平面内延伸并连接至共同的旋转轴241,使得第一和第二活动键盘部210、220能够绕旋转轴241旋转。旋转轴241安装在安装板230上。通过该旋转,第一和第二活动键盘部210、220从第一相对位置(分离位置)变化至第二相对位置(拼合位置)。

[0046] 当第一活动键盘部210与第二活动键盘部220处于第一相对位置时,如图2所示,它们并排布置在安装板230上,第一活动键盘部210的一条侧边210a与第二活动键盘部220的一条侧边220a基本上平行。在所示示例中,第一侧边210a和第二侧边220a的长度与安装板230的一个侧边的长度基本上相等或略小于后者。安装板230的所述一个侧边例如为安装板230的较短的侧边。优选地,在处在所述第一相对位置时,第一和第二活动键盘部210、220收纳在安装板230的周缘之内。

[0047] 当第一和第二活动键盘部210、220处于第二相对位置时,如图4所示,第一侧边210a和第二侧边220a齐平,第一活动键盘部210与第二活动键盘部220拼合成适于操作的键盘。拼合而成的键盘沿平行于此时的第一侧边210a和第二侧边220a的方向的长度可以大于安装板230在该方向上的长度。

[0048] 以下将参照图5至图8更加详细地说明本实施例的电子设备中的连接机构300和第二本体200的结构。

[0049] 如图5所示,根据本实施例的电子设备中,用于连接第一本体100和第二本体200的连接机构300包括支撑臂构件310。支撑臂构件310通过其第一端310a和第二端310b分别可枢转地连接至第一本体100和第二本体200。优选枢转的轴线均平行于第一本体100的沿左右方向延伸的边缘。

[0050] 如图6中更加清楚地显示的,该支撑臂构件310的第一端310a上形成有枢轴结构(图中6中所示端部310a的中间部分),该枢轴结构通过枢轴支撑构件320连接至第一本体100。枢轴支撑构件320可以通过例如螺钉等紧固件固定至第一本体100的与第一表面101相反表面上。枢轴支撑构件还形成有枢轴接收槽,支撑臂构件310的第一端310a上的枢轴结构可以接收在该枢轴接收槽中并在该槽中旋转,从而允许支撑臂构件310相对于第一本体100旋转。支撑臂构件310的第二端310b在其两侧分别形成有短轴棍,所述短轴棍可以配合到形成于第二本体200的例如安装板230上的枢轴接收部分中,以实现可枢转的连接。在本实施例的一些示例中,在所述支撑臂构件310的第一端310a和第二端310b处形成紧配合,从而第一本体100能够通过摩擦力相对于第二本体保持一定角度。

[0051] 应该注意的是,以上描述的连接机构300的具体构造仅仅是作为示例,当能够实现电子设备的闭合状态和打开状态的情况下,该连接机构300可以采取其它任何适当的构造。

[0052] 此外,如图7中较佳地示出的,当第一和第二活动键盘部210、220处于第一相对位置时,在它们之间可以形成用于连接机构300(这里例如为支撑臂构件310)的容置空间。所

以,此时,第一本体100可以相对于第二本体200运动至电子设备处于闭合状态,而将连接机构300接收在该容置空间中。但是,这仅仅是一个示例。在第一本体100的与其第一表面101相反的一侧也可以提供用于连接机构300的容置空间,或者由第一和第二本体100、200共同提供足够的容置空间以接收连接机构300。

[0053] 图6至图8较佳地示出了本实施例中第二本体200的构造。图6是本实施例的电子设备的分解透视图;图7示出第一和第二活动键盘部处于第一相对位置时的第二本体和连接机构;图8是第二本体的俯视平面图,其中为清楚起见省略了第一和第二活动键盘部。

[0054] 如图6所示,第一活动键盘部210的第一旋转臂211和第二活动键盘部220的第二旋转臂221各自形成有孔211a和221a,以供旋转轴241从其中穿过。旋转轴241一体地形成或固定于中央滑块241a上。在安装板230上,形成有中央引导槽231,旋转轴241通过中央滑块241a可滑动地接收在中央引导槽231中,从而被安装至安装板230。优选,旋转轴241沿中央引导槽231滑动的方向垂直于第一本体的沿左右方向延伸的边缘。

[0055] 应该注意的是,旋转轴241也可以一体地形成或固定于第一旋转臂211和第二旋转臂221上,并可枢转地配合在设置于中央滑块241a上的孔中。这样同样能够实现将第一旋转臂211和第二旋转臂221连接至共同的旋转轴并使得第一和第二活动键盘部210、220能够围绕该旋转轴旋转。本发明中也可以采用其它合适的构造来实现第一和第二活动键盘部围绕共同的旋转轴的旋转和旋转轴在安装板上的可滑动安装。

[0056] 此外,如图6和图8所示,在安装板230上,在中央引导槽231的两侧,分别形成有第一侧向引导槽232和第二侧向引导槽233。在所示示例中,第一和第二侧向引导槽232、233对称地位于中央引导槽231的两侧。

[0057] 第一和第二侧向引导槽232、233分别接收第一侧向滑块242和第二侧向滑块243。在所示的示例中,第一和第二侧向滑块242、243在第一和第二侧向引导槽232、233的引导下,能够垂直于中央引导槽231滑动。

[0058] 第一和第二活动键盘部210、220各自在其面对安装板230的表面上可枢转地连接至第一和第二侧向滑块242、243。在所示示例中,第一和第二侧向滑块242、243上分别形成有孔242a、243a,设置于第一和第二活动键盘部210、220的面对安装板230的表面上凸柱(用作枢轴,未示出)可枢转地接收在孔242a、243a中。此外,在所述凸柱已经接收在孔242a、243a中的情况下,可以从下侧在所述凸柱的底面上拧入止挡螺钉245,该螺钉具有直径大于孔242a、243a的直径的头部,以防止所述凸柱从孔242a、243a中脱出。但是,只要能够将第一和第二活动键盘部210、220在其面对安装板230的表面上可枢转地连接至第一和第二侧向滑块242、243,本发明的实施并不限于上述设置于活动键盘部的底面上的凸柱和孔242a、243a的结构,而可以采取任何适合的方式。

[0059] 如图6和图8所示,在安装板230和第一侧向滑块242之间可以设置第一偏置弹簧,同样地在安装板230与第二侧向滑块243之间可以设置第二偏置弹簧。具体地,每一个所述偏置弹簧一端连接至安装板230,另一端连接至相应的侧向滑块。第一和第二偏置弹簧平行于第一和第二侧向引导槽232、233设置,以将第一和第二侧向滑块242、243朝向所述中央引导槽231偏置。为清晰起见,第一和第二偏置弹簧在图中均以附图标记244表示。优选地,在每一个侧向滑块的两侧分别设置偏置弹簧。此外,优选,在安装板230中进一步形成用于接收和引导偏置弹簧的槽。

[0060] 尽管图6中将第一和第二侧向滑块242、243示出为位于安装板230的上侧(为了使这些构件在图中更加清晰可见),但是参照图7可以看到,在所示的示例中,第一和第二侧向滑块242、243是从下侧配合至安装板230上的第一和第二侧向引导槽232、233中的(滑块两侧用于与偏置弹簧连接的凸耳在图7中被遮挡)。应该注意的是,本发明的实施并不限于滑块与引导槽的上述配合结构。

[0061] 此外,如图6所示,根据本实施例的第二本体200还包括外壳构件260,其位于安装板230的下方,并具有用于接收安装板230的容置空间。该外壳构件260可以限定第二本体200的下侧的外观,也可以提供其它功能,例如限制某些部件的向下侧方向的运动,例如限制中央滑块241穿过中央引导槽231向下运动而与该引导槽脱离。当然,该外壳构件260并非实施本发明所必需的。例如,安装板230可以构造为第二本体200的外壳的一部分,限定出第二本体200的下侧的外观的至少一部分。安装板230还可以构造为在引导槽中具有台阶等结构以限制滑块在其中沿上下方向的运动。

[0062] 此外,第二本体200可以包括除了已经在图中示出的部件以外的部件,例如可以在外壳构件260中进一步容置用于电脑的电路板之类的。本发明的电子设备的第二本体在这方面并不受限制。

[0063] 接下来将参照图9A至图9C说明第一和第二活动键盘部的相对位置变化时各个滑块的位置变化。

[0064] 如图所示,旋转轴241以及相应的中央滑块241a沿着中央引导槽231在近端位置(见图9A)与远端位置(见图9B)之间移动。

[0065] 如图9A所示,当第一和第二活动键盘部210、220处于第一相对位置时,旋转轴241以及相应的中央滑块241a处于近端位置,第一和第二侧向滑块242、243在第一和第二侧向引导槽232、233中处于靠近中央引导槽231的位置。

[0066] 当例如通过用手指克服偏置弹簧的力量而向旋转轴241的远端位置推动旋转轴241时,如图9B所示,第一和第二活动键盘部210、220开始围绕旋转轴241旋转。与此同时,第一和第二活动键盘部210、220还分别围绕其与第一和第二侧向滑块242、243相连接的位置的枢轴(例如如上所述的凸柱)旋转;并且第一和第二活动键盘部210、220推动第一和第二侧向滑块242、243向左右两侧(沿远离中央引导槽231的方向)移动。在将旋转轴241进一步推动越过了第一和第二侧向滑块242、243之间的连线之后,第一和第二活动键盘部210、220继续旋转,而第一和第二侧向滑块242、243将沿着朝向中央引导槽231的方向移动,直至如图9C所示第一和第二活动键盘部210、220拼合在一起。

[0067] 根据本发明第一实施例,能够为小尺寸的电子设备提供全尺寸的键盘,提高了电子设备例如平板电脑的文字输入能力等操作性。

[0068] 根据本发明第一实施例,电子设备可以具有其中第一本体平行于第二本体且叠置于后者之上的闭合状态,而且具有由所述闭合状态通过第一本体相对于第二本体的平移并旋转而达到的打开状态。在电子设备实现为个人电脑,并且第一本体的在所述闭合状态下背离第二本体的表面上设置有显示屏幕的情况下,该电子设备既可以用作平板电脑,又可以用作笔记本电脑。

[0069] <第二实施例>

[0070] 根据本发明第二实施例的电子设备具有与第一实施例的电子设备大致相同的构

造,不同之处在于第二实施例的电子设备中,第一本体在靠近其一个边缘的位置可枢转地连接至旋转轴,使得所述第一本体能够绕平行于所述边缘的轴线旋转。由此,根据第二实施例的电子设备在闭合状态与打开状态之间的变化(即第一本体相对于第二本体的运动过程)伴随着第一和第二活动键盘部在第一相对位置和第二相对位置之间的运动。与第一实施例中相同的部件在此不再赘述。

[0071] 图10和图11示出了根据本发明第二实施例的电子设备。不过,图1和图4的图示内容也适用于根据第二实施例的电子设备。

[0072] 如图1所示,根据第二实施例的电子设备处于闭合状态,其中第一本体100平行于第二本体200并叠置于后者之上。该闭合状态下,根据本实施例的电子设备中的第一和第二活动键盘部210、220处于第一相对位置。

[0073] 如图4所示,根据第二实施例,当第二本体200中的第一和第二活动键盘部210、220处于第二相对位置(拼合位置)时,电子设备处于打开状态。此时,第一本体100相对于第二本体200成夹角。如就第一实施例的电子设备所描述的,在本实施例中,当电子设备在闭合位置和打开位置之间变化时,第一本体100相对于第二本体200既发生平移又发生旋转。

[0074] 第一本体100的第一表面101可以设置有显示屏幕。这样,在图1所示的闭合状态下,电子设备可以运行于平板电脑操作模式,以被用作平板电脑。此外,在图4所示的打开状态下,电子设备可以运行于笔记本电脑操作模式,以被用作笔记本电脑。

[0075] 如图10所示,第一本体100相对于第二本体200的运动与第一活动键盘210相对于第二活动键盘220的运动相伴随。换句话说,对一个运动的致动会同时导致另一个运动。例如,当从电子设备的闭合状态开始,朝向旋转轴的远端位置推动第一本体的连接至旋转轴的所述边缘时,一方面,第一本体100在连接机构300的作用下相对于第二本体200平移并旋转;另一方面,旋转轴由于与所述边缘的连接而被推向其远端位置,所以第一和第二活动键盘部210、220相对于彼此发生旋转,直到第一和第二活动键盘部210、220达到其第二相对位置而拼合成完整的键盘(见图4)。

[0076] 图11是根据本发明第二实施例的电子设备的沿着经过旋转轴且垂直于第一本体的旋转轴线的线截取的剖面图。如图11所示,根据第二实施例的电子设备中,第一本体100在其接近于旋转轴241'的一个边缘处形成有凹部101,凹部101位于第一本体100的面对第二本体200的表面中。旋转轴241'的上端形成为弯曲状,并且所述弯曲状上端的末端通过垂直于图11的纸面的枢轴(未示出)连接在凹部101中。凹部101具有适于在电子设备处于闭合状态时接收并隐藏旋转轴241'的上端的形状和大小。当电子设备从闭合状态向打开状态变化时,旋转轴241'相对于第一本体100围绕所述设置与旋转轴末端位置处的枢轴旋转,而从凹部101中逐渐旋出,如图11所示。

[0077] 图11示出的仅仅是实现旋转轴与第一本体的一个边缘的可枢转连接的一种示例性的结构。本实施例的实现并不限于上述或任何其它特定构造。

[0078] 除了实现与第一实施例相同的技术优势之外,根据本发明的第二实施例,电子设备在由闭合状态变化至打开状态时,第一和第二活动键盘部随之拼合成适于操作的键盘,这样节省了用户的操作;而电子设备由打开状态向闭合状态变化时,第一和第二活动键盘部随之分离并旋转,不仅节省了用户的操作,而且确保在电子设备处于闭合状态时,第一和第二活动键盘部处于第一相对位置,从而收纳并隐藏在第一本体和安装板之间。

[0079] <第三实施例>

[0080] 根据本发明第三实施例的电子设备具有与第一实施例的电子设备大致相同的结构,它们的主要不同之处在于,第三实施例的电子设备的第二本体中,在安装板与旋转轴之间设置有赋能弹簧,该赋能弹簧对旋转轴施加朝向旋转轴的远端位置的力;并且在所述安装板上还设置有锁止-释放构件,该锁止-释放构件在未被致动时与所述旋转轴接合以将旋转轴保持在所述近端位置,而在被致动时与旋转轴脱离,使得旋转轴在赋能弹簧的作用下移动至远端位置。

[0081] 根据本实施例的电子设备的第二本体和用于连接第一本体和第二本体的连接机构可以与第一实施例的电子设备中的相同,在此不再赘述。

[0082] 图12至图14示出了根据本发明第三实施例的电子设备的第二本体。图12是俯视图,其中第一和第二活动键盘部处于第一相对位置。图13是分解透视图,示出了第二本体的主要部件。图14是第二本体的沿着经过旋转轴且垂直于第一本体的旋转轴线的线截取的剖面图。

[0083] 如图所示,根据本发明第三实施例的电子设备的第二本体包括第一活动键盘部210、第二活动键盘部220和安装板230',第一和第二活动键盘部210、220安装在安装板230'上。第一活动键盘部210具有第一旋转臂211,第二活动键盘部220具有第二旋转臂221。第一和第二旋转臂211、221可枢转地连接至旋转轴241"。旋转轴241"一体地形成或固定于中央滑块241"-a上。在安装板230'上,形成有中央引导槽231'。旋转轴241"通过中央滑块241"-a可滑动地接收在中央引导槽231'中,从而被安装至安装板230'。在中央引导槽231'两侧形成有第一和第二侧向引导槽232'、233'。第一和第二活动键盘部210、220分别在其面向安装板230'的表面上可枢转地连接至分别由所述第一和第二侧向引导槽232'、233'引导的第一和第二侧向滑块(未示出)。尽管未示出,但是可以进一步提供与第一实施例的电子设备中相同或相似的偏置弹簧。

[0084] 本实施例中,与第一和第二实施例中相同地,第一和第二活动键盘部210、220通过键盘部与旋转轴之间枢轴连接、键盘部与第一和第二侧向滑块之间的枢轴连接、各个引导槽与滑块之间的滑动连接而实现的在第一相对位置(分离位置)和第二相对位置(拼合位置)之间的变化。

[0085] 与第一和第二实施例中不同,根据第三实施例的电子设备中,第二本体还设置有赋能弹簧251,其一端连接在安装板230'上,另一端连接在中央滑块241"-a上,从而对中央滑块241"-a以及从而对旋转轴241"施加朝向旋转轴的远端位置(即第一和第二活动键盘部210、220处于第二相对位置时旋转轴所处的位置)的力。

[0086] 而且,根据第三实施例的电子设备中,第二本体还设置有锁止-释放构件252,其上形成有第一接合部252a,用于与形成于中央滑块241"-a上的第二接合部241"-b接合。在所示示例中,锁止-释放构件252被接收并安装在安装板230'上的凹部235'中,该凹部235'形成于旋转轴241"的近端位置附近。此外,如图12所示,锁止-释放构件252通过例如扭转弹簧253而在使得第一接合部252a与第二接合部241"-b接合的旋转方向上被偏置。当第一接合部252a与第二接合部241"-b接合时,锁止-释放构件252将旋转轴241"保持在近端位置。当锁止-释放构件252被致动,例如在与第一接合部252a相反的一端上被按压时,第一接合部252a与第二接合部241"-b脱离,释放旋转轴241",从而旋转轴241"在赋能弹簧251的

作用下移动至远端位置,相应地第一和第二活动键盘部210、220从第一相对位置变化到第二相对位置而拼合成完整的键盘。

[0087] 根据本发明的第三实施例,电子设备的用户能够通过致动锁止-释放构件而触发第一和第二活动键盘部的自动拼合,实现了更优的操作性能。

[0088] 此外,以上将第三实施例的电子设备描述为具有与第一实施例相同的第一本体和连接机构,其中第一本体相对于第二本体的运动不与第一和第二活动键盘部的相对运动联动。这种情况下,电子设备的用户可以在使电子设备处于打开状态之后,根据需要选择是否要拼合键盘。例如,在利用电子设备观看电影时,将第一本体相对于第二本体成角度便于用户以舒适的姿势观看电影,但是此时并不需要使用键盘。这时,可以不致动锁止-释放构件。

[0089] 然而,第三实施例的电子设备也可以实现为结合第二实施例中的特征,例如在第三实施例的电子设备中,第一本体的边缘和旋转轴也可以可枢转地连接,从而使得第一本体相对于第二本体的运动与第一和第二活动键盘部的相对运动联动。在这种情况下,致动锁止-释放构件不仅使第一和第二活动键盘部自动拼合,而且使第一本体相对于第二本体运动从而将电子设备置于打开状态。从而,用户可轻松地通过一键开合,从而获得与普通平板电脑和笔记本电脑不同的使用体验。

[0090] <变型>

[0091] 以上结合第一至第三实施例描述了本发明,但是对这些实施例的描述仅仅是示例性。本发明的实现并不限于上述实施例。这些实施例中的某些特征可以抽离或与其它实施例中的特征组合。

[0092] 例如,在上述实施例中,本发明实现为包括第一和第二本体的电子设备。但是,本发明也可以实现为例如键盘组件,而无须与显示屏幕相结合。例如,键盘组件可以包括安装板和安装在安装板上的第一和第二活动键盘部。

[0093] 此外,尽管上述实施例中,描述了用于引导第一和第二活动键盘部在第一和第二相对位置之间运动的具体结构,例如中央引导槽和与旋转轴形成为一体或固定的中央滑块、第一和第二侧向引导槽与第一和第二侧向滑块等,但是本发明的实施并不限于这样的特定的结构。例如,中央引导槽可以由齿条替代,而旋转轴可以连接至一齿轮,该齿轮与所述齿条的配合将引导旋转轴在近端位置和远端位置之间的移动。类似地,侧向引导槽与侧向滑块之间的组合也可以由齿轮对来替代。

[0094] 总之,本发明可按以下构造实施。

[0095] (1).一种键盘组件,包括:

[0096] 安装板;以及

[0097] 安装在所述安装板上的第一活动键盘部和第二活动键盘部,所述第一活动键盘具有第一侧边,所述第二活动键盘部具有第二侧边,

[0098] 其中,所述第一活动键盘部和第二活动键盘部相对于彼此在平行于所述安装板的平面内具有第一相对位置和第二相对位置,

[0099] 在所述第一相对位置,所述第一活动键盘部的所述第一侧边基本上平行于所述第二活动键盘部的所述第二侧边,

[0100] 在所述第二相对位置,所述第一活动键盘部的所述第一侧边与所述第二活动键盘

部的所述第二侧边齐平,且所述第一和第二活动键盘部拼合成适于操作的键盘。

[0101] (2).如(1)中所述的键盘组件,其中,所述第一侧边和第二侧边具有与所述安装板的一个侧边基本相等的长度。

[0102] (3).如(1)所述的键盘组件,其中,在所述第一相对位置,所述第一和第二活动键盘部收纳在所述安装板的周缘之内。

[0103] (4).如(1)所述的键盘组件,其中,在所述第一相对位置和第二相对位置之间移动时,所述第一和第二活动键盘部同时旋转,且各自旋转90度。

[0104] (5).如(4)所述的键盘组件,其中,所述第一和第二活动键盘部各自具有一旋转臂,所述旋转臂在平行于所述安装板的平面内延伸,并连接至同一旋转轴,使得所述第一和第二活动键盘部能够围绕所述旋转轴旋转,所述旋转轴安装在所述安装板上。

[0105] (6).如(5)所述的键盘组件,其中,所述旋转轴可滑动地安装在形成于所述安装板上的中央引导槽中;并且

[0106] 所述第一活动键盘部在其面对安装板的表面可枢转地连接至第一侧向滑块,所述第二活动键盘部在其面对安装板的表面可枢转地连接至第二侧向滑块,所述第一和第二侧向滑块分别可滑动地接收在形成于所述安装板上且对称地位于所述中央引导槽两侧的第一和第二侧向引导槽中。

[0107] (7).如(5)或(6)所述的键盘组件,其中,所述旋转轴安装成能够在所述安装板上在近端位置和远端位置之间移动;

[0108] 在所述安装板与所述旋转轴之间设置有赋能弹簧,该赋能弹簧对所述旋转轴施加朝向所述远端位置的力;并且

[0109] 在所述安装板上还设置有锁止-释放构件,该锁止-释放构件在未被致动时与所述旋转轴接合以将所述旋转轴保持在所述近端位置,而在被致动时与所述旋转轴脱离,使得所述旋转轴在所述赋能弹簧的作用下移动至所述远端位置。

[0110] (8).一种电子设备,包括:

[0111] 第一本体;

[0112] 连接机构;和

[0113] 第二本体,通过所述连接机构与所述第一本体连接,

[0114] 其中,所述第二本体包括:

[0115] 安装板;和

[0116] 安装在所述安装板上的第一活动键盘部和第二活动键盘部,所述第一活动键盘部具有第一侧边,所述第二活动键盘部具有第二侧边,

[0117] 其中,所述第一活动键盘部和第二活动键盘部相对于彼此在平行于所述安装板的平面内具有第一相对位置和第二相对位置;

[0118] 在所述第一相对位置,所述第一活动键盘部的所述第一侧边基本上平行于所述第二活动键盘部的所述第二侧边;并且

[0119] 在所述第二相对位置,所述第一活动键盘部的所述第一侧边与所述第二活动键盘部的所述第二侧边齐平,且所述第一和第二活动键盘部拼合成适于操作的键盘。

[0120] (9).如(8)所述的电子设备,其中,所述第一活动键盘部和所述第二活动键盘部位于所述第一本体与所述安装板之间。

[0121] (10).如(9)所述的电子设备,其中,所述安装板形成为所述第二本体的外壳的一部分。

[0122] (11).如(8)至(10)中任一项所述的电子设备,其中,所述第一本体通过所述连接机构能够相对于所述第二本体运动,使得所述电子设备具有闭合状态和打开状态;

[0123] 当所述电子设备处于所述闭合状态时,所述第一本体平行于所述第二本体且叠置于所述第二本体之上;

[0124] 当所述电子设备处于所述打开状态时,所述第一本体于所述第二本体之间形成夹角。

[0125] (12).如(11)所述的电子设备,其中,当所述电子设备处于所述闭合状态时,所述第二本体的第一和第二活动键盘部相对于彼此处于第一相对位置。

[0126] (13).如(11)所述的电子设备,其中,当所述电子设备在所述闭合状态和打开状态之间变化时,所述第一本体相对于第二本体发生平移和旋转。

[0127] (14).如(12)所述的电子设备,其中,所述第一本体具有在所述电子设备处于所述闭合状态时背离所述第二本体的第一表面,所述第一表面设置有显示屏幕。

[0128] (15).如(14)所述的电子设备,其中,当处于所述闭合状态时,所述电子设备运行于平板电脑操作模式;

[0129] 当处于所述打开状态时,所述电子设备运行于笔记本电脑操作模式。

[0130] (16).如(8)所述的电子设备,其中,所述第一活动键盘部的所述第一侧边和所述第二活动键盘部的所述第二侧边具有与所述安装板的一个侧边基本相等的长度。

[0131] (17).如(8)所述的电子设备,其中,在所述第一相对位置,所述第一和第二活动键盘部收纳在所述安装板的周缘之内。

[0132] (18).如(8)所述的电子设备,其中,在所述第一相对位置和第二相对位置之间变化时,所述第一和第二活动键盘部同时旋转,且各自旋转90度。

[0133] (19).如(18)所述的电子设备,其中,所述第一和第二活动键盘部各自具有一旋转臂,所述旋转臂在平行于所述安装板的平面内延伸,并连接至同一旋转轴,使得所述第一和第二活动键盘部能够围绕所述旋转轴旋转,所述旋转轴安装在所述安装板上。

[0134] (20).如(19)所述的电子设备,其中,所述旋转轴可滑动地安装在形成于所述安装板上的中央引导槽中;

[0135] 并且,所述第一活动键盘部在其面对安装板的表面可枢转地连接至第一侧向滑块,所述第二活动键盘部在其面对安装板的表面可枢转地连接至第二侧向滑块,所述第一和第二侧向滑块分别可滑动地接收在形成于所述安装板上且对称地位于所述中央引导槽两侧的第一和第二侧向引导槽中。

[0136] (21).如(20)所述的电子设备,其中,所述第一和第二侧向滑块分别能够在所述第一和第二侧向引导槽中垂直于所述中央引导槽滑动。

[0137] (22).如(21)所述的电子设备,其中,还包括连接在所述安装板和所述第一侧向滑块之间的第一偏置弹簧和连接在所述安装板和所述第二侧向滑块之间的第二偏置弹簧,所述第一和第二偏置弹簧平行于所述第一和第二侧向引导槽设置,以将所述第一和第二侧向滑块朝向所述中央引导槽偏置。

[0138] (23).如(19)至(22)中任一项所述的电子设备,其中,所述旋转轴安装成能够在所

述安装板上在近端位置和远端位置之间移动；

[0139] 在所述安装板与所述旋转轴之间设置有赋能弹簧，该赋能弹簧对所述旋转轴施加朝向所述远端位置的力；并且

[0140] 在所述安装板上还设置有锁止—释放构件，该锁止—释放构件在未被致动时与所述旋转轴接合以将所述旋转轴保持在所述近端位置，而在被致动时与所述旋转轴脱离，使得所述旋转轴在所述赋能弹簧的作用下移动至所述远端位置。

[0141] (24). 如(8)–(18)中任一项所述的电子设备，其中，所述连接机构包括支撑臂构件，所述支撑臂构件的一端可枢转地连接至所述安装板，另一端可枢转地连接至所述第一本体。

[0142] (25). 如(19)–(23)中任一项所述的电子设备，其中，所述连接机构包括支撑臂构件，所述支撑臂构件的一端可枢转地连接至所述安装板，另一端可枢转地连接至所述第一本体；并且

[0143] 所述第一本体在靠近其一个边缘的位置可枢转地连接至所述旋转轴，使得所述第一本体能够绕平行于所述边缘的轴线旋转。

[0144] 以上结合附图对本发明的实施例的描述仅为示例性的，而不应理解为对本发明的限制。本发明意图覆盖落入所附权利要求所限定的保护范围之内内的所有等同技术方案。

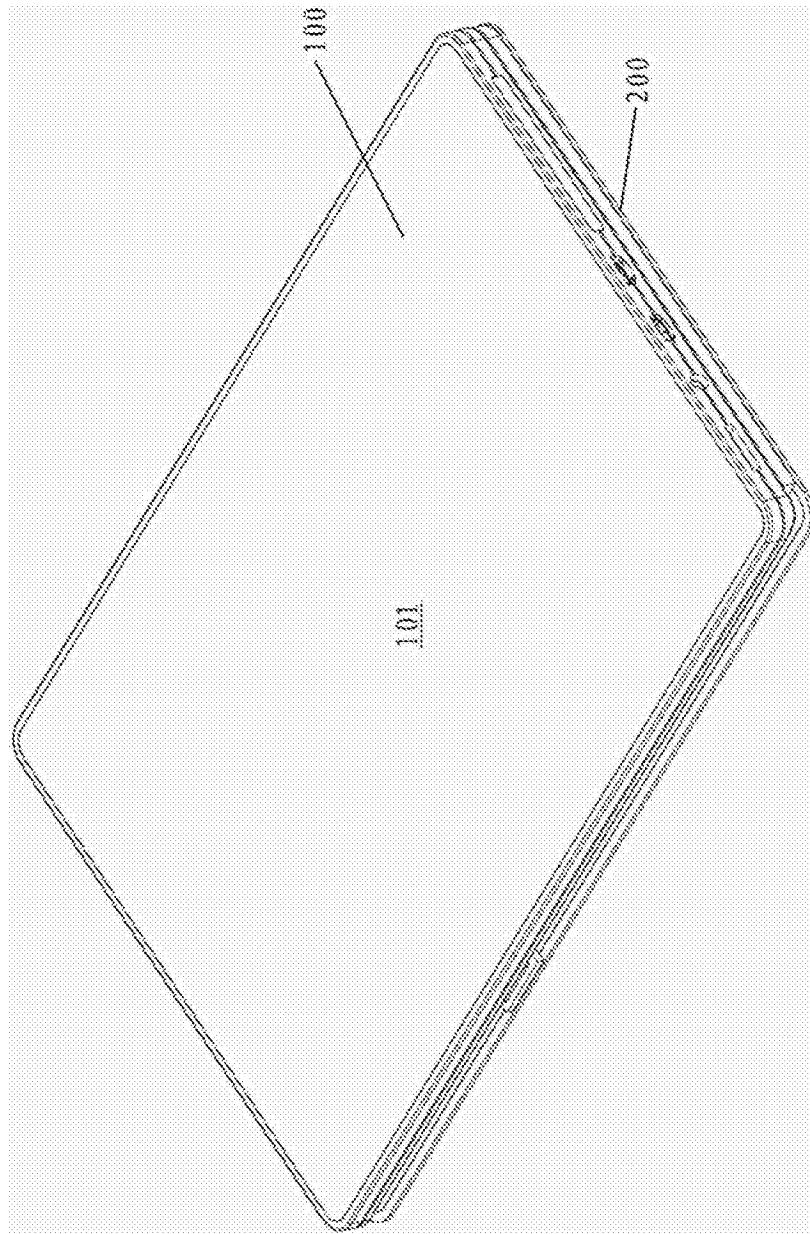


图1

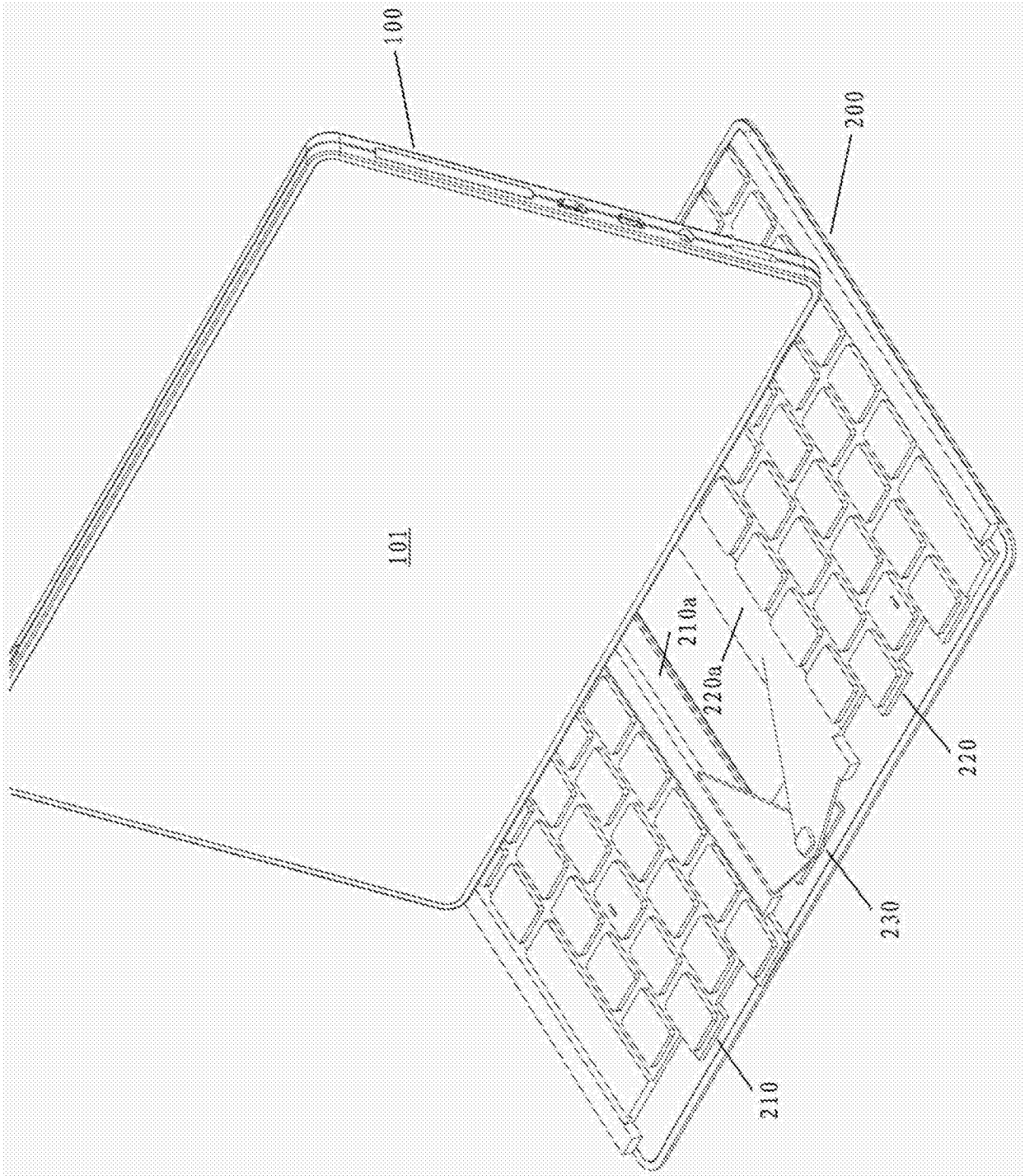


图2

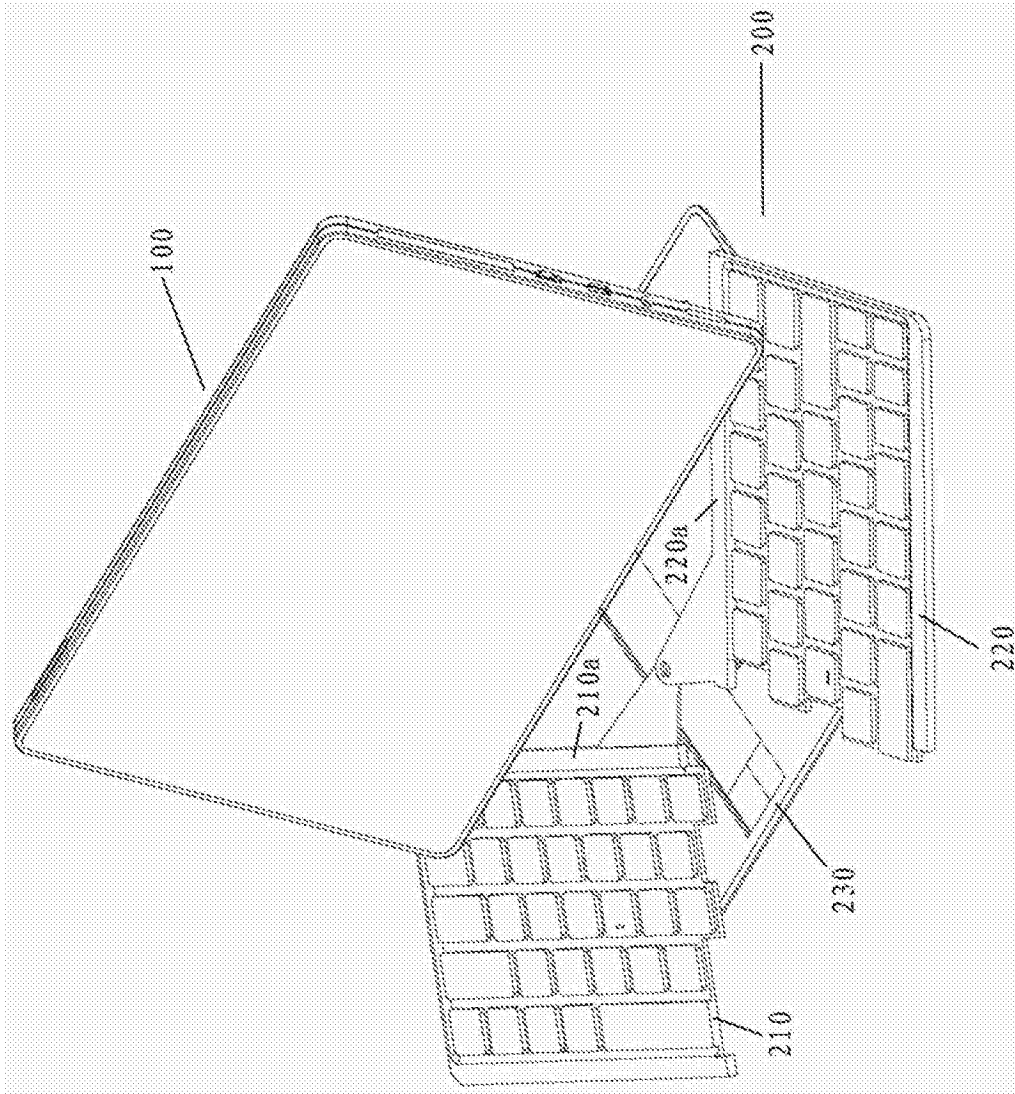


图3

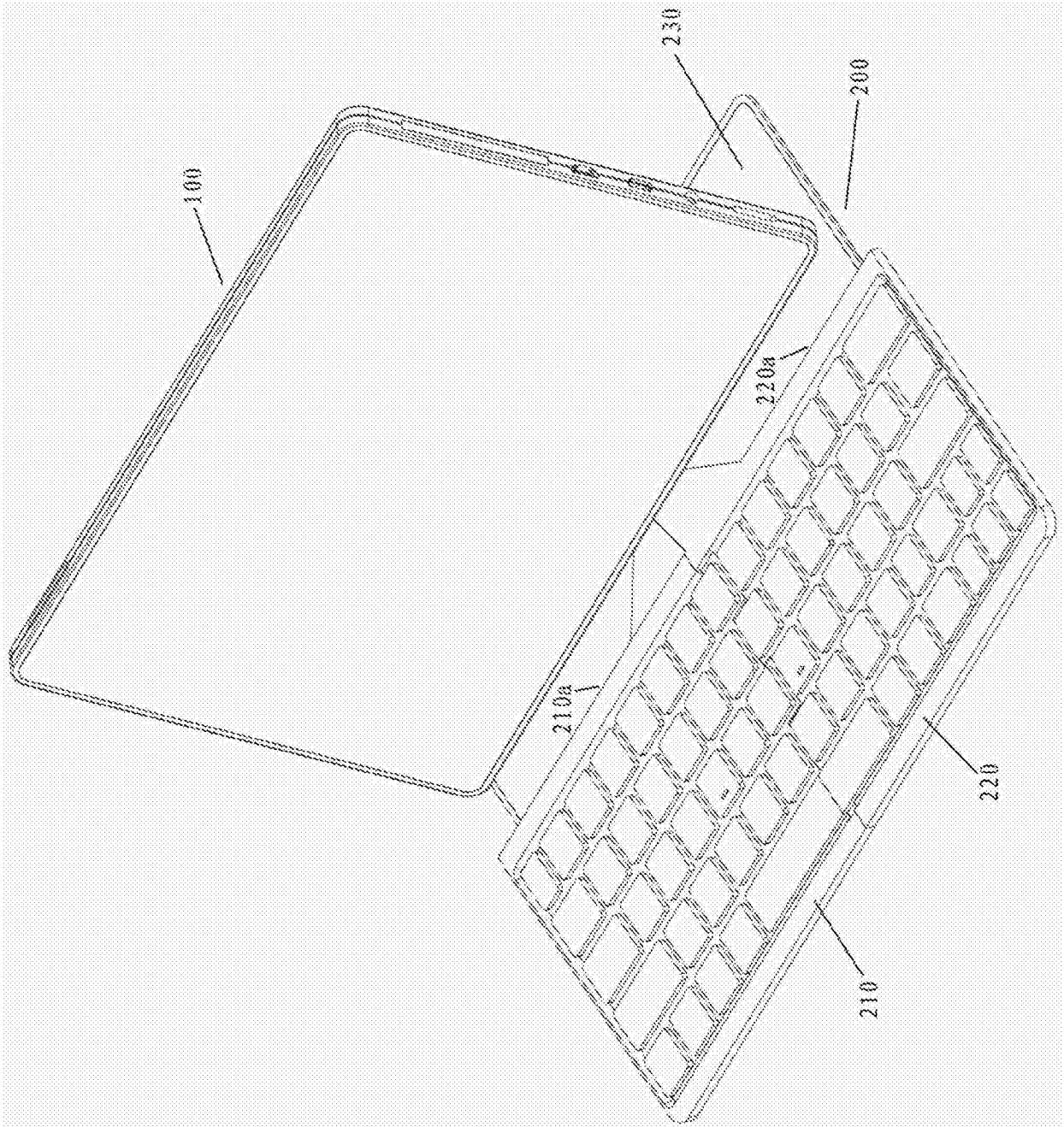


图4

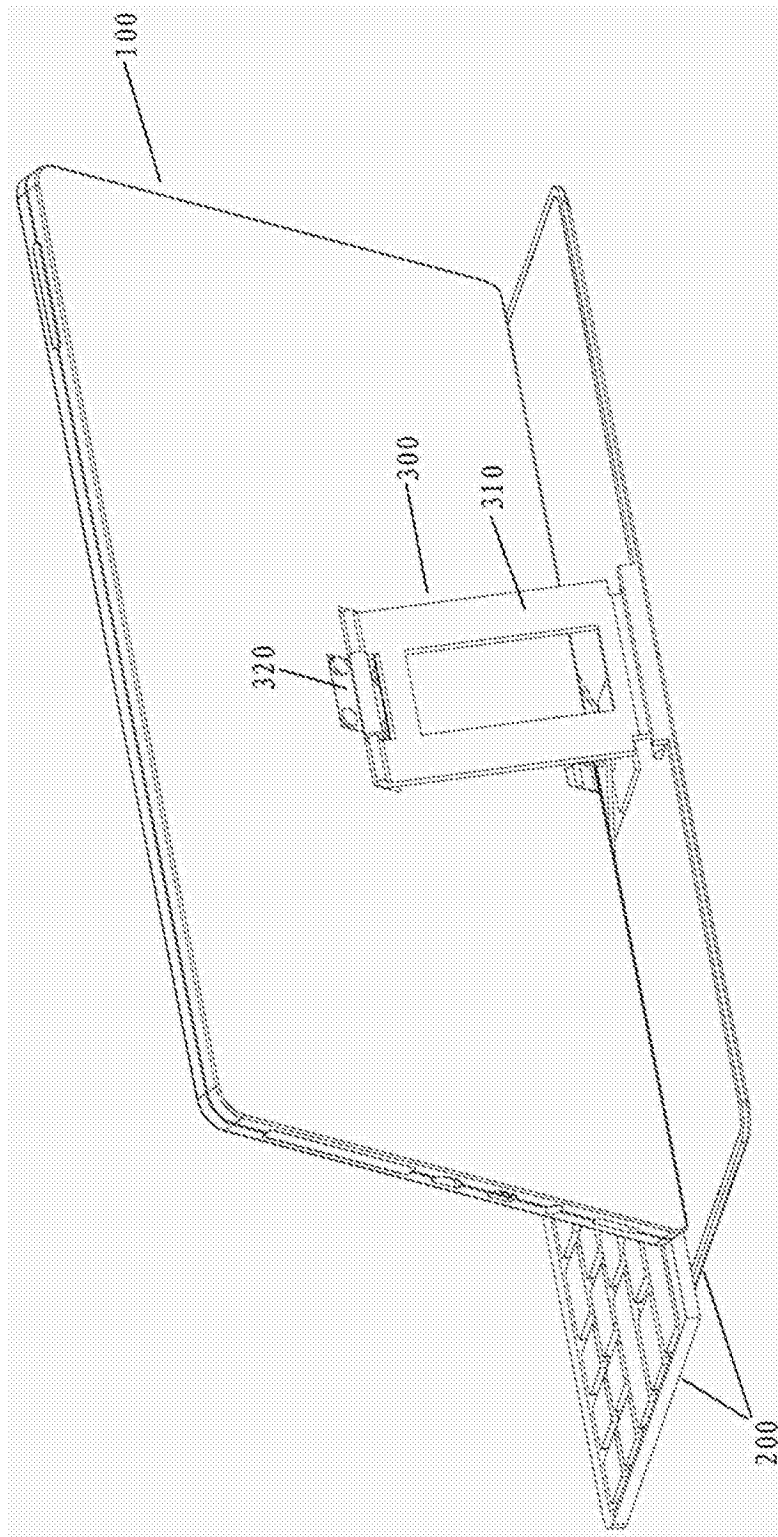


图5

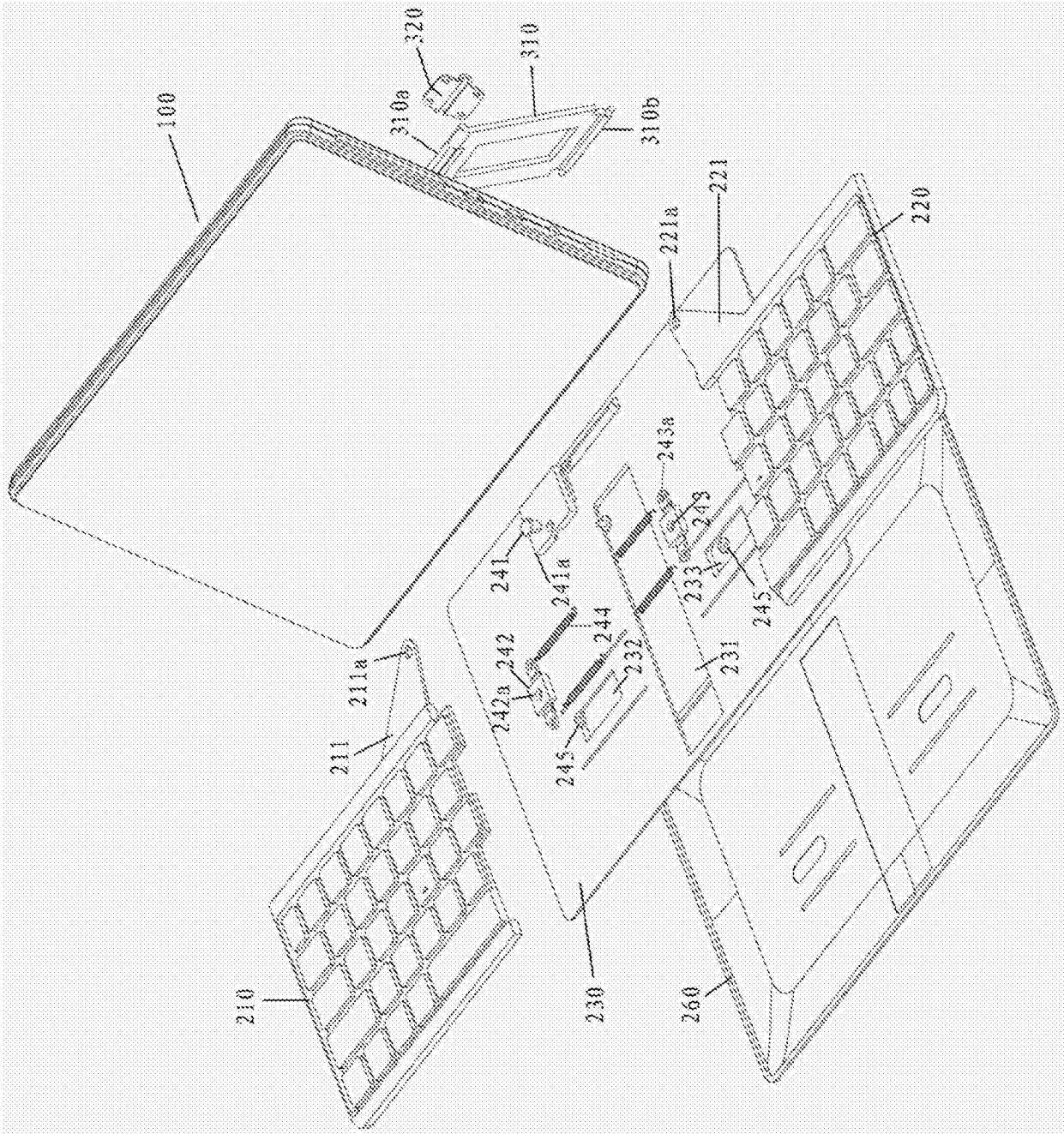


图6

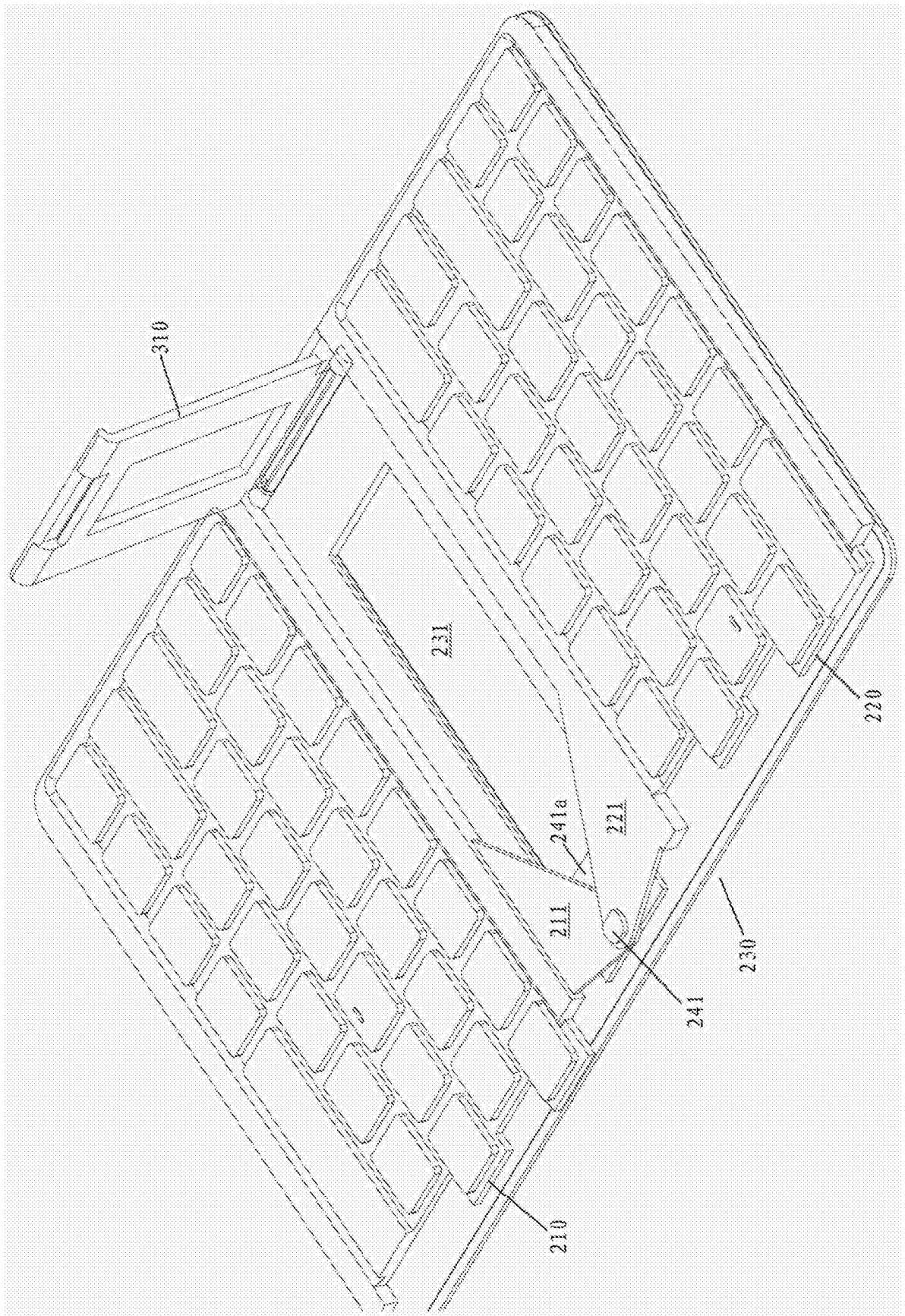


图7

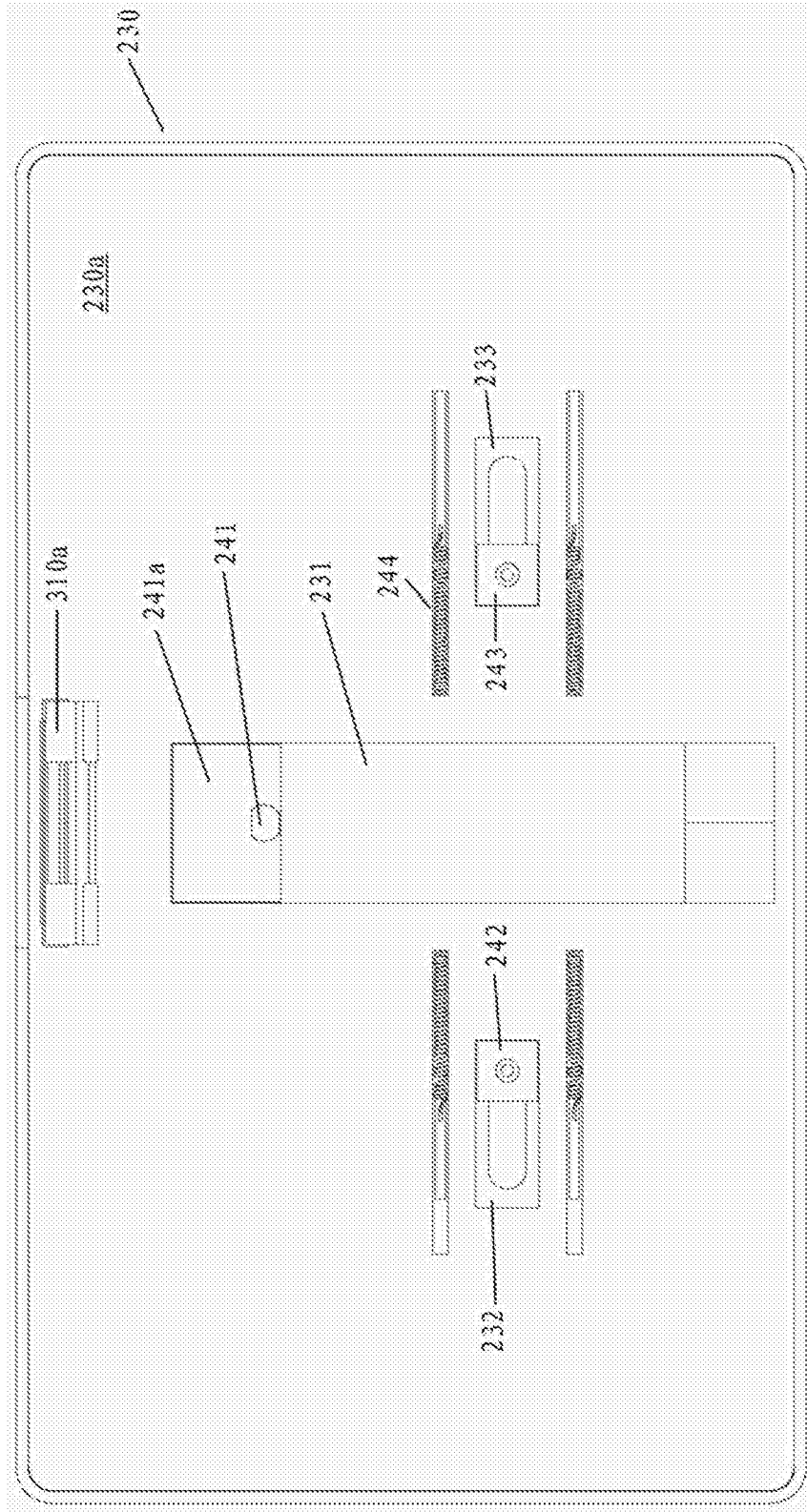


图8

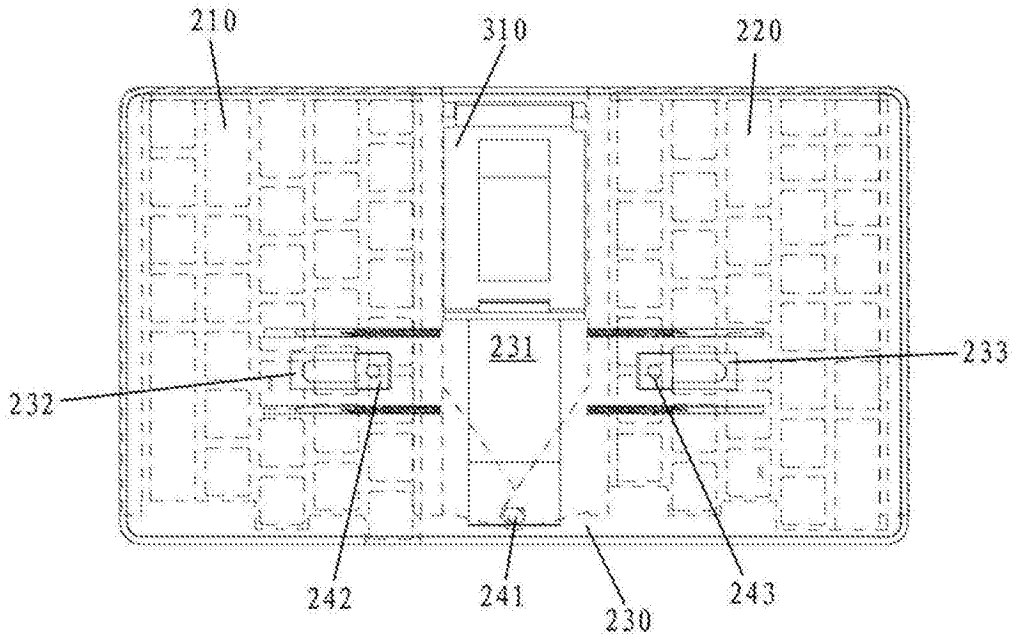


图9A

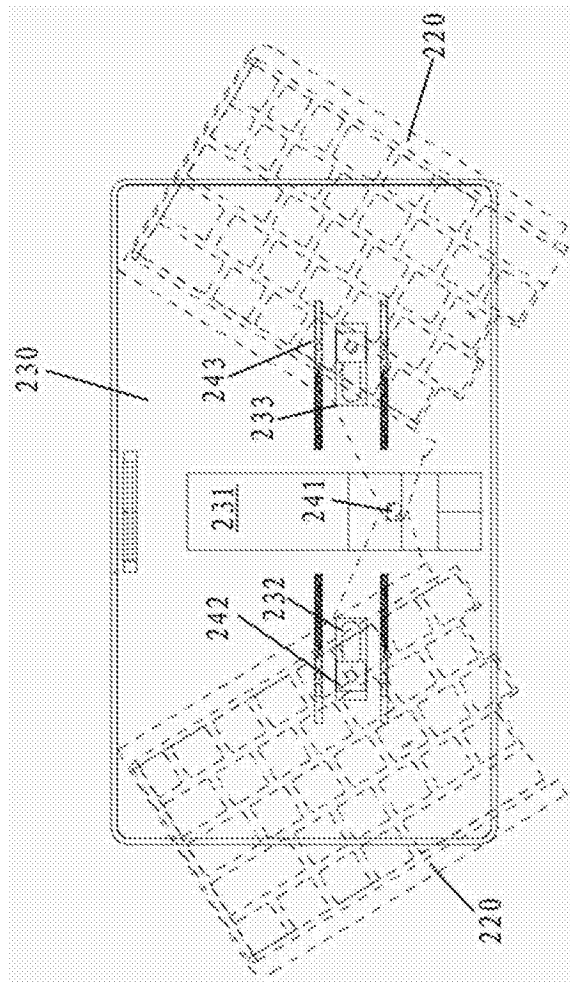


图9B

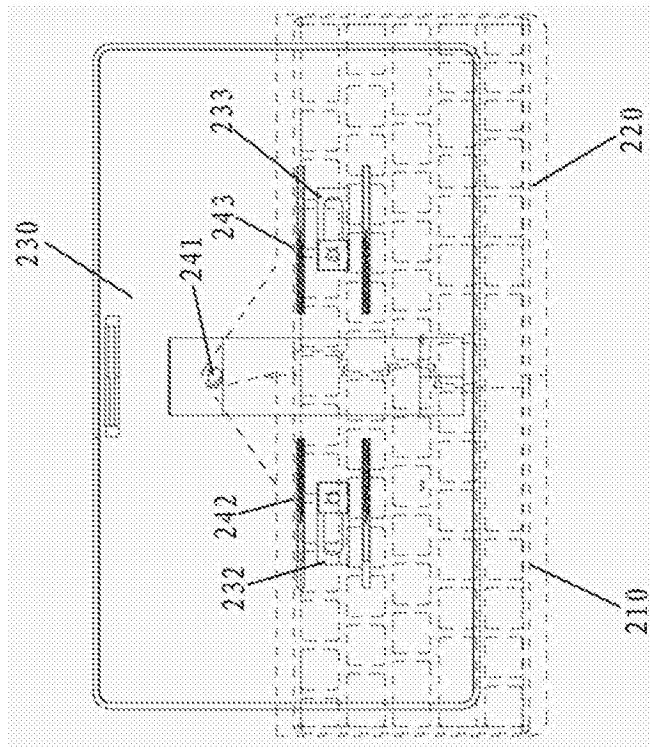


图9C

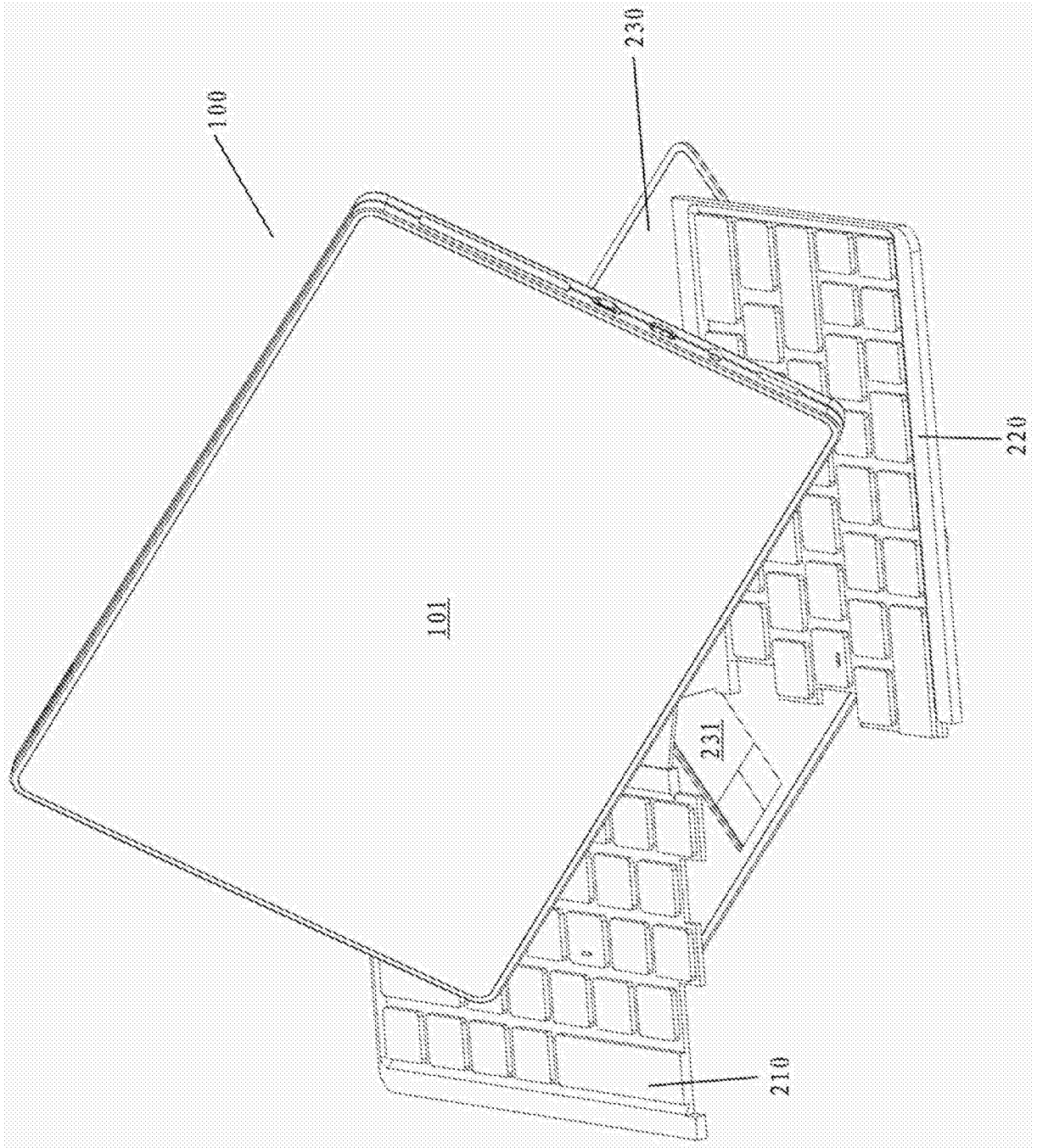


图10

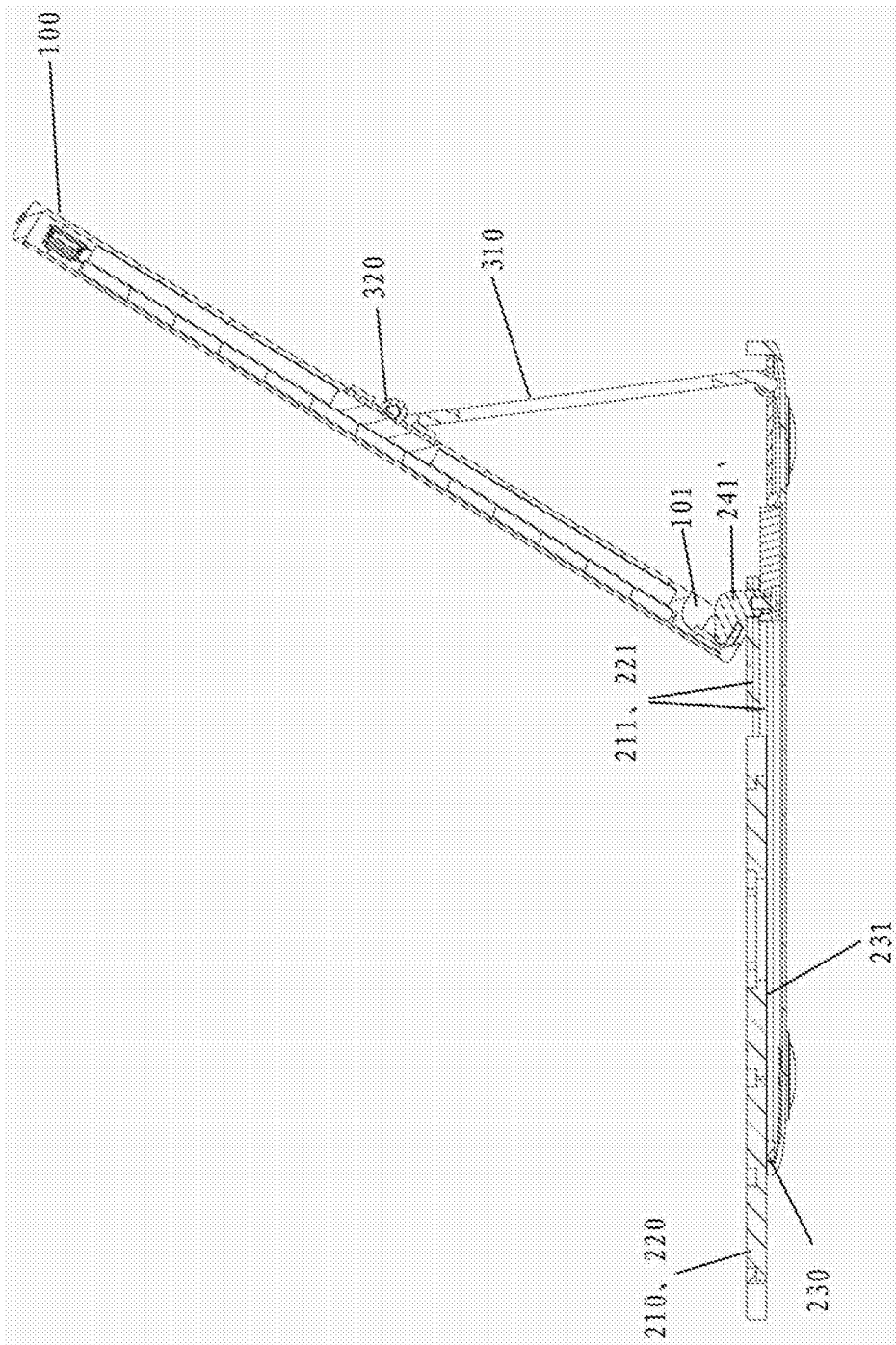


图11

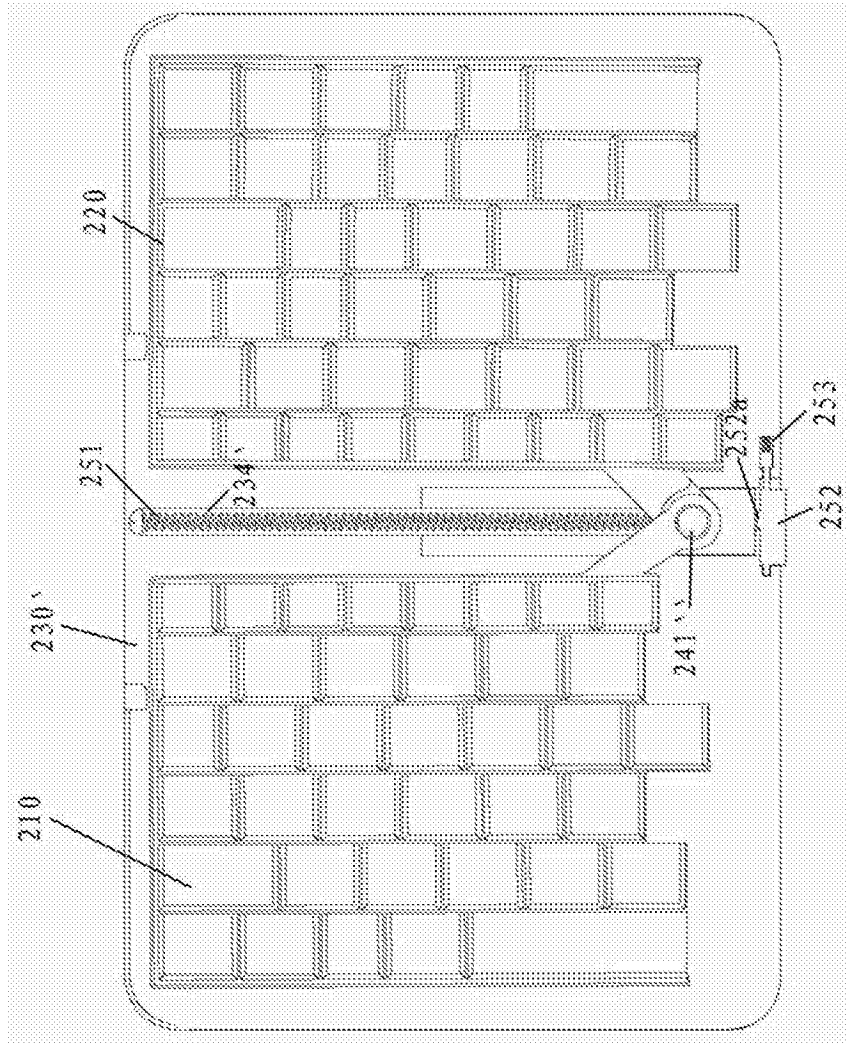


图12

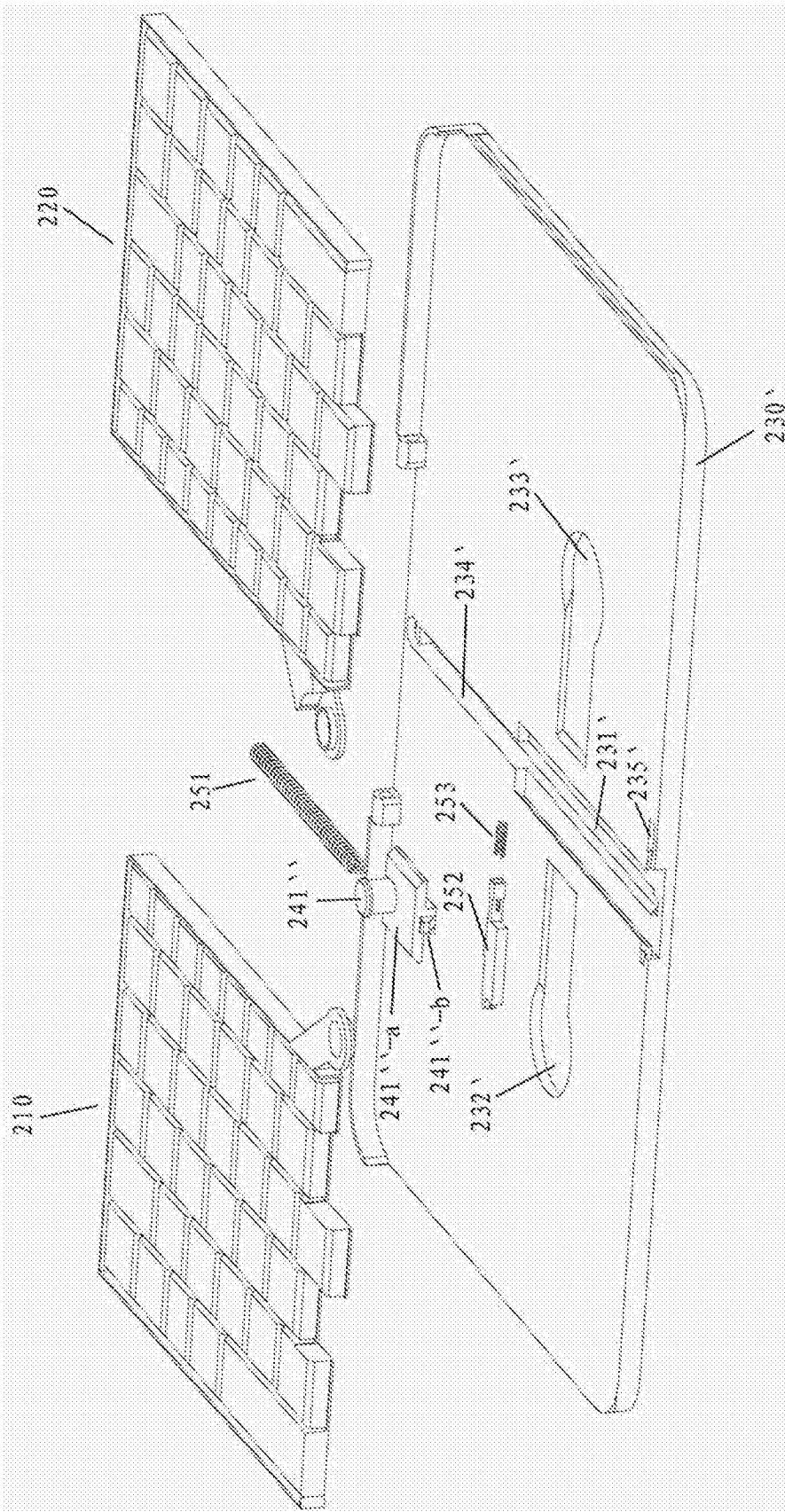


图13

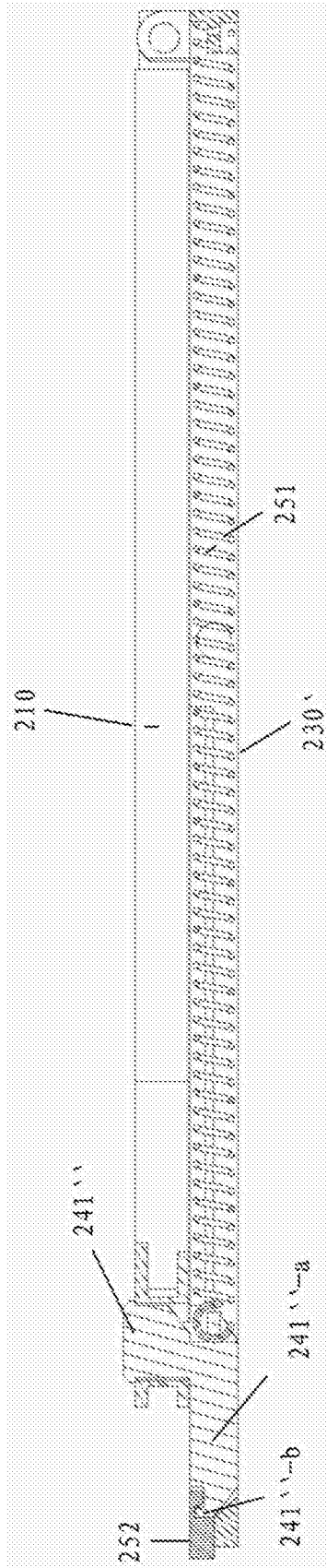


图14