

【公報種別】特許法第17条の2の規定による補正の掲載

【部門区分】第5部門第1区分

【発行日】平成18年12月21日(2006.12.21)

【公開番号】特開2001-329817(P2001-329817A)

【公開日】平成13年11月30日(2001.11.30)

【出願番号】特願2000-147325(P2000-147325)

【国際特許分類】

F 0 1 L 13/00 (2006.01)

F 0 1 L 1/18 (2006.01)

【F I】

F 0 1 L 13/00 3 0 1 V

F 0 1 L 1/18 D

F 0 1 L 1/18 F

F 0 1 L 1/18 N

F 0 1 L 1/18 P

【手続補正書】

【提出日】平成18年11月1日(2006.11.1)

【手続補正1】

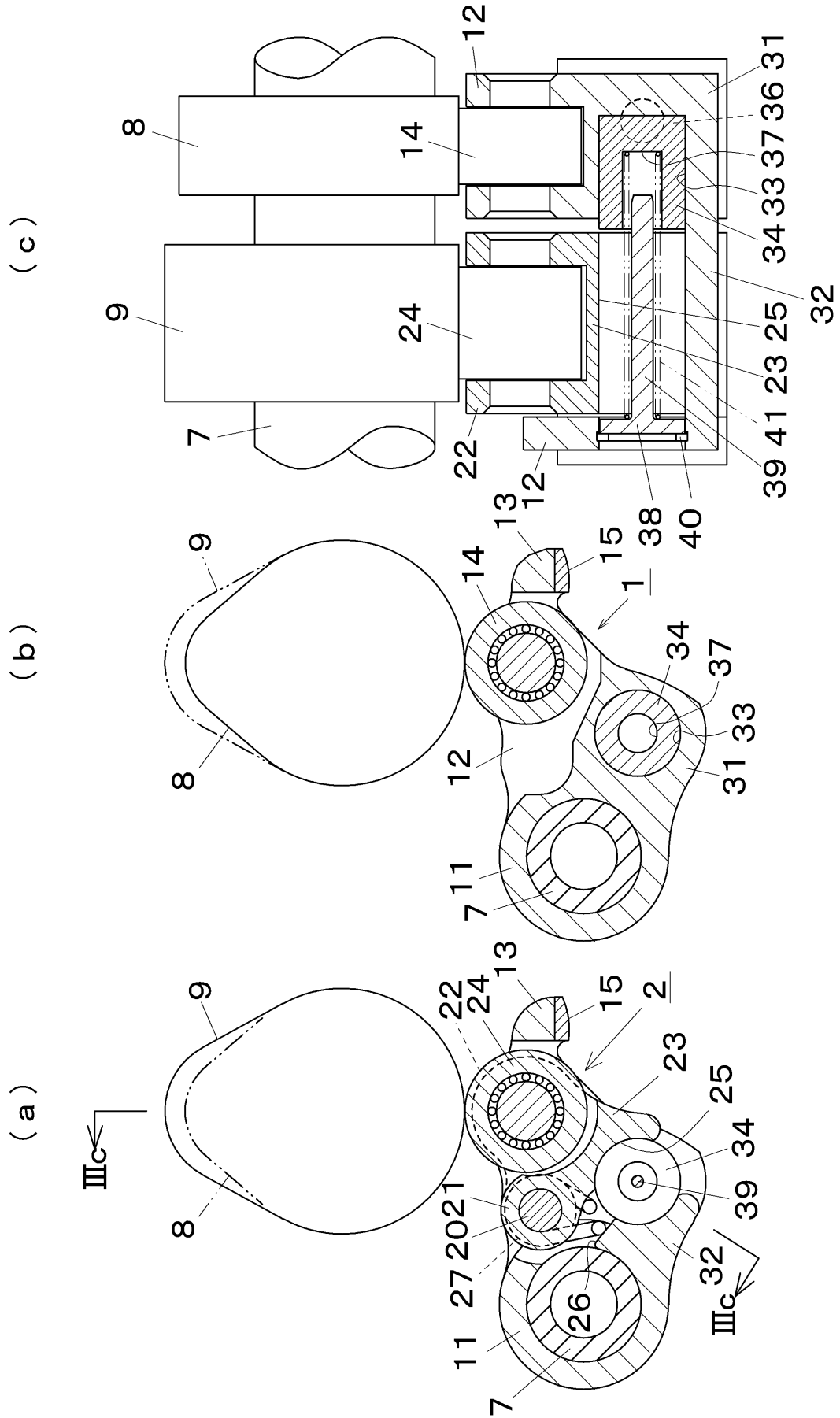
【補正対象書類名】図面

【補正対象項目名】図3

【補正方法】変更

【補正の内容】

【 図 3 】



【 手続補正 2 】

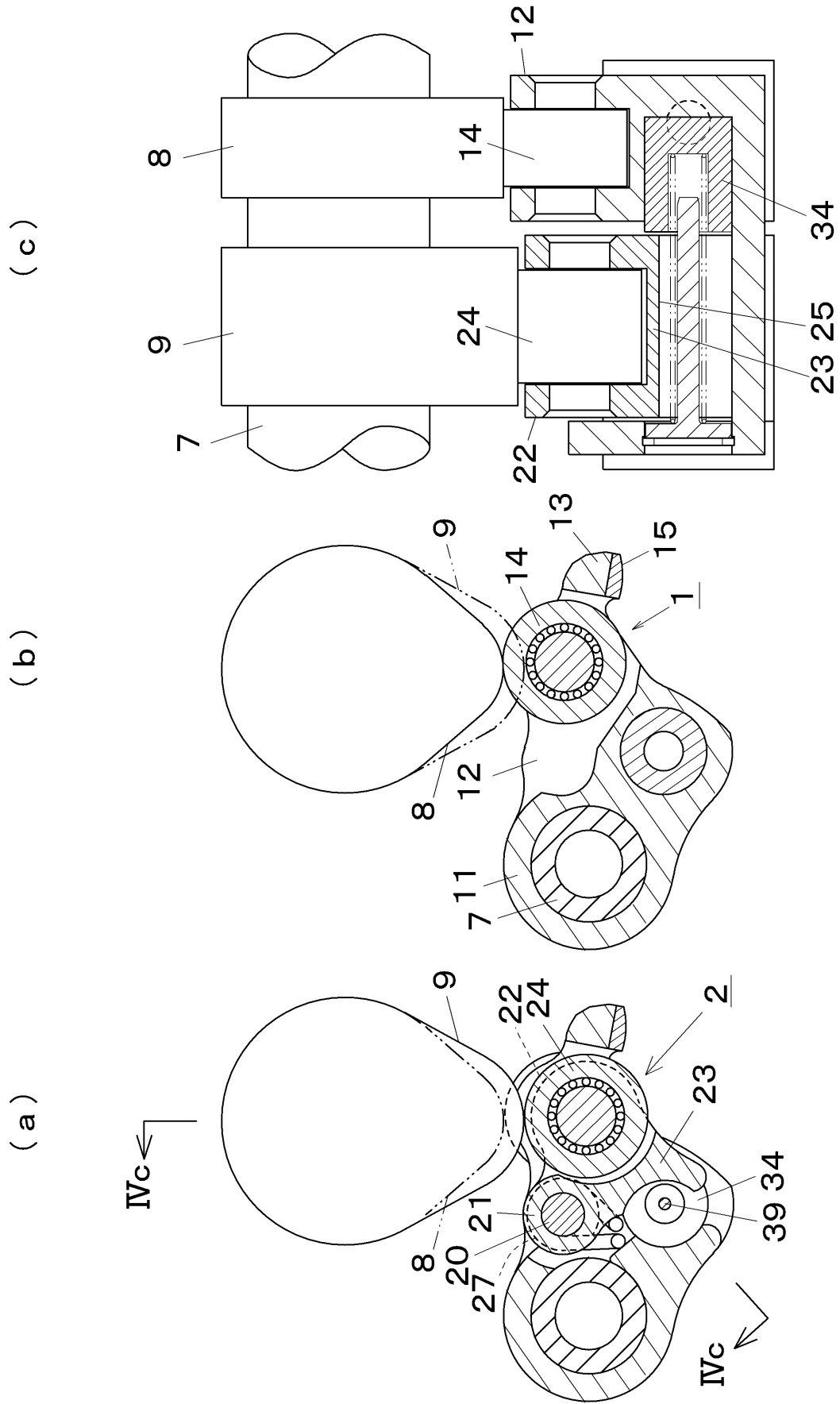
【補正対象書類名】図面

【補正対象項目名】図 4

【補正方法】変更

【補正の内容】

【 図 4 】



【 手続補正 3 】

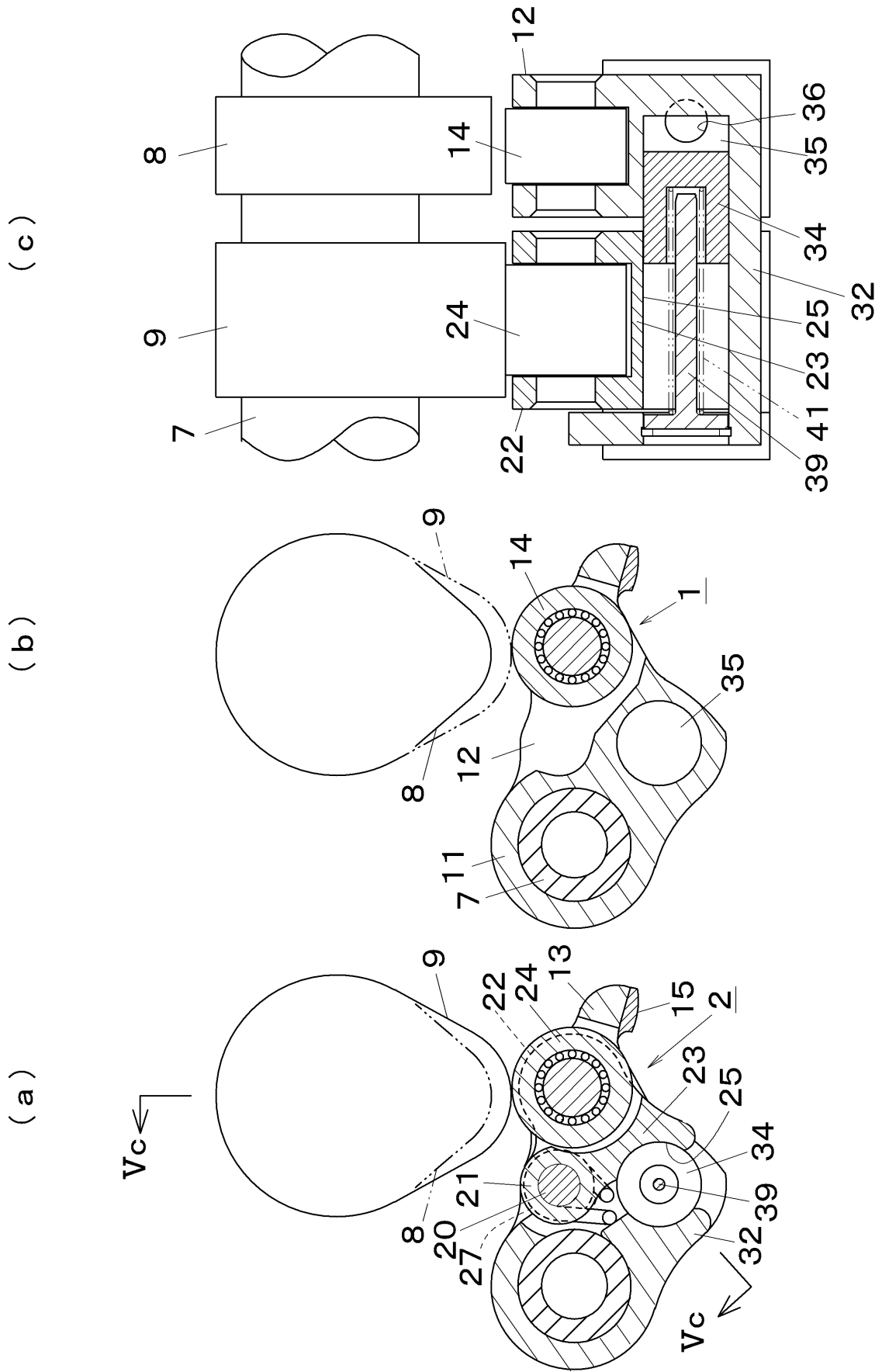
【補正対象書類名】図面

【補正対象項目名】図 5

【補正方法】変更

【補正の内容】

【 図 5 】



【 手続補正 4 】

【 補正対象書類名 】 図面

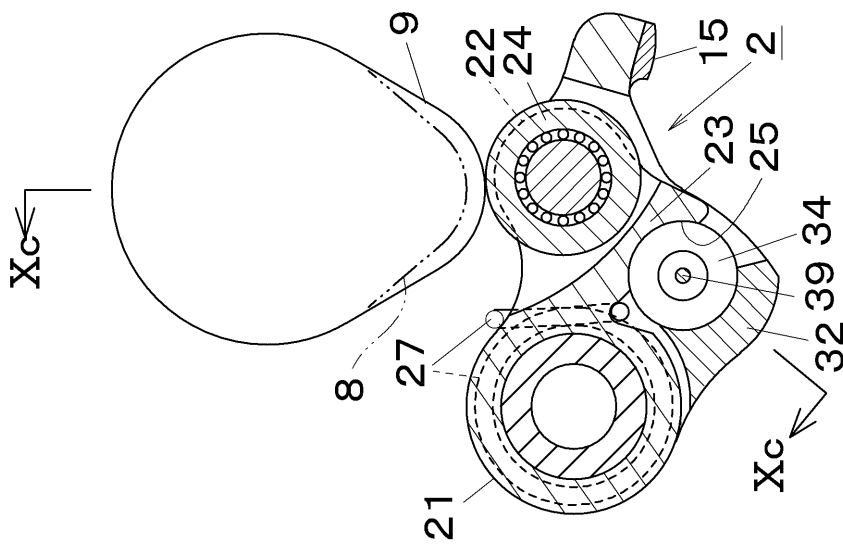
【補正対象項目名】図 1 0

【補正方法】変更

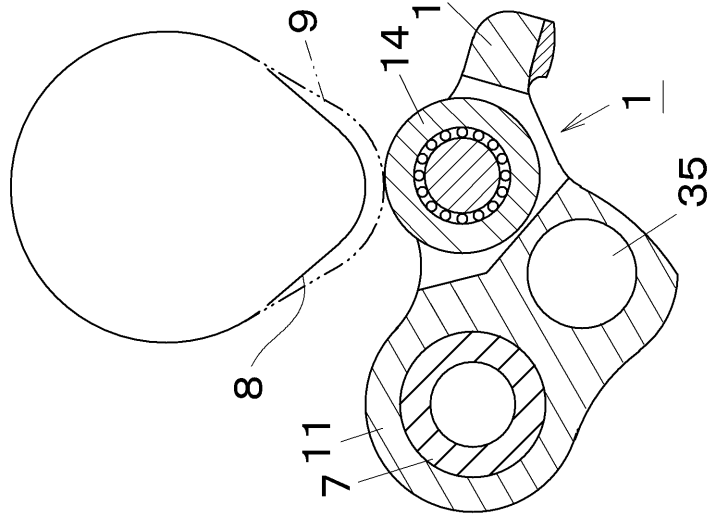
【補正の内容】

【 図 10 】

(a)



(b)



(c)

