



(12) 实用新型专利

(10) 授权公告号 CN 203403549 U

(45) 授权公告日 2014. 01. 22

(21) 申请号 201320499346. 1

(22) 申请日 2013. 08. 07

(73) 专利权人 项谱成

地址 325000 浙江省温州市下吕浦天鹅组团
6 幢 306 室

(72) 发明人 项谱成

(51) Int. Cl.

E04B 1/68 (2006. 01)

E04D 11/02 (2006. 01)

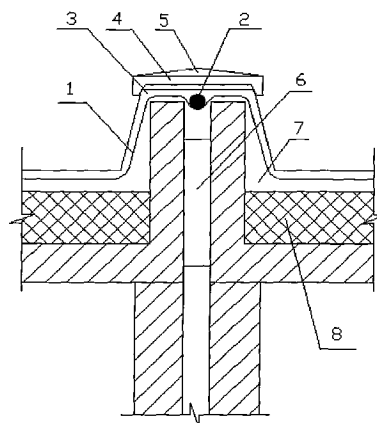
权利要求书1页 说明书1页 附图1页

(54) 实用新型名称

屋面变形缝

(57) 摘要

本实用新型公开了一种屋面变形缝,其特征是结构板上设置保温层,保温层上面设置水泥砂浆找平层,水泥砂浆找平层上面铺设改性沥青油毡,改性沥青油毡覆盖变形缝,变形缝内填塞聚苯保温板,变形缝部位改性沥青油毡上面设置聚乙烯棒,聚乙烯棒和改性沥青油毡上面设置防水砂浆层,防水砂浆层上面设置预制混凝土盖板,预制混凝土盖板上面设置水泥砂浆找坡层,水泥砂浆找坡层的坡度为 1%。



1. 一种屋面变形缝,其特征是包括改性沥青油毡、聚乙烯棒、防水砂浆层、预制混凝土盖板、水泥砂浆找坡层、聚苯保温板、水泥砂浆找平层、保温层,结构板上面设置保温层,保温层上面设置水泥砂浆找平层,水泥砂浆找平层上面铺设改性沥青油毡,改性沥青油毡覆盖变形缝,变形缝内填塞聚苯保温板,变形缝部位改性沥青油毡上面设置聚乙烯棒,聚乙烯棒和改性沥青油毡上面设置防水砂浆层,防水砂浆层上面设置预制混凝土盖板,预制混凝土盖板上面设置水泥砂浆找坡层,水泥砂浆找坡层的坡度为1%。

屋面变形缝

技术领域

[0001] 本实用新型涉及一种屋面变形缝,适用于施工领域。

背景技术

[0002] 当建筑物过长,为防止温度变化时引起变形裂缝要设变形缝,变形缝渗漏是房屋建筑多年来最为突出的质量通病之一。它严重地影响建筑物的使用功能和工程的整体质量。合理的变形缝防水构造对延长屋面防水工程的使用寿命具有重要的意义。

实用新型内容

[0003] 本实用新型解决的技术问题是提供一种屋面变形缝,解决现有的技术不足。

[0004] 本实用新型包括改性沥青油毡、聚乙烯棒、防水砂浆层、预制混凝土盖板、水泥砂浆找坡层、聚苯保温板、水泥砂浆找平层、保温层,结构板上面设置保温层,保温层上面设置水泥砂浆找平层,水泥砂浆找平层上面铺设改性沥青油毡,改性沥青油毡覆盖变形缝,变形缝内填塞聚苯保温板,变形缝部位改性沥青油毡上面设置聚乙烯棒,聚乙烯棒和改性沥青油毡上面设置防水砂浆层,防水砂浆层上面设置预制混凝土盖板,预制混凝土盖板上面设置水泥砂浆找坡层,水泥砂浆找坡层的坡度为 1%。

[0005] 本实用新型简单实用。

附图说明

[0006] 图 1 屋面变形缝示意图。

[0007] 附图标记:1、改性沥青油毡,2、聚乙烯棒,3、防水砂浆层,4、预制混凝土盖板,5、水泥砂浆找坡层,6、聚苯保温板,7、水泥砂浆找平层,8、保温层。

具体实施方式

[0008] 以下结合附图对本实用新型进行详细描述。

[0009] 图 1 为屋面变形缝示意图。本实用新型包括改性沥青油毡 1、聚乙烯棒 2、防水砂浆层 3、预制混凝土盖板 4、水泥砂浆找坡层 5、聚苯保温板 6、水泥砂浆找平层 7、保温层 8,结构板上面设置保温层 8,保温层 8 上面设置水泥砂浆找平层 7,水泥砂浆找平层 7 上面铺设改性沥青油毡 1,改性沥青油毡 1 覆盖变形缝,变形缝内填塞聚苯保温板 6,变形缝部位改性沥青油毡上面设置聚乙烯棒 2,聚乙烯棒 2 和改性沥青油毡 1 上面设置防水砂浆层 3,防水砂浆层 3 上面设置预制混凝土盖板 4,预制混凝土盖板 4 上面设置水泥砂浆找坡层 5,水泥砂浆找坡层 5 的坡度为 1%。

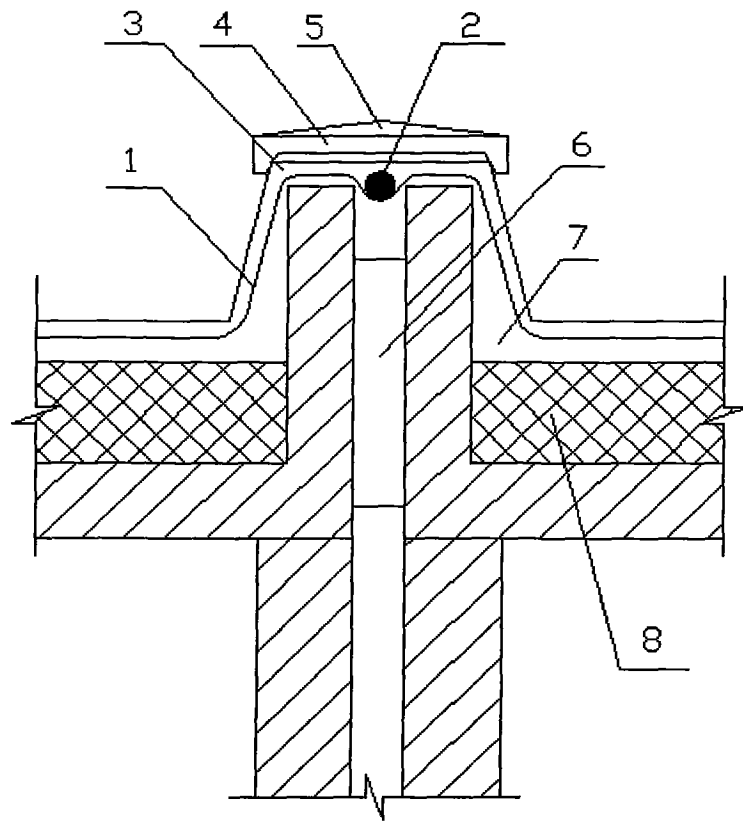


图 1