

發明專利說明書 200427951

(本說明書格式、順序及粗體字，請勿任意更動，※記號部分請勿填寫)

※申請案號： 93/03305

※申請日期： 93.2/2 - ※IPC 分類：F23B 3/00

壹、發明名稱：(中文/英文)

瓦斯氣流點火之方法及裝置

Verfahren und Anordnung zum Zünden eines Gasstromes

貳、申請人：(共 1 人)

姓名或名稱：(中文/英文)

德商梅爾堤克馬西特洛公司

MERTIK MAXITROL GMBH & CO. KG

代表人：(中文/英文)

克勞斯菲·傑瑟 / Klaus W. Jesse

住居所或營業所地址：(中文/英文)

德國 06502 塔勒市華恩史特德特街 3 號

Warnstedter Straße 3, 06502 Thale, GERMANY

國籍：(中文/英文)

德國 / GERMANY

參、發明人：(共 2 人)

1. 姓名：(中文/英文)

芭芭拉·哈沛

Dipl.-Ing. Barbara HAPPE

住居所地址：(中文/英文)

德國 06507 葛恩羅德市伊姆歐斯特費爾德 20 號

Im Osterfeld 20, 06507 Gernrode, GERMANY

國籍：(中文/英文)

德國 / GERMANY

2. 姓名：(中文/英文)

于爾根·布朗克

Dipl.-Ing. Jürgen BLANK

住居所地址：(中文/英文)

德國 06507 葛恩羅德市史坦貝爾格街 3 號

Steinbergstraße 3, 06507 Gernrode, GERMANY

國籍：(中文/英文)

德國 / GERMANY

3. 姓名：(中文/英文)

住居所地址：(中文/英文)

國籍：(中文/英文)

4. 姓名：(中文/英文)

住居所地址：(中文/英文)

國籍：(中文/英文)

5. 姓名：(中文/英文)

住居所地址：(中文/英文)

國籍：(中文/英文)

肆、聲明事項：

本案係符合專利法第二十條第一項 第一款但書或 第二款但書規定之期間，其日期為： 年 月 日。

◎本案申請前已向下列國家（地區）申請專利 主張國際優先權：

【格式請依：受理國家（地區）；申請日；申請案號數 順序註記】

1. 德國；2003年2月13日；DE 103 05 929.6

2.

3.

4.

5.

主張國內優先權（專利法第二十五條之一）：

【格式請依：申請日；申請案號數 順序註記】

1.

2.

主張專利法第二十六條微生物：

國內微生物 【格式請依：寄存機構；日期；號碼 順序註記】

國外微生物 【格式請依：寄存國名；機構；日期；號碼 順序註記】

熟習該項技術者易於獲得，不須寄存。

玖、發明說明：

【發明所屬之技術領域】

本發明關係一瓦斯氣流點火之方法及實施該方法之裝置，就如其可使用於供一瓦斯加熱爐應用之瓦斯調節閥件上。

【先前技術】

應用於瓦斯加熱爐上之瓦斯調節閥件或類似之東西已經有許多種設計。其主要用來將一流向燃燒器之瓦斯氣流點火並調控。

根據專利案 GB 2 351 341 A，一用以控制瓦斯燃燒器點火之閥門裝置係已習知。一控制旋鈕轉軸經手旋轉運動至點火位置，此時該點火安全閥門即被打開。該控制旋鈕轉軸僅需要極短時間保持於此位置，因為當該控制旋鈕轉軸運動時會開動一微動開關。其導致一電壓經由一電源裝置而被提供以保持該磁鐵組。該點火係經由一壓電火花點火所產生。當該其一熱電偶產生之熱流足以保持該點火安全閥門於開放位置處時該電源裝置將被切斷。

該方法之缺點在於，該閥門裝置之操控供可由手操作，其特別無法令人滿意者係為，其不恰當之嵌入位置或需要較頻繁之操控動作。此外，其尚需要一額外之花費供完成該壓電火花點火裝置之所需。此外，其尚存有一問題，即特別是當點火安全閥門與燃燒器開口間有一較大之恰當導管距離時，於點火之時點尚無法於燃燒器開口產生一能夠點火之混合瓦斯氣體，因為於點火安全閥門打開與點火間之時距相對較小。

此外，於德國專利案 DE 93 07 895 U 中亦描述一種用於大型暖氣設備上瓦斯燃燒器之具熱電安全裝置之多功能閥門。此多功能閥門用以致動控制該一空間之已存供電電源。為點燃該瓦斯氣流，一電磁閥經一壓力按鍵所激磁，藉此以打開該點火安全閥門。同時，該瓦斯氣流得以點著。一位於該點火瓦斯火焰範圍內之熱

電偶即被加熱，並將一磁鐵組經該藉以產生之熱流帶入該激磁狀態。該磁鐵穩穩地固定一電樞，因此同樣地該與電樞相連結之點火安全閥門即固定於該開放位置。此後，該壓力按鍵即可被釋放，且該電磁閥得以被消磁。

在此之缺點為，該壓力按鍵必須保持夠久，直至該點火安全閥門藉由該熱氣流保持於開放之位置。同樣地缺點為，該電磁閥必須整個電源供電期間保持激磁狀態，如此將造成電流消耗相對較高。

【發明內容】

本發明係根據該問題所進行，即開放一種瓦斯氣流點火之方法及實施該方法之機構裝置，其中該點火作業可藉一遙控裝置進行。此外，該必要之流量消耗應可維持極小，使得一可整合連結之電源投入使用。此外，該結構應儘可能設計簡單。

根據本發明該問題係如此解決，即點燃一瓦斯氣流可藉由控制一由電源所饋電之電控單元，而控制一點火安全磁鐵，其藉由一保持電流之產生以開放一關斷該氣流之熱電點火安全閥門。一旦該點火安全磁鐵受激磁，一電磁鐵即可於瞬間藉一脈衝電壓所激磁，藉此，一控制桿打開該點火安全閥門，並於此時緊靠於該點火安全磁鐵之電樞。該電樞即藉來自電源之保持電流得以維持住，直至一熱電偶於完成該瓦斯氣流之點火後提供必要致保持電流，或者卻是超過一特完之保持時間。

針對該瓦斯氣流之點火裝置之組成，係包含一由一電源饋電之一電控單元、一關斷該瓦斯器氣流之熱電點火安全閥門、一點火安全磁鐵及一朝向點火安全閥門移動之控制桿。其中，該點火安全閥門之閥盤支承於一閥桿上，且藉由一回位彈簧於閉合方向承受負載。該點火安全磁鐵之電樞與該閥桿固定連結。此外，該點火安全磁鐵之繞線一方面位於一由瓦斯火焰加熱之熱電偶之電

路回路上，而另一方面可經由該電控單元加以控制。

該朝向點火安全閥門移動之控制桿藉由一電磁鐵可沿縱向方向以抵抗一回復彈簧之作用力運動，直至緊鄰該點火安全磁鐵之電樞且該閥盤處於開放之位置。該電磁鐵與該電控單元連結，並經一脈衝電壓於該脈衝時間內均可受激磁。

此外，其具有一驅動單元，其經由一開關控制該等流向一主燃燒器之瓦斯氣體流量。

藉此即可找到一解決方法，藉由該方法可排除前述技術現況所稱之缺點。藉由一瞬間以致動控制該電控單元即可能將該瓦斯氣流點燃。此時，基於其與致動控制該控制單元所須之時間長短無關，其僅需要脈衝式之致動控制該電磁鐵，因此其得到一非常小的氣流需求之結果。此外，為了產生點火火花其可能不得不用到電源，使得該額外用於一壓電點火裝置之花費即可省下。

可由其他之專利申請範圍中得知本發明其他有利之設計。

該方法之有利設計為，當已點燃點火火焰時，該等所謂之步驟即可跳過，且該電控單元控制一驅動裝置之方式係為，該等流向之燃燒器之瓦斯流量可提高。當點火火焰點燃時，藉由產生該流向主燃燒器之瓦斯流量自動提高之狀況，其結構及操作即得以簡化。

由於所需氣流極小，其更可說明其為特別有利的，甚至當保證一足夠之壽命時，該電源也可由一電池所組成，其從尺寸之觀點可設計成如此小，使得其可與該電控單元之位於一遙控裝置內。

實施例

根據本發明之瓦斯氣流點火方法以及實施該法之裝置，將於後述之一實施例中仔細說明。該實施例以概略圖揭露一用於瓦斯爐之瓦斯調節閥件，該瓦斯爐具有一根據本發明之瓦斯氣流點火裝置。

【圖式簡單說明】

- 圖一 於關閉狀態之瓦斯調節閥件設計之截面圖，
 圖二 於活性運作狀態之瓦斯調節閥件設計之截面圖，
 圖三 於點火狀態之瓦斯調節閥件設計之截面圖，
 圖四 於開放狀態之瓦斯調節閥件設計之截面圖。

【實施方式】

在圖一中所示根據本發明實例之瓦斯調節閥件，係一種開關及調節裝置，其特別應用內建於一瓦斯加熱之壁爐或類似之爐子中。其使一燃燒器之操作及監控成為可能，其方式係調節控制該等流向燃燒器之瓦斯量。於該實施例中，該燃燒器由一點火噴嘴 42 及一主燃燒器 44 所組成。

該瓦斯調節閥件由一外殼 1 所組成，其具有一瓦斯氣體入口 2、一點火瓦斯氣體出口 3 及一主瓦斯氣體出口 4。於該外殼 1 內含有各個功能單元。

一電控單元 5 係用以控制該閥件，於該實施例中，其與電源共同位於一分離獨立之遙控裝置 6 之外殼內。

於該圖示之瓦斯調節閥件中均安排下述之功能單元：

- 具點火安全裝置之作動單元 7
- 供該等流向主燃燒器 44 之瓦斯氣體量之調節控制單元 8。

針對該作動單元 7，係於一外殼 1 之軸頸 9 處內設置一控制桿 10，其被導引於縱向方向上移動，其藉由一設置於該外殼 1 上之電磁鐵 11，可藉由該遙控裝置 6 致動運行，其中，例如藉由圓環 12 可確保該必要之氣密性。

於該處之縱向方向之運動僅可能受一支承於該外殼 1 內之回復彈簧 13 之力量所抵擋。在承受回復彈簧 13 之力量下所佔有之原始位置，可藉由一位於該控制桿 10 之反向軸承 14 而達到，其

於原始位置緊鄰於一未圖示出之檔板。該控制桿 10 以其端緣伸展達到該外殼 1 之內部。

該外殼 1 之內部可藉一分隔壁 15 分成數個不同之空間。該分隔壁 15 於延長該控制桿 10 之方向上具有一第一開口 16，其屬於一點火安全閥 17。該點火安全閥 17 受一設置於外殼 1 之軸頸處而氣密之熱電點火安全磁鐵 18 所影響，其位於該瓦斯氣體入口 2 之下游。該熱電點火安全磁鐵 18 作用於一電樞 19 上，其與一閥桿 20 係剛性相連結，而該點火安全閥 17 之閥盤 21 係固定於其上。藉由該電控單元 5，以及藉由一產生點火火焰之熱電偶 22 即可激勵該熱電點火安全磁鐵 18。

該點火安全磁鐵 18 之結構及作用方式一般而言，對專業人士係為熟悉的，因此後續各個細節之描述可以放棄。只需強調一回位彈簧 23 設法將電樞 19，自點火安全磁鐵 18 上藉由該作為彈簧軸承使用之閥盤 21 抽出。

於該作動單元 7 後方之氣流方向內，位於該外殼 1 之內部具有一開關 24。該開關 24 具有一單側雙重開槽之彈簧 25，其一方面以其位於該開槽側之雙外側端支承於一位於外殼 1 內之一第一軸頸 26 處，同時另一方面則以其未開槽側與一里拉彈簧 27 相連結，其則支承於一位於外殼 1 內之第二軸頸 28 處。於該朝向該里拉彈簧 27 之一側上，一設置於一第一閥門 29 上之第一閥門閉鎖本體 30 支承於一第一導引孔中，該本體係設置於一位於一分隔壁 15 中之第一閥座 31 上。此外，該彈簧 25 之位於該二外側端間之彈性簧片係裝設於一第二閥門 32 上，並承座於一位於一第二導引孔內之第二閥門閉鎖本體 33，一位於該分隔壁 15 內之第二閥座 34 則裝設於其上。一位於該外殼 1 內之槓桿 35，其受一推桿 36 所撞擊，並以其另一端作用於該彈簧 25 之簧片上。該開關之行程

係藉限制彈簧 25 之運動之未圖示之檔板所確定。

該開關 24 係如此設計，即可調變之控制器經由一具瞬變形式開關之閥門 32 作用，產生藉由閥門 29 之部份負荷範圍區。藉此，該部份負荷流量即受限於該位於分隔壁內之開口 37 之截面積。

該與開關 24 以力量接通而結合並沿縱向方向運動之推桿 36，伸起突出於該同時為其建立一軸頸 38 之外殼 1。例如藉由一圓環 39，可確保該必要之向外氣體之密封性。該推桿 36 以其背向該開關 24 之一端與一未仔細圖示之驅動單元 40 相連結，該單元對專業人士而言係為習知。該驅動單元 40 之控制係藉由遙控裝置 6 經該電控單元 5 進行。

為執行該方法，該電控單元 5 之操作係藉由該遙控裝置 6 所實現。當運用於已經點燃之點火火焰時，該驅動單元 40 之一立即控制係藉由該電子點火單元 5 執行。於一較後期之仔細說明解釋之方式中，即藉其使得該流至主燃燒器 44 之瓦斯量提升。

當該點火火焰尚未點燃時，基於額外安全理由，於點火之前該驅動單元 40 可藉由電控單元 5 檢驗，確認該二閥門 29/32 是否關閉，或是否被控制，而關閉二閥門 29/32。其後，該電磁鐵 11 即藉由一電脈衝操作，使得控制桿 10 於點火安全閥 17 之方向上運動，且將其打開至夠寬，使電樞 19 緊靠於該點火安全磁鐵 18 上（圖二）。此外，該點火安全磁鐵 18 可藉由該電控單元 5 加以激磁，使得自該電樞 19 撞在該點火安全磁鐵 18 上之時點起，該電樞 19 可藉流動之保持電流維持於此一位置上，即於該點火安全閥 17 之打開位置，同時，由於電脈衝結束而電磁鐵 11 即被消磁，且由於回復彈簧 13 之作用，該控制桿 10 再次回到其原始位置。該點火瓦斯僅可經點火瓦斯導管 41 流至點火噴嘴 42，於該處，其藉由該點火電極 43 加以點燃（圖三）。

藉該點燃之點火火焰可加熱熱電偶 22。其所產生之熱流大小可藉由電控單元 5 檢驗。只要該熱流足以保持電樞 19，來自電源處之保持電流即可被切斷。

如果在一預先設定之時間內未點燃該點火瓦斯，該來自電源處之保持電流即經該電控單元 5 切斷，藉此該點火安全磁鐵 18 可消磁，且該點火安全閥門 17 可關閉。

於該點點火焰點燃後，該驅動單元 40 可藉遙控裝置 6 及電控單元 5 致動。藉此，該開關 24 以習知之方式打開，同時，該閥門閉鎖本體 30 即自閥座 31 產生一迅速升起之動作。該等經由開口 37 所限制之固定瓦斯流量即流經該主瓦斯氣體出口 4 至該主燃燒器 44，並經該點火火焰點燃。該火焰以一最低之高度點燃。當該驅動單元 40 繼續操作時，該等流至主燃燒器 44 之瓦斯流量即均勻放大，因為僅有閥門閉鎖本體 33 自閥座 34 升起，如此，該等流經閥門 32 之氣體流量才可達成一均勻提升。該開關 24 處於一可調整之範圍內，且該閥門 32 被均勻地打開，直到達到最大之瓦斯流量止（圖四）。

根據本發明之方法及執行該方法之裝置，很明顯地並不受所揭示之實施例限制。更確切地說，該等不超越本發明範圍之變化、變形及重組結合均為可能之方案。

所以可以理解的是，該等瓦斯調節閥件也可具有例如更進一步之功能單元，即例如一種壓力調節器或一些其他尚未命名者。而且該控制信號之傳送，一般習知例如藉由遙控裝置傳送，但也可藉由紅外線，超音波，無線電波或其他方式傳送。

更進一步也有可能，不應用遙控裝置 6，而是將該電控單元 5 裝置於外殼 1 上或外殼內。

元件符號說明

- 1 外殼
- 2 瓦斯氣體入口
- 3 點火瓦斯氣體出口
- 4 主瓦斯氣體出口
- 5 電控單元
- 6 遙控裝置
- 7 作動單元
- 8 調節控制單元
- 9 軸頸
- 10 控制桿
- 11 電磁鐵
- 12 圓環
- 13 回復彈簧
- 14 反向軸承
- 15 分隔壁
- 16 開口
- 17 點火安全閥
- 18 點火安全磁鐵
- 19 電樞
- 20 閥桿
- 21 閥盤
- 22 熱電偶
- 23 回位彈簧
- 24 開關

- 25 彈簧
- 26 軸頸
- 27 里拉彈簧
- 28 軸頸
- 29 閥門
- 30 閥門閉鎖本體
- 31 閥座
- 32 閥門
- 33 閥門閉鎖本體
- 34 閥座
- 35 槓桿
- 36 推桿
- 37 開口
- 38 軸頸
- 39 圓環
- 40 驅動單元
- 41 點火瓦斯導管
- 42 點火噴嘴
- 43 點火電極
- 44 主燃燒器

伍、中文發明摘要：

本發明係關於一種產生瓦斯氣流點火之方法及裝置，該點火功能可藉一遙控裝置達成。此外，該必要之流量消耗可維持很小，使得一相連結之電源可投入使用。其達成之方式，係藉由控制一由一電源饋電之控制單元（5），將一熱電點火安全閥門（17）打開，且將該流出之瓦斯點燃。該熱電點火安全閥門（17）被一點火安全磁鐵（18）藉一來自電源之保持電源保持住，直到一熱電偶（22）於完成該氣流之點火後提供該必要之保持電流，或超過一特定之保持時間。

陸、英文發明摘要：

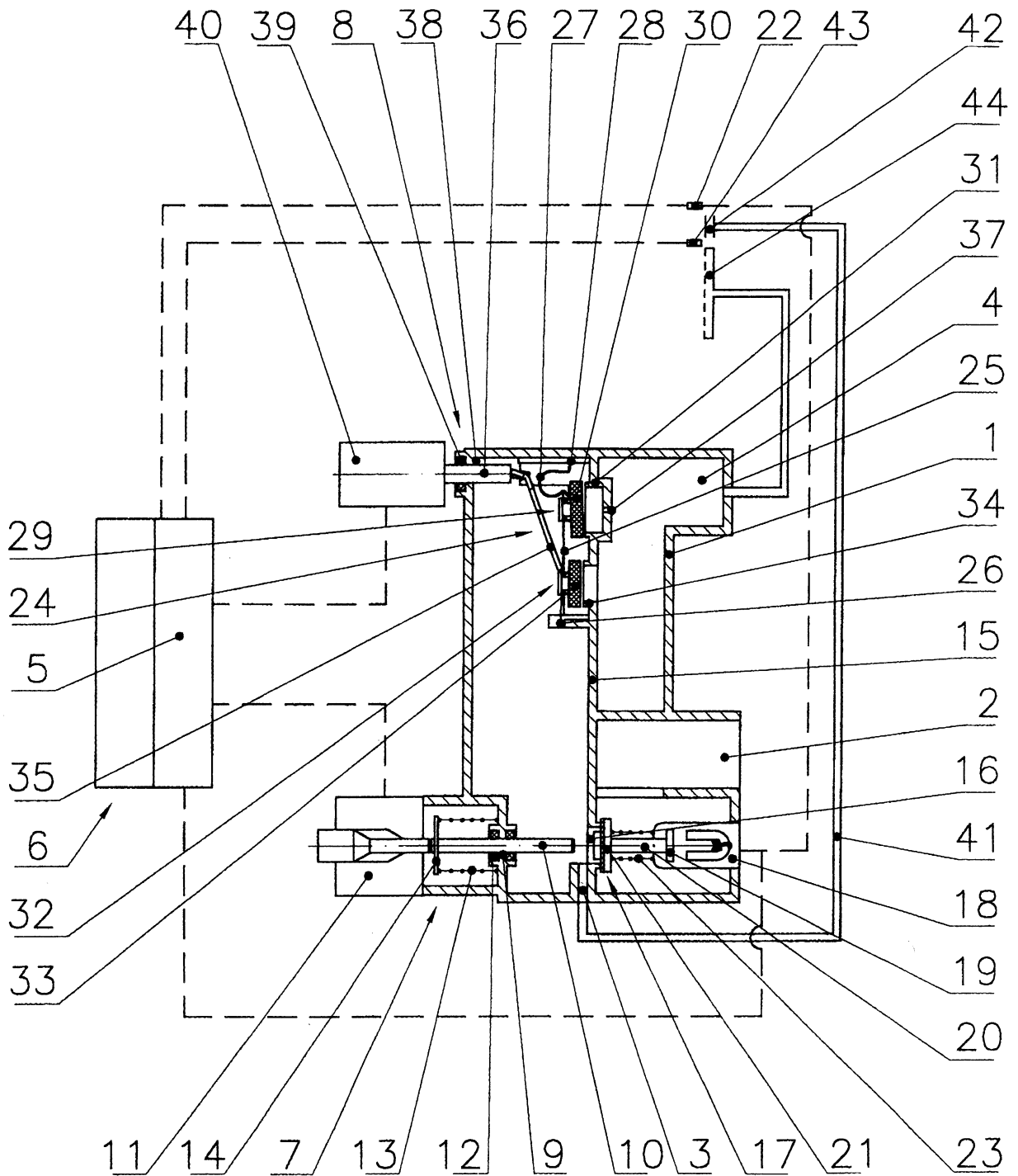
Es sollen ein Verfahren und eine Anordnung zum Zünden eines Gasstromes geschaffen werden, die eine Zündung mittels einer Fernbedienung ermöglichen. Desweiteren soll der notwendige Stromverbrauch so gering gehalten werden, dass eine integrierbare Spannungsquelle zum Einsatz kommen kann. Das wird dadurch erreicht, dass mittels Betätigung einer von einer Spannungsquelle gespeisten elektronischen Steuereinheit (5) ein thermoelektrisches Züandsicherungsventil (17) geöffnet und das ausströmende Gas gezündet wird. Das thermoelektrische Züandsicherungsventil (17) wird durch einen Züandsicherungsmagneten (18) mittels eines von der Spannungsquelle kommenden Haltestromes solange gehalten, bis ein Thermoelement (22) nach erfolgter Zündung des Gasstromes den notwendigen Haltestrom zur Verfügung stellt oder eine definierte Haltezeit überschritten ist.

拾、申請專利範圍：

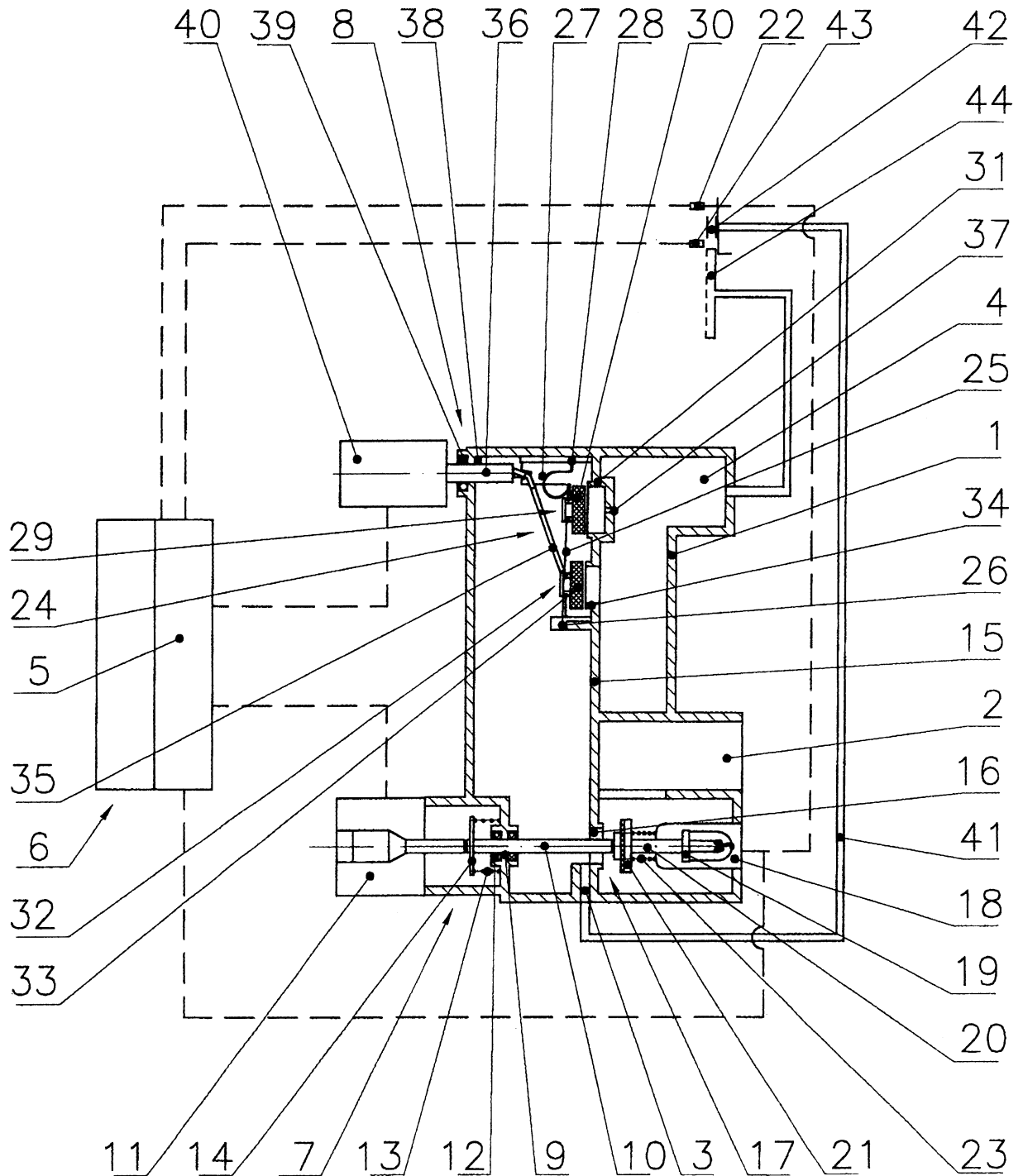
1. 一種瓦斯氣流點火之方法，其藉由控制一由一電源所饋電之電控單元（5）而控制一點火安全磁鐵（18），其藉由一保持電流之產生以開放一關斷該氣流之熱電點火安全閥門（17），且一電磁鐵（11）藉一電壓脈衝瞬間激磁，該方式為，一控制桿（10）打開該點火安全閥門（17），且該點火安全磁鐵（18）之電樞（19）緊靠其上，其即藉由該來自電源之保持電流得以維持，直至一熱電偶（22）於完成該瓦斯氣流之點火後提供該必要之保持電流，或超過一特定之保持時間。
2. 根據申請專利範圍第 1 項所述之瓦斯氣流點火之方法，其特徵為，當已經點燃點火火焰時，該驅動單元（40）即進行一立即之控制，使得該流至主燃燒器（44）之瓦斯流量得以提高。
3. 一種瓦斯氣流點火裝置，其用來實施根據申請專利範圍第 1 項或第 2 項所述之方法，其組成包含由一電源饋電之電控單元（5），一關斷該瓦斯氣流之熱電點火安全閥門（17），其閥盤（21）支承於一閥桿（20）上，且藉由一回位彈簧（23）於閉合方向承受負載，一點火安全磁鐵（18），其繞線一方面位於一由瓦斯火焰加熱之熱電偶（22）之電路回路上，且另一方面可經由該電控單元（5）來控制，且其電樞（19）係與該閥桿（20）固定連結，一朝向點火安全閥門（17）移動之控制桿（10），其藉該電控單元（5）經由一脈衝電壓可瞬間作動抵抗該回復彈簧（13）之作用力，且其可沿縱向方向移動，其方式為該點火安全磁鐵（18）之電樞（19）與其緊鄰且該閥盤（21）處於開放之位置，以及一驅動單元（40），其經由一開關（24）控制該流至一主燃燒器（44）之瓦斯流量。
4. 根據申請專利範圍第 3 項所述之瓦斯氣流點火裝置，其特徵

為，該電源係由一電池所組成。

1/4



圖一



圖二

3/4

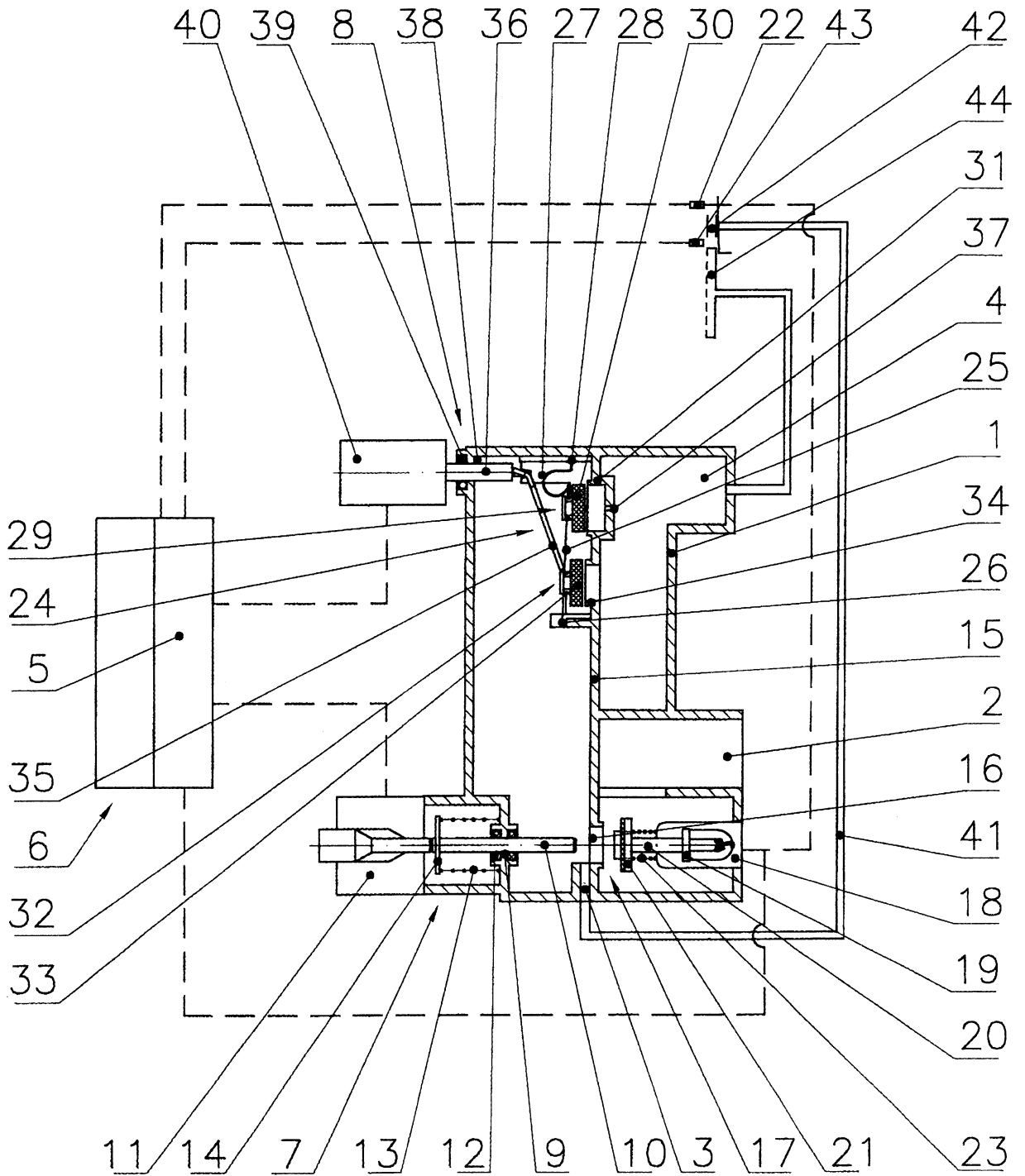


圖 三

柒、指定代表圖：

(一)本案指定代表圖為：第(一)圖。

(二)本代表圖之元件代表符號簡單說明：

- 1 外殼
- 2 瓦斯氣體入口
- 3 點火瓦斯氣體出口
- 4 主瓦斯氣體出口
- 5 電控單元
- 6 遙控裝置
- 7 作動單元
- 8 調節控制單元
- 9 軸頸
- 10 控制桿
- 11 電磁鐵
- 12 圓環
- 13 回復彈簧
- 14 反向軸承
- 15 分隔壁
- 16 開口
- 17 點火安全閥
- 18 點火安全磁鐵
- 19 電樞
- 20 閥桿
- 21 閥盤
- 22 熱電偶
- 23 回位彈簧

- 24 開關
- 25 彈簧
- 26 軸頸
- 27 里拉彈簧
- 28 軸頸
- 29 閥門
- 30 閥門閉鎖本體
- 31 閥座
- 32 閥門
- 33 閥門閉鎖本體
- 34 閥座
- 35 槓桿
- 36 推桿
- 37 開口
- 38 軸頸
- 39 圓環
- 40 驅動單元
- 41 點火瓦斯導管
- 42 點火噴嘴
- 43 點火電極
- 44 主燃燒器

捌、本案若有化學式時，請揭示最能顯示發明特徵的化學式：