

(12) 发明专利

(10) 授权公告号 CN 101421663 B

(45) 授权公告日 2012.06.13

(21) 申请号 200780013043.1

(22) 申请日 2007.03.30

(30) 优先权数据

197319/2006 2006.07.19 JP

332592/2006 2006.12.08 JP

(85) PCT申请进入国家阶段日

2008.10.10

(86) PCT申请的申请数据

PCT/JP2007/057049 2007.03.30

(87) PCT申请的公布数据

W02008/010334 JA 2008.01.24

(73) 专利权人 夏普株式会社

地址 日本大阪府

(72) 发明人 津幡俊英 八木敏文

(74) 专利代理机构 北京尚诚知识产权代理有限公司 11322

代理人 龙淳

(51) Int. Cl.

G02F 1/1345(2006.01)

G02F 1/1333(2006.01)

G02F 1/1343(2006.01)

G02F 1/1368(2006.01)

G09F 9/30(2006.01)

(56) 对比文件

JP 2004-310099 A, 2004.11.04, 全文.

CN 1488083 A, 2004.04.07, 说明书第 8 页第 4 行至第 10 页第 8 行及附图 1-4.

CN 1680992 A, 2005.10.12, 全文.

US 2005/0179849 A1, 2005.08.18, 说明书第 [0002]-[0006] 和 [0037]-[0094] 段及附图 1A-5.

JP 2002-6773 A, 2002.01.11, 全文.

US 2005/0287692 A1, 2005.12.29, 全文.

审查员 崔双魁

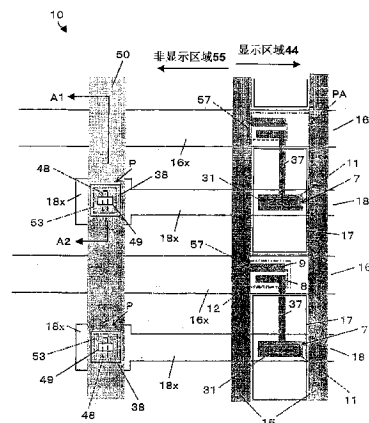
权利要求书 3 页 说明书 23 页 附图 35 页

(54) 发明名称

有源矩阵基板、液晶面板、显示装置、电视接收机

(57) 摘要

本发明涉及有源矩阵基板、液晶面板、显示装置、电视接收机。一种有源矩阵基板,其具备通过设置在非显示区域(55)中的接触孔(48)连接的保持电容配线(18)和Cs主配线(50)、和与保持电容配线(18)设置在相同层上且非显示区域(55)中与Cs主配线(50)交叉的扫描信号线(16),保持电容配线(18)和Cs主配线(50)间的绝缘层具备用于形成接触孔(48)的挖通部、与挖通部相接的第一膜厚部(53)、和至少位于保持电容配线(18)和Cs主配线(50)交叉的部分且膜厚比第一膜厚部(53)大的第二膜厚部。由此能够实现保持电容配线(18)和Cs主配线(50)精度良好地连接,并且难以发生Cs主配线(50)与扫描信号线(16)的短路的有源矩阵基板。



CN 101421663 B

1. 一种有源矩阵基板,其具备:配置在晶体管的栅极电极的形成层与晶体管的沟道形成层之间的栅极绝缘膜;和通过设置在非显示区域中的接触孔连接的2个配线,该有源矩阵基板的特征在于:

所述栅极绝缘膜具有:位于所述接触孔内的挖通部;与该挖通部相接的薄膜部;和膜厚比薄膜部的膜厚大的非薄膜部,

在非薄膜部中叠层有多个栅极绝缘层,在薄膜部,该多个栅极绝缘层的至少1个被除去。

2. 如权利要求1所述的有源矩阵基板,其特征在于:

所述多个栅极绝缘层中的至少1个包含有机物。

3. 如权利要求1所述的有源矩阵基板,其特征在于:

所述多个栅极绝缘层中的至少1个是平坦化膜。

4. 如权利要求1所述的有源矩阵基板,其特征在于:

在所述非薄膜部,最下层的栅极绝缘层是平坦化膜。

5. 如权利要求1所述的有源矩阵基板,其特征在于:

在所述非薄膜部形成有由旋涂玻璃(SOG)材料构成的SOG膜作为最下层的栅极绝缘层,而在薄膜部,该SOG膜被除去。

6. 如权利要求1所述的有源矩阵基板,其特征在于:

在所述接触孔内,形成有与所述2个配线分别相接的连接电极。

7. 如权利要求6所述的有源矩阵基板,其特征在于:

所述连接电极用与显示区域的像素电极相同的材料形成。

8. 如权利要求1所述的有源矩阵基板,其特征在于:

所述2个配线中的一个主配线用与数据信号线相同的材料形成。

9. 如权利要求1所述的有源矩阵基板,其特征在于:

在栅极绝缘膜的上层具备第一层间绝缘膜和第二层间绝缘膜,所述接触孔贯通栅极绝缘膜以及第一和第二层间绝缘膜。

10. 如权利要求1所述的有源矩阵基板,其特征在于:

在设置于显示区域的将晶体管与像素电极连接的接触孔下,所述栅极绝缘膜与非薄膜部为同一结构。

11. 如权利要求1所述的有源矩阵基板,其特征在于:

所述2个配线的重叠部整体位于所述薄膜部的外周内。

12. 如权利要求11所述的有源矩阵基板,其特征在于:

在所述2个配线的重叠部,该2个配线中的位于下层侧的配线的边缘与所述薄膜部的边缘的间隔为60 μ m以上。

13. 如权利要求1所述的有源矩阵基板,其特征在于:

所述栅极绝缘膜的薄膜部与非薄膜部的边界部分为正锥形状。

14. 如权利要求1所述的有源矩阵基板,其特征在于:

所述栅极绝缘膜具有在显示区域中与晶体管的栅极电极重叠且与所述薄膜部为同一结构的低层部,

该低层部与晶体管的源极电极的重叠面积比该低层部与晶体管的漏极电极的重叠面

积小。

15. 一种液晶面板,其具备权利要求 1 所述的有源矩阵基板和与之相对的相对基板,在该两基板间设置有:配置于显示区域中的显示区域间隔物;配置于非显示区域中的非显示区域间隔物;和液晶层,该液晶面板的特征在于:

显示区域间隔物下的栅极绝缘膜结构与非显示区域间隔物下的栅极绝缘膜结构相同。

16. 如权利要求 15 所述的液晶面板,其特征位于:

所述栅极绝缘膜的位于非显示区域间隔物下的部分为非薄膜部。

17. 如权利要求 15 所述的液晶面板,其特征位于:

非显示区域间隔物的相对介电常数比液晶层内的液晶材料的平均相对介电常数小。

18. 如权利要求 15 所述的液晶面板,其特征位于:

在栅极绝缘膜与液晶层之间形成有层间绝缘膜,该层间绝缘膜包括包含有机物的层。

19. 如权利要求 18 所述的液晶面板,其特征位于:

所述有机物是丙烯酸类树脂、环氧类树脂、聚酰亚胺类树脂、聚氨酯类树脂、聚硅氧烷类树脂、和酚醛类树脂中的任意一种。

20. 如权利要求 15 所述的液晶面板,其特征位于:

所述 2 个配线中的一个为主配线,另一个是保持电容配线,交叉配线是扫描信号线,

显示区域间隔物和非显示区域间隔物各自以与扫描信号线或保持电容配线重叠的方式设置。

21. 如权利要求 20 所述的液晶面板,其特征位于:

显示区域间隔物以与扫描信号线和在栅极绝缘膜的上层设置的数据信号线的交叉部分或保持电容配线和所述数据信号线的交叉部分重叠的方式设置,非显示区域间隔物以与主配线和扫描信号线的交叉部分或主配线和保持电容配线的交叉部分重叠的方式设置。

22. 一种液晶面板,其特征位于:

具有权利要求 1 所述的有源矩阵基板。

23. 一种显示装置,其特征位于:

具有权利要求 1 所述的有源矩阵基板。

24. 一种电视接收机,其特征位于,包括:

权利要求 23 所述的显示装置、和接收电视播放的调谐部。

25. 一种有源矩阵基板,其在显示区域的 1 个像素区域中,设置有与第一晶体管连接的第一像素电极和与第二晶体管连接的第二像素电极,且具备:与第一晶体管和第二晶体管连接的扫描信号线;与第一像素电极形成电容的第一保持电容配线;与第二像素电极形成电容的第二保持电容配线;配置在各晶体管的栅极电极的形成层与各晶体管的沟道形成层之间的栅极绝缘膜;通过设置在非显示区域中的第一接触孔与第一保持电容配线连接的第一主配线;和通过设置在非显示区域中的第二接触孔与第二保持电容配线连接的第二主配线,该有源矩阵基板的特征位于:

所述栅极绝缘膜具有:位于所述第一接触孔内的第一挖通部;与该第一挖通部相接的第一薄膜部;位于所述第二接触孔内的第二挖通部;与该第二挖通部相接的第二薄膜部;和膜厚比第一薄膜部和第二薄膜部的膜厚大的非薄膜部,

在该非薄膜部各自中叠层有多个栅极绝缘层,在第一薄膜部和第二薄膜部各自中,该

多个栅极绝缘层中的至少 1 个被除去。

26. 如权利要求 25 所述的有源矩阵基板,其特征在于:

在非显示区域中,第一保持电容配线与第一主配线重叠的部分位于所述第一薄膜部的外周内,并且第二保持电容配线与第二主配线重叠的部分位于所述第二薄膜部的外周内。

27. 一种液晶面板,其具备权利要求 26 所述的有源矩阵基板和与之相对的相对基板,在该两基板间设置有:与显示区域对应的显示区域间隔物;与非显示区域对应的非显示区域间隔物;和液晶层,该液晶面板的特征在于:

显示区域间隔物下的栅极绝缘膜结构与非显示区域间隔物下的栅极绝缘膜结构相同,非显示区域间隔物以与第二保持电容配线和第一主配线交叉的部分重叠的方式设置,所述非显示区域间隔物的相对介电常数比液晶层内的液晶材料的平均相对介电常数小。

28. 如权利要求 27 所述的液晶面板,其特征在于:

显示区域间隔物以与设置在栅极绝缘膜的上层的数据信号线和所述扫描信号线或第一保持电容配线或第二保持电容配线的交叉部分重叠的方式设置。

29. 一种液晶面板,其特征在于:

具备权利要求 25 所述的有源矩阵基板。

30. 一种显示装置,其特征在于:

具有权利要求 25 所述的有源矩阵基板。

31. 一种电视接收机,其特征在于,包括:

权利要求 30 所述的显示装置;和

接收电视播放的调谐部。

有源矩阵基板、液晶面板、显示装置、电视接收机

技术领域

[0001] 本发明涉及液晶显示装置、各种 EL 显示装置等显示装置、和在这些显示装置中所使用的有源矩阵基板。

背景技术

[0002] 有源矩阵基板广泛用于液晶显示装置、EL (Electro Luminescence :电致发光) 显示装置等有源矩阵型显示装置中。一般的有源矩阵基板在其显示区域具有多个扫描信号线、多个数据信号线、和在它们的各个交点设置的 TFT (Thin Film Transistor :薄膜晶体管), 通过该 TFT 从数据信号线向像素电极传送适当的电位信号。此外, 也存在一种有源矩阵基板, 其为了防止 TFT 断开期间中的自行放电和 TFT 断开电流引起的影像劣化, 或者为了传送液晶驱动中的各种调制信号, 在各个像素区域 (显示区域) 中具备保持电容配线。

[0003] 但是, 在显示区域中形成的多个保持电容配线在设置在显示区域的周围的非显示区域中与共用配线 (主配线) 连接。例如, 在图 37(a)、图 37(b) 所示的现有技术中, 在非显示区域中, 各个辅助电容线 811 通过接触孔 808 与利用和数据线 804 同一层的导电膜所形成的集合辅助电容线 813 (共用配线) 连接 (参照专利文献 1、2)。其中, 作为相关的公开文献, 可以列举下述专利文献 3、4。

[0004] 专利文献 1 : 日本国公开专利公报“特开 2002-6773 号公报 (平成 14 年 (2002) 1 月 11 日公开)”

[0005] 专利文献 2 : 日本国公开专利公报“特开平 10-319433 号公报 (平成 10 年 (1998) 12 月 4 日公开)”

[0006] 专利文献 3 : 日本国公开专利公报“特开平 7-114044 号公报 (平成 7 年 (1995) 5 月 2 日公开)”

[0007] 专利文献 4 : 日本国公开专利公报“特开平 7-287252 号公报 (平成 7 年 (1995) 10 月 31 日公开)”

发明内容

[0008] 此处, 在上述现有技术中, 各个辅助电容配线 811 与栅极线 802 形成在相同的层, 集合辅助电容线 813 (共用配线) 形成在它们的上层 (与数据线 804 相同的层), 在非显示区域中, 集合辅助电容线 813 与栅极线 802 (扫描信号线) 交叉。因此, 在该交叉部分, 在栅极线 802 上隔着绝缘膜 803 形成有集合辅助电容线 813, 为了确实防止栅极线 802 与集合辅助电容线 813 的短路, 对非显示区域的绝缘膜 803 也要求相应的厚度。

[0009] 另一方面, 如果绝缘膜 803 的厚度增加, 则形成接触孔时的蚀刻深度增加, 很容易发生因绝缘膜 803 的膜厚、膜质的偏差等引起的接触孔 808 的形成不良。例如, 如果接触孔形成位置的膜厚增大, 则在绝缘膜蚀刻时未切开孔, 有可能存在导致各个辅助电容线 811 与集合辅助电容线 813 接触不良的情况。

[0010] 此外, 在非显示区域中, 对于使各个扫描信号线通过接触孔与外部连接用的引出

配线连接的部分也存在同样的问题。即,为了确实防止引出配线与其它配线(例如,集合辅助电容线)的短路,对非显示区域的绝缘膜也要求相应的厚度,如果该绝缘膜的厚度增加,则形成接触孔时的蚀刻深度增加,很容易发生因绝缘膜的膜厚、膜质的偏差等引起的接触孔的形成不良。

[0011] 本发明鉴于上述问题点而完成,其目的在于,提供一种在非显示区域中,能够精度良好地连接两个配线(例如,保持电容配线及其主配线),并且不易发生这些配线与其它配线(例如,扫描信号线)的短路的有源矩阵基板。

[0012] 本发明的有源矩阵基板,其具备多个保持电容配线和覆盖它们的绝缘膜,其特征在于:各个保持电容配线在非显示区域中与位于绝缘膜的上层的主配线通过接触孔连接,上述绝缘膜在该接触孔内(接触孔的开口下)具有挖通部分,与该挖通部分相邻的区域的膜厚变小。此外,本有源矩阵基板也可以说,其具备通过设置在非显示区域中的接触孔连接的两个配线、和与这些配线中的一个配线在相同的层上设置且与另一个配线在非显示区域中交叉的交叉配线,其特征在于:位于上述两个配线间的绝缘层具备用于形成上述接触孔的挖通部、与挖通部相接的第一膜厚部、和至少位于上述另一个配线与交叉配线交叉的部分的膜厚比第一膜厚部大的第二膜厚部。例如,上述两个配线是保持电容配线及其主配线,交叉配线是扫描信号线。

[0013] 上述结构可通过以下方式得到:在非显示区域中,在上述绝缘膜上预先形成局部膜厚变小的部分,并且挖通其一部分(例如中央部)形成上述接触孔(连接保持电容配线与主配线的接触孔)。

[0014] 于是,对于非显示区域的绝缘膜,如果事先使接触孔形成位置及其附近薄,其它的部分厚,则不仅能够确实避免主配线与其它配线(例如,扫描信号线)的短路,同时能够精度良好地将该主配线与保持电容配线连接。

[0015] 本发明的有源矩阵基板,其在显示区域的各个像素区域中包括第一和第二晶体管、与第一晶体管连接的第一像素电极、和与第二晶体管连接的第二像素电极,其特征在于:其具备通过各个像素区域的第一和第二保持电容配线、和覆盖该第一和第二保持电容配线的绝缘膜,在非显示区域中,上述第一保持电容配线与位于绝缘膜的上层的第一主配线通过第一接触孔连接,并且上述第二保持电容配线与位于绝缘膜的上层的第二主配线通过第二接触孔连接,上述绝缘膜在上述第一接触孔内(第一接触孔的开口下)具有挖通部分,与该挖通部分相邻的区域的膜厚变小,并且在上述第二接触孔内(第二接触孔的开口下)具有挖通部分,与该挖通部分相邻的区域的膜厚变小。

[0016] 根据本有源矩阵基板,通过单独控制上述第一和第二保持电容配线的电位,能够在像素区域中形成亮度不同的多个区域(多像素驱动),在此情况下也能期望上述效果。在此情况下,也可以上述第一和第二主配线的电位被控制成各自的电位波形的相位相互偏差180度。

[0017] 此外,上述第一和第二主配线的电位可以分别控制成在第一和第二晶体管断开后电位上升或者下降,且该状态一直持续到在下一帧中这些晶体管被断开为止。即,上述第一保持电容配线的电位被控制成在上述各个晶体管断开后电位上升,且该状态一直持续到下一帧中上述各个晶体管被断开为止,并且上述第二保持电容配线的电位被控制成在上述各个晶体管断开后电位下降,且该状态一直持续到在下一帧中上述各个晶体管被断开为

止,或者,上述第一保持电容配线的电位被控制成在上述各个晶体管断开后电位下降,且该状态一直持续到在下一帧中上述各个晶体管被断开为止,并且上述第二保持电容配线的电位被控制成在上述各个晶体管断开后电位上升,且该状态一直持续到在下一帧中上述各个晶体管被断开为止。

[0018] 在此情况下,也可以是上述第一保持电容配线的电位上升与第二保持电容配线的电位下降偏差一个水平期间,或者,上述第一保持电容配线的电位下降与第二保持电容配线的电位上升偏差一个水平期间。

[0019] 在本有源矩阵基板中,上述绝缘膜是栅极绝缘膜,其具备与挖通部分相邻的第一膜厚部、和与该第一膜厚部相邻并且膜厚比之大的第二膜厚部,在各个接触孔中连接的两个配线形成在不同的层,这两个配线的交叉部整体位于上述第一膜厚部的外周内也可。这样,通过使各个主配线下的更多的部分作为第一膜厚部(栅极绝缘膜薄的部分),则各个主配线与相对电极的距离扩大,能够降低两者间的寄生电容。由此能够抑制在各个主配线中传播的信号的钝化。在该结构中,进一步优选在非显示区域中,与第二主配线连接的第二保持电容配线也与第一主配线交叉,该第二保持电容配线与第一主配线交叉的部分位于上述第一膜厚部的外周内,该第二保持电容配线与第一主配线交叉的部分的栅极绝缘膜结构与上述第二膜厚部(栅极绝缘膜厚的部分)相同。这样不仅能获得上述效果,同时也能防止第二保持电容配线与第一主配线的短路。

[0020] 本发明的有源矩阵基板,其具备多个扫描信号线和覆盖它们的绝缘膜,其特征在于:各个扫描信号线在非显示区域中与位于绝缘膜的上层的引出配线通过接触孔连接,上述绝缘膜在上述接触孔内(接触孔的开口下)具有挖通部分,与该挖通部分相邻的区域的膜厚变小。

[0021] 上述结构通过如下方式获得:在非显示区域中,在上述绝缘膜上形成膜厚比周围小的部分,并且挖通其一部分(例如中央部)形成上述接触孔(连接扫描信号线与引出配线的接触孔)。

[0022] 如上所述,对于非显示区域的绝缘膜,通过事先使上述接触孔的形成位置薄,其它部分厚,这样不仅能够确实避免引出配线与其它配线(例如,保持电容配线)的短路,同时能够精度良好地连接该引出配线与扫描信号线。

[0023] 在本发明的有源矩阵基板中,上述绝缘膜具备相当于上述区域的第一膜厚部、和与该第一膜厚部相邻并且厚度比之大的第二膜厚部。上述结构通过如下方式获得:在位于显示区域的绝缘膜上形成膜厚比周围(第二膜厚部)小的第一膜厚部,并且挖通该第一膜厚部的一部分(例如,中央部)形成上述接触孔。此外,第一膜厚部优选按照围绕挖通部的方式形成,第二膜厚部至少在非显示区域中的主配线和其它配线的交叉部形成即可。

[0024] 在本有源矩阵基板中,上述绝缘层也可以是栅极绝缘膜,该栅极绝缘膜也可以由多个栅极绝缘层构成,在上述薄膜部中,至少一个栅极绝缘层形成得薄。此外,也可以是上述栅极绝缘膜由多个栅极绝缘层构成,在薄膜部中具有一个以上的栅极绝缘层,在其它部分具有比这多的栅极绝缘层的结构。

[0025] 在此情况下,也可使至少一个栅极绝缘层形成平坦化膜。这样,由于扫描信号线和数据信号线的交叉部的台阶差减小,数据信号线越过扫描信号线的台阶差降低,因此信号线交叉部中的数据信号线变得难以发生断线。此外,例如在一个栅极绝缘层中使用

SiNx(氮化硅)膜的情况下,栅极电极的锥部的致密性与其它区域相比下降(膜质下降),容易发生静电引起的SiNx损坏。此处,如果多个栅极绝缘层中的任意一个使用平坦化膜,则在上述锥部也可确保绝缘膜的厚度,能够防止SiNx膜的损坏。

[0026] 在本有源矩阵基板中,上述栅极绝缘膜也可以包括包含有机物的栅极绝缘层。作为包含有机物的材料,有SOG(旋涂玻璃)材料和丙烯酸类树脂材料、环氧类树脂、聚酰亚胺类树脂、聚氨酯类树脂、聚硅氧烷类树脂、酚醛类树脂等。因这些材料能够涂布在基板上而形成,所以微米量级的厚膜化比较容易。因此,不仅能够增大与扫描信号线连接的导电层和保持电容配线与其它配线的距离,而且能够不易发生短路。

[0027] 此外,优选在上述其它的部分中,使最下层的栅极绝缘层为平坦化膜。此外,上述平坦化膜的与基板面相接的部分的厚度优选大于在基板面上形成的栅极电极的厚度。这样,平坦化效果提高,能够进一步抑制各个信号线间短路的发生。此外,数据信号线的断线也变得更加难以发生。

[0028] 此外,优选使该最下层的栅极绝缘层为由旋涂玻璃(SOG)材料构成的平坦化膜(SOG膜)。这样便可在作为第一栅极绝缘层的SOG膜上,利用CVD法等连续成膜第二栅极绝缘层、高电阻半导体层、和低电阻半导体层。由此,能够缩短制造工序。在此情况下,也可以是在上述薄膜部中先除去SOG膜,在其它部分的最下层形成SOG膜的结构。此外,如果将栅极绝缘膜中的上述薄膜部的边缘附近形成正锥形状(forward tapered shape),则在其上层形成的各个电极变得不易断线。

[0029] 在本有源矩阵基板中,上述接触孔也可以形成有多个。这样,通过形成多个接触孔,能够获得接触孔的冗长性,能够进一步抑制接触不良的发生。此外,也可以在上述接触孔内形成将保持电容配线与主配线连接的连接电极。这样,因为能够缩小接触孔部分的面积,因此能够缩小非显示区域的面积。由此能够使有源矩阵基板小型化。在此情况下,上述连接电极也可以用与显示区域的像素电极相同的材料形成。这样,由于能够在像素电极形成时同时形成连接电极,因此能够简化有源矩阵基板的制造工序。此外,上述主配线也可用与显示区域的数据信号线相同的材料形成。这样不仅能够数据信号线形成时同时形成主配线,而且能够简化有源矩阵基板的制造工序。

[0030] 本有源矩阵基板也可以在栅极绝缘层的上层具备第一和第二层间绝缘膜,上述接触孔贯通栅极绝缘膜与第一和第二层间绝缘膜。在此情况下,在各个像素区域形成有将晶体管与像素电极连接的像素内接触孔,像素内接触孔下面的栅极绝膜也可与第二膜厚部相同结构。这样,在像素区域中,晶体管(其漏极电极)与保持电容配线不易发生短路,能够抑制缺陷电极的发生。

[0031] 在上述结构中,优选通过非显示区域的接触孔进行连接的两个配线形成在不同的层,这两个配线的交叉部整体位于第一膜厚部的外周内。这样,不仅能够缩小非显示区域的接触孔部分的第二层间绝缘膜的厚度与像素内接触孔部分的第二层间绝缘膜的厚度之差(膜厚差),而且能够简化(缩短)制造工序。例如,在上述交叉部,两个配线中位于下层侧的配线的边缘与第一膜厚部的边缘的间隔为 $60\mu\text{m}$ 以上。这样,由于能够使上述膜厚差为 $0.1\sim 0.2\mu\text{m}$ 左右,因此能够用相同的曝光量形成两个接触孔。由此能够降低第二层间绝缘膜残留而发生接触不良的可能性。

[0032] 在本有源矩阵基板中,上述栅极绝缘膜也可以在各个像素区域中,在与保持电容

配线重叠的区域中具备膜厚变小的薄膜部。这样,能够在保持电容配线与薄膜部重叠的位置支配性地决定电容,减小保持电容配线的完成情况对电容偏差的影响。

[0033] 在本有源矩阵基板中,也可以是上述栅极绝缘膜在各个像素区域中,在与晶体管的栅极电极重叠的部分具有膜厚变小的薄膜部,上述薄膜部与晶体管的源极电极的重叠面积比上述薄膜部与晶体管的漏极电极的重叠面积小的结构。这样,不仅能维持晶体管的特性,同时能够抑制在不易修正的信号线间(数据信号线、扫描信号线间)发生短路。

[0034] 本发明的液晶面板,其具备上述有源矩阵基板和与之相对的相对基板,并且在这两个基板之间设置有间隔物和液晶层,其特征在于:上述绝缘膜是栅极绝缘膜,上述间隔物包括配置在显示区域中的第一间隔物和配置在非显示区域中的第二间隔物,第一间隔物下面的栅极绝缘膜结构与第二间隔物下面的栅极绝缘膜结构相同。

[0035] 这样,通过非显示区域、显示区域间使间隔物下面的栅极绝缘膜结构一致,则第一和第二间隔物的高度设定变得容易,能够减小显示区域和非显示区域间的单元间隙之差。由此能够抑制在显示区域和非显示区域的交界附近发生亮度不均。

[0036] 在本液晶面板中,优选上述栅极绝缘膜具有与上述挖通部分相邻的第一膜厚部、和与该第一膜厚部相邻且膜厚比该第一膜厚部大的第二膜厚部,位于第二间隔物下面的部分成为第二膜厚部。这是因为第二膜厚部的栅极绝缘膜厚,在栅极绝缘膜中使用 SOG 材料等能够获得平坦化的效果的缘故。再者,也可以上述栅极绝缘膜在上述第一膜厚部中具有一个以上的栅极绝缘层,并且在第二膜厚部具有比第一膜厚部多的栅极绝缘层,在上述第二膜厚部中,任意的栅极绝缘层为平坦化膜。

[0037] 在本液晶面板中,第一和第二间隔物分别按照仅与被栅极绝缘膜覆盖的一个金属配线重叠的方式设置,该一个金属配线可以是扫描信号线或者保持电容配线。

[0038] 这样,通过非显示区域、显示区域间使间隔物下面的叠层结构类似,则第一和第二间隔物的高度设定变得容易,能够进一步减小显示区域和非显示区域间的单元间隙之差。

[0039] 在本液晶面板中,也可以第一间隔物按照与位于栅极绝缘膜的上层的数据信号线和扫描信号线的交叉部分或者上述数据信号线和保持电容配线的交叉部分重叠的方式设置,第二间隔物按照与主配线和扫描信号线的交叉部分或者主配线和保持电容配线的交叉部分重叠方式设置。

[0040] 这样,通过非显示区域、显示区域间使间隔物下面的叠层结构类似,则第一和第二间隔物的高度设定变得容易,能够进一步减小显示区域和非显示区域间的单元间隙之差。

[0041] 在本液晶面板中,优选至少第二间隔物的相对介电常数比液晶层内的液晶材料的平均相对介电常数小。这样,在任意一个主配线上设置第二间隔物的情况下,该主配线和相对基板(电极)间的寄生电容降低,能够抑制在主配线中传播的信号的钝化。

[0042] 在本液晶面板中,在栅极绝缘膜与液晶层之间形成有层间绝缘膜,该层间绝缘膜也可包括包含有机物的层。与 SiNx、SiO₂ 等无机膜相比,包含有机物的层间绝缘膜具有弹性。因此,在显示区域与非显示区域的间隔物形成在相对基板侧且间隔物与有源矩阵基板相接的结构中,如果配置有包含有机物的层间绝缘膜,则利用其弹性变形,具有吸收相对基板侧的彩色滤光片层和黑色矩阵的厚度偏差、或者间隔物高度偏差、或者有源矩阵基板的

膜厚偏差的效果。此外,作为包含有机物的层间绝缘膜,可以使用丙烯酸类树脂材料、环氧类树脂、聚酰亚胺类树脂、聚氨酯类树脂、聚硅氧烷类树脂、酚醛类树脂等。

[0043] 本液晶面板,其具备上述有源矩阵基板和与之相对的相对基板,并且在这两个基板之间设置有间隔物和液晶层,其特征在于:上述间隔物包括配置在显示区域中的第一间隔物和配置在非显示区域中的第二间隔物,按照与第二保持电容配线和第一主配线交叉的部分重叠的方式设置有第二间隔物,并且第一间隔物下面的栅极绝缘膜结构与第二间隔物下面的栅极绝缘膜结构相同,上述第二间隔物的相对介电常数比液晶层内的液晶材料的小。

[0044] 这样,通过非显示区域、显示区域间使间隔物下面的叠层结构类似,则第一和第二间隔物的高度设定变得更容易,能够进一步减小显示区域和非显示区域间的单元间隙之差。

[0045] 此外,如果为了防止第一主配线与第二保持电容配线的短路而使其交叉部作为第二膜厚部(栅极绝缘膜厚的部分),则第一主配线和相对基板间的距离缩短,两者间的寄生电容增加。因此,通过在该交叉部分上配置具有比液晶材料的平均相对介电常数小的相对介电常数的间隔物,能够降低该寄生电容。

[0046] 本液晶面板优选按照第一间隔物与位于栅极绝缘膜的上层的数据信号线与扫描信号线或者任意一个保持电容配线的交叉部分重叠的方式设置。

[0047] 本液晶面板,其具备上述有源矩阵基板和与之相对的相对基板,并且在这两个基板之间设置有间隔物和液晶层,其特征在于:上述绝缘膜是栅极绝缘膜,上述间隔物包括配置在显示区域中的第一间隔物和配置在非显示区域中的第二间隔物,第一间隔物下面的栅极绝缘膜结构与第二间隔物下面的栅极绝缘膜结构相同。

[0048] 这样,通过非显示区域、显示区域间使间隔物下面的叠层结构类似,则第一和第二间隔物的高度设定变得更容易,能够进一步减小显示区域和非显示区域间的单元间隙之差。

[0049] 此外,本发明的显示装置的特征在于,包括上述有源矩阵基板。

[0050] 此外,本发明的电视接收机的特征在于,包括上述显示装置和接收电视播放的调谐部。

[0051] 如上所述,对于非显示区域的绝缘膜,通过事先使连接保持电容配线及其主配线的接触孔的形成位置薄,其它部分厚,不仅能够确实避免主配线与其它配线的短路,而且能够精度良好地连接该主配线和保持电容配线。此外,通过事先使连接扫描信号线及其引出配线的接触孔的形成位置薄,其它部分厚,不仅能够确实避免引出配线与其它配线的短路,而且能够精度良好地连接该引出配线与扫描信号线。

附图说明

[0052] 图 1 是表示本实施方式的有源矩阵基板的结构的平面图。

[0053] 图 2 是图 1 的 A1-A2 截面的截面图。

[0054] 图 3 是表示本有源矩阵基板的其它结构的平面图。

[0055] 图 4 是表示图 3 的 A3-A4 截面的截面图。

[0056] 图 5 是表示本有源矩阵基板的其它结构的平面图。

- [0057] 图 6 是表示本有源矩阵基板的其它结构的平面图。
- [0058] 图 7 是图 6 的 B1-B2 截面的截面图。
- [0059] 图 8 是图 6 的 B3-B4 截面的截面图。
- [0060] 图 9 是表示本有源矩阵基板的接触孔的结构平面图。
- [0061] 图 10 是表示图 7、8 所示的距离 d 与 T1 和 T2 的差（膜厚差）的关系的图表。
- [0062] 图 11 是表示本实施方式的液晶面板的结构截面图。
- [0063] 图 12 是表示本实施方式的液晶面板的控制结构的框图。
- [0064] 图 13 是表示本实施方式的电视接收机的结构的框图。
- [0065] 图 14 是表示本实施方式的电视接收机的结构的立体图。
- [0066] 图 15 是表示图 5 所示的有源矩阵基板的驱动方法的时序图。
- [0067] 图 16 是表示图 5 所示的有源矩阵基板的其它驱动方法的时序图。
- [0068] 图 17 是表示本有源矩阵基板的其它驱动方法的时序图。
- [0069] 图 18 是表示图 5 所示的有源矩阵基板的变形例子的平面图。
- [0070] 图 19 是表示使用图 18 所示的有源矩阵基板的液晶面板的结构平面图。
- [0071] 图 20 是图 19 所示的液晶面板的显示区域的线向视截面图和非显示区域的线向视截面图。
- [0072] 图 21 是表示图 19 所示的液晶面板的变形例子的平面图。
- [0073] 图 22 是图 21 所示的液晶面板的显示区域的线向视截面图和非显示区域的线向视截面图。
- [0074] 图 23 是表示图 19 所示的液晶面板的变形例子的平面图。
- [0075] 图 24 是图 23 所示的液晶面板的显示区域的线向视截面图和非显示区域的线向视截面图。
- [0076] 图 25 是表示图 19 所示的液晶面板的变形例子的平面图。
- [0077] 图 26 是图 25 所示的液晶面板的显示区域的线向视截面图和非显示区域的线向视截面图。
- [0078] 图 27 是表示图 19 所示的液晶面板的变形例子的平面图。
- [0079] 图 28 是图 27 所示的液晶面板的显示区域的线向视截面图和非显示区域的线向视截面图。
- [0080] 图 29 是表示图 19 所示的液晶面板的变形例子的平面图。
- [0081] 图 30 是图 29 所示的液晶面板的显示区域的线向视截面图和非显示区域的线向视截面图。
- [0082] 图 31 是表示图 19 所示的液晶面板的变形例子的平面图。
- [0083] 图 32 是图 31 所示的液晶面板的显示区域的线向视截面图和非显示区域的线向视截面图。
- [0084] 图 33 是表示使用图 6 所示的有源矩阵基板的液晶面板的结构平面图。
- [0085] 图 34 是图 33 所示的液晶面板的显示区域的线向视截面图和非显示区域的线向视截面图。
- [0086] 图 35 是表示使用图 3 所示的有源矩阵基板的液晶面板的结构平面图。
- [0087] 图 36 是图 35 所示的液晶面板的显示区域的线向视截面图和非显示区域的线向视

截面图。

[0088] 图 37(a) 是表示现有的有源矩阵基板的结构平面图。

[0089] 图 37(b) 是图 37(a) 所示的有源矩阵基板的截面图。

[0090] 符号说明

[0091] 7、漏极引出电极

[0092] 8、漏极电极

[0093] 9、源极电极

[0094] 10、10x、10y、10z、有源矩阵基板

[0095] 11、48、68、接触孔

[0096] 12、TFT(晶体管)

[0097] 15、数据信号线

[0098] 16、扫描信号线

[0099] 17、像素电极

[0100] 18、保持电容配线

[0101] 21、第一栅极绝缘层

[0102] 22、第二栅极绝缘层

[0103] 31、57、薄膜部

[0104] 40、栅极绝缘膜

[0105] 44、显示区域

[0106] 50、Cs 主配线

[0107] 51、感光间隔物

[0108] 52、62、92、挖通部

[0109] 53、63、71、93、第一膜厚部

[0110] 54、64、94、第二膜厚部

[0111] 55、非显示区域

[0112] 59x、栅极引出配线

[0113] 61、感光间隔物

[0114] PA 像素区域

具体实施方式

[0115] 根据图 1 ~ 图 36 说明本发明的实施方式 1 则如下所述。图 1 是表示本实施方式的有源矩阵基板(显示区域、非显示区域)的概略结构的平面图,图 2 是图 1 所示的 A1-A2 线向视截面图。

[0116] 如图 1 所示,有源矩阵基板 10 在其显示区域 44 中具备:以相互正交的方式沿着图中左右方向形成的扫描信号线 16 和沿着图中上下方向形成的数据信号线 15、在各个信号线(15、16)的交点附近形成的 TFT(Thin Film Transistor:薄膜晶体管)12、像素电极 17、和沿着图中左右方向形成的保持电容配线(Cs 配线)18。以下,图中左右方向表示沿着扫描信号线或者保持电容配线的方向,图中上下方向表示沿着数据信号线的方向。

[0117] TFT12 的源极电极 9 与数据信号线 15 连接,其漏极电极 8 通过漏极引出配线 37、漏

极引出电极 7 和接触孔 11 与像素电极 17 连接。扫描信号线 16 兼 TFT12 的栅极电极。像素电极 17 是 ITO 等透明电极,使来自有源矩阵基板 10 下面的光线(背光源光)透过。

[0118] 在有源矩阵基板 10 中,通过发送到扫描信号线 16 的扫描信号(栅极接通(ON)电压),TFT12 变成接通(源极电极 9 与漏极电极 8 变为导通状态),在此状态下,发送到数据信号线 15 的数据信号(信号电压)通过源极电极 9、漏极电极 8、漏极引出配线 37、漏极引出电极 7 和接触孔 11 写入像素电极 17 中。

[0119] 保持电容配线 18 沿着图中左右方向横穿各个像素区域 PA,该保持电容配线 18 作为保持电容的一个电极(保持电容下电极),漏极引出电极 7 作为另一个电极(保持电容上电极)起作用。其中,该保持电容例如在下一个数据信号输入像素电极 17 中为止的期间,作为用于保持写入到像素电极 17 中的电位的电容 C 起作用。

[0120] 另一方面,如图 1 所示,有源矩阵基板 10 在其非显示区域 55 中具备扫描信号线的端部 16x、保持电容配线(Cs 配线)的端部 18x、和沿着图中上下方向形成的 Cs 主配线(共用配线)50。此处,各个保持电容配线的端部 18x 通过接触孔 48 与 Cs 主配线 50 连接,并且通过该 Cs 主配线 50 向各个保持电容配线 18 施加规定的电位。具体来讲,在非显示区域 55 中,各个保持电容配线的端部 18x 与 Cs 主配线 50 正交,在其交叉部 P 中形成有接触孔 48。

[0121] 此处,在图 2 中表示上述交叉部分及其附近的截面结构。如同图所示,在非显示区域中,在基板 20 上形成有保持电容配线的端部 18x 与扫描信号线的端部 16x,并以覆盖它们的方式设置有栅极绝缘膜 40。栅极绝缘膜 40 在与保持电容配线的端部 18x 重叠的区域中具备:作为接触孔 48 的一部分(位于接触孔 48 的开口下)的挖通部 52、围绕该挖通部 52 的第一膜厚部 53。而且,栅极绝缘膜 40 具备围绕该第一膜厚部 53 的第二膜厚部 54,该第二膜厚部 54 例如与扫描信号线的端部 16x 重叠。此处,第二膜厚部 54 由第一栅极绝缘层 21 和第二栅极绝缘层 22 构成,而第一膜厚部 53 仅由第二栅极绝缘层 22 构成。在制造工序中,在以覆盖保持电容配线 18 和扫描信号线 16 的方式形成第一栅极绝缘层 21 后,蚀刻除去其一部分(与第一膜厚部 53 和挖通部 52 对应的部分),接着形成第二栅极绝缘层 22,再蚀刻除去第二栅极绝缘层 22 的与挖通部 52 对应的部分。由此,形成第一和第二膜厚部 53、54 和挖通部 52。

[0122] 在栅极绝缘膜 40 上,在挖通部 52 以外的部分形成有 Cs 主配线 50。即,成为在 Cs 主配线 50 上设置有与(栅极绝缘膜的)挖通部 52 整体重叠的金属除去部 49 的结构。

[0123] 再者,在 Cs 主配线 50 上形成有第一层间绝缘膜 25。在第一层间绝缘膜 25 上以与 Cs 主配线 50 重叠的方式设置有成为接触孔 48 的一部分的孔,成为在接触孔 48 内 Cs 主配线 50 的一部分露出的结构。而且,以掩埋栅极绝缘膜的挖通部 52 和金属除去部 49 以及第一层间绝缘膜 25 的孔的方式形成有连接电极 38(ITO),保持电容配线的端部 18x 与 Cs 主配线 50 通过该连接电极 38 连接。

[0124] 如果俯视上述结构,则如图 1 所示,第一膜厚部 53 其整体与交叉部 P(Cs 主配线和保持电容配线的端部的交叉部)重叠,其外周(边缘)形成以图中上下方向为长边方向的长方形形状。金属除去部 49 是其整体收在第一膜厚部 53 的边缘内的以图中左右方向为长度方向的长方形形状。接触孔 48 是其整体收在第一膜厚部 53 的边缘内,且与金属除去部 49 直角交叉的以图中上下方向为长度方向的长方形形状。于是,通过使接触孔 48 与金属除去部 49 正交,能够增大两者间的移位裕度。

[0125] 此外,连接 Cs 主配线 50 和保持电容配线的端部 18x 的接触孔 48 不需要如图 1 所示为一个,也可以是如图 9 所示的多个接触孔 48m。

[0126] 如上所述,对于非显示区域 55 的栅极绝缘膜,如果使接触孔 48 的形成位置薄,其它的部分厚,这样就能确实避免 Cs 主配线 50 与其它配线(例如扫描信号线的端部 16x)的短路,同时能够精度良好地连接 Cs 主配线 50 和保持电容配线的端部 18x。

[0127] 本有源矩阵基板 10 的显示区域 44 如下所述。即,在覆盖保持电容配线 18 的栅极绝缘膜上依次形成有从 TFT12 的漏极电极 8 引出的漏极引出电极 7 和第一层间绝缘膜,在该第一层间绝缘膜上形成有像素电极 17。

[0128] 漏极引出电极 7 其整体与像素电极 17 和保持电容配线 18 重叠。此处,在各个像素区域 PA 中设置的栅极绝缘膜在与漏极引出电极 7 重叠的区域中具有膜厚比周围变小的薄膜部 31。薄膜部 31 与图 2 的第一膜厚部 53 的结构相同,仅由第二栅极绝缘层 22 构成。此外,薄膜部 31 周围的栅极绝缘膜与第二膜厚部的结构相同(由第一栅极绝缘层 21 和第二栅极绝缘层 22 构成)。俯视时,薄膜部 31 是以左右方向作为长边方向的长方形形状,其整体与保持电容配线 18 和漏极引出电极 7 重叠。这样就能在保持电容配线 18 和漏极引出电极 7 与薄膜部 31 的重叠部分支配性地决定上述电容 C,因此,保持电容配线 18 的完成状况对电容 C 偏差的影响减小。而且,在各个像素区域 PA 中设置有整体与薄膜部 31 和漏极引出电极 7 重叠的接触孔 11,通过该接触孔 11 漏极引出电极 7 与像素电极 17 连接。

[0129] 此外,在各个像素区域 PA 的栅极绝缘膜上,在与 TFT12 重叠的部分也设置有膜厚比周围变小的薄膜部 57。薄膜部 57 与第一膜厚部的结构相同,仅由第二栅极绝缘层构成。此处,以源极电极 9 与薄膜部 57 的重叠面积比漏极电极 8 与薄膜部 57 的重叠面积小的方式构成。这样便能维持 TFT12 的特性,同时能够抑制不易修正的信号线间(数据信号线 15、扫描信号线 16 间)短路的发生。

[0130] 此外,作为第一栅极绝缘层 21,可以使用绝缘性的材料(例如包含有机物的材料),例如,可以使用旋涂玻璃(SOG: spin on glass)材料。SOG 材料是可利用旋涂法等涂布法形成玻璃膜(二氧化硅膜)的材料。在 SOG 材料中,优选例如包含有机成分的旋涂玻璃材料(所谓的有机 SOG 材料)。作为有机 SOG 材料,特别能够优选使用以 Si-O-C 键作为骨架的 SOG 材料、以 Si-C 键作为骨架的 SOG 材料。有机 SOG 材料的相对介电常数低,能够很容易形成厚的膜。即,如果使用有机 SOG 材料,能够降低第一栅极绝缘层 21 的相对介电常数,从而能够很容易地形成厚的第一栅极绝缘层 21,并且还能进行平坦化。在本实施方式中,使第一栅极绝缘层 21 的厚度为 $1.5\mu\text{m} \sim 2.0\mu\text{m}$ 左右。再者,作为包含有机物的材料,除了上述 SOG 材料之外,还有丙烯酸类树脂材料、环氧类树脂、聚酰亚胺类树脂、聚氨酯类树脂、聚硅氧烷类树脂、酚醛类树脂等。

[0131] 其中,作为上述具有 Si-O-C 键的 SOG 材料,例如可以列举日本专利特开 2001-98224 号公报和日本专利特开平 6-240455 号公报中公开的材料、IDW'03 预稿集第 617 页中公开的 Dow Coming Toray Silicone 株式会社制造的 DD1100。此外,作为以 Si-C 键为骨架的 SOG 材料,例如可以列举日本专利特开平 10-102003 号公报中公开的材料。

[0132] 此外,第一栅极绝缘层 21 也可以使用包含二氧化硅填充物的有机 SOG 材料。在此情况下,优选采用在由有机 SOG 材料形成的基材中分散有二氧化硅填充物的结构。这样,即使基板 20 大型化,也能不发生断裂地形成第一栅极绝缘层 21。此外,二氧化硅填充物的粒

径例如是 10nm ~ 30nm, 其混入比例是 20 体积% ~ 80 体积%。作为包含二氧化硅填充物的有机 SOG 材料例如可以使用催化剂化学公司制造 (触媒化学社製) 的 LNT-025。

[0133] 第二栅极绝缘膜 22 是在第一栅极绝缘膜 21 上形成的绝缘性的膜。在本实施方式中, 第二栅极绝缘层 22 是由氮化硅 (SiNx) 构成的膜, 该氮化硅膜的厚度是 300nm ~ 500nm (3000 Å ~ 5000 Å) 左右。

[0134] 此外, 数据信号线 15、源极电极 9、漏极电极 8 和 Cs 主配线 50 等例如可以形成由钛、铬、铝、钼、钽、钨、铜等金属或者这些金属的合金构成的单层膜或者叠层膜。它们的膜厚可以是 100nm ~ 300nm (1000 Å ~ 3000 Å) 左右。

[0135] 此外, 作为第一层间绝缘膜 25 (沟道保护膜), 使用氮化硅、氧化硅等无机绝缘膜或者它们的叠层膜等。在本实施方式中, 使用 200nm ~ 500nm (2000 Å ~ 5000 Å) 左右的膜厚的氮化硅。

[0136] 此外, 在第一层间绝缘膜 25 上形成的像素电极 17 (显示区域) 和连接电极 38 (非显示区域) 由例如 ITO、IZO、氧化锌、氧化锡等具有透明性的导电膜构成, 膜厚是 100nm ~ 200nm (1000 Å ~ 2000 Å) 左右。

[0137] 下面, 使用图 1、图 2 说明本有源矩阵基板的制造方法的一个例子。

[0138] 首先, 在透明绝缘性基板 20 上, 采用溅射法等方法成膜出钛、铬、铝、钼、钽、钨、铜等金属或者这些金属的合金。接着, 采用光蚀刻法等将该金属膜或者合金膜图案化形成需要的形状, 形成保持电容配线 18 和扫描信号线 16 (各个 TFT 的栅极电极)。再者, 在非显示区域中形成保持电容配线的端部 18x。

[0139] 接着, 利用旋涂法, 以覆盖保持电容配线 18 和扫描信号线 16 上的方式涂布 SOG 材料等。由此, 形成第一栅极绝缘层 21 (平坦化膜)。然后, 在第一栅极绝缘层 21 上涂布光致抗蚀剂后, 使用光掩模进行曝光, 其后实施显像。接着, 通过进行干蚀刻而除去第一栅极绝缘层 21。干蚀刻例如可以使用四氟化氢 (CF₄) 与氧 (O₂) 的混合气体进行。此时, 通过调整四氟化氢 (CF₄) 与氧 (O₂) 的混合比例, 能够使第一栅极绝缘层除去部分的边缘附近形成成为正锥形状。

[0140] 如上所述, 通过对第一栅极绝缘层 21 进行图案化, 能够形成非显示区域的第一膜厚部 53 和显示区域的各个薄膜部 (与保持电容配线 18 重叠的薄膜部 31 和 TFT 部的薄膜部 57)。

[0141] 接着, 采用等离子体 CVD (化学气相生长法) 等连续成膜第二栅极绝缘层 22、半导体层 (高电阻半导体层和低电阻半导体层) 之后, 利用光蚀刻法等进行图案化形成。

[0142] 接着, 除了数据信号线 15、源极电极 9、漏极电极 8、漏极引出配线 37、漏极引出电极 7 之外, 在非显示区域中形成 Cs 主配线 50。它们均可利用同一工序形成。具体来讲, 采用溅射法等方法成膜钛、铬、铝、钼、钽、钨、铜等金属或者这些金属的合金, 并采用光蚀刻法等使该金属膜或者合金膜图案化形成需要的形状。

[0143] 然后, 在非晶硅膜等高电阻半导体层 (i 层)、n+ 非晶硅膜等低电阻半导体层 (n+ 层) 上, 以数据信号线 15、源极电极 9 和漏极电极 8 的图案作为掩模, 采用干蚀刻进行沟道蚀刻。在该工艺中, i 层的膜厚被优化, 形成 TFT12。即, 未被数据信号线 15、源极电极 8 和漏极电极 9 覆盖的半导体层被蚀刻除去, 剩下对 TFT12 的能力所需的 i 层膜厚。

[0144] 接着, 形成保护 TFT12 的沟道 (覆盖沟道) 的第一层间绝缘膜 25。在本实施方式

中,利用等离子体 CVD 法等,成膜氮化硅、氧化硅等无机绝缘膜。

[0145] 再在显示区域中,根据接触孔 11 的位置,蚀刻第一层间绝缘膜 25 形成孔,并且在非显示区域中,根据接触孔 48 的位置,蚀刻第一层间绝缘膜 25 和第二栅极绝缘层 22 形成孔。此处,例如,采用光刻法(曝光和显像)对感光性抗蚀剂进行图案化,进行蚀刻。

[0146] 接着,在第一层间绝缘膜上和各个绝缘层(25、22)的孔内,采用溅射法等方法成膜 ITO、IZO、氧化锌、氧化锡等具有透明性的导电膜,并采用光蚀刻法等方法将其图案化形成需要的形状。由此,在显示区域中形成像素电极 17,并且在接触孔 11 中像素电极 17 和漏极引出电极 7 连接。此外,在非显示区域中形成连接电极 38,并且在接触孔 48 中 Cs 主配线 50 和保持电容配线的端部 18x 连接。

[0147] 本有源矩阵基板也可以按照图 3 的方式构成。如图 3 所示,有源矩阵基板 10y 在非显示区域 55 中具备沿着图中左右方向形成的扫描信号线的端部 16x、沿着图中左右方向形成的栅极引出配线的端部 59x、沿着图中左右方向形成的保持电容配线(Cs 配线)的端部 18x、和沿着图中上下方向形成的 Cs 主配线(共用配线)50。再者,显示区域 44 的结构与图 1 相同。此处,扫描信号线的端部 16x 通过接触孔 68 与栅极引出配线的端部 59x 连接。具体来讲,在非显示区域 55 中,扫描信号线的端部 16x 与栅极引出配线的端部 59x 重叠,在该重叠部 P 中形成接触孔 68。

[0148] 此处,图 4 表示上述重叠部 P 及其附近的截面结构(图 3 的 A3-A4 截面图)。如同图所示,在基板 20 上形成有扫描信号线的端部 16x,并且以覆盖它的方式设置有栅极绝缘膜 40。栅极绝缘膜 40 在与扫描信号线的端部 16x 重叠的区域中具备:作为接触孔 68 的一部分(位于接触孔 68 的开口下)的挖通部 62、围绕该挖通部 62 的第一膜厚部 63。再者,栅极绝缘膜 40 具备围绕该第一膜厚部 63 的第二膜厚部 64,该第二膜厚部 64 例如与 Cs 主配线 50 重叠。此处,第二膜厚部 64 由第一栅极绝缘层 21 和第二栅极绝缘层 22 构成,而第一膜厚部 63 仅由第二栅极绝缘层 22 构成。在制造工序中,在以覆盖保持电容配线 18 和扫描信号线 16 的方式形成第一栅极绝缘层 21 后,蚀刻除去它的一部分(与第一膜厚部 63 和挖通部 62 对应的部分),接着,形成第二栅极绝缘层 22,再蚀刻除去与第二栅极绝缘层 22 的挖通部 62 对应的部分。由此,形成第一和第二膜厚部 63、64 和挖通部 62。

[0149] 在栅极绝缘膜 40 上,在挖通部 62 以外的部分形成有栅极引出配线的端部 59x。即,在栅极引出配线的端部 59x 上设置有整体与栅极绝缘膜的挖通部 62 重叠的金属除去部 69。

[0150] 在栅极引出配线的端部 59x 上形成有第一层间绝缘膜 25。在第一层间绝缘膜 25 上,按照与栅极引出配线的端部 59x 重叠的方式设置有成为接触孔 68 的一部分的孔,成为在接触孔内,栅极引出配线的端部 59x 的一部分露出的结构。而且,以掩埋栅极绝缘膜的挖通部 62 和金属除去部 69 以及第一层间绝缘膜 25 的孔的方式形成有连接电极 78(ITO),扫描信号线的端部 16x 与栅极引出配线的端部 59x 通过该连接电极 78 连接。

[0151] 如果俯视上述结构,则如图 3 所示,第一膜厚部 63 其整体与交叉部 P(栅极引出配线的端部与扫描信号线的端部的交叉部)重叠,其外周(边缘)形成以图中上下方向为长边方向的长方形形状。金属除去部 69 是其整体收在第一膜厚部 63 的边缘内的以图中左右方向作为长边方向的长方形形状。接触孔 68 是其整体收在第一膜厚部 63 的边缘内,且与金属除去部 69 直角交叉的以图中上下方向作为长边方向的长方形形状。

[0152] 图 35 表示具备图 3 所示的本有源矩阵基板 10y 与彩色滤光片基板(CF 基板)的

液晶面板的结构。此处,在彩色滤光片基板的结构要素中,仅图示感光间隔物。如图 35 所示,在液晶面板 504j 中,在显示区域 44 中,按照与各个扫描信号线 16 重叠的方式配置有感光间隔物 51(第一间隔物),并且在非显示区域 55 中,按照与各个扫描信号线的端部 16x 重叠的方式配置有感光间隔物 61(第二间隔物)。此外,图中并未表示,但是感光间隔物 51 按照与显示区域 44 的各个扫描信号线 16 重叠的方式沿图中左右方向隔开间隔配置。

[0153] 此外,感光间隔物 51、61 是柱状的间隔物,被设置在 CF 基板侧,但也可以设置在有源矩阵基板侧。

[0154] 图 36 表示图 35 的包括显示区域中的感光间隔物 51 的线向视截面图和包括非显示区域中的感光间隔物 61 的线向视截面图。如同图所示,在显示区域的感光间隔物 51 下,从透明绝缘性基板 20 侧开始依次配置有扫描信号线 16、第一栅极绝缘层 21、第二栅极绝缘层 22 和第一层间绝缘膜 25,在非显示区域的感光间隔物 61 下,从透明绝缘性基板 20 侧开始依次配置有扫描信号线的端部 16x、第一栅极绝缘层 21、第二栅极绝缘层 22 和第一层间绝缘膜 25。

[0155] 采用图 35 的结构,由于在非显示区域、显示区域间,感光间隔物下面的结构也一致,因此,各个感光间隔物 51、61 的高度设定变得容易,能够缩小显示区域 44 和非显示区域 55 间的单元间隙之差。

[0156] 本有源矩阵基板也可以采用图 5 的方式构成。该有源矩阵基板被用于在一个子像素(与 R、G、B 中的任意一个对应)中形成有亮度不同的多个区域的多像素驱动。

[0157] 如图 5 所示,有源矩阵基板 10x 在其显示区域 44 中具备:以相互正交的方式沿着图中左右方向形成的扫描信号线 16 和沿着图中上下方向形成的数据信号线 15、在各个信号线(15、16)的交点附近形成的第一和第二 TFT12a、12b、第一和第二像素电极 17a、17b、和沿着图中左右方向形成的第一和第二保持电容配线(Cs 配线)18a、18b。在一个像素区域 PA 中包括该第一和第二 TFT12a、12b 与第一和第二像素电极 17a、17b。

[0158] 第一 TFT12a 的源极电极 9 与数据信号线 15 连接,其漏极电极 8a 通过漏极引出配线 37a、漏极引出电极 7a 和接触孔 11a 与第一像素电极 17a 连接。同样,第二 TFT12b 的源极电极 9 与数据信号线 15 连接,其漏极电极 8b 通过漏极引出配线 37b、漏极引出电极 7b 和接触孔 11b 与第二像素电极 17b 连接。其中,扫描信号线 16 兼第一和第二 TFT12a、12b 的栅极电极。

[0159] 在本有源矩阵基板中,第一保持电容配线 18a 与漏极引出电极 7a 重叠,第二保持电容配线 18b 与漏极引出电极 7b 重叠。而且,漏极引出电极 7a 作为电容 C1 的一个电极起作用,第一保持电容配线 18a 作为该电容 C1 的另一个电极起作用。同样,漏极引出电极 7b 作为电容 C2 的一个电极起作用,第二保持电容配线 18b 作为该电容 C2 的另一个电极起作用。这些电容 C1、C2 分别兼具作为各个像素电极电位的控制用电容和保持电容的功能。

[0160] 即,在本有源矩阵基板中,来自数据信号线 15 的数据(信号电位)通过各个 TFT(12a、12b)共用的源极电极 9、漏极电极 8a、8b 等被分别赋予第一和第二像素电极 17a、17b,相互相反相位的信号电压被施加在第一和第二保持电容配线 18a、18b 上,第一和第二像素电极 17a、17b 被分别控制在不同的电位。由此便可在一个像素区域内形成亮的区域与暗的区域,并且能够利用面积灰度等级来表现中间色调。结果,能够改善斜视角的泛白等,从而能够提高显示品质。

[0161] 另一方面,有源矩阵基板 10x 在其非显示区域 55 中具备扫描信号线的端部 16x、第一和第二保持电容配线 (Cs 配线) 的端部 18A、18B、沿着图中上下方向形成的第一和第二 Cs 主配线 (共用配线) 50a、50b。

[0162] 此处,第一保持电容配线的端部 18A 通过接触孔 48a 与第一 Cs 主配线 50a 连接,信号电位通过该第一 Cs 主配线 50a 被赋予第一保持电容配线 18a。具体来讲,在非显示区域 55 中,第一保持电容配线的端部 18A 与第一 Cs 主配线 50a 交叉,在其交叉部 P1 中形成有接触孔 48a。同样,第二保持电容配线的端部 18B 通过接触孔 48b 与第二 Cs 主配线 50b 连接,(与第一保持电容配线 18a 相反相位的) 信号电位通过该第二 Cs 主配线 50b 被赋予第二保持电容配线 18b。具体来讲,在非显示区域 55 中,第二保持电容配线的端部 18B 与第二 Cs 主配线 50b 交叉,在其交叉部 P2 中形成有接触孔 48b。

[0163] 在本有源矩阵基板 10x 中,在与交叉部 P1 重叠的位置设置有第一膜厚部 53a、金属除去部 49a、连接电极 38a 和接触孔 48a。第一膜厚部 53a 是栅极绝缘膜比周围变薄 (仅由第一栅极绝缘层构成) 的部分。栅极绝缘膜具有围绕第一膜厚部 53a 的膜厚大的第二膜厚部 (图中未示),该第二膜厚部例如与扫描信号线的端部 16x、第二 Cs 主配线 50b 重叠。金属除去部 49a 是挖通第一 Cs 主配线 50a 的一部分的部分,栅极绝缘膜与挖通的部分重叠。

[0164] 此处,第一膜厚部 53a 其整体与交叉部 P1 (第一 Cs 主配线 50a 与第一保持电容配线的端部 18A 的交叉部) 重叠,其外周 (边缘) 形成以图中上下方向为长边方向的长方形形状。金属除去部 49a 是其整体收在第一膜厚部 53a 的边缘内的以图中左右方向作为长边方向的长方形形状。接触孔 48a 是其整体收在第一膜厚部 53a 的边缘内,且与金属除去部 49a 直角交叉的以图中上下方向作为长边方向的长方形形状。此外,连接电极 38a (ITO) 按照与金属除去部 49a 和接触孔 48a 重叠的方式形成,用于连接第一 Cs 主配线 50a 与第一保持电容配线的端部 18A。

[0165] 在本有源矩阵基板 10x 中,在与交叉部 P2 重叠的位置设置有第一膜厚部 53b、金属除去部 49b、连接电极 38b 和接触孔 48b。第一膜厚部 53b 是栅极绝缘膜比周围变薄 (仅由第一栅极绝缘层构成) 的部分。栅极绝缘膜具有围绕第一膜厚部 53b 的膜厚大的第二膜厚部 (图中未示),该第二膜厚部例如与扫描信号线的端部 16x、第二 Cs 主配线 50a 重叠。

[0166] 金属除去部 49b 是挖通第二 Cs 主配线 50b 的一部分的部分,栅极绝缘膜与挖通部重叠。此处,第一膜厚部 53b 其整体与交叉部 P2 (第二 Cs 主配线 50b 与第二保持电容配线的端部 18B 的交叉部) 重叠,其外周 (边缘) 形成以图中上下方向为长边方向的长方形形状。金属除去部 49b 是其整体收在第一膜厚部 53b 的边缘内的以图中左右方向作为长边方向的长方形形状。接触孔 48b 是其整体收在第一膜厚部 53b 的边缘内,且与金属除去部 49b 直角交叉的以图中上下方向作为长边方向的长方形形状。此外,连接电极 38b (ITO) 按照与金属除去部 49b 和接触孔 48b 重叠的方式形成,用于连接第二 Cs 主配线 50b 与第二保持电容配线的端部 18B。

[0167] 此外,显示区域 44 的结构如下所述。即,漏极引出电极 7a 其整体与第一像素电极 17a 和第一保持电容配线 18a 重叠。此处,在各个像素区域 PA 中设置的栅极绝缘膜在与漏极引出电极 7a 重叠的区域中具有膜厚比周围变小的薄膜部 31a。薄膜部 31a 与第一膜厚部 53a、53b (参照图 5) 的结构相同,仅由第二栅极绝缘层 22 构成。此外,薄膜部 31a 周围的栅极绝缘膜与第二膜厚部的结构相同 (由第一栅极绝缘层 21 和第二栅极绝缘层 22 构成)。

[0168] 俯视时,薄膜部 31a 是以左右方向作为长边方向的长方形形状,其整体与第一保持电容配线 18a 和漏极引出电极 7a 重叠。由此能够在第一保持电容配线 18a 和漏极引出电极 7a 与薄膜部 31a 的重叠部分支配性地决定上述电容 C1。而且,在各个像素区域 PA 中设置有整体与薄膜部 31a 重叠的接触孔 11a,通过该接触孔 11a,漏极引出电极 7a 与第一像素电极 17a 连接。

[0169] 此外,漏极引出电极 7b 其整体与第二像素电极 17b 和第二保持电容配线 18b 重叠。此处,在各个像素区域 PA 中设置的栅极绝缘膜在与漏极引出电极 7b 重叠的区域中具有膜厚比周围变小的薄膜部 31b。薄膜部 31b 与第一膜厚部 53a、53b(参照图 5)的结构相同,仅由第二栅极绝缘层 22 构成。此外,薄膜部 31b 周围的栅极绝缘膜与第二膜厚部的结构相同。俯视时,薄膜部 31b 是以左右方向作为长边方向的长方形形状,其整体与第二保持电容配线 18b 和漏极引出电极 7b 重叠。由此能够在第二保持电容配线 18b 和漏极引出电极 7b 与薄膜部 31b 的重叠部分支配性地决定上述电容 C2。而且,在各个像素区域中设置有整体与薄膜部 31b 重叠的接触孔 11b,通过该接触孔 11b,漏极引出电极 7b 与第二像素电极 17b 连接。

[0170] 此外,在有源矩阵基板 10x 应用在 MVA 液晶面板中的情况下,在第一和第二像素电极 17a、17b 中形成有例如横 V 字形形状(使 V 字旋转 90 度的形状)的缝隙。

[0171] 图 15 是表示图 5 的各个部分的动作的时序图。此处, V_g 是扫描信号线 16 的电压、 V_s 是数据信号线 15 的电压(源极电压)、 V_{cs1} 是第一保持电容配线 18a 的电压、 V_{cs2} 是第二保持电容配线 18b 的电压、 V_{lc1} 是第一像素电极 17a 的电压、 V_{lc2} 是第二像素电极 17b 的电压。在液晶显示装置中,以使液晶不极化的方式,一般进行帧反转、线反转、点反转这样的交流驱动。即,在第 n 帧中,向源极电压的中央值 V_{sc} 施加正极极性的源极电压 (V_{sp}),在下一个 (n+1) 帧中向 V_{sc} 施加负极极性的源极电压 (V_{sn}),并且按照每个帧进行点反转。此外,使第一保持电容配线 18a 的电压和第二保持电容配线 18b 的电压分别以振幅电压 V_{ad} 偏振,并且两者的相位偏差 180 度。即,以在 T2 时 V_g 变成“L”(各个 TFT12a、12b 断开)后,紧接着 V_{cs1} 变成“H”, V_{cs2} 变成“L”的方式对两者进行控制。

[0172] 此外,如图 16 所示,也可以将 V_{cs1} 作为紧接在 T2 时 V_g 变成“L”(各个 TFT12a、12b 断开)后的 T3 时变成“High”(或者变成“Low”)的波形,将 V_{cs2} 作为在从 T3 开始的一个水平期间(1H)后的 T4 变成“Low”(或者变成“High”)的波形。即,按照在各个晶体管被断开后, V_{cs1} 上升并在该帧中维持该上升后的状态,并且从 V_{cs1} 上升后偏差 1H 期间使 V_{cs2} 下降,并在该帧中维持该下降后的状态的方式进行电位控制,或者按照在各个晶体管被断开后,使 V_{cs1} 下降并在该帧中维持该下降后的状态,并且从 V_{cs1} 下降后偏差 1H 期间使 V_{cs2} 上升,并在该帧中维持该上升后的状态的方式进行电位控制。这样, V_{cs1} 和 V_{cs2} 波形的钝化(なまり)对漏极有效电位的影响减小,对降低亮度不均有效。

[0173] 其中,图 5 所示的有源矩阵基板是上下(沿着数据信号线的方向)相邻的像素彼此共用各个保持电容配线的结构,但是,在上下相邻的像素彼此不共用各个保持电容配线的结构,则如图 17 所示,可以将 V_{cs1} 作为紧接在 T2 时 V_g 变成“L”(各个 TFT12a、12b 断开)后的 T3 时变成“High”(或者变成“Low”)的波形,同样也可以将 V_{cs2} 作为紧接在 T2 时 V_g 变成“L”后的 T3 时变成“Low”(或者变成“High”)的波形。即,可以按照在各个晶体管被断开后,使 V_{cs1} 上升并在该帧中维持该上升后的状态,并且与 V_{cs1} 的上升同步使

Vcs2 下降,并在该帧中维持该下降后的状态的方式进行电位控制,或者按照在各个晶体管被断开后,使 Vcs1 下降并在该帧中维持该下降后的状态,并且与 Vcs1 的下降同步使 Vcs2 上升,并在该帧中维持该上升后的状态的方式进行电位控制。在此情况下,Vcs1 和 Vcs2 波形的钝化对漏极有效电位的影响减小,对降低亮度不均有效。

[0174] 如图 18 所示,也可以对本有源矩阵基板 10x 进行变形。即,按照尽可能多的包含位于第一和第二 Cs 主配线 50a、50b 中的被相邻的两根扫描信号线夹着的区域的部分的方式形成第一膜厚部(栅极绝缘膜薄的部分)。

[0175] 在图 18 所示的有源矩阵基板中,第一膜厚部 71a 的外周是包括交叉部 P1 的以图中左右方向作为长边方向的长方形形状。此处,沿着左右方向延伸的一边与夹着第一保持电容配线的端部 18A 的两根扫描信号线的一根接近,横穿第一 Cs 配线 50a 和第二 Cs 主配线 50b,并且,沿着左右方向延伸的另一边与上述两个扫描信号线的另一根接近,横穿第一 Cs 主配线 50a 和第二 Cs 主配线 50b。再者,金属除去部 49a 是其整体收在交叉部 P1 内的以图中左右方向作为长边方向的长方形形状。接触孔 48a 其整体收在交叉部 P1 内,并且形成与金属除去部 49a 直角交叉的以图中上下方向为长边方向的长方形形状。

[0176] 另一方面,图 18 所示的第一膜厚部 71b(栅极绝缘膜厚的部分)的外周是包括交叉部 P2 和交叉部 P3(第一 Cs 主配线 50a 与第二保持电容配线的端部 18B 的交叉部)的以图中左右方向作为长边方向的长方形形状。此处,沿着左右方向延伸的一边与夹着第一保持电容配线的端部 18B 的两根扫描信号线中的一根接近,横穿第一 Cs 主配线 50a 和第二 Cs 主配线 50b,并且沿着左右方向延伸的另一边与上述两根扫描信号线的另一根接近,横穿第一 Cs 主配线 50a 和第二 Cs 主配线 50b。但是,位于交叉部 P3 的部分是第二膜厚部 36(栅极绝缘膜厚的部分)。再者,金属除去部 49b 是其整体收在交叉部 P2 内的以图中左右方向作为长边方向的长方形形状。接触孔 48b 其整体收在交叉部 P2 内,并且形成与金属除去部 49b 直角交叉的以图中上下方向为长边方向的长方形形状。

[0177] 在图 18 所示的有源矩阵基板中,由于第一 Cs 主配线 50a 的电位与在相对基板(CF 基板,图中未示)上形成的共用电极的电位不同,因此,因两者间的寄生电容,存在导致第一 Cs 主配线 50a(进而,第一保持电容配线 18a)的电位波形变得钝化的情况,如上述结构那样,按照尽可能多的包含位于第一和第二 Cs 主配线 50a、50b 中的被相邻的两根扫描信号线所夹着的区域的部分的方式广泛地形成第一膜厚部 71a(栅极绝缘膜薄的部分),由此能够降低第一 Cs 主配线 50a 的更多部分的位置(玻璃基板侧),扩大与相对基板(CF)的距离,从而能够降低上述寄生电容。这样便能使各个 Cs 主配线的电位波形锐化。对于第一膜厚部 71b 也同样如此,而且,位于交叉部 P3 的部分是第二膜厚部 36(栅极绝缘膜厚的部分),因此,也能够防止发生第一 Cs 主配线 50a 与第二保持电容配线的端部 18B 的短路。

[0178] 图 19 表示具备图 18 所示的本有源矩阵基板与彩色滤光片基板(适当记作 CF 基板)的液晶面板的结构。此处,在 CF 基板的结构要素中,仅图示感光间隔物。如图 19 所示,在液晶面板 504a 中,在显示区域 44 中,按照与各个扫描信号线 16 重叠的方式配置有感光间隔物 51(第一间隔物),并且在非显示区域 55 中,按照与各个扫描信号线的端部 16x 重叠的方式配置有感光间隔物 61(第二间隔物)。此外,图中并未表示,但是,感光间隔物 51 按照与显示区域 44 的各个扫描信号线 16 重叠的方式沿图中左右方向隔开间隔配置。

[0179] 图 20 表示图 19 的显示区域的线向视截面图和非显示区域的线向视截面图。如同

图所示,在显示区域的感光间隔物 51 下,从透明绝缘性基板 20 一侧开始依次配置有扫描信号线 16、第一栅极绝缘层 21、第二栅极绝缘层 22 和第一层间绝缘膜 25,在非显示区域的感光间隔物 61 下,从透明绝缘性基板 20 一侧开始依次配置有扫描信号线的端部 16x、第一栅极绝缘层 21、第二栅极绝缘层 22 和第一层间绝缘膜 25。

[0180] 如上所述,在非显示区域、显示区域间,通过使感光间隔物下面的结构(特别是栅极绝缘膜 40 的结构)一致,则各个感光间隔物 51、61 的高度设定变得容易,能够缩小显示区域 44 和非显示区域 55 间的单元间隙之差。这样,便能抑制在显示区域 44 和非显示区域 55 的交界附近发生亮度不均。

[0181] 此外,在使液晶层的取向为垂直取向的所谓 VA 模式的液晶显示装置中,相对于显示区域的单元间隙,非显示区域的单元间隙为 $-0.4\mu\text{m}$ 至 $+0.2\mu\text{m}$,优选是 $-0.2\mu\text{m}$ 至 $+0.1\mu\text{m}$ 。即,即便存在 CF 基板侧的彩色滤光片层、黑色矩阵的厚度偏差、或者感光间隔物的高度偏差、或者有源矩阵基板的厚度偏差等,在显示区域与非显示区域只要上述单元间隙之差在上述数值范围内即可。此外,负极侧的范围广的原因在于,在非显示区域的单元间隙比位于其内侧的显示区域的单元间隙小的情况下,与比显示区域的单元间隙大的情况相比,难以识别上述亮度不均的缘故。

[0182] 此外,在能够将非显示区域设计成非常小的情况下,如图 21 和图 22(图 21 中的显示区域的线向视截面图和非显示区域的线向视截面图)所示,通过使液晶面板 504b 的封口 67 内包含珠子状间隔物 76,能够保持非显示区域 55 的单元间隙。在此情况下,也能够比感光间隔物 51 低地形成非显示区域 55 的感光间隔物 61(感光间隔物 61 起到以下功能,当从外部向液晶面板施加压力时,非显示区域的单元间隙不会变成一定值以下)。

[0183] 本实施方式的液晶面板也可以如图 23 所示进行构成。如图 23 所示,在液晶面板 504c 中,在显示区域 44 中,按照与扫描信号线 16 重叠的方式配置有感光间隔物 51(第一间隔物),而在非显示区域 55 中,在不与各个金属配线(扫描信号线的端部 16x 和各个保持电容配线的端部 18A、18B)重叠的位置配置有感光间隔物 61(第二间隔物)。图 24 表示图 23 中的显示区域的线向视截面图和非显示区域的线向视截面图。如同图所示,在显示区域的感光间隔物 51 下,从透明绝缘性基板 20 侧开始依次配置有扫描信号线 16、第一栅极绝缘层 21、第二栅极绝缘层 22 和第一层间绝缘膜 25,在非显示区域的感光间隔物 61 下,从透明绝缘性基板 20 侧开始依次配置有第一栅极绝缘层 21、第二栅极绝缘层 22 和第一层间绝缘膜 25。

[0184] 在此情况下,虽然在非显示区域、显示区域之间感光间隔物下面的结构不一致,但是栅极绝缘膜 40(第一栅极绝缘层 21 和第二栅极绝缘层 22)的结构一致。此处,由于第一栅极绝缘层 21 是平坦化膜(SOG 膜等),因此,在感光间隔物 51 下透明绝缘性基板 20 上形成的各膜的总膜厚与在感光间隔物 61 下构造透明绝缘性基板 20 上形成的各膜的总膜厚几乎不变。因此,在图 23、24 所示的结构中,各个感光间隔物 51、61 的高度设定变得容易,能够缩小显示区域 44 和非显示区域 55 间的单元间隙之差。由此能够抑制在显示区域 44 和非显示区域 55 的交界附近发生亮度不均。

[0185] 此外,显示区域 44 侧的感光间隔物 51 也不必设置在金属配线(扫描信号线等)上,但是优选配置在不与各个像素电极 17a、17b 重叠的位置。其原因在于,如果在与各个像素电极 17a、17b 重叠的位置配置感光间隔物 51,则有可能因感光间隔物 51 引起液晶取向紊

乱。

[0186] 本实施方式的液晶面板也可以如图 29 所示进行构成。如图 29 所示,在液晶面板 504f 中,在显示区域 44 中,按照与第一保持电容配线 18a 重叠的方式配置有感光间隔物 51(第一间隔物),并且在非显示区域 55 中,按照与第一保持电容配线的端部 18A 重叠的方式配置有感光间隔物 61(第二间隔物)。

[0187] 图 30 表示图 29 的显示区域的线向视截面图和非显示区域的线向视截面图。如同图所示,在显示区域的光感间隔物 51 下,从透明绝缘性基板 20 侧开始依次配置有第一保持电容配线 18a、第一栅极绝缘层 21、第二栅极绝缘层 22 和第一层间绝缘膜 25,在非显示区域的光感间隔物 61 下,从透明绝缘性基板 20 侧开始依次配置有第一保持电容配线的端部 18A、第一栅极绝缘层 21、第二栅极绝缘层 22 和第一层间绝缘膜 25。

[0188] 采用图 29 的结构,由于在非显示区域、显示区域间,感光间隔物下面的结构也一致,因此,各个感光间隔物 51、61 的高度设定变得容易,能够缩小显示区域 44 和非显示区域 55 间的单元间隙之差。

[0189] 本实施方式的液晶面板也可以如图 31 所示进行构成。如图 31 所示,在液晶面板 504g 中,在显示区域 44 中,按照与扫描信号线 16 重叠的方式配置有感光间隔物 51(第一间隔物),并且在非显示区域 55 中,按照与第一保持电容配线的端部 18A 重叠的方式配置有感光间隔物 61(第二间隔物)。

[0190] 图 32 表示图 31 的显示区域的线向视截面图和非显示区域的线向视截面图。如同图所示,在显示区域的光感间隔物 51 下,从透明绝缘性基板 20 侧开始依次配置有扫描信号线 16、第一栅极绝缘层 21、第二栅极绝缘层 22 和第一层间绝缘膜 25,在非显示区域的光感间隔物 61 下,从透明绝缘性基板 20 侧开始依次配置有第一保持电容配线的端部 18A、第一栅极绝缘层 21、第二栅极绝缘层 22 和第一层间绝缘膜 25。

[0191] 采用图 31 的结构,由于在非显示区域、显示区域间,感光间隔物下面的结构也一致,因此,各个感光间隔物 51、61 的高度设定变得容易,能够缩小显示区域 44 和非显示区域 55 间的单元间隙之差。

[0192] 本实施方式的液晶面板也可以如图 25 所示进行构成。如图 25 所示,在液晶面板 504d 中,在显示区域 44 中,按照与扫描信号线 16 和数据信号线 15 的交叉部分重叠的方式配置有感光间隔物 51(第一间隔物),并且在非显示区域 55 中,按照与第一 Cs 主配线 50a 和各个扫描信号线的端部 16x 的交叉部分重叠的方式配置有感光间隔物 61(第二间隔物)。图 26 表示图 25 中的显示区域的线向视截面图和非显示区域的线向视截面图。如图 26 所示,在显示区域的光感间隔物 51 下,从透明绝缘性基板 20 侧开始依次配置有扫描信号线 16、第一栅极绝缘层 21、第二栅极绝缘层 22、数据信号线 15 和第一层间绝缘膜 25,在非显示区域的光感间隔物 61 下,从透明绝缘性基板 20 侧开始依次配置有扫描信号线的端部 16x、第一栅极绝缘层 21、第二栅极绝缘层 22、第一 Cs 主配线 50a 和第一层间绝缘膜 25。

[0193] 采用图 25 的结构,由于在非显示区域、显示区域间,感光间隔物下面的结构也一致,因此,各个感光间隔物 51、61 的高度设定变得容易,能够缩小显示区域 44 和非显示区域 55 间的单元间隙之差。由此能够抑制在显示区域 44 和非显示区域 55 的交界附近发生亮度不均。由此能够抑制在显示区域 44 和非显示区域 55 的交界附近发生亮度不均。

[0194] 此外,在非显示区域 55 中,能够缩小相当于第一 Cs 主配线 50a 的膜厚的感光间隔

物 61 的高度,在显示区域 44 中,能够缩小相当于数据信号线 15 的膜厚的感光间隔物 61 的高度。因此,能够缩短对感光间隔物进行曝光、显像的时间,带动生产量的提高。此外,也能削减用于形成感光间隔物的材料。再者,第一 Cs 主配线 50a 与数据信号线 15 在同一工序中形成,并且配置在相同层(栅极绝缘膜 40 上)。

[0195] 本实施方式的液晶面板也可以如图 27 所示进行构成。如图 27 所示,在液晶面板 504e 中,在显示区域 44 中,按照与扫描信号线 16 或者第二保持电容配线 18b 和数据信号线 15 的交叉部分重叠的方式配置有感光间隔物 51(第一间隔物),并且在非显示区域 55 中,按照与扫描信号线 16 的端部 16x 或者第二保持电容配线的端部 18B 和第一 Cs 主配线 50a 的交叉部分重叠的方式配置有感光间隔物 61(第二间隔物)。图 28 表示图 27 的显示区域的线向视截面图和非显示区域的线向视截面图。如图 28 所示,在显示区域的感光间隔物 51 下,从透明绝缘性基板 20 侧开始依次配置有扫描信号线 16、第一栅极绝缘层 21、第二栅极绝缘层 22、数据信号线 15 和第一层间绝缘膜 25,在非显示区域的感光间隔物 61 下,从透明绝缘性基板 20 侧开始依次配置有第二保持电容配线的端部 18B、第一栅极绝缘层 21、第二栅极绝缘层 22、第一 Cs 主配线 50a 和第一层间绝缘膜 25。

[0196] 采用图 27 的结构,由于在非显示区域、显示区域间,感光间隔物下面的结构也一致,因此,各个感光间隔物 51、61 的高度设定变得容易,能够缩小显示区域 44 和非显示区域 55 间的单元间隙之差。由此能够抑制在显示区域 44 和非显示区域 55 的交界附近发生亮度不均。由此能够抑制在显示区域 44 和非显示区域 55 的交界附近发生亮度不均。

[0197] 此外,由于在第二保持电容配线的端部 18B 与第一 Cs 主配线 50a 的交叉部分(P3)配置有感光间隔物 61,因此,如果使感光间隔物 61 的相对介电常数低于(液晶层内的)液晶材料的平均相对介电常数,则能够抑制上述交叉部分 P3 中的第一 Cs 主配线 50a 和 CF 基板间的寄生电容。

[0198] 如上所述,如果为了防止第一 Cs 主配线 50a 与第二保持电容配线的端部 18B 的短路而使交叉部 P3 在第二膜厚部 36(栅极绝缘膜厚的部分),则第一 Cs 主配线 50a 和 CF 基板间的距离缩短,两者间的寄生电容增加。因此,通过在该交叉部分 P3 上配置具有比液晶材料的平均相对介电常数低的相对介电常数的感光间隔物 61,能够降低该寄生电容。由于一般的垂直取向用液晶的平均相对介电常数(ϵ_{\parallel} 与 ϵ_{\perp} 的平均值)为 6.0 左右,因此,例如如果在感光间隔物 61 中使用相对介电常数 4.3 前后的丙烯酸类感光性树脂,则能够获得寄生电容降低的效果。此外,从寄生电容降低的观点来看,感光间隔物 61 也可不与有源矩阵基板接触,此外,感光间隔物 61 优选具有与交叉部 P3 的面积相等的底面积。其中,作为配置在交叉部 P3 上的感光间隔物 61,能够使用相对介电常数 3.5 ~ 4.0 左右的酚醛类树脂、相对介电常数 3 ~ 5 的聚氨酯类、相对介电常数 3 前后的聚酯类树脂、相对介电常数 2 ~ 3 左右的聚烯烃类树脂等。

[0199] 本有源矩阵基板也可以如图 6 所示进行构成。图 6 是表示本实施方式的有源矩阵基板(显示区域、非显示区域)的概略结构的图。如图 6 所示,有源矩阵基板 10z 在其非显示区域 55 中具备扫描信号线的端部 16x、保持电容配线(Cs 配线)的端部 18x、和沿着图中上下方向形成的 Cs 主配线(共用配线)50。此处,各个保持电容配线的端部 18x 通过接触孔 98 与 Cs 主配线 50 连接,通过该 Cs 主配线 50 向各个保持电容配线 18 赋予规定的电位。具体来讲,在非显示区域 55 中,各个保持电容配线的端部 18x 与 Cs 主配线 50 交叉,在其交

叉部 P 中形成有接触孔 98。

[0200] 此处,图 7 表示上述交叉部 P 及其附近的截面结构(图 6 的 B1-B2 截面图)。如同图所示,在基板 20 上形成有保持电容配线的端部 18x,并且以覆盖它的方式设置有栅极绝缘膜 40。栅极绝缘膜 40 在与保持电容配线的端部 18x 重叠的区域中具备:作为接触孔 98 的一部分的挖通部 92、围绕该挖通部 92 的第一膜厚部 93。而且,栅极绝缘膜 40 还具备围绕该第一膜厚部 93 的第二膜厚部 94。此处,第一和第二膜厚部 93、94 的交界 K 位于比保持电容配线的端部 18x 的边缘多出距离 d 的外侧,第二膜厚部 94 例如与扫描信号线的端部 16x(参照图 6)重叠。此处,第二膜厚部 94 由第一栅极绝缘层 21 和第二栅极绝缘层 22 构成,而第一膜厚部 93 仅由第二栅极绝缘层 22 构成。在制造工序中,在按照覆盖保持电容配线 18 和扫描信号线 16 的方式形成第一栅极绝缘层 21 以后,蚀刻除去其一部分(与第一膜厚部 93 和挖通部 92 对应的部分),接着形成第二栅极绝缘层 22,再蚀刻除去第二栅极绝缘层 22 的与挖通部 92 对应的部分。由此,形成第一和第二膜厚部 93、94 和挖通部 92。

[0201] 在栅极绝缘膜 40 上,在挖通部 92 以外的部分形成有 Cs 主配线 50。即,成为在 Cs 主配线 50 上设置有与(栅极绝缘膜的)挖通部 92 整体重叠的金属除去部 79 的结构。

[0202] 在 Cs 主配线 50 上形成有第一层间绝缘膜 25 和第二层间绝缘膜 26。在第一层间绝缘膜 25 和第二层间绝缘膜 26 上按照与 Cs 主配线 50 重叠的方式设置有成为接触孔 98 的一部分的孔,成为在接触孔内 Cs 主配线 50 的一部分露出的结构。而且以掩埋栅极绝缘膜的挖通部 92、金属除去部 79、第一层间绝缘膜 25 的孔、和第二层间绝缘膜 26 的孔的方式形成有连接电极 95(ITO),保持电容配线的端部 18x 与 Cs 主配线 50 通过该连接电极 95 连接。

[0203] 如果俯视上述结构,则如图 6 所示,该第一膜厚部 93 的外周(边缘)形成以图中左右方向为长边方向的长方形形状,整个交叉部 P(Cs 主配线和保持电容配线的端部的交叉部)位于第一膜厚部 93 的外周内。金属除去部 79 是其整体收在第一膜厚部 93 的边缘内的以图中左右方向作为长边方向的长方形形状。接触孔 98 是其整体收在第一膜厚部 93 的边缘内,且与金属除去部 79 直角交叉的以图中上下方向作为长边方向的长方形形状。

[0204] 如果利用图 6、图 7 和图 8(图 6 的 B3-B4 截面图)说明本有源矩阵基板 10z 的显示区域 44,则如下所述。即,与 TFT12 的漏极电极 8 连接的漏极引出电极 7 整体与像素电极 17 和保持电容配线 18 重叠,各个像素区域的栅极绝缘膜在与漏极引出电极 7 重叠的区域中具有膜厚大的厚膜部 81、和围绕厚膜部 81 的膜厚小的薄膜部 91。厚膜部 81 具有与图 7 的第二膜厚部 94 相同的结构,由第一和第二栅极绝缘层构成。薄膜部 91 与图 7 的第一膜厚部 93 的结构相同,仅由第二栅极绝缘层构成。再者,薄膜部 91 的周围与第二膜厚部 94 的结构相同(由第一栅极绝缘层 21 和第二栅极绝缘层 22 构成)。俯视时,薄膜部 91 的外周是以左右方向作为长边方向的长方形形状,其外周整体与保持电容配线 18 和漏极引出电极 7 重叠。由此能够在保持电容配线 18 和漏极引出电极 7 与薄膜部 91 的重叠部分支配性地决定电容。在薄膜部 91 的内侧形成有以左右方向作为长边方向的长方形形状的厚膜部 81。而且,在各个像素区域中形成有其整体与厚膜部 81 重叠的接触孔 83,漏极引出电极 7 通过该接触孔 83 与像素电极 17 连接。

[0205] 此外,在各个像素区域的栅极绝缘膜上,在与 TFT12 重叠的部分也设置有膜厚变小的薄膜部 96。薄膜部 96 也与第一膜厚部 93 的结构相同,仅由第二栅极绝缘层构成。此

处,按照源极电极 9 与薄膜部 96 的重叠面积比漏极电极 8 与薄膜部 96 的重叠面积小的方式构成。

[0206] 此处,在第一和第二膜厚部 93、94 的交界 K 与保持电容配线的端部 18x 的边缘之间的距离 d 小的情况下,导致接触孔 98(非显示区域)附近的第二层间绝缘膜 26 的厚度 T1(参照图 7)与接触孔 83(显示区域)附近的第二层间绝缘膜 26 的厚度 T2(参照图 8)之差(膜厚差)变大。将其示于图 10 的图标中。图 10 的图表是在图 7、8 中,在第一栅极绝缘层 21(SOG 膜)为 $1.5\mu\text{m}$,第二栅极绝缘层 22 为 $0.4\mu\text{m}$,保持电容配线(18、18x)的膜厚为 $0.3\mu\text{m}$,第一层间绝缘膜 25 的膜厚为 $0.3\mu\text{m}$,第二层间绝缘膜 26 的膜厚为 $2.5\mu\text{m}$,使用丙烯酸类感光性树脂的第二层间绝缘膜 26 的粘度为 7.5cp (centipoise:厘泊)的情况下,调查上述距离 d 与上述膜厚差的关系的图。由图 10 的图表可知,如果使上述距离 d 为 $60\mu\text{m}$ (优选 $70\mu\text{m}$)以上,则上述膜厚差在能够匹配曝光的范围($0.1\sim 0.2\mu\text{m}$)内。

[0207] 图 33 表示具备图 6 所示的本有源矩阵基板 10z 与彩色滤光片基板(CF 基板)的液晶面板的结构。如图 33 所示,在液晶面板 504h 中,在显示区域 44 中,按照与各个扫描信号线 16 重叠的方式配置有感光间隔物 51(第一间隔物),并且在非显示区域 55 中,按照与各个扫描信号线的端部 16x 重叠的方式配置有感光间隔物 61(第二间隔物)。此外,图中并未表示,但是,感光间隔物 51 按照与显示区域 44 的各个扫描信号线 16 重叠的方式沿着图中左右方向隔开间隔设置。

[0208] 图 34 表示图 33 的显示区域的线向视截面图和非显示区域的线向视截面图。如同图所示,在显示区域的感光间隔物 51 下,从透明绝缘性基板 20 侧开始依次配置有扫描信号线 16、第一栅极绝缘层 21、第二栅极绝缘层 22、第一层间绝缘膜 25 和第二层间绝缘膜 26,在非显示区域的感光间隔物 61 下,从透明绝缘性基板 20 侧开始依次配置有扫描信号线的端部 16x、第一栅极绝缘层 21、第二栅极绝缘层 22、第一层间绝缘膜 25 和第二层间绝缘膜 26。

[0209] 采用图 33 的结构,由于在非显示区域、显示区域间,感光间隔物下面的结构也一致,因此,各个感光间隔物 51、61 的高度设定变得容易,能够缩小显示区域 44 和非显示区域 55 间的单元间隙之差。

[0210] 此外,包含有机物的层间绝缘膜(第二层间绝缘膜 26)与 SiN_x 、 SiO_2 等无机膜相比具有弹性。因此,在显示区域与非显示区域感光间隔物 51、61 形成在 CF 基板侧,且感光间隔物与有源矩阵基板相接的这种结构中,如果配置有包含有机物的层间绝缘膜(第二层间绝缘膜 26),则利用其弹性变形,也具有吸收 CF 基板侧的彩色滤光片层和黑色矩阵的厚度偏差、或者间隔物高度的偏差、或者有源矩阵基板的膜厚偏差的效果。再者,作为包含有机物的层间绝缘膜(第二层间绝缘膜 26)可以使用丙烯酸类树脂、环氧类树脂、聚酰亚胺类树脂、聚氨酯类树脂、聚硅氧烷类树脂、酚醛类树脂等。

[0211] 图 11 是表示具备本有源矩阵基板的液晶面板的具体结构的截面图。如同图所示,本液晶面板 504 从背光源光源一侧依次具备偏光板 41、本有源矩阵基板 10(10x~10z)、取向膜 82、液晶层 43、彩色滤光片基板(CF 基板)84 和偏光板 85。彩色滤光片基板 84 从液晶层 43 一侧依次具备感光间隔物(图中未示)、取向膜 85、共用(相对)电极 86、彩色滤光片层 87(包括黑色矩阵 99)和玻璃基板 88。

[0212] 其中,在图 11 所示的 MVA 液晶面板中,在该共用(相对)电极 86 上设置有液晶分

子取向控制用突起（肋）86x。液晶分子取向控制用突起 86x 例如采用感光性树脂等形成。作为肋 86x 的平面形状（从基板面垂直方向观看的形状）可以列举按照一定的周期弯曲成锯齿形的带状（例如，使 V 字旋转 90 度后的横 V 字形状）。此外，与 CF 基板 84 侧的肋 86x 对应，在有源矩阵基板 10 侧的像素电极中形成有按照一定的周期弯曲成锯齿形的带状（例如，使 V 字旋转 90 度后的横 V 字形状）的缝隙。即，在使用本有源矩阵基板构成 MVA 液晶面板的情况下，在图 1、3、5 等所示的像素电极 17（第一和第二像素电极 17a、17b）上形成有上述这种缝隙。

[0213] 接着，对彩色滤光片基板（CF 基板）的制造方法进行说明。如上所述，彩色滤光片基板在玻璃基板上具有由三原色（红、绿、蓝）的彩色滤光片（着色层）和黑色矩阵（BM）等构成的彩色滤光片层、相对电极（共用电极）、垂直取向膜、肋（取向控制用突起）和感光间隔物。

[0214] 首先，在透明基板上，利用旋涂法涂布分散有碳微粒子的阴极型的丙烯酸类感光性树脂后，进行干燥，形成黑色感光性树脂层。接着，隔着光掩模对黑色感光性树脂层进行曝光后，进行显像从而形成黑色矩阵（BM）。此时，在形成第一着色层（例如红色层）、第二着色层（例如绿色层）、和第三着色层（例如蓝色层）的区域中按照分别形成第一着色层用开口部、第二着色层用开口部、第三着色层用开口部（各个开口部与各个像素电极对应）的方式形成 BM。

[0215] 接着，利用旋涂法涂布分散有颜料的阴极型的丙烯酸类感光性树脂后，进行干燥，并利用光掩模进行曝光和显像，形成红色层。之后，对于第二着色层用（例如绿色层）和第三着色层用（例如蓝色层），也采用同样的方法形成，完成彩色滤光片。

[0216] 进一步，利用溅射法形成由 ITO 等透明电极构成的相对电极，其后，利用旋涂法涂布阳极型的线型酚醛类感光性树脂后，进行干燥，并利用光掩模进行曝光和显像，形成取向控制用突起。

[0217] 然后，涂布阴极型的丙烯酸类感光性树脂并使其干燥后，利用光掩模通过曝光和显像形成感光间隔物。

[0218] 如上所述，完成彩色滤光片基板。

[0219] 下面，说明制成液晶面板时的在有源矩阵基板与彩色滤光片基板之间封入液晶的方法。液晶的封入方法可以通过真空注入法等方法进行，即，在基板周边设置液晶注入用的注入口，在真空下使注入口浸在液晶中，通过开放大气将液晶注入后用 UV 固化树脂等密封注入口。但是，在垂直取向的液晶面板中，与水平取向面板相比，其注入时间变得非常长，因此，优选使用以下所示的液晶滴下粘合法。首先，在有源矩阵基板的周围涂布 UV 固化型密封树脂，利用滴下法在彩色滤光片上滴下液晶。以利用液晶滴下法由液晶形成所希望的单元间隙的方式，在封口的内部部分有规则地滴下最佳液晶量。接着，将如上所述进行过密封描绘和液晶滴下的彩色滤光片基板与有源矩阵基板导入粘合装置内以后，将该粘合装置内的气氛减压至 1Pa，在该减压条件下粘合两个基板。其后，通过使装置内的气氛为大气压，于是感光间隔物的顶部与有源矩阵基板接触，获得所希望的单元间隙。接着，用 UV 照射使密封树脂暂时固化后，为了进行密封树脂的最终固化而进行烘烤。此刻，液晶遍及密封树脂的内侧，成为液晶填充在单元内的状态。然后，烘烤结束后，分割成面板单位，并粘贴偏光板。由以上，完成图 11 所示的液晶面板。

[0220] 下面,对本实施方式的液晶显示装置进行说明。

[0221] 图 12 是表示本液晶显示装置 509 的概略结构的框图。如图 12 所示,液晶显示装置 509 具备 Y/C 分离电路 500、视频色度电路 501、A/D 转换器 502、液晶控制器 503、具有本有源矩阵基板的液晶面板 504、背光源驱动电路 505、背光源 506、微机 507 和灰度等级电路 508。

[0222] 在液晶显示装置 509 中显示的图像信号和影像信号被输入 Y/C 分离电路 500 中,分离成亮度信号和颜色信号。这些亮度信号和颜色信号在视频色度电路 501 中被转换成与光的三原色 R、G、B 对应的模拟 RGB 信号。而且,该模拟 RGB 信号在 A/D 转换器 502 中被转换成数字 RGB 信号,被输入液晶控制器 503 中。

[0223] 被输入该液晶控制器 503 中的数字 RGB 信号从液晶控制器 503 被输入液晶面板 504 中。在液晶面板 504 中,在规定的时间内从液晶控制器 503 输入数字 RGB 信号,并且从灰度等级电路 508 供给 RGB 各自的灰度等级电压。此外,利用背光源驱动电路 505 驱动背光源 506,在液晶面板 504 上照射光。由此,液晶面板 504 显示图像和影像。此外,包括上述各个处理,整个液晶显示装置 509 的控制由微机 507 进行。

[0224] 作为上述影像信号,可以列举基于电视播放的影像信号、由照相机拍摄的影像信号、通过互联网线路供给的影像信号等各种影像信号。

[0225] 此外,如图 13 所示,本发明的液晶显示装置 509 与接收电视播放并输出影像信号的调谐部 600 连接,由此能够根据从调谐部 600 输出的影像信号进行影像(图像)显示。在此情况下,液晶显示装置 509 与调谐部 600 成为电视接收机 601。

[0226] 在使上述液晶显示装置作为电视接收机 601 时,例如,如图 14 所示,成为以第一框体 801 与第二框体 806 包入并夹持液晶显示装置 509 的结构。第一框体 801 形成有用于使在液晶显示装置 509 中显示的影像透过的开口部 801a。此外,第二框体 806 用于覆盖液晶显示装置 509 的背面侧,设置有用于操作该液晶显示装置 509 的操作电路 805,并且在下方安装有支承用部件 808。

[0227] 产业上的可利用性

[0228] 本发明的有源矩阵基板例如适用于液晶电视机。

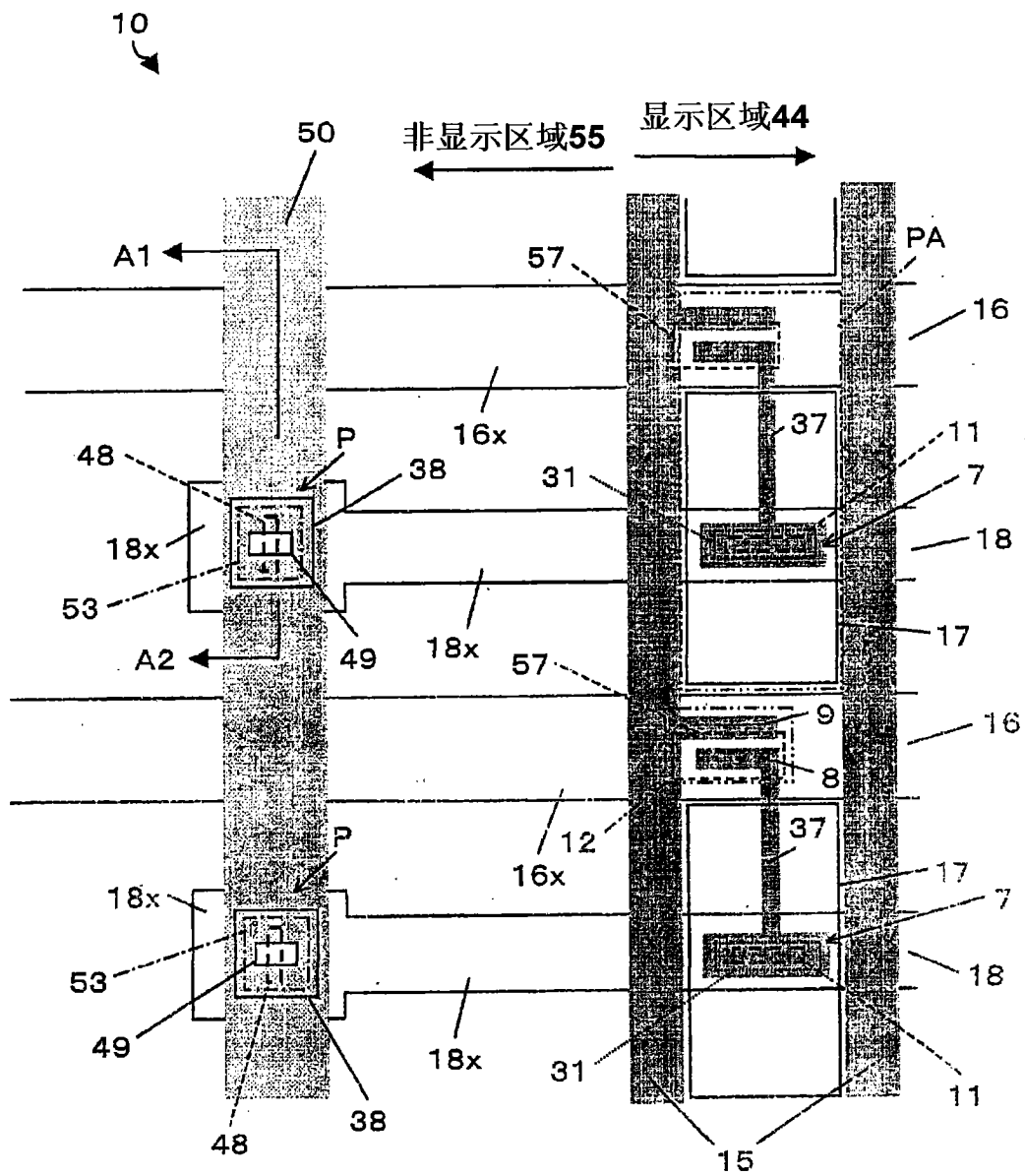


图 1

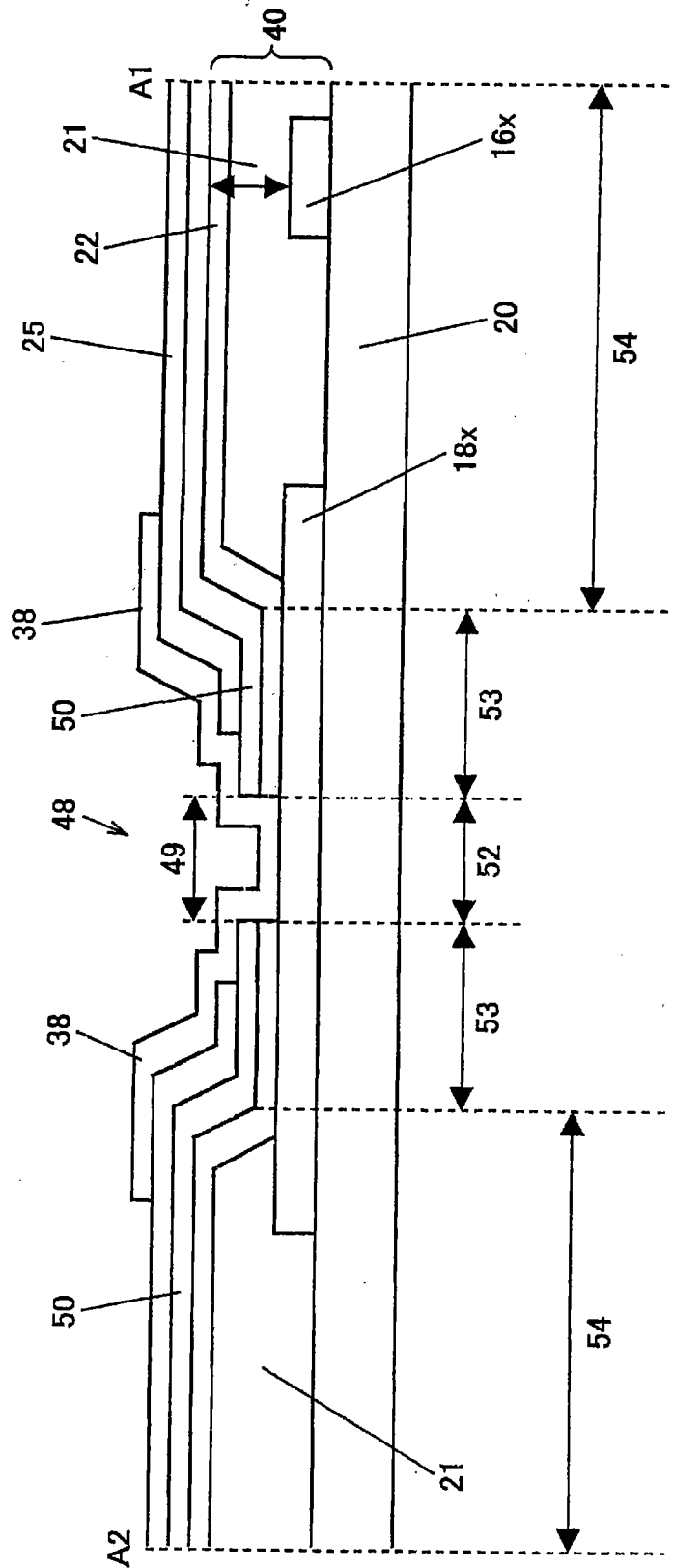


图2

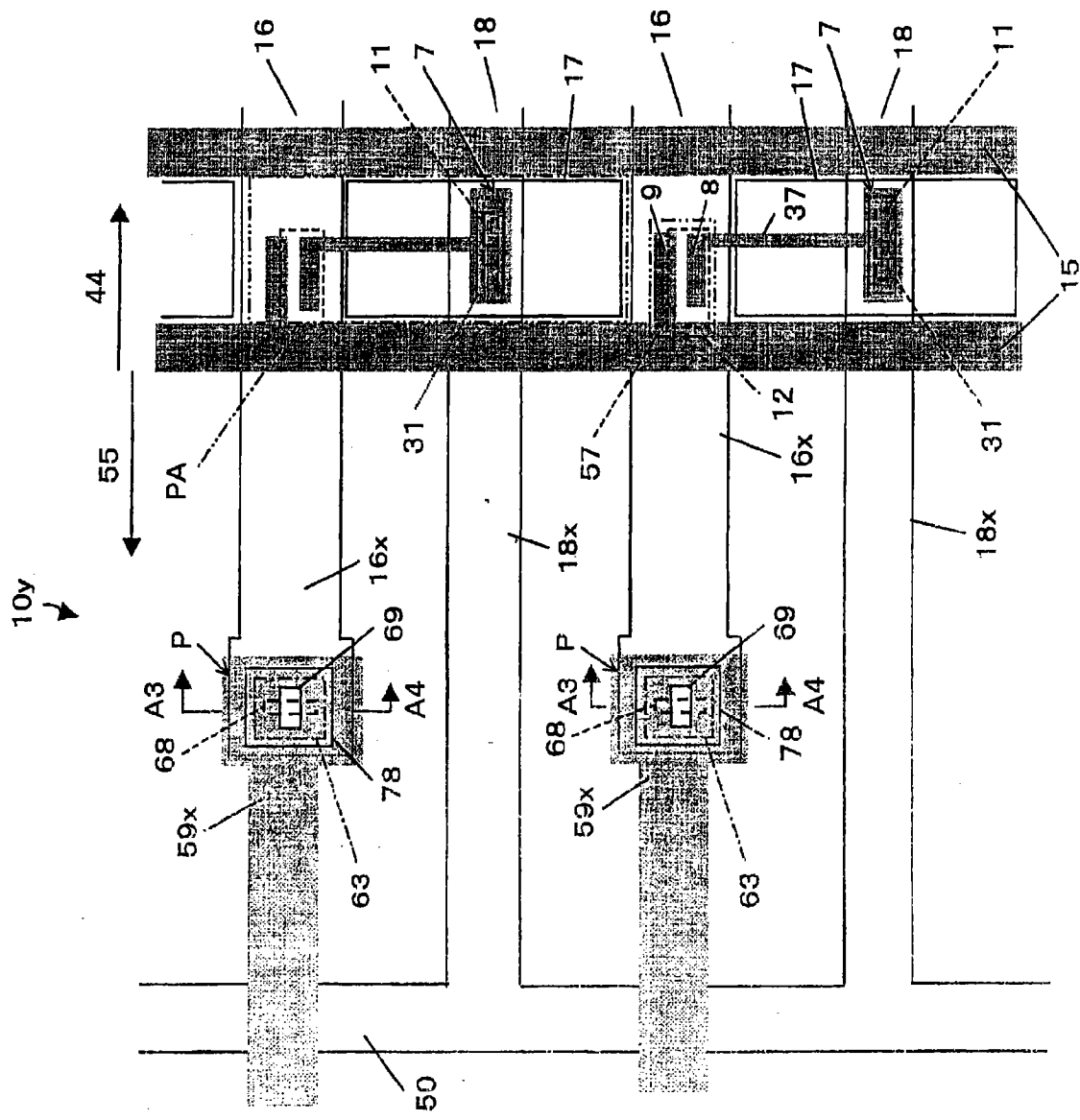


图3

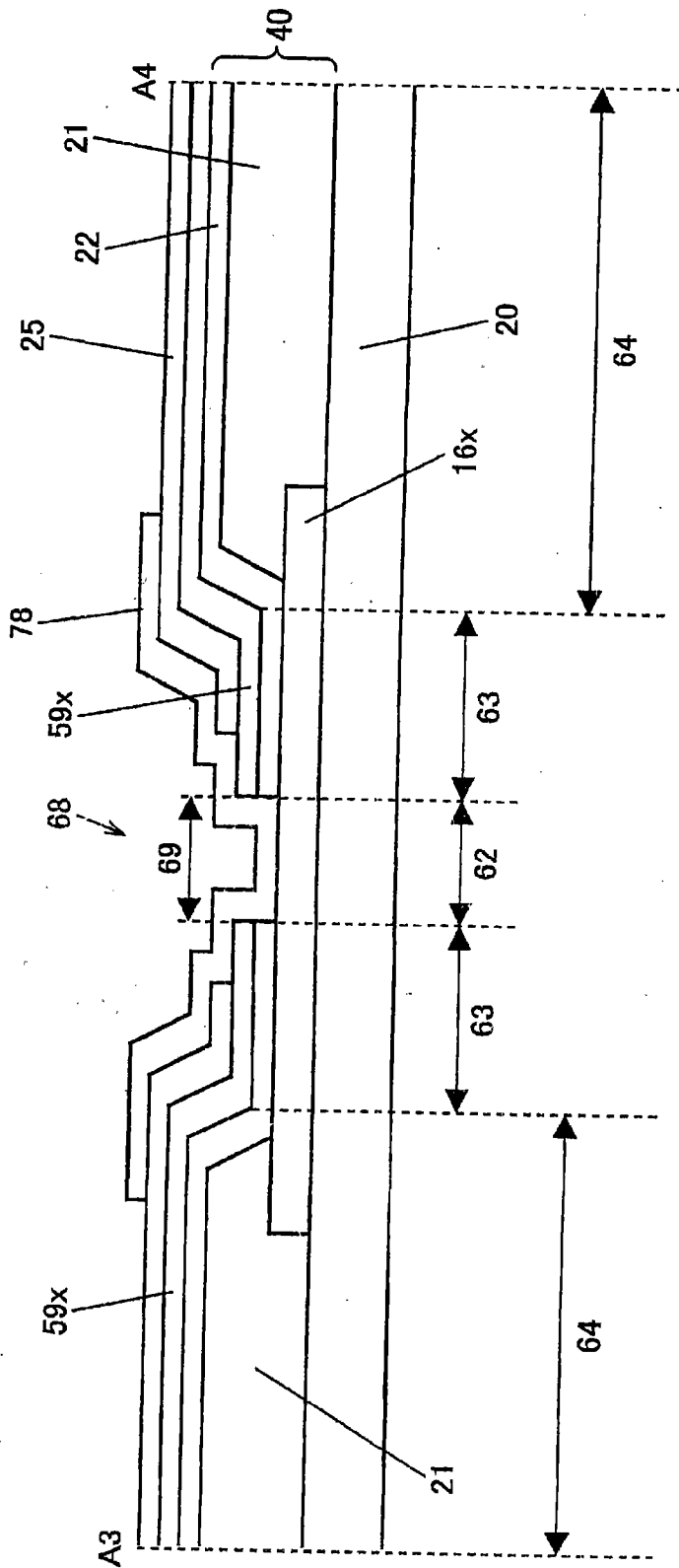


图4

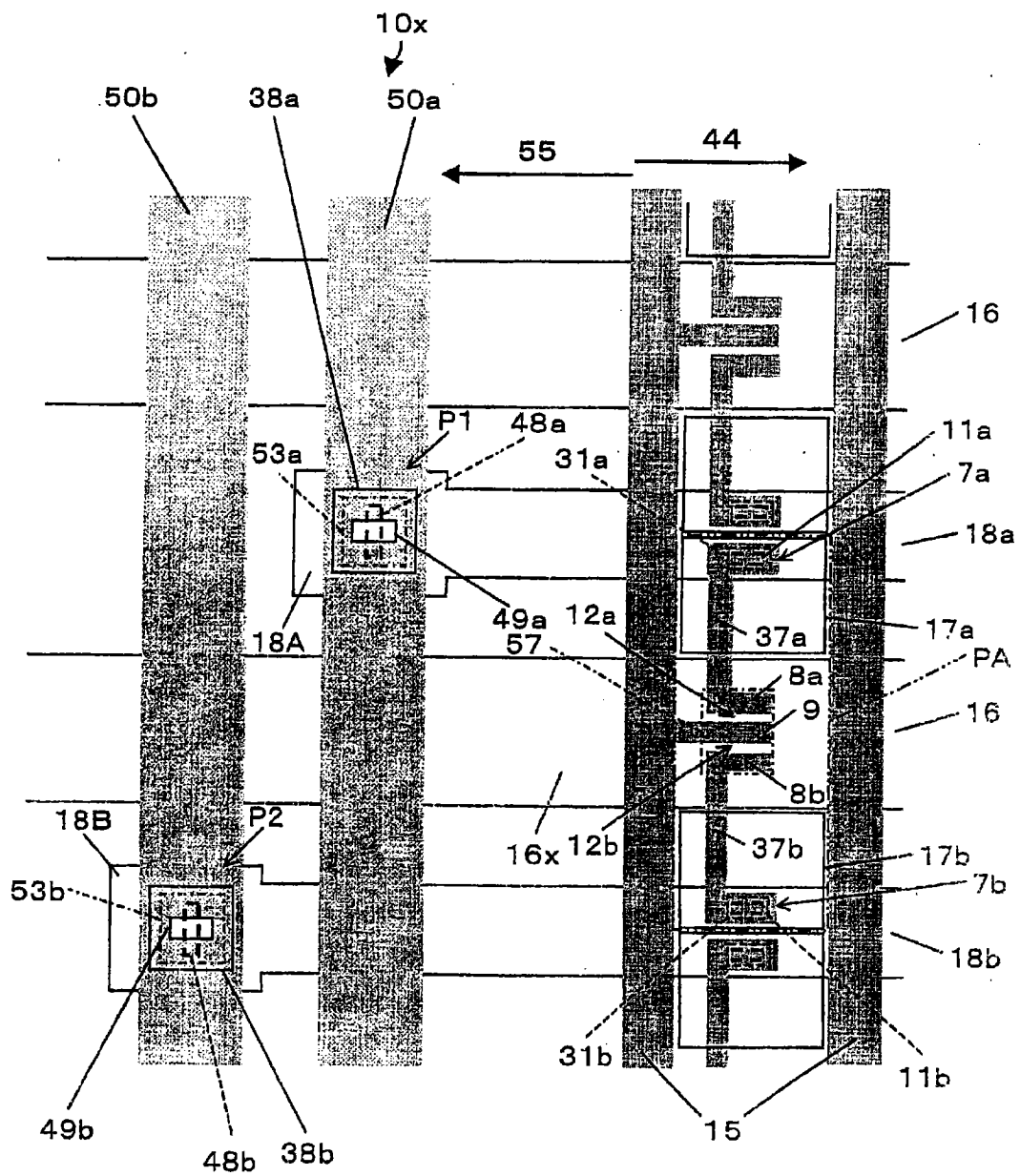


图 5

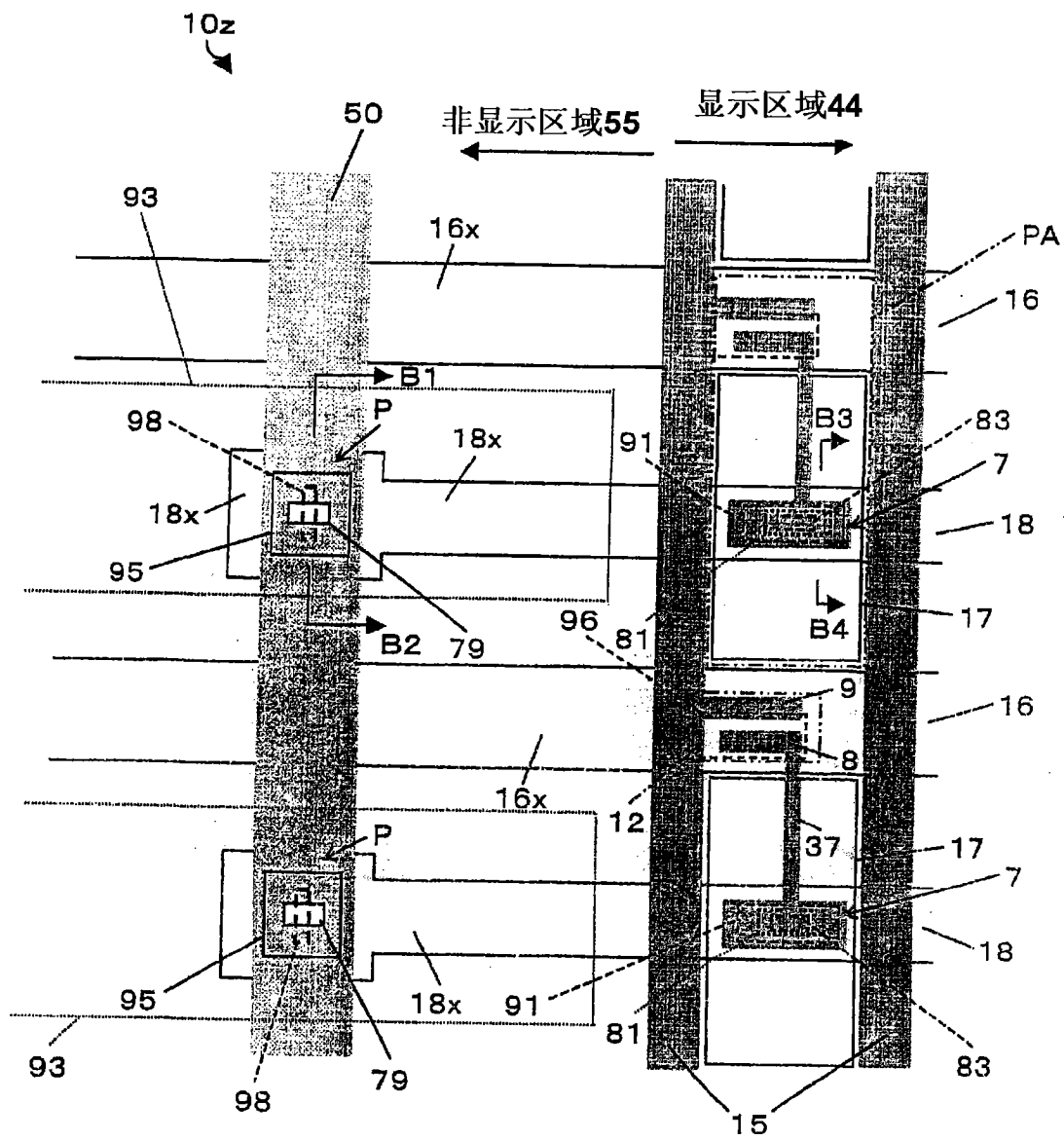


图6

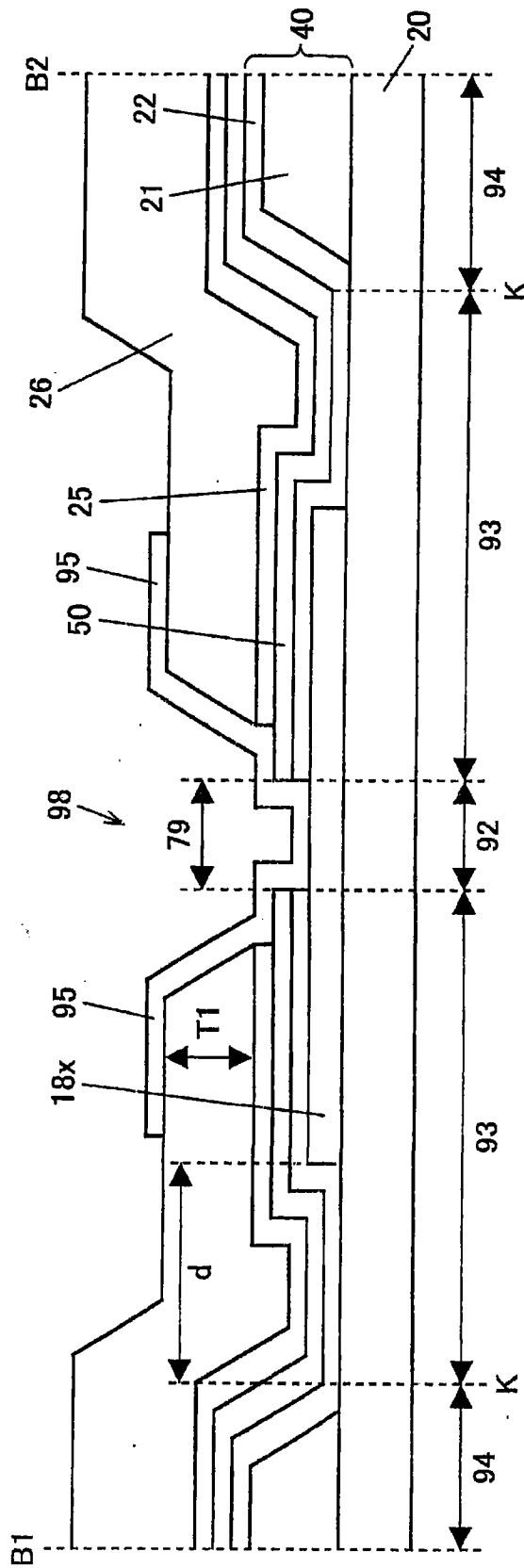


图7

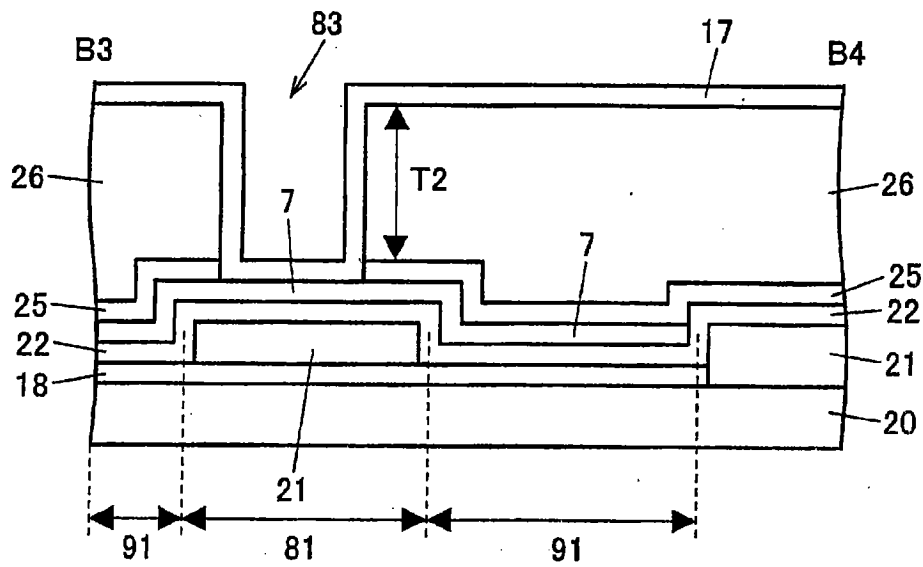


图8

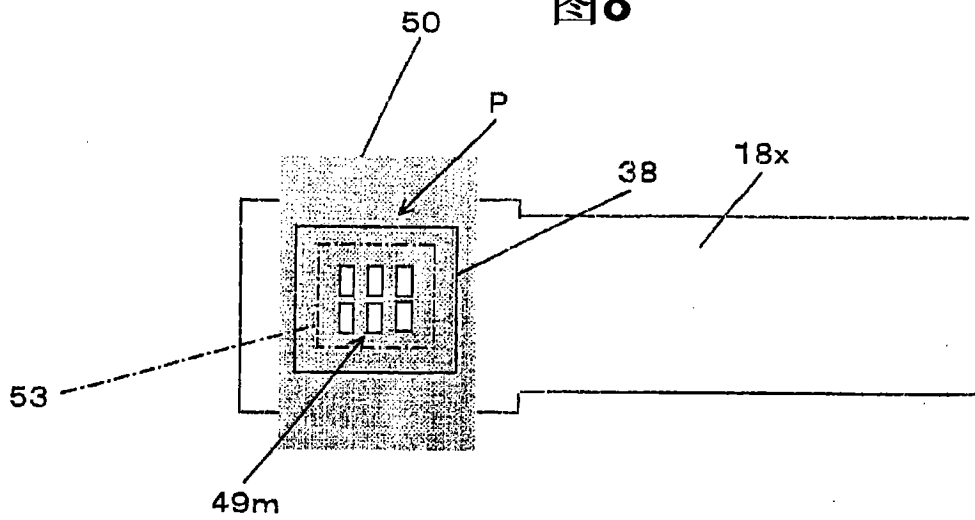


图9

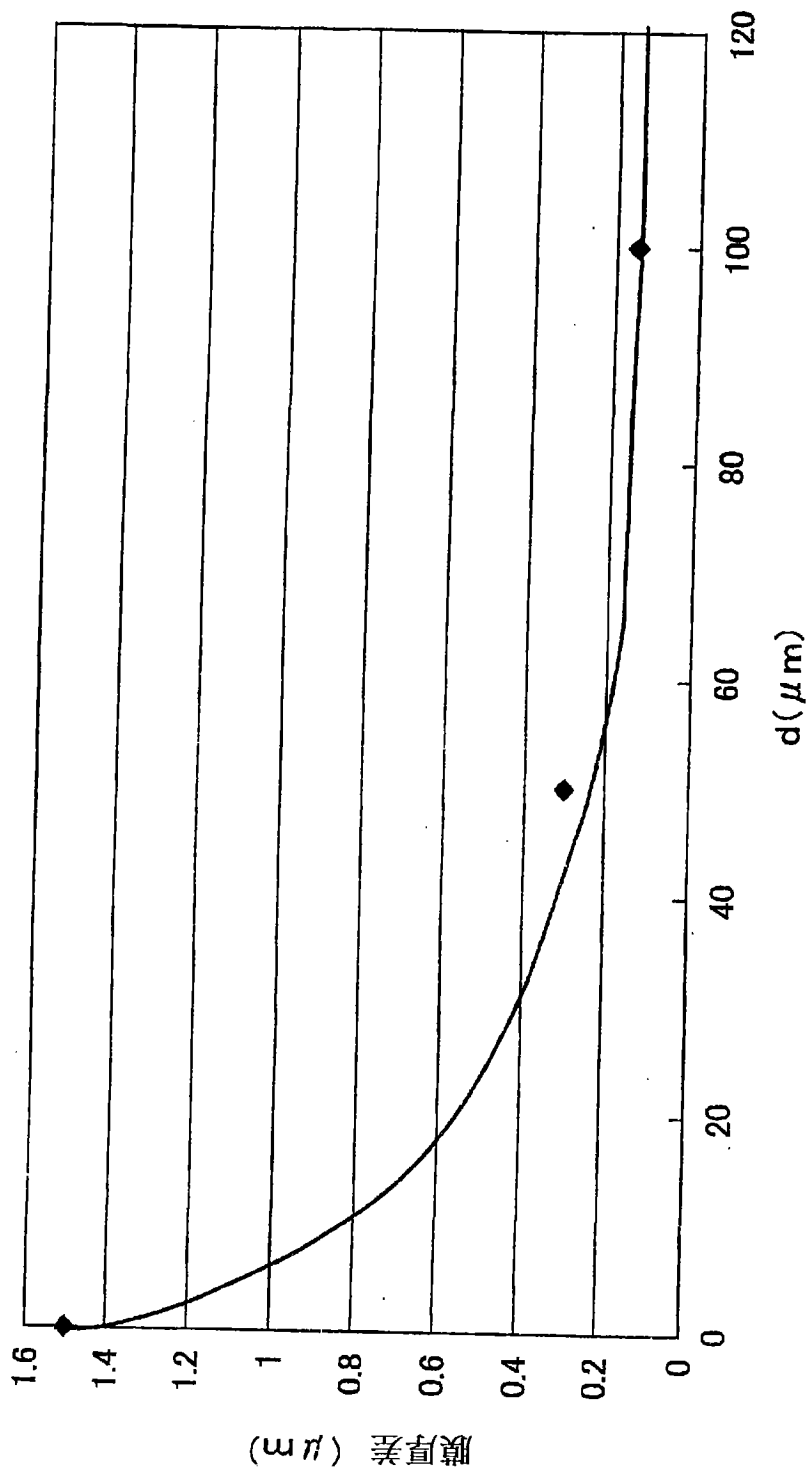


图10

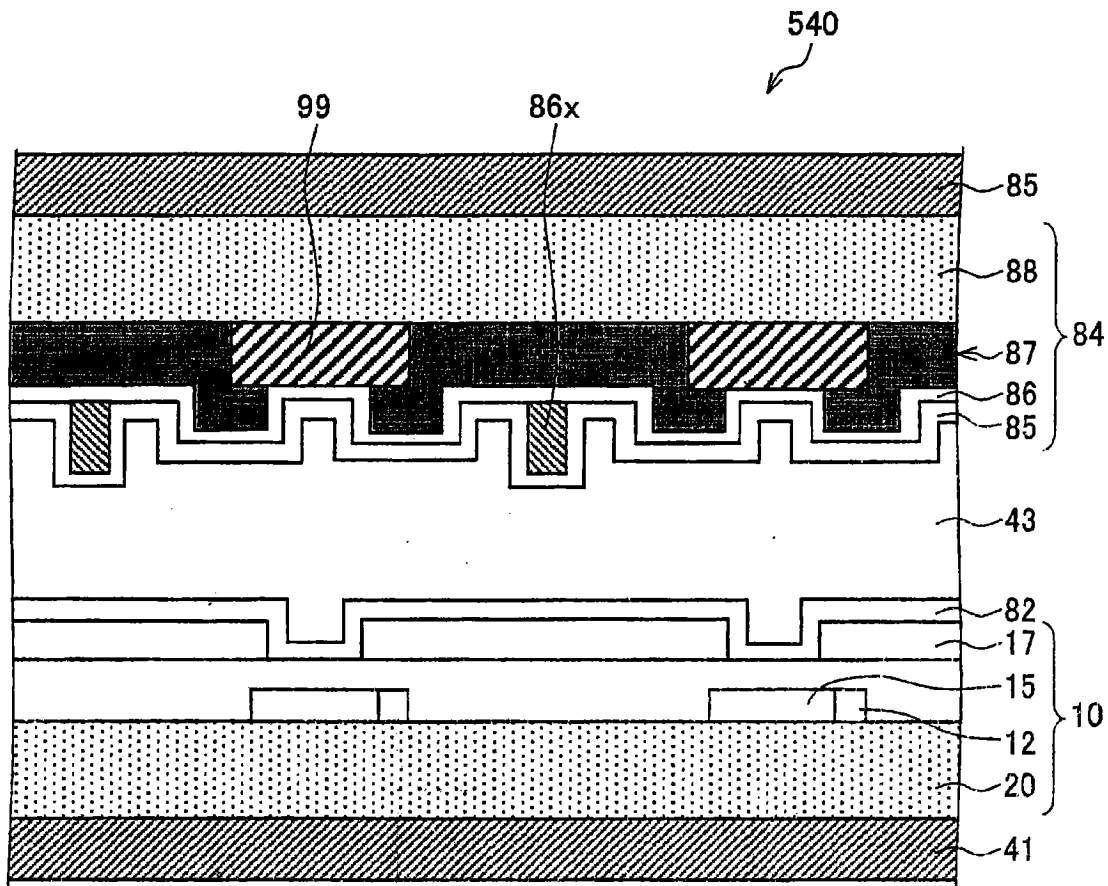


图 11

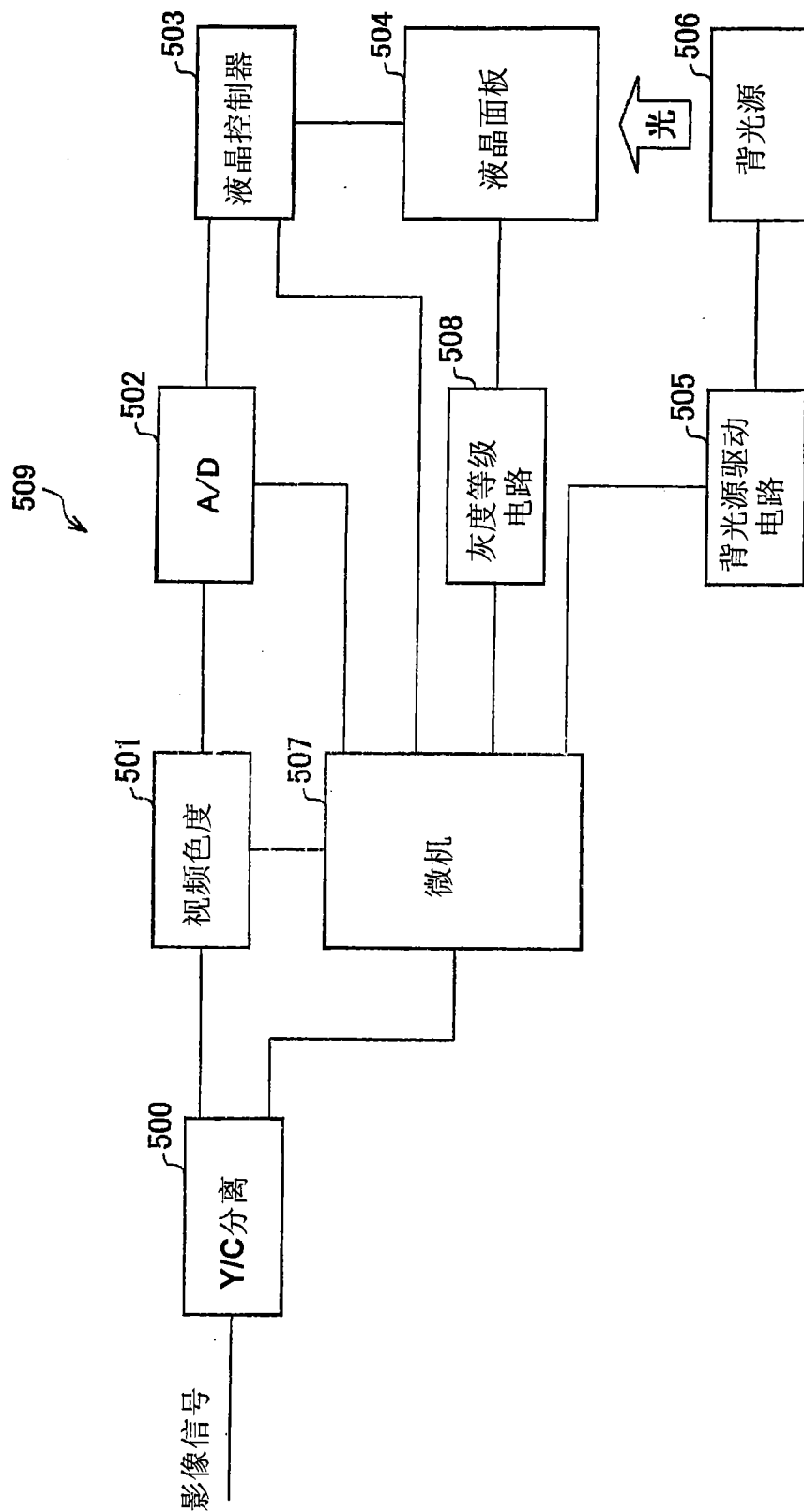


图12

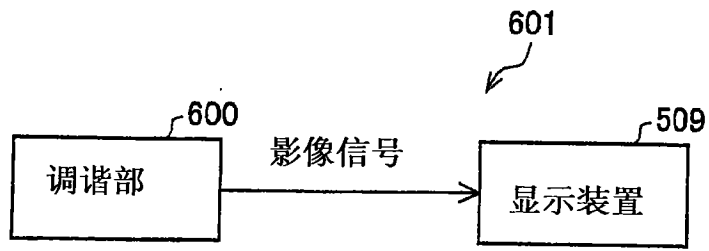


图13

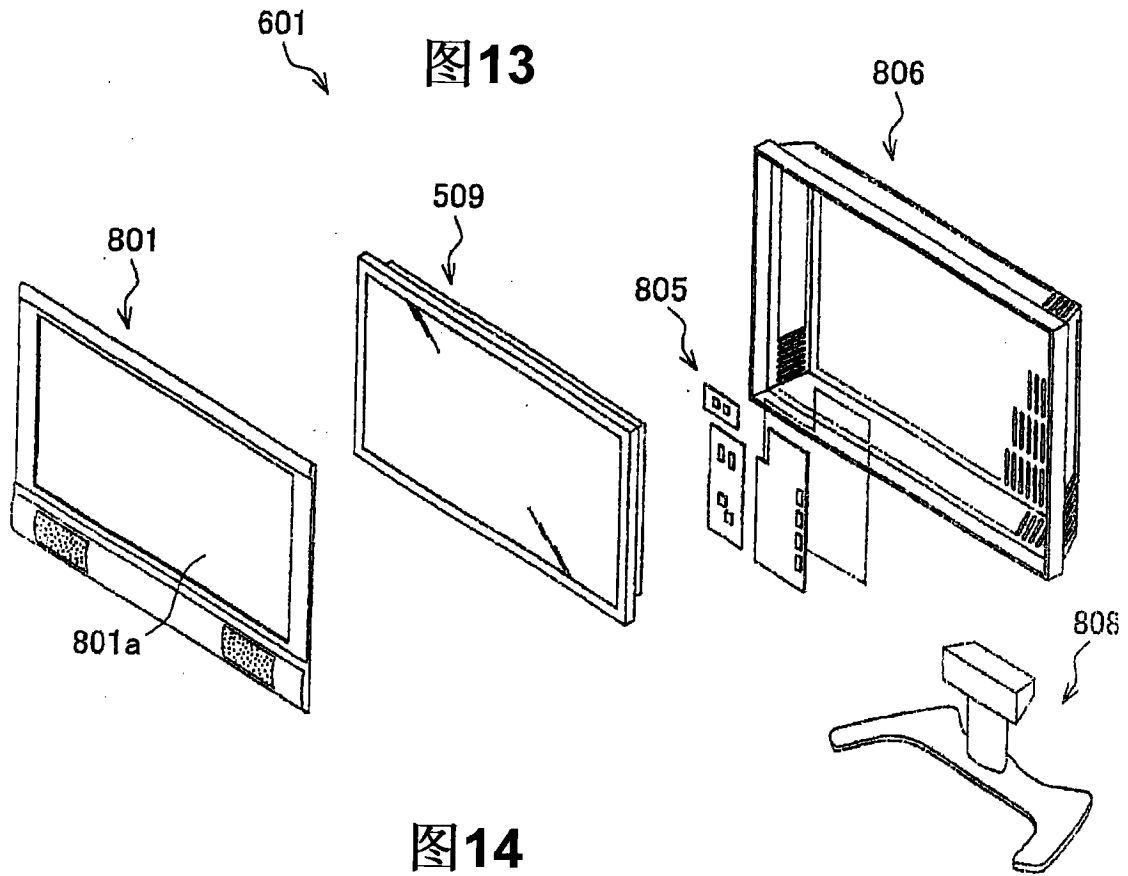


图14

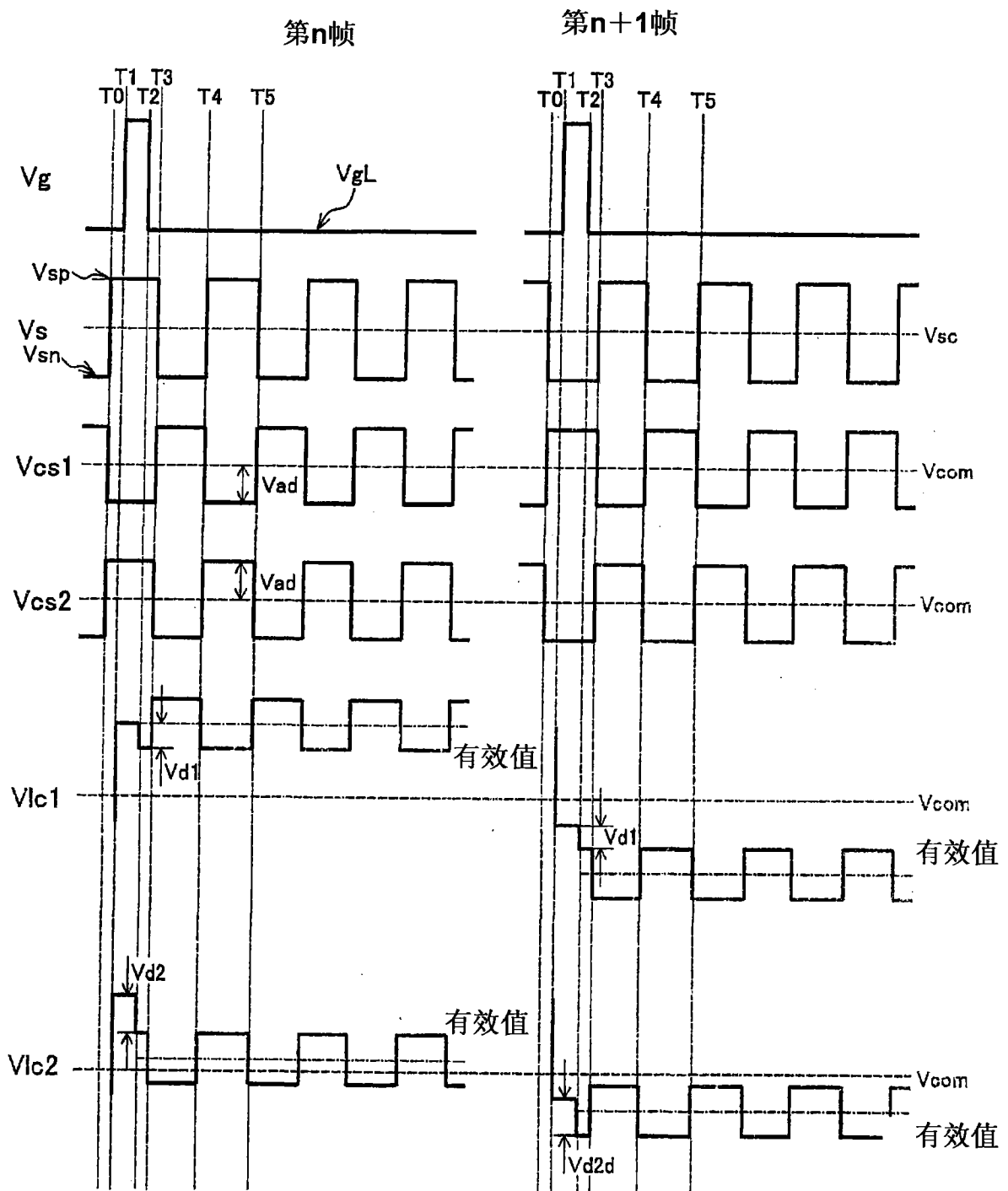


图 15

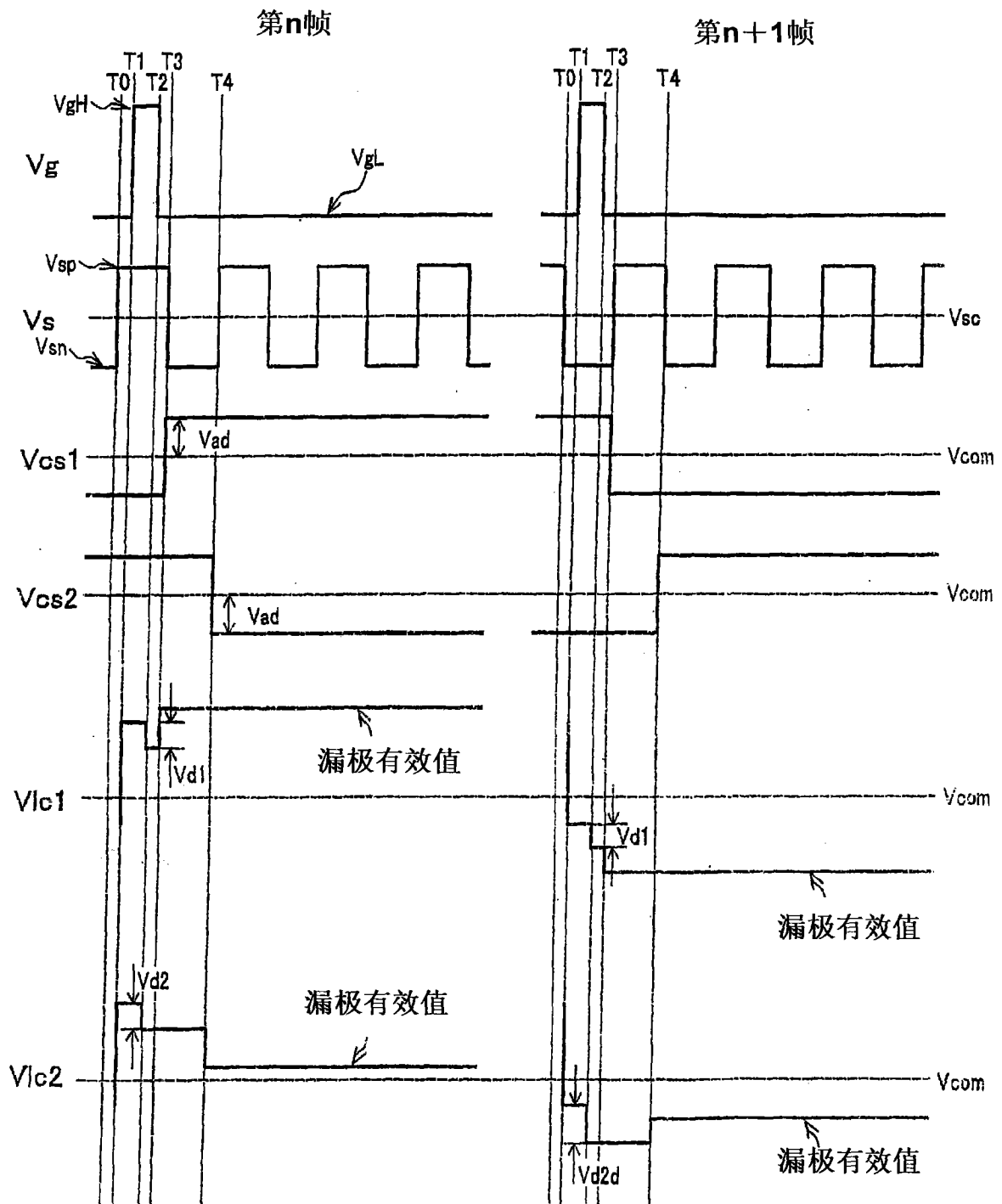


图 16

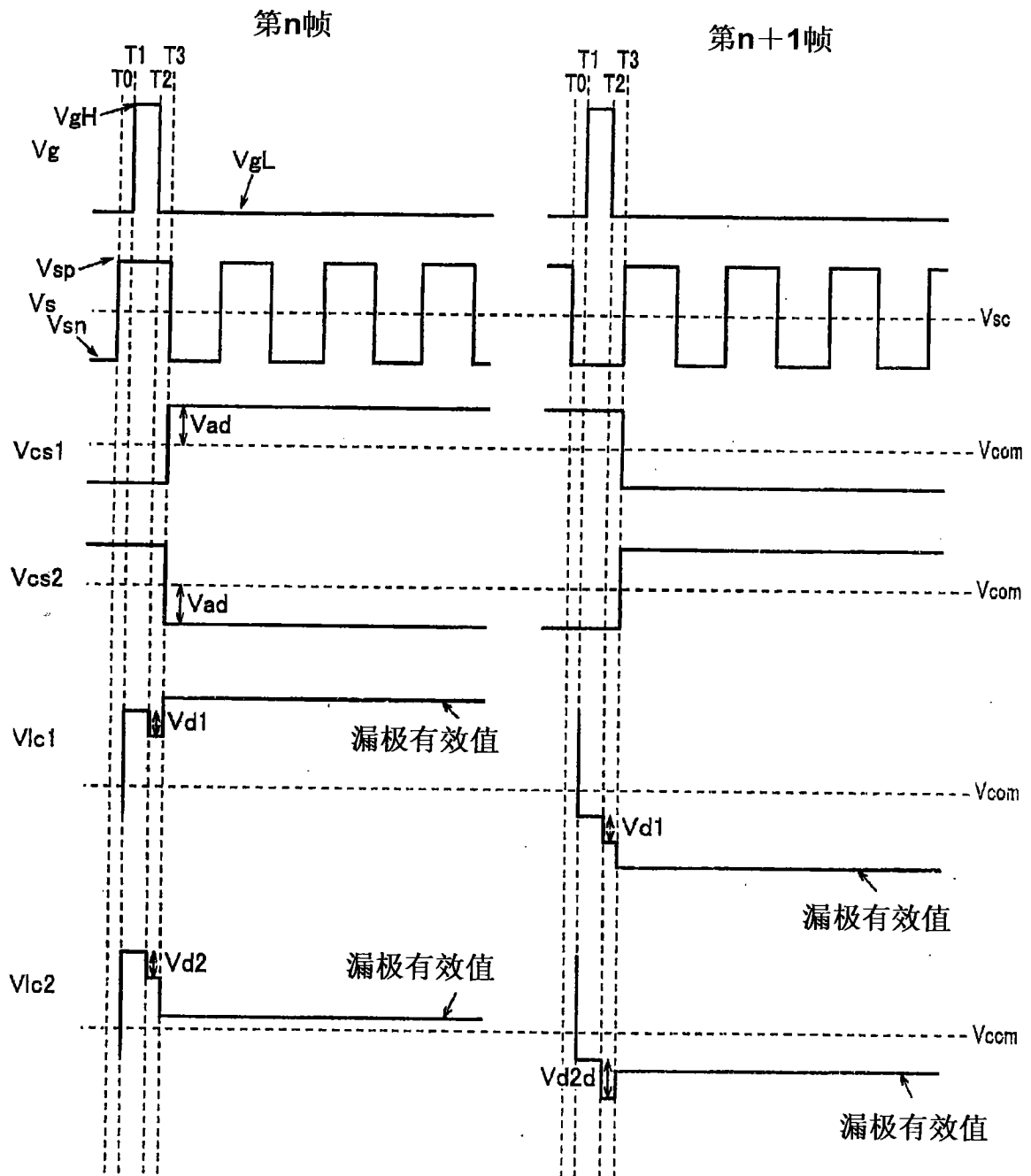


图 17

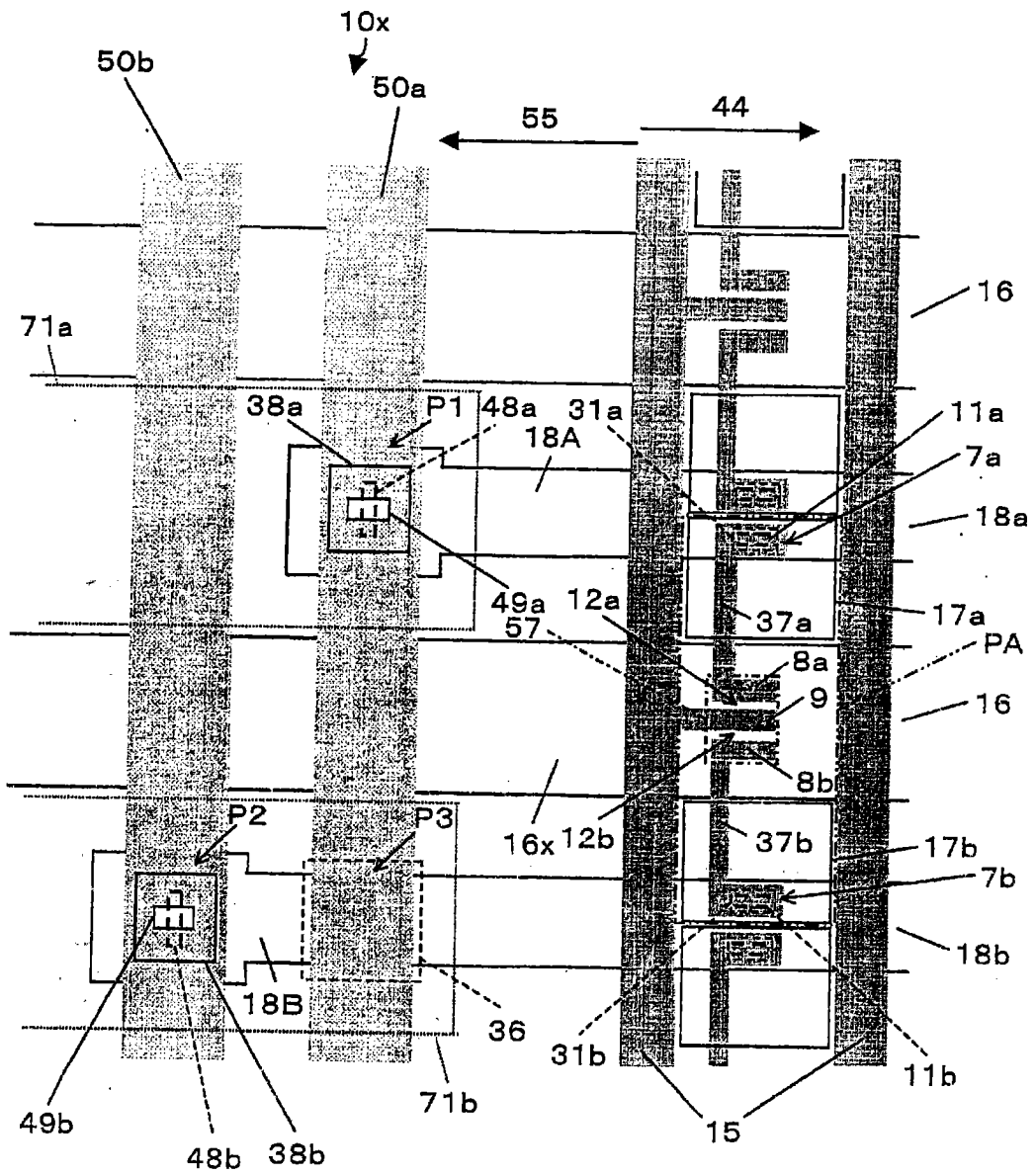


图 18

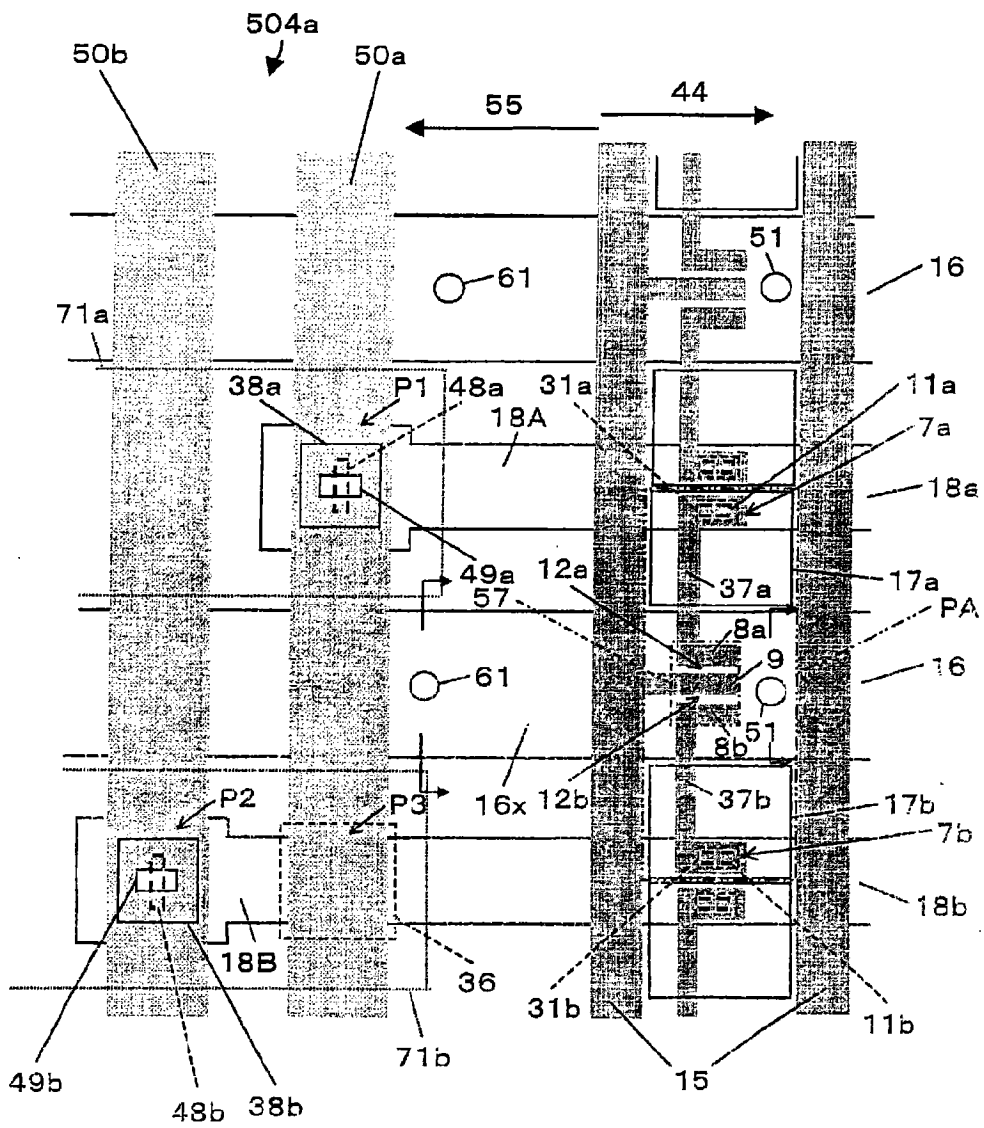


图 19

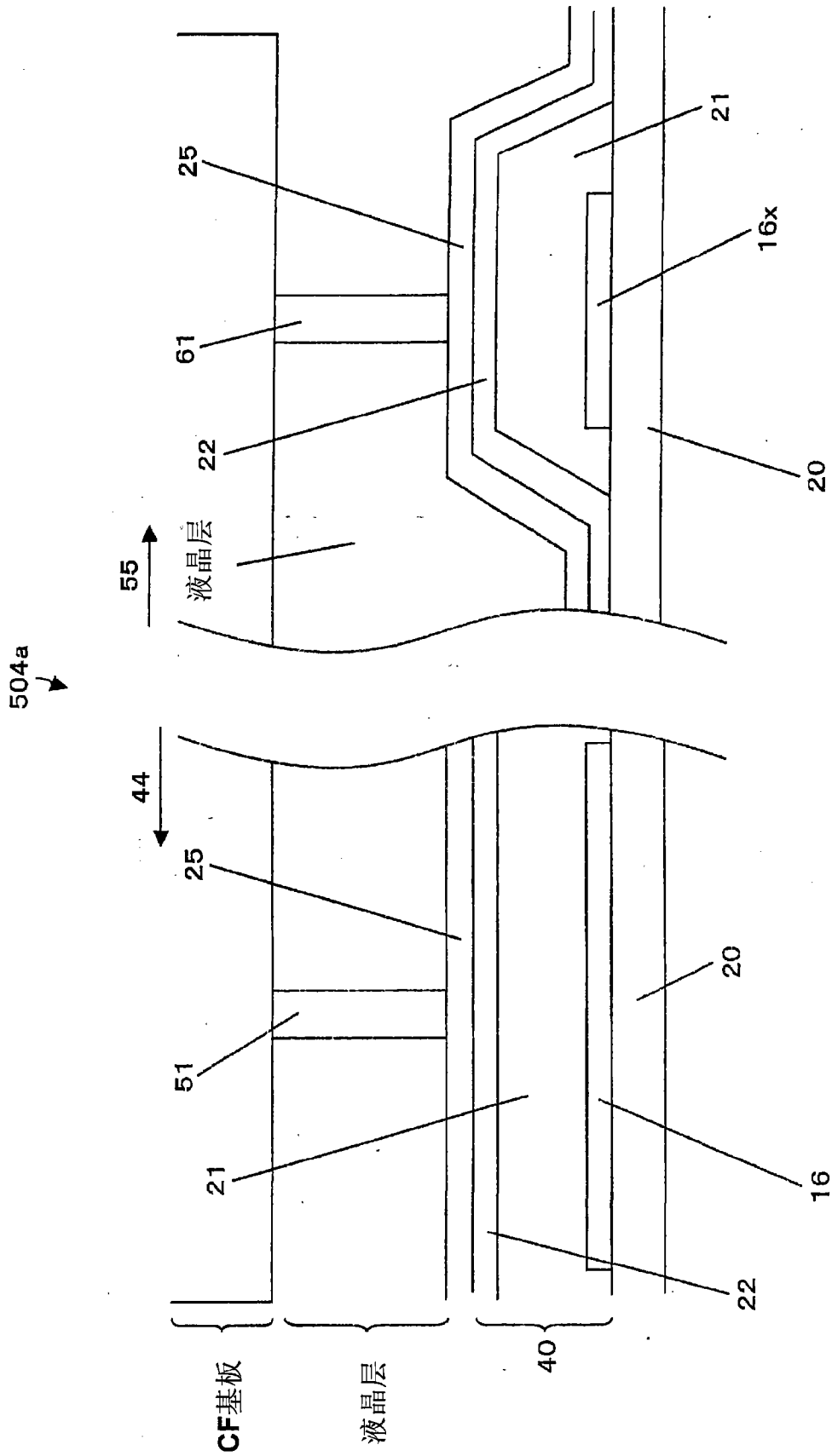


图20

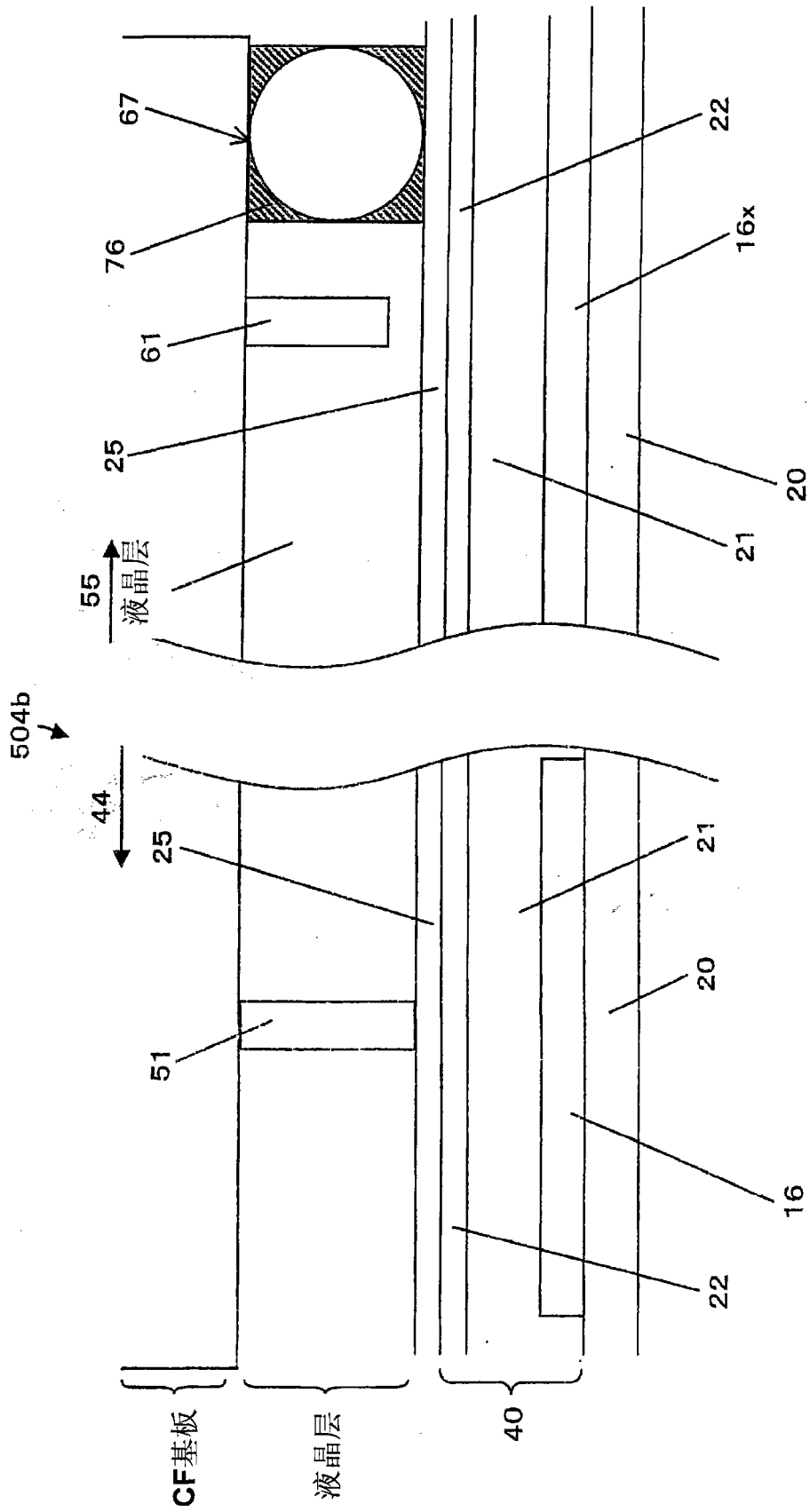


图22

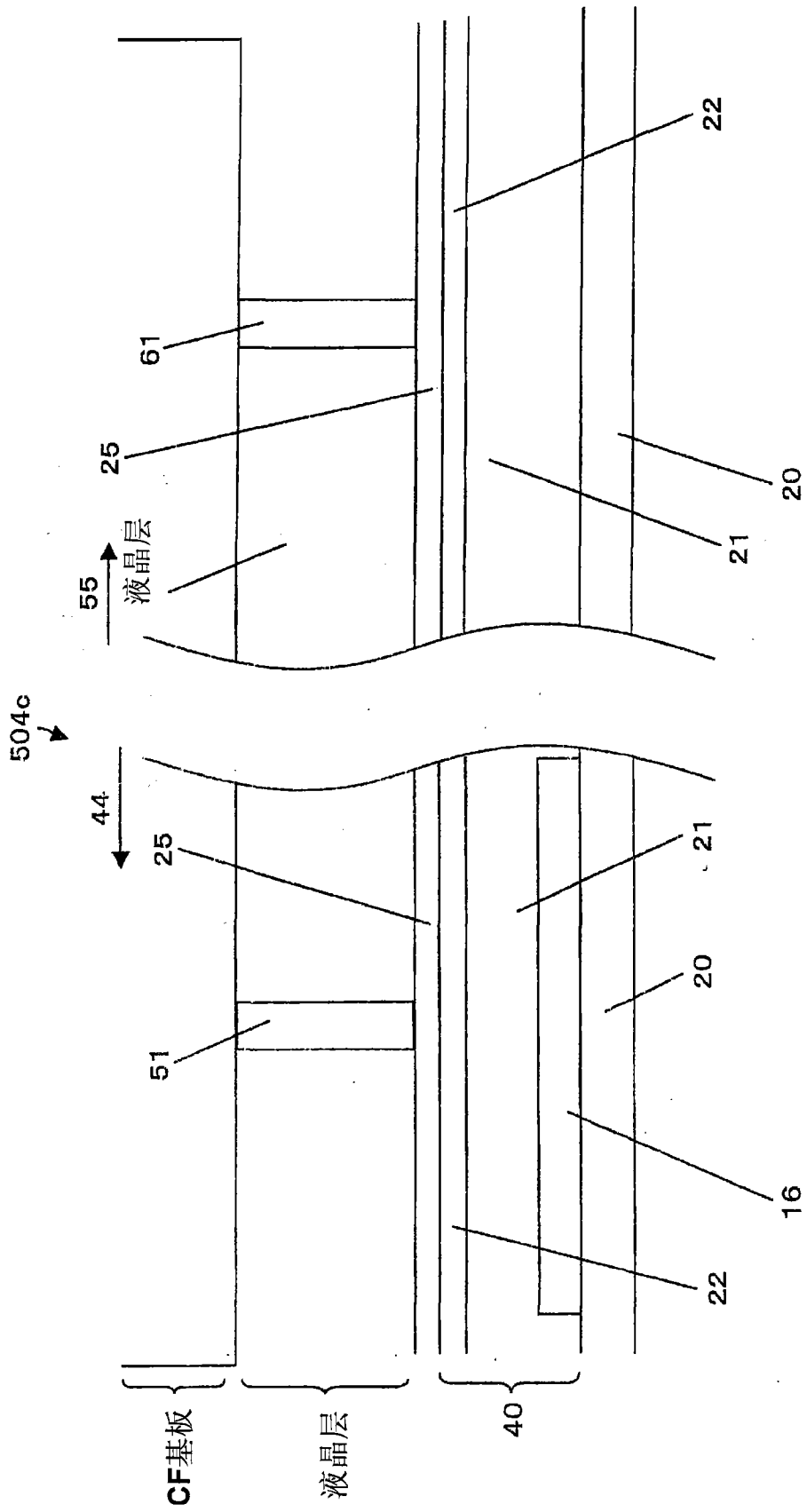


图24

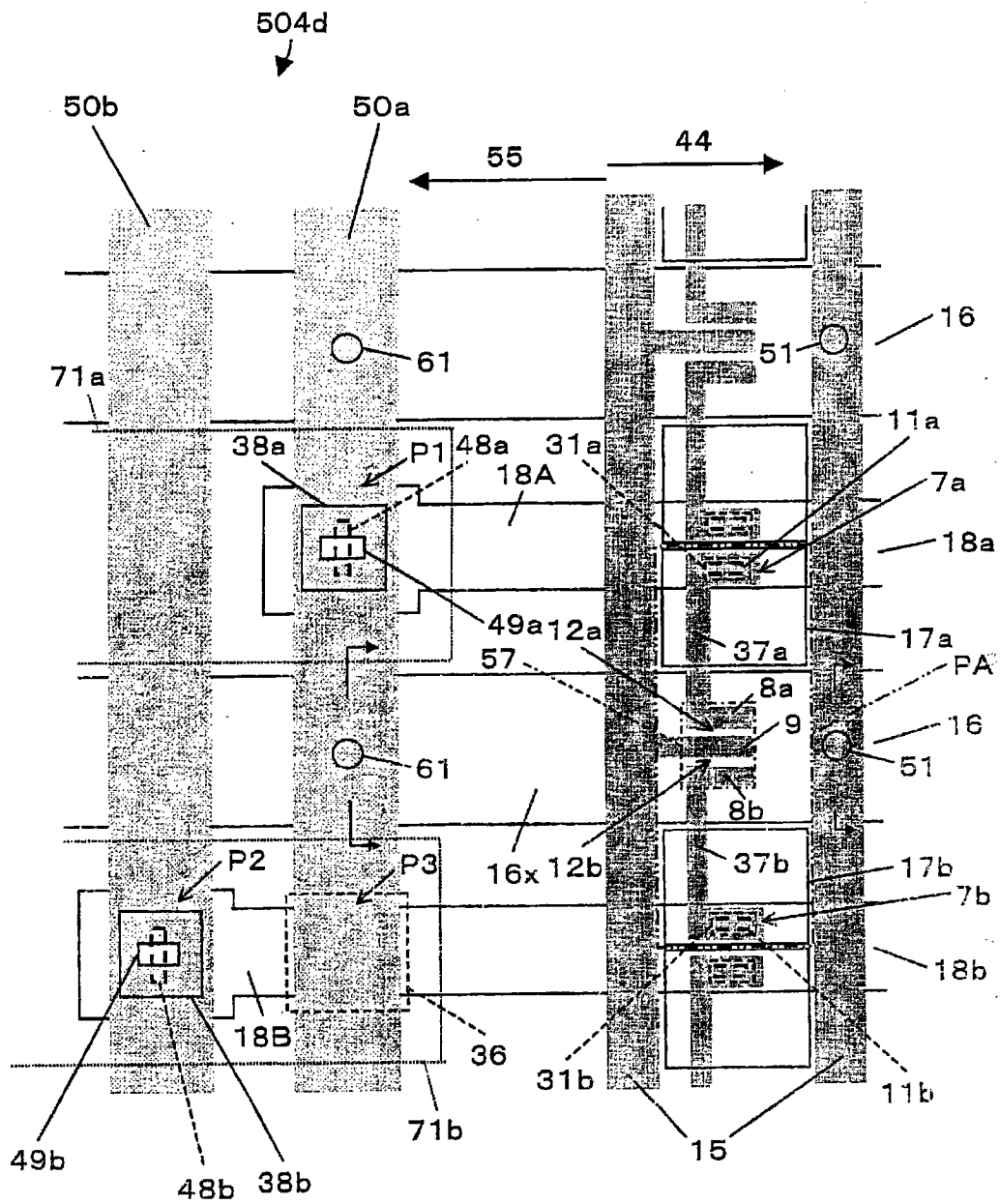


图 25

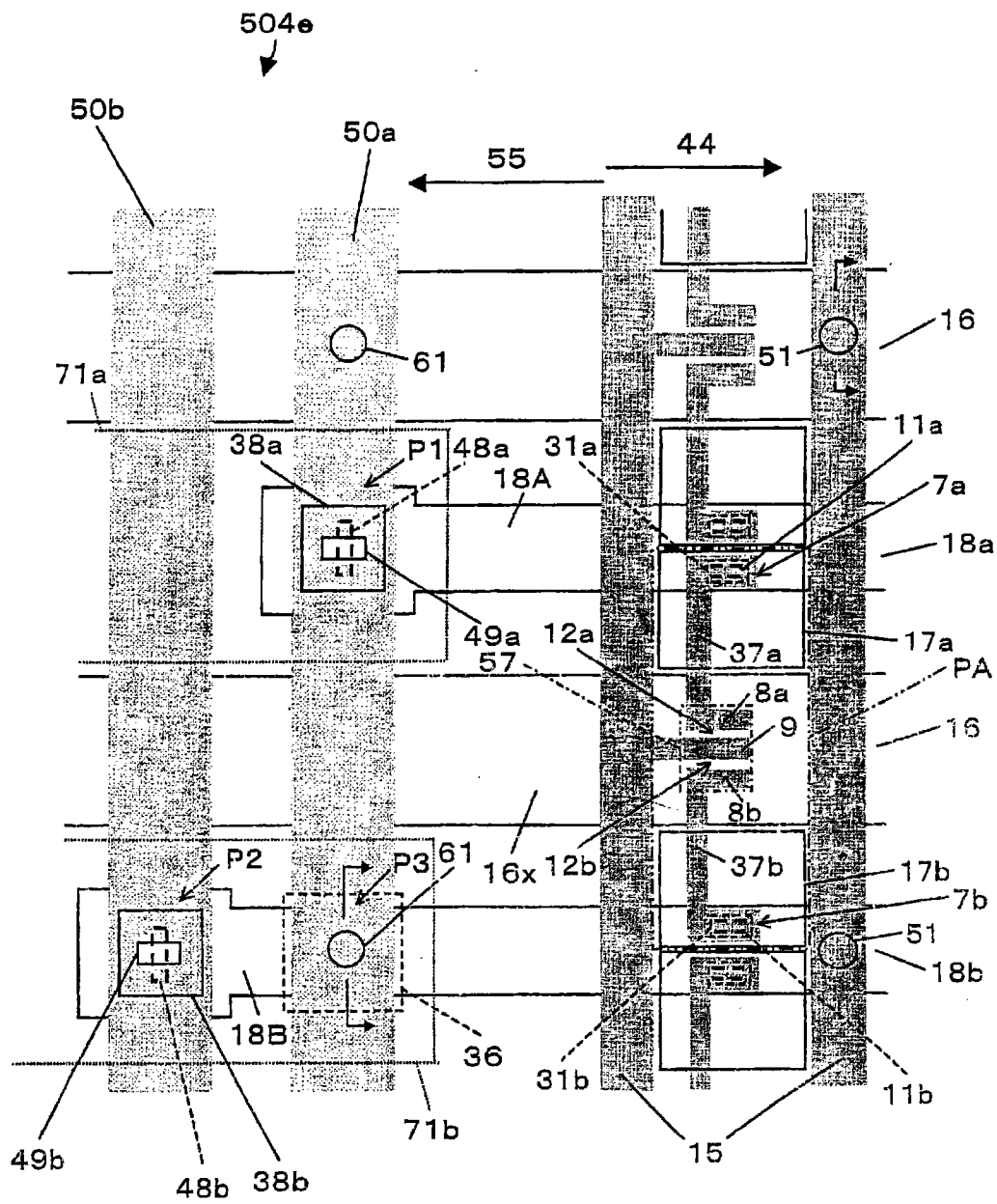


图 27

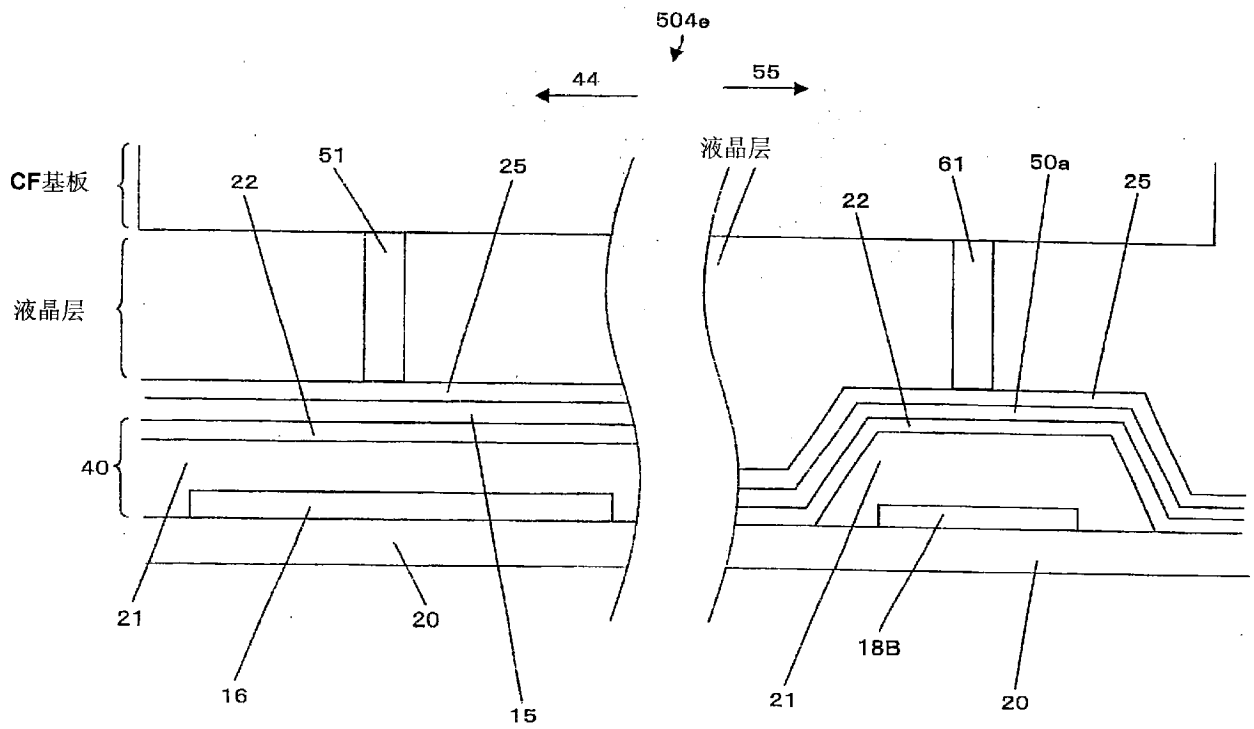


图28

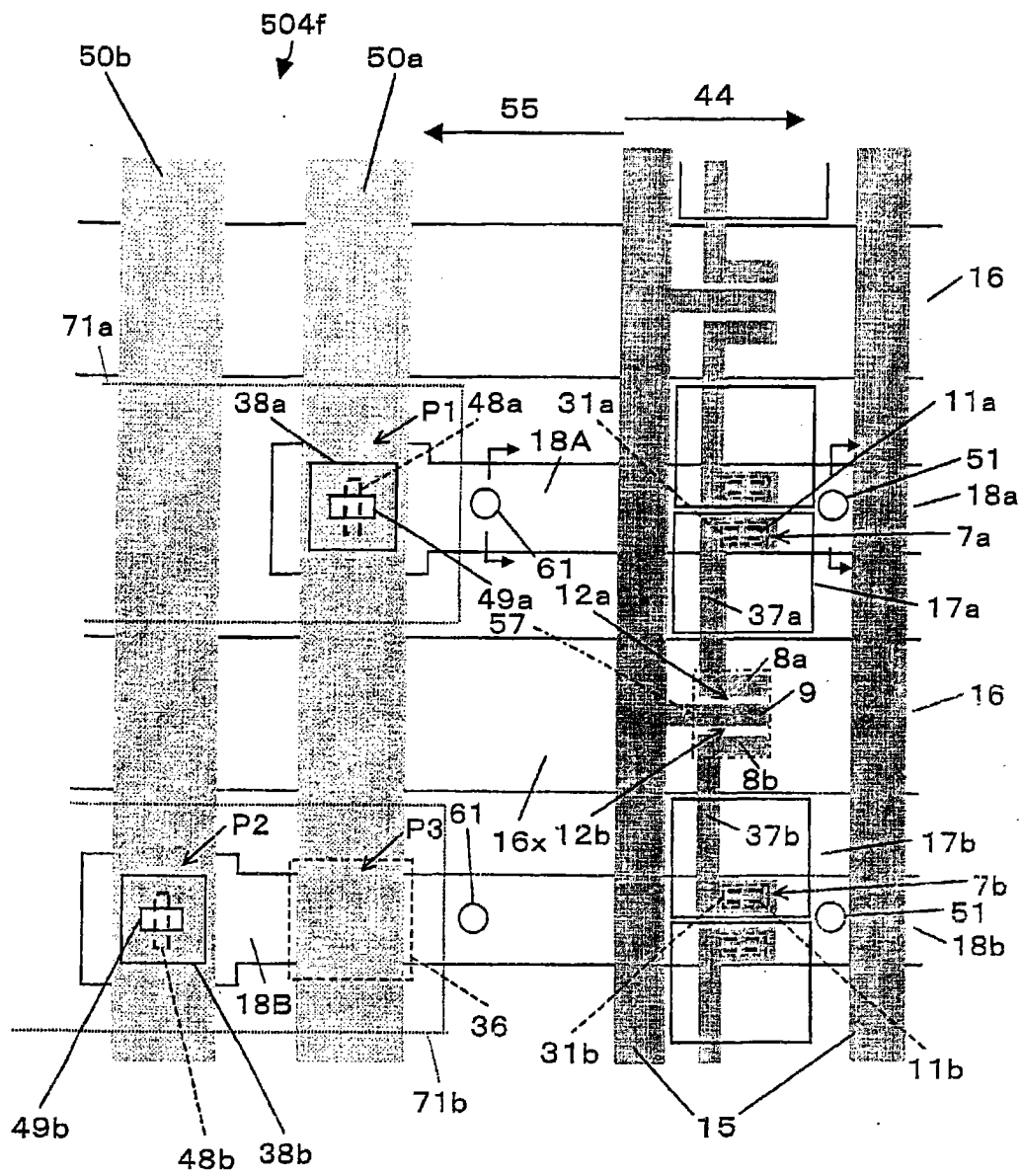


图 29

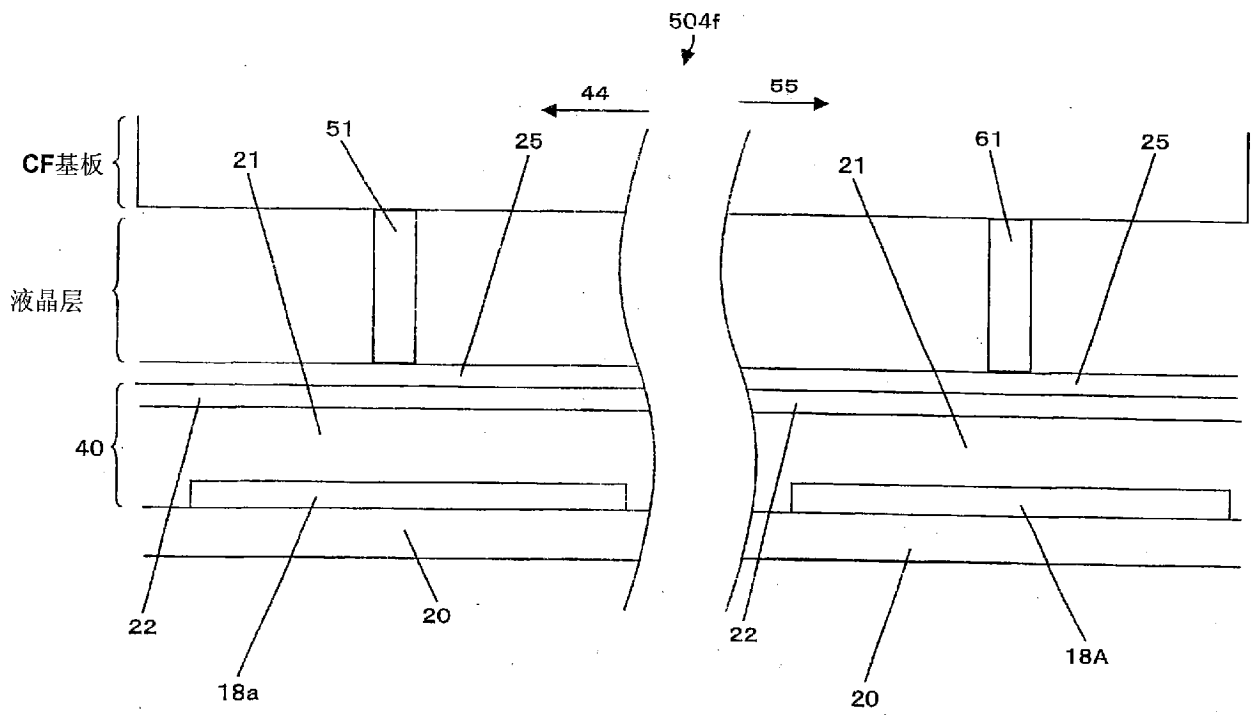


图30

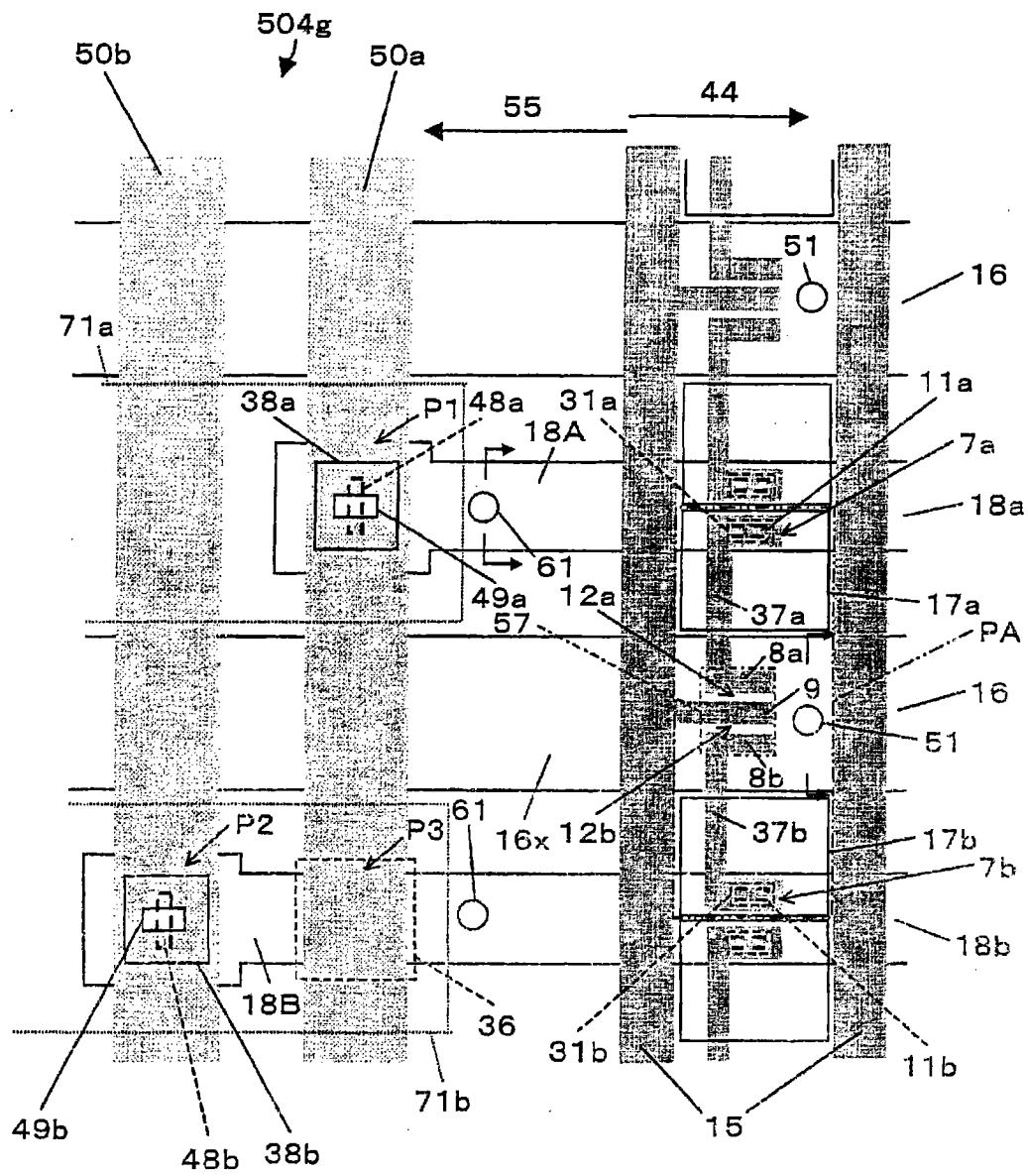


图 31

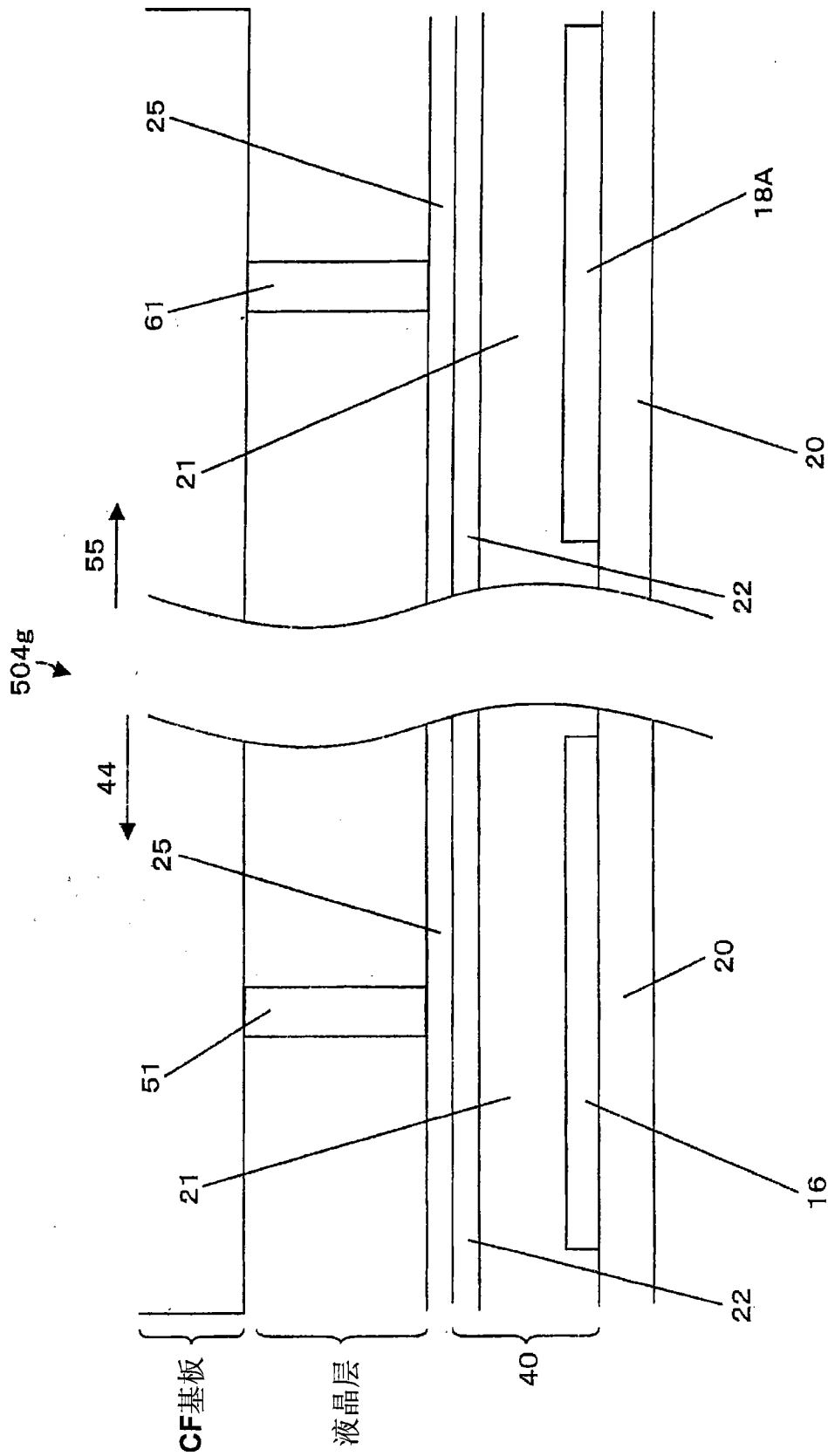


图 32

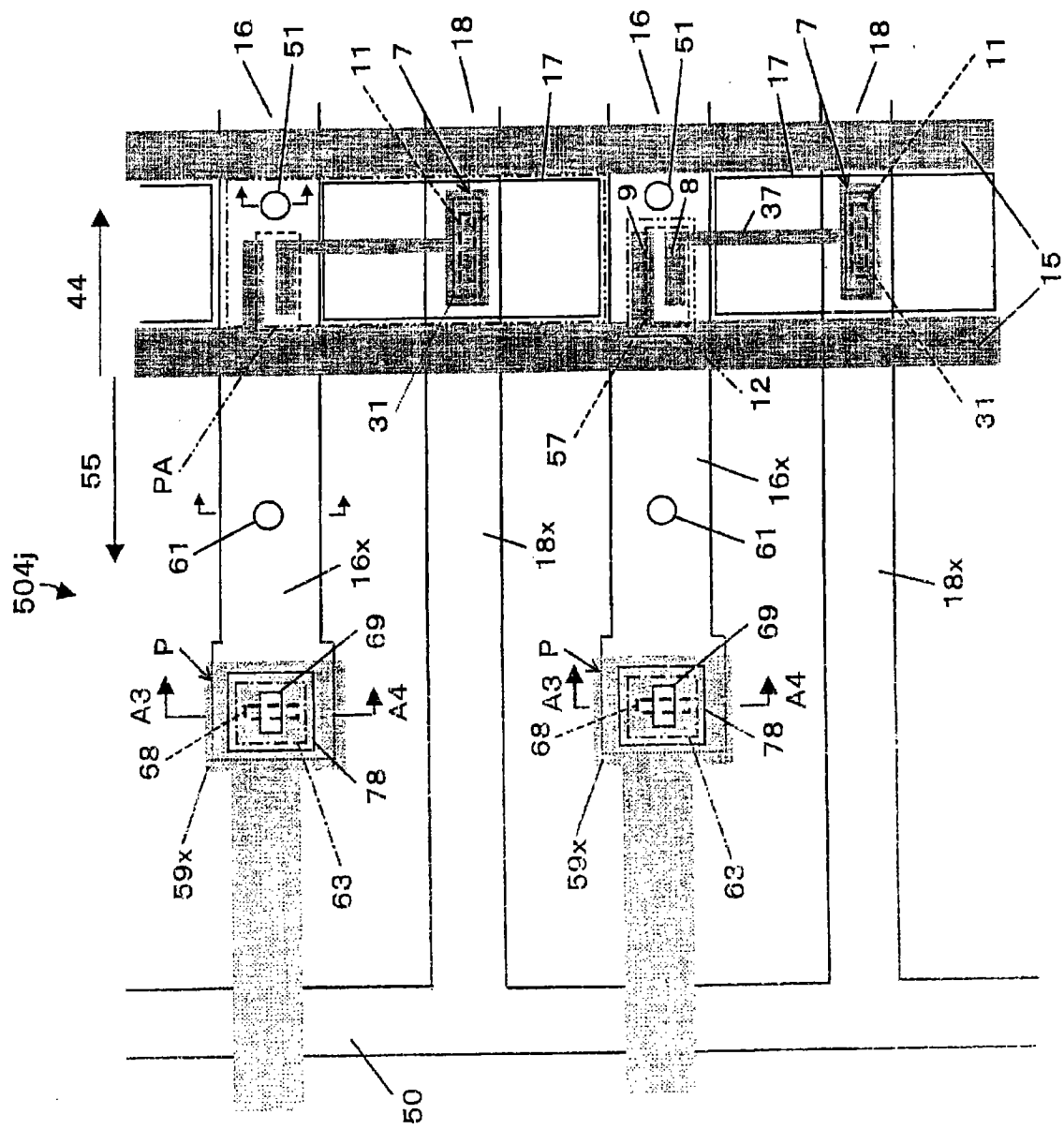


图 35

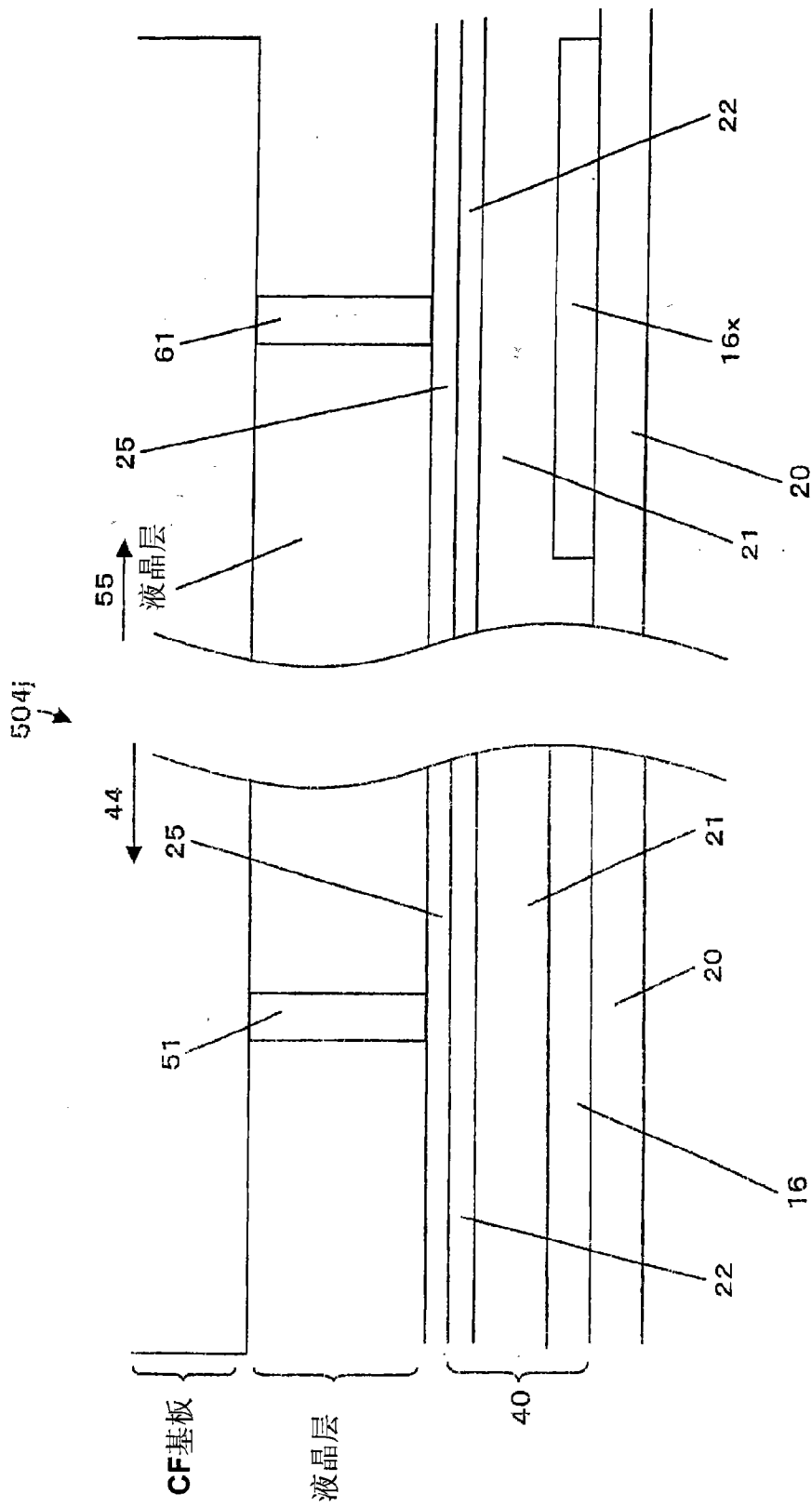


图36

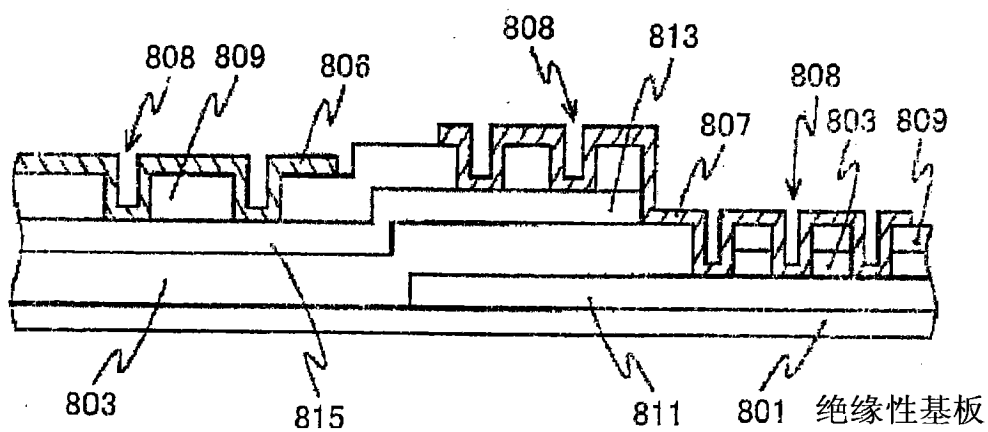
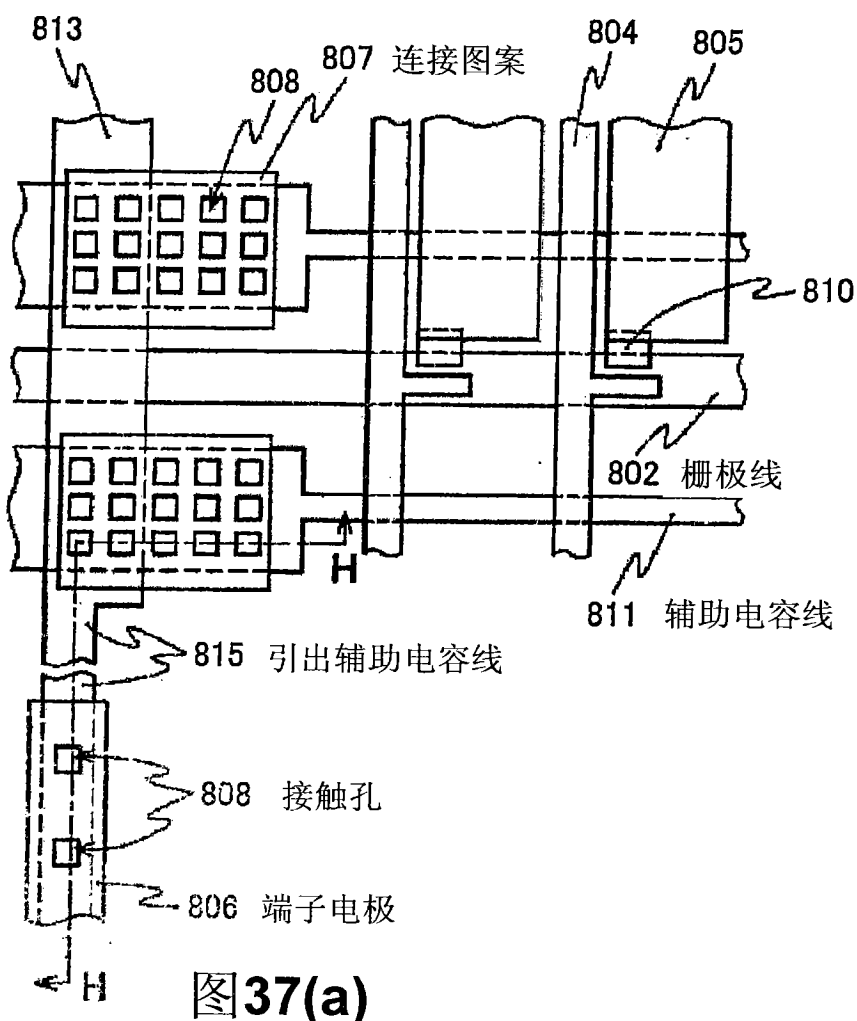


图 37(b)