
Octroiraad



⑩ A **Terinzagelegging** ⑪ **7908077**

Nederland

⑲ NL

- ⑤4 **Werkwijze voor het bevestigen van een kozijn in een spouwmuur.**
- ⑤1 Int.Cl³: E06B1/60.
- ⑦1 Aanvrager: Kubo Emmen B.V., Meerdijk 72 te 4824 AM Emmen.
- ⑦4 Gem.: Ir. Dr. C.F. Morel
MORELPATENT
Laarstraat 3
8166 GR Emst (gem. Epe).

-
- ②1 Aanvraag Nr. 7908077.
- ②2 Ingediend 5 november 1979.
- ③2 --
- ③3 --
- ③1 --
- ②3 --
- ⑥1 --
- ⑥2 --

-
- ④3 Ter inzage gelegd 1 juni 1981.

De aan dit blad gehechte stukken zijn een afdruk van de oorspronkelijk ingediende beschrijving met conclusie(s) en eventuele tekening(en).

Werkwijze voor het bevestigen van een kozijn in een spouwmuur.

De uitvinding heeft betrekking op een werkwijze voor het bevestigen van een kozijn en in het bijzonder een uit kunststof vervaardigd kozijn in een voor het opnemen daarvan bestemde opening in een spouwmuur, alsmede op een inrichting voor het bevestigen van een kozijn in een spouwmuur.

Veelvuldig worden in bestaande huizen houten kozijnen vervangen door nieuwe. Vele houten kozijnen zijn in de loop van de jaren aan vervanging toe daar ondanks het aanbrengen van beschermende verflagen toch tenslotte rotting optreedt. Het vervangen van dergelijke kozijnen levert veel moeilijkheden op, daar het zeer lastig is een goede verankering en afdichting te verkrijgen tussen een nieuw geplaatst kozijn en de muur. Ook omdat het nieuwe kozijn moet overeenkomen met het oude kozijn maakt dat het vervaardigen en inzetten van een nieuw kozijn zeer arbeidsintensief is.

Het oogmerk van de uitvinding is een werkwijze om een kozijn op eenvoudige wijze in een spouwmuur te bevestigen en meer speciaal een werkwijze waarmede het mogelijk is een kozijn in een spouwmuur te vervangen door een nieuw kozijn, waarbij een goede verankering en afdichting wordt verkregen en de werkzaamheden slechts een geringe hoeveelheid handenarbeid vergt, zonder dat daarbij bestaande constructies beschadigd worden.

Dit oogmerk van de uitvinding wordt bereikt met een werkwijze voor het bevestigen van een kozijn in een spouwmuur, doordat langs tenminste twee zijden van de muuropening een aantal veerkrachtige, van klemdelen voorziene, organen aan een of beide muurdelen wordt bevestigd, vervolgens aan elk van deze zijden van de muuropening een U-profiel met zijn evenwijdige benen in de tegenover elkaar liggende klemdelen van de steunorganen wordt aangebracht, daarna het kozijn in de muuropening wordt geplaatst en dit kozijn tenslotte in deze opening wordt vastgezet door middel van door gaten in de zijkanten van het kozijn, in daarmee corresponderende gaten in de U-profielen aangebrachte schroeven, zelftappers of dergelijken. Met deze maatregelen wordt bereikt, dat een kozijn vervaardigd van een

kunststof op eenvoudige wijze stevig in een spouwmuur kan worden verankerd, omdat op deze wijze de U-profielen tegen het kozijnprofiel worden aangetrokken zonder dat de evenwijdige benen van het U-profiel zijn verbinding met de klemdelen ver-
5 breekt. Door de voegen of spleten nabij de zijkanten van het kozijn op te vullen met p.v.-schuim enerzijds en schuimplastic en thiokol anderzijds wordt een goede afdichting verkregen, die tevens goede warmte-isolerende eigenschappen heeft.

Bij voorkeur omvat de inrichting voor het bevestigen van
10 een kozijn in een spouwmuur steunorganen of stripankers bestaande uit U-vormige strips voorzien van klemdelen doordat de uiteinden van de beide benen langs de buitenzijde zijn teruggebogen en de teruggebogen delen nabij hun uiteinde elk van een naar buiten omgezet deel zijn voorzien. Een dergelijke
15 inrichting is zeer geschikt om toegepast te worden in de werkwijze volgens de uitvinding.

Aan de hand van de tekening zal de uitvinding nader worden verklaard. In de tekening toont:

20 Fig. 1 een dwarsdoorsnede door een spouwmuur, een steunorgaan en een U-profiel.

Fig. 2 een langsdoorsnede van een spouwmuur uit figuur 1 met steunorganen en een U-profiel;

25 Fig. 3 een dwarsdoorsnede van een kozijn bevestigd met behulp van steunorganen en een U-profiel aan een spouwmuur;

Fig. 4 een dwarsdoorsnede van een kozijn bevestigd aan een spouwmuur als onderdorpelkonstruktie.

Figuur 1 toont in dwarsdoorsnede een inrichting volgens de uitvinding voor het bevestigen van een kozijn in een spouw-
30 muur, volgens de lijn I-I uit figuur 2; figuur 2 toont in dwarsdoorsnede dezelfde inrichting en spouwmuur volgens de lijn II-II uit figuur 1.

De spouwmuur bestaat uit twee delen 1 en 2, gescheiden door een spouw 3. De inrichting voor het bevestigen van een
35 kozijn aan de spouwmuur bestaat uit meerdere steunorganen 4. Ieder steunorgaan 4 is opgebouwd uit een U-vormig deel, dat bestaat uit een rug 5 en twee benen 6; elk been 6 is langs de buitenzijde teruggebogen, zodat het deel 7 van elk been tezamen met het teruggebogen deel 8 een klemdeel vormt. Elk van de

teruggebogen delen is nabij zijn uiteinden voorzien van een teruggebogen deel 9. De beide teruggebogen delen 9 van de steunorganen zijn met schroeven 10 aan de muurdelen 1 en 2 bevestigd. Een U-vormig profieldeel 11 is met de evenwijdige 5 delen 12 in de klemdelen 7 en 8 geschoven.

Figuur 3 toont in dwarsdoorsnede een kozijn dat met behulp van de inrichting volgens de uitvinding aan een spouwmuur is bevestigd. Het kozijn bestaat uit identieke profieldelen 13 vervaardigd uit kunststof volgens de strengpersmethode. De 10 profieldelen 13 hebben een drietal kamers 14, 15 en 16, waardoor een goede warmte-isolatie wordt verkregen; de kamers zijn gescheiden door wanden 17 en 18 om de stevigheid te vergroten. In de grootste kamer 14 is een versterkingsprofiel 19 aangebracht, dat bij kozijnen van kleine afmeting niet noodzakelijk 15 is. Tevens is het profieldeel 13 voorzien van een waterafvoerprofiel 20, dat hier verder geen dienst doet.

Het bevestigen van een kozijn geschiedt als volgt: eerst worden in de spouw 3 van de spouwmuur meerdere steunorganen 4 aangebracht. Dan wordt in de steunorganen 4 een U-vormig profieldeel 11 geklemd (fig. 1), vervolgens het kozijn in de opening in de spouwmuur gebracht en met behulp van schroeven 21 de U-vormige profieldelen 11 tegen een profieldeel 13 van het kozijn geschroefd, waarbij het U-vormige profieldeel 11 deels uit de steunorganen 4 komt. In figuur 3 is nog weerge- 25 geven een vulblokje 22. De voeg 23 wordt nadat het kozijn in de opening van de muur is bevestigd dicht gemaakt met schuimplastic 24 en een thiokolvoeg 25 en P.U.-schuim 26 afgedicht.

Figuur 4 toont de onderdorpelconstructie onder toepassing van de inrichting volgens de uitvinding. De steunorganen 27 30 hebben hier een afwijkend model. Het kozijn 28 steunt enerzijds op de raamdorpelstenen en anderzijds op de vensterbank. Bij deze constructie doet het waterafvoerprofiel 20 wel dienst.

Het belang van deze werkwijze volgens de uitvinding om 35 een kozijn in een spouwmuur te bevestigen moet vooral gezien worden bij restauratie van bestaande huizen. Met deze werkwijze en inrichting volgens de uitvinding is het mogelijk om nadat het bestaan kozijn is verwijderd, snel en op eenvoudige wijze zonder de muur te beschadigen een kozijn aan te brengen

van kunststof, waarbij het kozijn uiterlijk overeenkomt met een kozijn dat in Nederland meestal wordt toegepast. Tevens is een groot voordeel van deze constructie dat een hoge isolatiewaarde wordt verkregen.

5

10

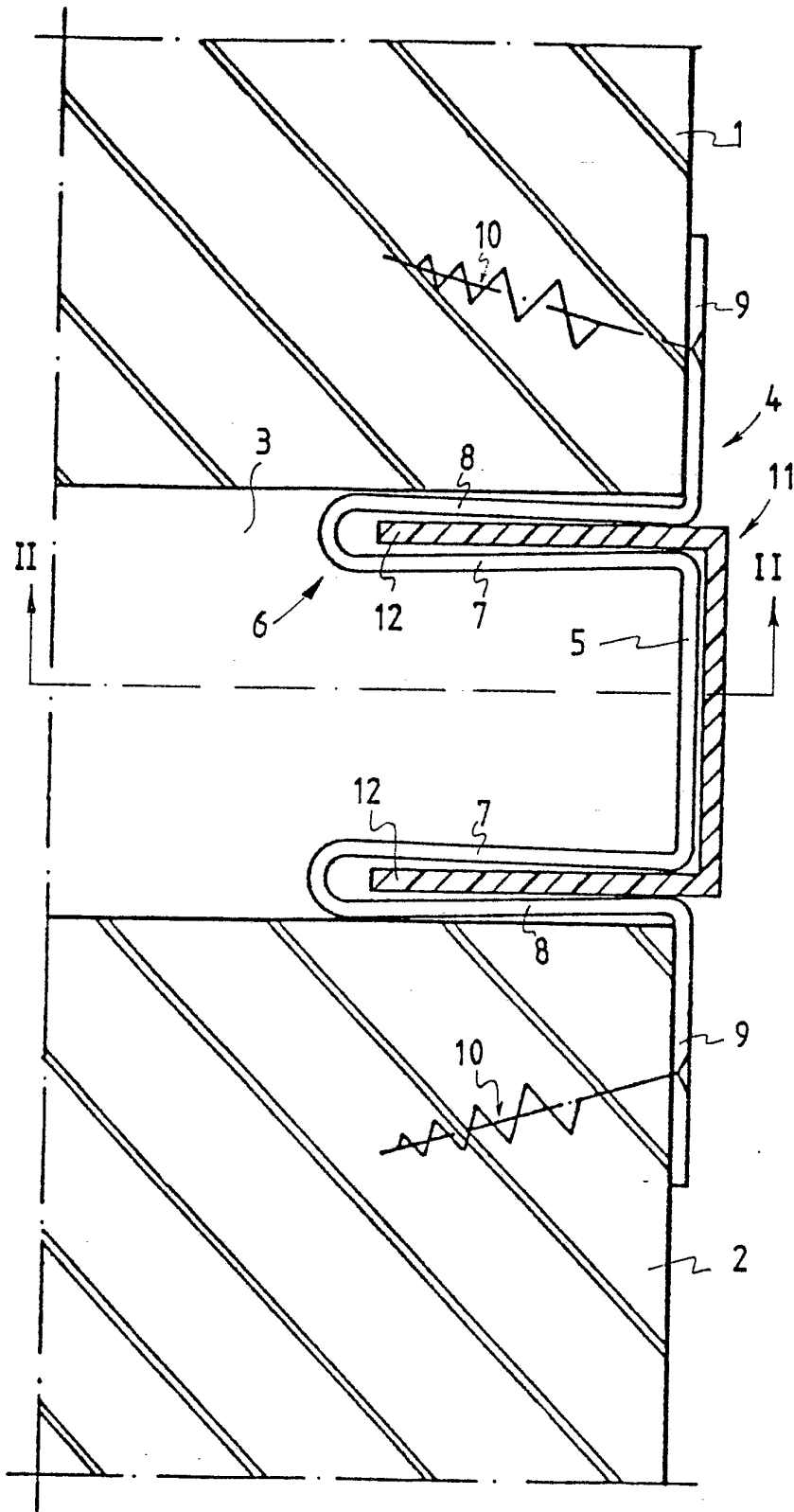
Conclusies

1. Werkwijze voor het bevestigen van een kozijn en in het bijzonder een uit kunststof bestaand kozijn, in een voor het opnemen daarvan bestemde opening in een spouwmuur, met het kenmerk, dat langs tenminste twee zijden van de muuropening 5 een aantal veerkrachtige van klemdelen voorziene, organen aan een of beide muurdelen wordt bevestigd, vervolgens aan elk van deze zijden van de muuropening een U-profiel met zijn evenwijdige benen in de tegenover elkaar liggende klemdelen van de steunorganen wordt aangebracht, daarna het kozijn in de muur- 10 opening wordt geplaatst en dit kozijn tenslotte in deze opening wordt vastgezet door middel van door gaten in de zijkan- ten van het kozijn in daarmee corresponderende gaten in de U-profielen aangebrachte schroeven, zelftappers of dergelijken.

- 15 2. Inrichting voor het bevestigen van een kozijn in een voor het opnemen daarvan bestemde opening in een spouwmuur, met het kenmerk, dat de inrichting omvat steunorganen of stripankers bestaande uit U-vormige strips voorzien van klem- delen doordat de uiteinden van de beide benen langs de buiten 20 zijde zijn teruggebogen en de teruggebogen delen nabij hun uiteinde elk van een naar buiten omgezet deel zijn voorzien.

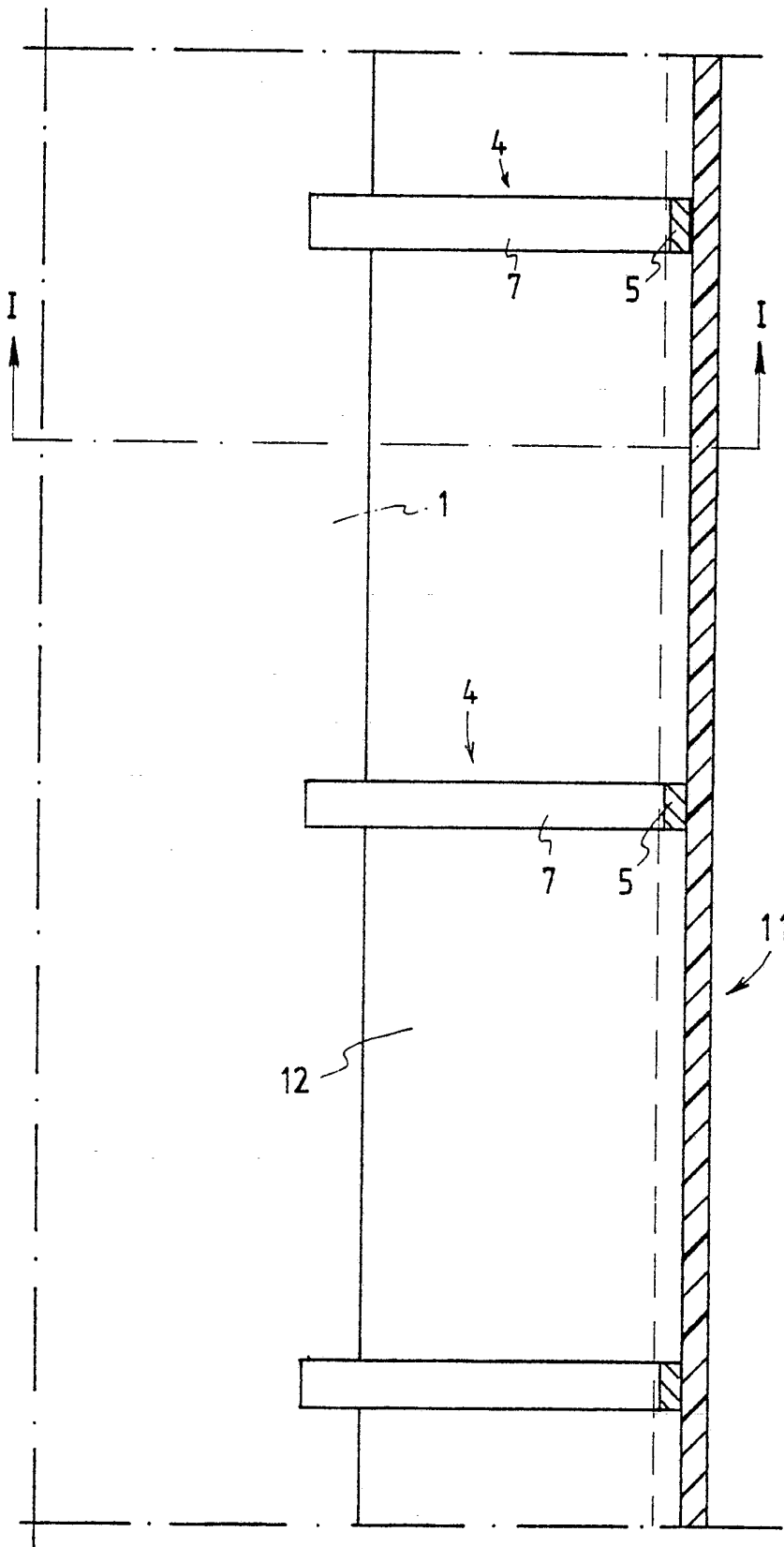
3. Inrichting volgens conclusie 2, met het kenmerk, dat de naar buiten omgezette delen van de steunorganen haaks 25 zijn omgezet.

4. Inrichting volgens een der conclusies 2 of 3, met het kenmerk, dat de inrichting tevens omvat een U-vormige profiel- deel waarvan de beide evenwijdige delen kunnen samenwerken met 30 de steunorganen doordat de evenwijdige delen in de klemdelen van de steunorganen kunnen worden opgenomen.

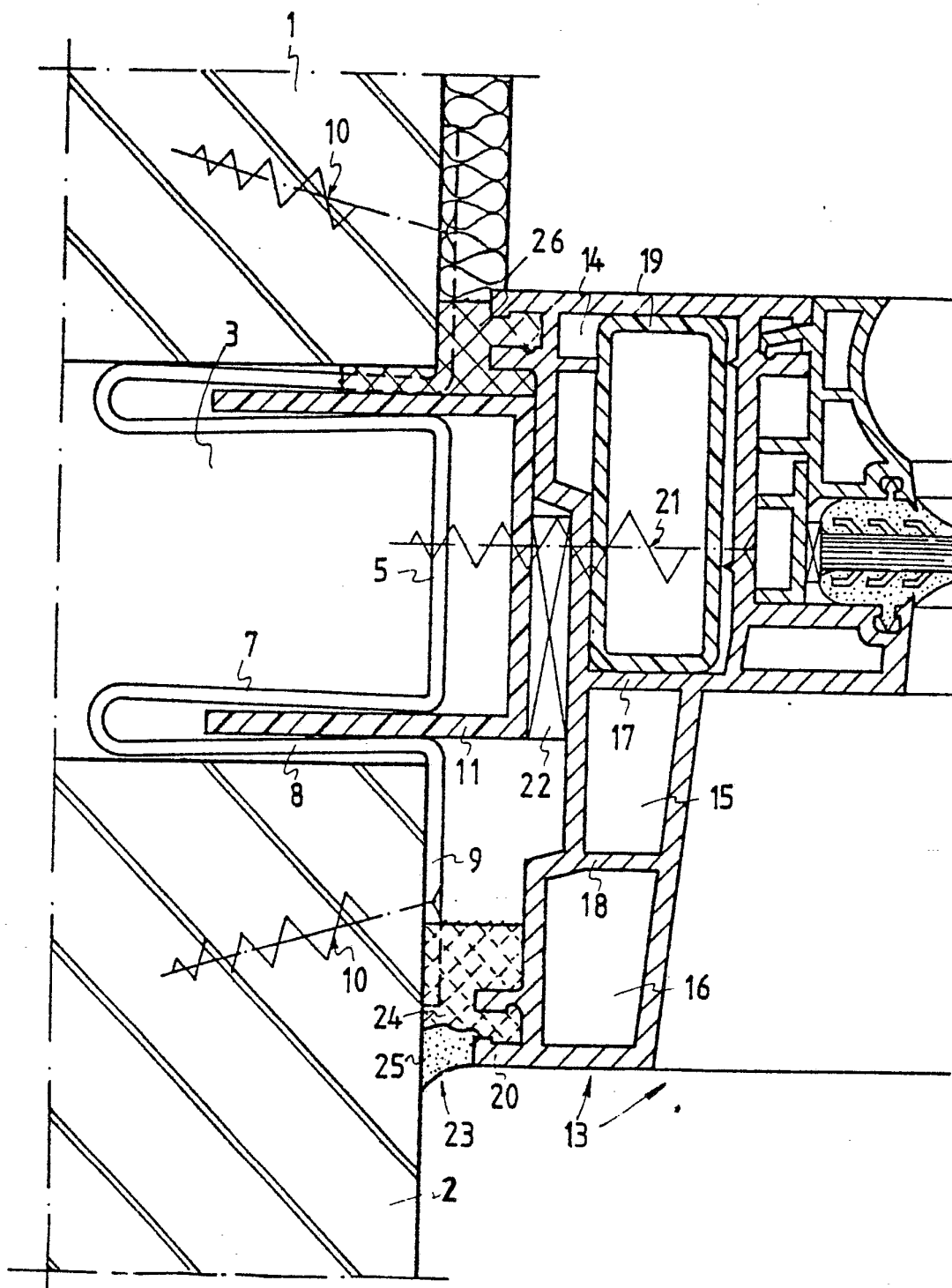


FIGUUR 1

7908077

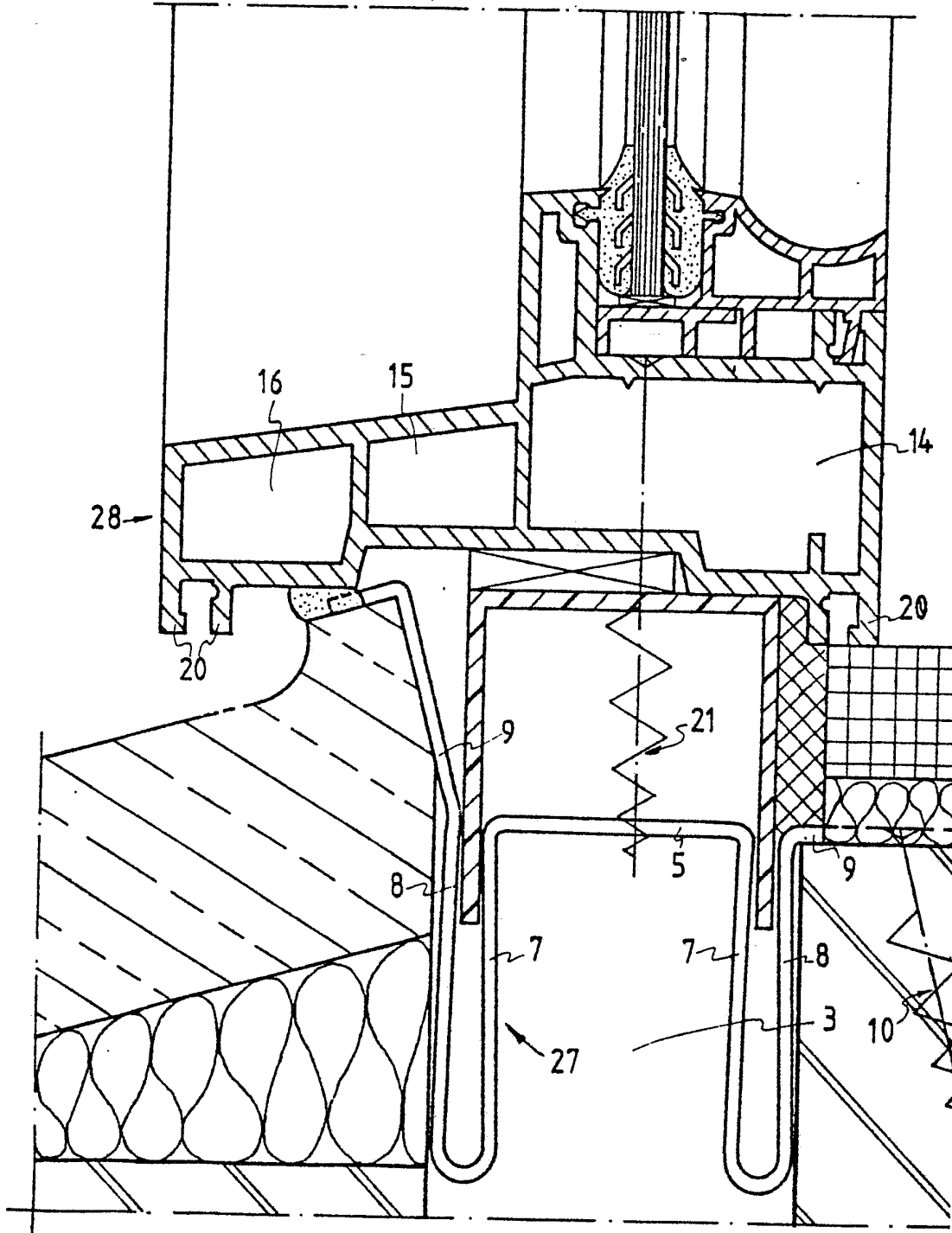


FIGUUR 2



FIGUUR 3

7908077



FIGUUR 4

7908077