

①9 RÉPUBLIQUE FRANÇAISE
—
**INSTITUT NATIONAL
DE LA PROPRIÉTÉ INDUSTRIELLE**
—
COURBEVOIE
—

①1 N° de publication : **3 068 877**

(à n'utiliser que pour les
commandes de reproduction)

②1 N° d'enregistrement national : **17 56759**

⑤1 Int Cl⁸ : **A 61 B 17/70 (2017.01), A 61 F 2/44**

⑫

BREVET D'INVENTION

B1

⑤4 DISPOSITIF D'IMPLANT POUR LA REALISATION D'UNE ARTHRODESE RACHIDIENNE PAR VOIE POSTERIEURE AU NIVEAU D'UNE ARTICULATION FACETTAIRE.

②2 Date de dépôt : 17.07.17.

③0 Priorité :

④3 Date de mise à la disposition du public de la demande : 18.01.19 Bulletin 19/03.

④5 Date de la mise à disposition du public du brevet d'invention : 09.07.21 Bulletin 21/27.

⑤6 Liste des documents cités dans le rapport de recherche :

Se reporter à la fin du présent fascicule

⑥0 Références à d'autres documents nationaux apparentés :

Demande(s) d'extension :

⑦1 Demandeur(s) : *SC MEDICA Société par actions simplifiée* — FR.

⑦2 Inventeur(s) : SROUR ROBIN et SROUR CAMILLE.

⑦3 Titulaire(s) : *SC MEDICA Société par actions simplifiée*.

⑦4 Mandataire(s) : CABINET BLEGER-RHEIN-POUPON.

FR 3 068 877 - B1



La présente a pour objet un dispositif d'implant pour la réalisation d'une arthrodèse rachidienne par voie postérieure au niveau d'une articulation facettaire.

5 Une telle intervention, réalisée par voie postérieure, permet d'immobiliser deux vertèbres en faisant fusionner chacune des apophyses articulaires inférieures d'une vertèbre avec l'apophyse articulaire supérieure en regard, de la vertèbre inférieure voisine.

10 On connaît déjà des dispositifs d'implant destinés à être insérés dans une articulation facettaire, et notamment celui décrit dans le document WO 201215465, qui se présente sous la forme d'un élément sensiblement plat dont les deux faces opposées, destinées chacune à venir au contact d'une facette, présentent une surface munie de reliefs pour en assurer
15 l'ancrage, et qui est percé d'une multiplicité de trous destinés au développement de la matière osseuse après dépôt d'un greffon osseux, tandis que la fixation est réalisée au moyen de deux vis, chacune vissée dans une apophyse.

20 La présente invention a pour but de proposer un dispositif d'implant pour la réalisation d'une arthrodèse rachidienne par voie postérieure au niveau d'une articulation facettaire, qui est de conception plus simple que ceux connus, et qui est également de mise en œuvre plus aisée.

25 Le dispositif d'implant pour la réalisation d'une arthrodèse rachidienne par voie postérieure au niveau d'une articulation facettaire selon l'invention, se caractérise en ce qu'il se présente sous la forme d'un élément plat, d'épaisseur constante, comprenant, pour la réception d'un greffon osseux, une large ouverture centrale lui conférant une forme
30 sensiblement annulaire, et destiné à être introduit dans une cavité préalablement réalisée à l'emplacement de l'articulation facettaire à immobiliser ; en ce que ledit élément présente une forme de D, le côté arrondi constituant le bord distal d'introduction dans ladite cavité, tandis que le bord opposé, proximal rectiligne, comporte un moyen de solidarisation à un
35 outil de maintien et de mise en place ; et en ce que les faces

opposées dudit élément plat, comportent des reliefs qui consistent en des crans disposés perpendiculairement au sens d'introduction, chacun des crans présentant un profil de dent à deux pans dont l'un, celui orienté du côté dudit bord proximal est perpendiculaire ou sensiblement perpendiculaire au plan principal dudit élément, tandis que l'autre pan est incliné.

Selon une caractéristique additionnelle du dispositif d'implant selon l'invention, l'élément plat présente, du côté de son bord distal arrondi, une épaisseur allant en diminuant, en sorte de lui conférer un profil en coin.

Selon une autre caractéristique additionnelle du dispositif selon l'invention, le moyen de solidarisation à un outil de maintien et de mise en place, consiste en un trou taraudé, d'axe parallèle au sens d'introduction.

Les avantages et les caractéristiques du dispositif d'implant selon l'invention, ressortiront plus clairement de la description qui suit et qui se rapporte au dessin annexé, lequel en représente un mode de réalisation non limitatif.

Dans le dessin annexé :

- la figure 1 représente une vue en plan du dispositif d'implant selon l'invention.
- la figure 2 représente une vue en coupe selon l'axe AA' de la figure 1.
- la figure 3 représente une vue du même implant en position après implantation, du côté droit entre des vertèbres L5 S1, et selon la direction de l'introduction.
- la figure 4 représente le même implant dans la même position, mais vue en transparence et selon un plan perpendiculaire.

En référence aux figures 1 et 2, on peut voir un dispositif d'implant 1 pour la réalisation d'une arthrodèse au niveau d'une articulation facettaire selon l'invention.

On notera préalablement que le dispositif d'implant 1 selon l'invention est réalisé, non limitativement, en titane.

Ce dispositif d'implant 1 est sensiblement plat, comme cela est visible plus précisément sur la figure 2, et affecte la forme d'un D. Il comporte ainsi un côté distal 2 de forme arrondie et un côté proximal 3 rectiligne, tandis qu'est libéré
5 centralement un large espace 4.

Chacune des deux faces 5 et 6 du dispositif d'implant 1, est garnie de crans 7 alignés transversalement par rapport à l'axe AA', destinés à la réalisation d'un ancrage dans la matière osseuse. Comme on peut le voir sur la figure 2, chacun
10 des crans 7 comprend deux pans, un pan 8 disposé du côté proximal 3 rectiligne et qui est perpendiculaire ou sensiblement perpendiculaire au plan principal du dispositif d'implant 1, et un pan 9 disposé du côté distal 2, et qui est incliné.

Sur cette même figure 2, on peut également voir que, du
15 côté distal 2, les deux faces 5 et 6 vont en se rapprochant, en sorte de donner à ce côté distal 2 un profil en coin.

On peut également constater sur ces figures, que la partie
10 du dispositif d'implant 1, formant le côté proximal 3, est percée, selon l'axe AA', d'un trou 11, taraudé pour permettre son assujettissement à l'extrémité d'un outil de mise en place.
20

En référence maintenant aux figures 3 et 4, on peut voir un dispositif d'implant 1 selon l'invention mis en place à l'emplacement de l'articulation facettaire entre les vertèbres L5 et S1, dont le côté droit est représenté partiellement,
25 sachant que le côté gauche, non représenté est équipé de la même manière.

Avant la mise en place, la matière osseuse des deux vertèbres est découpée, au niveau de l'articulation facettaire, en sorte de créer une cavité C, partagée entre les deux
30 vertèbres, en l'occurrence L5 et S1, et s'étendant dans le plan de contact.

Puis le dispositif d'implant 1 est introduit dans la cavité C, après avoir déposé dans son espace 4 un greffon osseux.

L'introduction du dispositif d'implant 1 est réalisée selon
35 le sens de la flèche S reportée sur la figure 4, c'est-à-dire

parallèlement à l'axe AA' de la figure 1 et en engageant en premier le côté distal 2 en forme de coin.

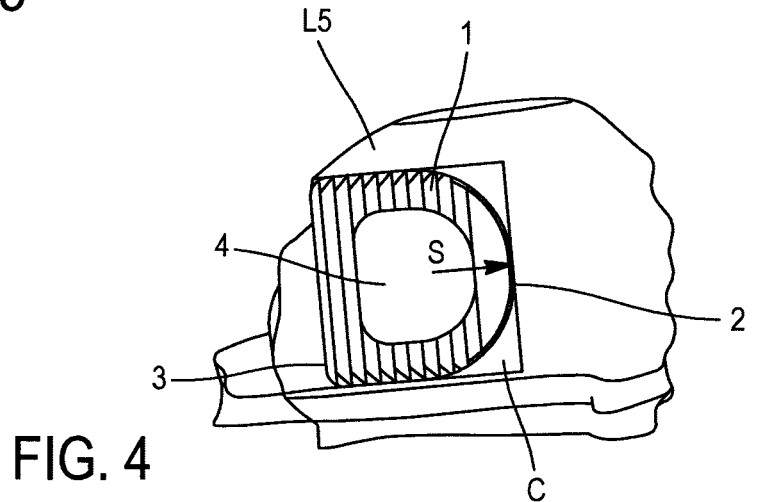
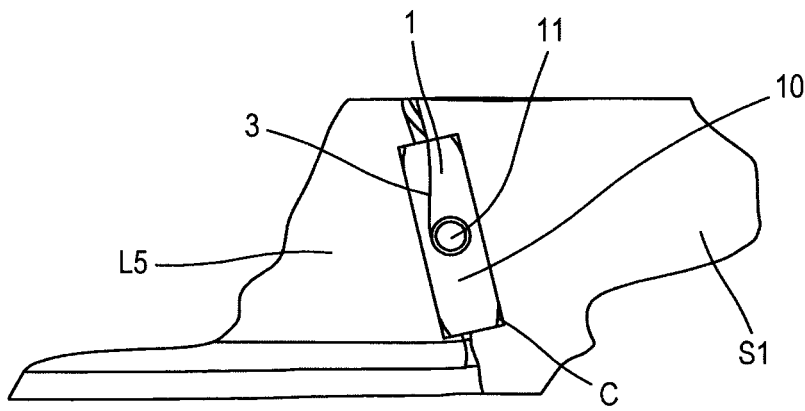
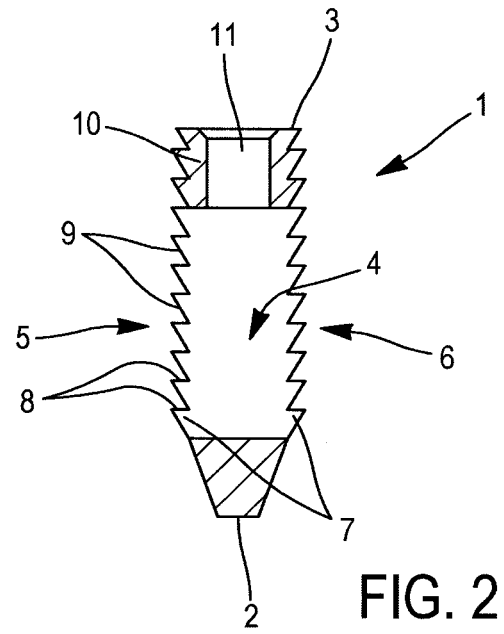
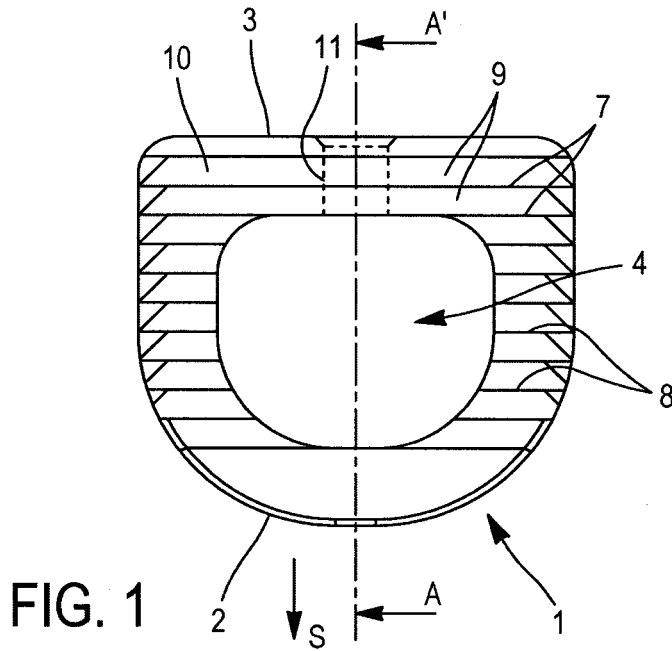
Le dispositif d'implant 1 selon l'invention est d'une grande simplicité de réalisation et de mise en œuvre.

REVENDEICATIONS

1) Dispositif d'implant (1) pour la réalisation d'une arthrodèse rachidienne par voie postérieure au niveau d'une articulation facettaire, caractérisé en ce qu'il se présente sous la forme d'un élément plat, d'épaisseur constante, comprenant, pour la réception d'un greffon osseux, une large ouverture centrale (4) lui conférant une forme sensiblement annulaire, et destiné à être introduit dans une cavité (C) préalablement réalisée à l'emplacement de l'articulation facettaire à immobiliser ; en ce que ledit élément présente une forme de D, le côté arrondi (2) constituant le bord distal d'introduction dans ladite cavité (C), tandis que le bord opposé (3, 10), proximal rectiligne, comporte un moyen (11) de solidarisation à un outil de maintien et de mise en place ; et en ce que les faces (5, 6) opposées dudit élément plat, comportent des reliefs (7) qui consistent en des crans disposés perpendiculairement au sens d'introduction (S), chacun des crans (7) présentant un profil de dent à deux pans dont l'un (8), celui orienté du côté dudit bord proximal (3) est perpendiculaire ou sensiblement perpendiculaire au plan principal dudit élément, tandis que l'autre pan (9) est incliné.

2) Dispositif d'implant (1) selon la revendication 1, caractérisé en ce que l'élément plat présente, du côté du bord distal arrondi (2), une épaisseur allant en diminuant, en sorte de lui conférer un profil en coin.

3) Dispositif d'implant (1) selon la revendication 1 ou la revendication 2, caractérisé en ce que le moyen de solidarisation à un outil de maintien et de mise en place, consiste en un trou taraudé (11), d'axe parallèle au sens d'introduction (S).



RAPPORT DE RECHERCHE

articles L.612-14, L.612-53 à 69 du code de la propriété intellectuelle

OBJET DU RAPPORT DE RECHERCHE

L'I.N.P.I. annexe à chaque brevet un "RAPPORT DE RECHERCHE" citant les éléments de l'état de la technique qui peuvent être pris en considération pour apprécier la brevetabilité de l'invention, au sens des articles L. 611-11 (nouveau) et L. 611-14 (activité inventive) du code de la propriété intellectuelle. Ce rapport porte sur les revendications du brevet qui définissent l'objet de l'invention et délimitent l'étendue de la protection.

Après délivrance, l'I.N.P.I. peut, à la requête de toute personne intéressée, formuler un "AVIS DOCUMENTAIRE" sur la base des documents cités dans ce rapport de recherche et de tout autre document que le requérant souhaite voir prendre en considération.

CONDITIONS D'ETABLISSEMENT DU PRESENT RAPPORT DE RECHERCHE

Le demandeur a présenté des observations en réponse au rapport de recherche préliminaire.

Le demandeur a maintenu les revendications.

Le demandeur a modifié les revendications.

Le demandeur a modifié la description pour en éliminer les éléments qui n'étaient plus en concordance avec les nouvelles revendications.

Les tiers ont présenté des observations après publication du rapport de recherche préliminaire.

Un rapport de recherche préliminaire complémentaire a été établi.

DOCUMENTS CITES DANS LE PRESENT RAPPORT DE RECHERCHE

La répartition des documents entre les rubriques 1, 2 et 3 tient compte, le cas échéant, des revendications déposées en dernier lieu et/ou des observations présentées.

Les documents énumérés à la rubrique 1 ci-après sont susceptibles d'être pris en considération pour apprécier la brevetabilité de l'invention.

Les documents énumérés à la rubrique 2 ci-après illustrent l'arrière-plan technologique général.

Les documents énumérés à la rubrique 3 ci-après ont été cités en cours de procédure, mais leur pertinence dépend de la validité des priorités revendiquées.

Aucun document n'a été cité en cours de procédure.

1. ELEMENTS DE L'ETAT DE LA TECHNIQUE SUSCEPTIBLES D'ETRE PRIS EN CONSIDERATION POUR APPRECIER LA BREVETABILITE DE L'INVENTION

US 2011/230965 A1 (SCHELL GERALD [US] ET AL) 22 septembre 2011 (2011-09-22)

FR 2 946 245 A1 (NEURO FRANCE IMPLANTS NFI [FR]) 10 décembre 2010 (2010-12-10)

WO 02/03895 A1 (SPINE NEXT SA [FR]; PASQUET DENIS [FR]; LE COUEDIC REGIS [FR]) 17 janvier 2002 (2002-01-17)

2. ELEMENTS DE L'ETAT DE LA TECHNIQUE ILLUSTRANT L'ARRIERE-PLAN TECHNOLOGIQUE GENERAL

NEANT

3. ELEMENTS DE L'ETAT DE LA TECHNIQUE DONT LA PERTINENCE DEPEND DE LA VALIDITE DES PRIORITES

NEANT