

19



Octrooi Centrum
Nederland

11 2000629

12 C OCTROOI²⁰

21 Aanvraag om octrooi: 2000629

51 Int.Cl.:
E06B9/386 (2006.01)

22 Ingediend: 04.05.2007

41 Ingeschreven:
06.11.2008 I.E. 2009/01

47 Dagtekening:
06.11.2008

45 Uitgegeven:
05.01.2009 I.E. 2009/01

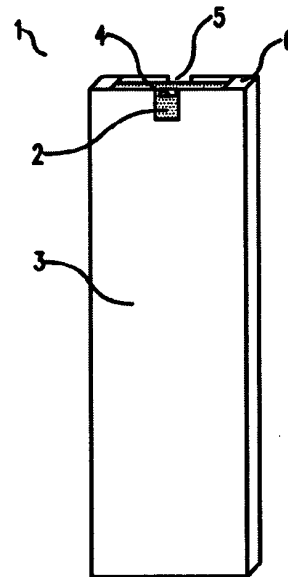
73 Octrooihouder(s):
E&D Woondecoraties V.o.f. te Eindhoven.

72 Uitvinder(s):
Pieter Albert Philippe Egbers te Eindhoven.
Olivier Pieter van Dongen Torman te
Eindhoven.

74 Gemachtigde:
Drs. A.A. Jilderda te 3507 LJ Utrecht.

54 Raambekledingselement en hoes.

57 Een raambekledingselement 1 omvat een vormvast langwerpig lichaam 2 dat is voorzien van een bekleding 3. De bekleding 3 is aan ten minste één uiteinde open om bevestigingsmiddelen waarmee het lichaam 2 wordt opgehangen, vrij te laten, en omvat een elastische hoes 3 die vormsluitend om het lichaam 2 is aangebracht. De hoes 3 is daarbij over een volledige lengte van het lichaam 2 onder een rekspanning daaromheen gesloten. Door de elasticiteit van de hoes 3 klemt deze zich om het lichaam 2 te fixeren, waardoor additionele fixatiemiddelen overbodig zijn. Aldus wordt voorzien in een raambekledingselement 1 dat eenvoudig is te vervaardigen. Bovendien is de bekleding 3 door de elastische hoes rekbaar, zodat deze binnen zekere grenzen past over lichamen van verschillende afmetingen.



NL C 2000629

De inhoud van dit octrooi komt overeen met de oorspronkelijk ingediende beschrijving met conclusie(s) en eventuele tekening(en).

Octrooi Centrum Nederland is een agentschap van het ministerie van Economische Zaken.

Raambekledingselement en hoes

De onderhavige uitvinding heeft betrekking op een raambekledingselement omvattende een althans in hoofdzaak vormvast langwerpig lichaam dat aan een uiteinde is voorzien
5 van bevestigingsmiddelen om daaraan te worden opgehangen en dat is voorzien van een bekleding die om het lichaam is aangebracht, waarbij de bekleding aan ten minste één uiteinde open is en de bevestigingsmiddelen althans in hoofdzaak vrij laat.

Een voorbeeld van een raambekledingselement van de in de aanhef genoemde soort is
10 bekend uit het Amerikaanse octrooi US 5,303,760. Het daarin beschreven raambekledingselement betreft een langwerpige lamel die met bevestigingsmiddelen ophangbaar is aan een daartoe bestemde ophanging van rails. Om de lamel is een bekleding aangebracht. De bekleding heeft daarbij een opening om de lamel doorheen te voeren, waarbij de opening een binnenmaat heeft die groter is dan een corresponderende
15 buitenmaat van de lamel, zodat de bekleding relatief eenvoudig over de lamel is aan te brengen. De bekleding beoogt met name de raambekleding een esthetisch aantrekkelijk uiterlijk te verschaffen.

Doordat de binnenmaat van de opening groter is dan de buitenmaat van de lamel, zijn
20 fixatiemiddelen nodig om de bekleding aan het lichaam te fixeren. Dergelijke fixatiemiddelen dienen daartoe te worden voorzien en verhogen niet alleen een kostprijs van het product maar bemoeilijken bovendien het aanbrengen van de bekleding. Bovendien komen raambekledingslamellen in verschillende lengte- en breedtematen voor. De bekende bekleding dient qua maatvoering daarop betrekkelijk nauwkeurig te
25 zijn afgestemd, en dus in een dito aantal maatvoeringen te worden voorzien.

Met de onderhavige uitvinding wordt onder meer beoogd een raambekledingselement te verschaffen die aan deze bezwaren tegemoet komt.

30 Om het beoogde doel te bereiken heeft een raambekledingselement van de in de aanhef genoemde soort volgens de uitvinding als kenmerk dat de bekleding een elastische hoes omvat die vormsluitend om het lichaam is aangebracht en over althans in hoofdzaak een volledige lengte van het lichaam onder een rekspanning daaromheen is gesloten. Door

de elasticiteit van de hoes klemt deze zich om het lichaam te fixeren, waardoor
additionele fixatiemiddelen overbodig zijn. Aldus wordt voorzien in een
raambekledingselement dat aanzienlijk eenvoudiger is te vervaardigen. Bovendien is de
bekleding door de elastische hoes rekbaar, zodat deze binnen zekere grenzen past over
5 lichamen van verschillende afmetingen.

Een voorkeursuitvoeringsvorm van het raambekledingselement volgens de uitvinding is
gekenmerkt doordat de hoes in een lengte- en een breedterichting elastisch is. Een
dergelijke hoes past over lichamen van zowel in een lengterichting als in een
10 breedterichting verschillende afmetingen. Aldus kan worden uitgegaan van een beperkt
aantal hoezen waarmee althans de meest gangbare raambekledingen kunnen worden
bekleed.

Een bijzondere voorkeursuitvoeringsvorm van het raambekledingselement volgens de
15 uitvinding is gekenmerkt doordat het lichaam aan het uiteinde aan weerszijden een
schouder omvat waarover de hoes met een kraag valt. De kraag voorziet in een
mogelijkheid om de hoes in de lengterichting op het uiteinde van het lichaam te fixeren.
Aldus kan de hoes relatief eenvoudig op een reproduceerbare wijze om het lichaam van
het raambekledingselement worden aangebracht.

20 Een verdere voorkeursuitvoeringsvorm van het raambekledingselement volgens de
uitvinding is gekenmerkt doordat het lichaam een vrij uiteinde omvat en aan althans één
uiteinde is voorzien van geleidingsmiddelen. De geleidingsmiddelen voorzien in een
goede geleiding van de hoes over het lichaam. Aldus kan de hoes eenvoudig om het
25 lichaam worden aangebracht.

Een verdere voorkeursuitvoeringsvorm van het raambekledingselement volgens de
uitvinding heeft als kenmerk dat de hoes over althans in hoofdzaak een volledige lengte
aan weerszijden van het lichaam een geleidingsstrip omvat waarin het lichaam vrij
30 gangbaar is. De geleidingsstrip voorziet in een goede geleiding van het lichaam door de
hoes. Aldus kan de hoes relatief snel om het lichaam worden aangebracht.

Een verdere voorkeursuitvoeringsvorm van het raambekledingselement volgens de uitvinding is gekenmerkt doordat de hoes bedrukbaar is. Door de hoes te bedrukken kan het raambekledingselement qua uiterlijk naar wens worden aangepast, en worden afgestemd op bijvoorbeeld een interieur.

5

In een bijzondere uitvoeringsvorm hiervan is het raambekledingselement volgens de uitvinding gekenmerkt doordat de hoes aan ten minste één zijde een tekening omvat. De tekening kan bijvoorbeeld een kleur, motief of afbeelding zijn, waardoor het raambekledingselement bijvoorbeeld als decoratie in het interieur kan worden verwerkt of als reclamemiddel kan worden toegepast.

10

In een verdere bijzondere uitvoeringsvorm is het raambekledingselement volgens de uitvinding gekenmerkt doordat de tekening een onderdeel is van een afbeelding die over verdere raambekledingselementen is verdeeld. Het raambekledingselement maakt hierbij deel uit van een raambekledingssysteem waarin verdere raambekledingselementen zijn verwerkt, en die als geheel een totaalafbeelding weergeven.

15

Een verdere voorkeursuitvoeringsvorm van het raambekledingselement volgens de uitvinding heeft als kenmerk dat althans een toplaag van de hoes UV-bestendig is. Een dergelijke UV-bestendige toplaag gaat aantasting van de hoes door zonlicht tegen, waardoor deze zijn oorspronkelijke uiterlijk behoudt.

20

Een bijzondere uitvoeringsvorm van het raambekledingselement volgens de uitvinding is gekenmerkt doordat de toplaag een UV-bestendige coating omvat. Hierdoor kan de hoes ongeacht uit welk materiaal worden vervaardigd om eerst pas na vervaardiging daarvan te worden voorzien van een coating.

25

Een verdere voorkeursuitvoeringsvorm van het raambekledingselement volgens de uitvinding heeft als kenmerk dat althans een toplaag van de hoes althans brandvertragende eigenschappen heeft. Een dergelijke toplaag komt tegemoet aan de

30

voorschriften van brandveiligheid, zodat het raambekledingselement ook geschikt is voor toepassing in ramen van bijvoorbeeld openbare ruimten, bedrijven en kantoren.

5 Een verdere voorkeursuitvoeringsvorm van het raambekledingselement volgens de uitvinding heeft als kenmerk dat de hoes wasbaar is. Door de hoes te wassen kan daarop afgezet vuil eenvoudig worden verwijderd. In een bijzondere uitvoeringsvorm hiervan is het raambekledingselement volgens de uitvinding gekenmerkt doordat de hoes kreukherstellend is.

10 Een verdere voorkeursuitvoeringsvorm van het raambekledingselement volgens de uitvinding heeft als kenmerk dat de hoes een elastomeer omvat gekozen uit een groep van polyurethaan, isopreenrubber, styreen-butadienrubber, isopreenbutylrubber, neopreen, epichloorhydrinerubber, ethyleen-propyleen-dieen monomeer (EPDM), en natuurrubber. Dergelijke elastomeren zijn bij uitstek geschikt voor toepassing in de
15 hoes, vanwege hun elastische eigenschappen.

De uitvinding heeft verder betrekking op een hoes voor toepassing in het raambekledingselement volgens de uitvinding en zal thans nader worden toegelicht aan de hand van een aantal uitvoeringsvoorbeelden en een bijbehorende tekening. In de
20 tekening toont:

Figuur 1 - 2 een eerste uitvoeringsvoorbeeld van een raambekledingselement volgens de uitvinding in een perspectivisch aanzicht.

Figuur 3 een uitvoeringsvoorbeeld van een raambekledingssysteem met daarin een tweede uitvoeringsvoorbeeld van een raambekledingselement
25 volgens de uitvinding in een perspectivisch aanzicht.

De figuren zijn overigens zuiver schematisch en niet op schaal getekend. Met name kunnen, ter wille van de duidelijkheid, sommige dimensies in meer of mindere mate overdreven zijn weergegeven. Overeenkomstige delen zijn in de figuren zoveel
30 mogelijk met eenzelfde verwijzingscijfer aangeduid.

Een uitvoeringsvoorbeeld van een raambekledingselement volgens de uitvinding is weergegeven in figuur 1 en 2 in een perspectivisch aanzicht. Zoals in de figuren wordt getoond omvat het raambekledingselement 1 een langwerpige lichaam 2, wat hier een althans in hoofdzaak vormvaste lamel is, waaromheen een elastische hoes 3 als
5 bekleding is aangebracht. Door de elasticiteit van de hoes klemt deze zich, zodat de lamel 2 daarin wordt gefixeerd. Aldus wordt voorzien in een raambekledingselement 1 waarmee additionele fixatiemiddelen overbodig zijn, zodat deze aanzienlijk eenvoudiger is te vervaardigen. Voor de lamel 2 wordt hier uitgegaan van een relatief klein formaat met een breedte van 70 mm en een hoogte van 120 cm, maar de hoes 3 kan vanwege
10 zijn elasticiteit ook over bijvoorbeeld een standaard formaat lamel met een breedte van 89 mm en een hoogte van 160 cm worden toegepast, of indien dit nodig is zelfs over een relatief groot formaat lamel. Hierdoor wordt voorzien in een hoes 3 die binnen zekere grenzen over lichamen 2 van verschillende afmetingen past.

15 Zoals in figuur 1 wordt getoond omvat de lamel 2 aan een uiteinde 8 een gat 4 als bevestigingsmiddel om de lamel te bevestigen aan een haak van een daartoe bestemde ophanging van rails (niet getoond). De hoes 3 is aan het uiteinde 8 open zodat de lamel 2 met het gat 4 aan de haak kan worden bevestigd. Om plaats te bieden voor de haak is de hoes 3 aan het uiteinde 8 voorzien van een inkeping 5. De hoes 3 is vervaardigd van
20 een textiel, dat elastisch is doordat daarin een elastomeer wordt toegepast. Het elastomeer is hier ethyleen-propyleen-dieen monomeer (EPDM) omdat deze verbinding niet alleen een hoge elasticiteit heeft maar ook relatief goed bestand is tegen UV-licht, en bovendien een lange levensduur heeft. Echter ook polyurethaan, isopreenrubber, styreen-butadieenrubber, isopreenbutylrubber, neopreen, epichloorhydrinerubber, en
25 natuurrubber zijn voor deze toepassing geschikt. Voor een lang esthetisch aantrekkelijk uiterlijk wordt een textiel toegepast dat in een wasmachine kan worden gewassen en bovendien kreukherstellend is, zodat de hoes 3 gewassen en kreukvrij kan worden hergebruikt. Om te voorkomen dat de hoes 3 door UV-licht wordt aangetast wordt een UV-bestendige coating als top laag aangebracht (niet getoond). De top laag is verder
30 brandvertragend, bij voorkeur zelfs brandwerend, zodat het raambekledingselement 1

geschikt is voor toepassing in ramen van bijvoorbeeld openbare ruimten, bedrijven en kantoren.

Zoals in figuur 2 wordt getoond kan de hoes 3 in de richting van de pijl om de lamel
5 worden getrokken, waarbij de hoes 3 bij het binnendringen van de lamel 2 in de
breedterichting rekt zodat de hoes 3 onder rekspanning om de lamel 2 sluit. Hier steekt
de lamel 2 met een vrij uiteinde in de hoes 3, zodat die alleen nabij het uiteinde is
uitgerekt. De lamel 2 is aan het vrije uiteinde voorzien van geleidingsmiddelen (niet
10 getoond) om de hoes 3 eenvoudig om het lichaam te kunnen trekken. De
geleidingsmiddelen kunnen daarbij bijvoorbeeld een metalen of kunststof
geleidingsbeugel omvatten die over het vrije uiteinde is aangebracht, of een tweetal
geleidingselementen die ieder over een bij het vrije uiteinde horende schouder van de
lamel 2 zijn aangebracht. De hoes 3 die zowel in de breedterichting als in de
15 lengterichting elastisch is, kan ook in de lengterichting worden gerekt om over een
langere lamel 2 te worden aangebracht. De hoes 3 omvat een kraag 6 die over schouders
7 van de lamel 2 valt wanneer de hoes 3 over lamel 2 is aangebracht. De kraag 6
voorziet in een mogelijkheid om de hoes 3 in de lengterichting op het uiteinde van het
lichaam te fixeren. De hoes 3 omvat verder een tweetal tegenover elkaar liggende
20 geleidingsstrips (niet getoond) om de lamel 2 te geleiding. De geleidingsstrips kunnen
bijvoorbeeld een metalen of kunststof rail zijn waardoor langsijden van de lamel vrij
gangbaar zijn. Aldus kan de hoes relatief snel om het lichaam worden aangebracht.
Doordat de wrijvingsweerstand met dergelijke geleidingsstrips wordt verlaagd, wordt
bovendien slijtage van de textielen hoes 3 tegengegaan.

25 De hoes 3 kan aan een tegenoverliggend uiteinde een verdere opening omvatten (niet
getoond), zodat de hoes 3 in een richting tegengesteld aan de pijl van bovenaf over de
lamel naar beneden kan worden getrokken. In dat geval kan de lamel 2 aan het uiteinde
zijn voorzien van geleidingsmiddelen.

30 Een uitvoeringsvoorbeeld van een raambekledingssysteem met daarin een tweede
uitvoeringsvoorbeeld van een raambekledingselement volgens de uitvinding is

weergegeven in figuur 3 in een perspectivisch aanzicht. Het raambekledingssysteem 10 omvat een aantal raambekledingselementen 1 die aan een zichtzijde een tekening 11, omvatten, hier in de vorm van sterren. De tekening 11 kan echter naar wens worden gevarieerd, en kan bijvoorbeeld een kleur, motief, logo of afbeelding zijn. De sterren
5 zijn hier met een bedrukkingsinkt op de hoes 3 gedrukt, maar de tekening 11 kan ook op een andere wijze op de hoes worden aangebracht, zoals bijvoorbeeld door middel van zeefdrukken, lamineren, plakken of naaien. De tekeningen 11 van de raambekledingselementen 1 geven samen een totaalafbeelding weer, in dit voorbeeld een sterrenhemel.

10

Aldus wordt voorzien in een raambekledingselement 1 dat op zichzelf, of in samenwerking met verdere raambekledingselementen van een raambekledingssysteem 10, als decoratie in het interieur kan worden verwerkt of als reclamemiddel kan worden toegepast.

15

Hoewel de uitvinding aan de hand van een tweetal uitvoeringsvoorbeelden nader werd toegelicht, moge het duidelijk zijn dat de uitvinding daartoe geenszins is beperkt. Integendeel zijn binnen het kader van de uitvinding voor een gemiddelde vakman nog vele variaties en verschijningsvormen mogelijk.

20

25

30

Conclusies:

1. Raambekledingselement omvattende een althans in hoofdzaak vormvast langwerpige lichaam dat aan een uiteinde is voorzien van bevestigingsmiddelen om daaraan te worden opgehangen en dat is voorzien van een bekleding die om het lichaam is aangebracht, waarbij de bekleding aan ten minste één uiteinde open is en de bevestigingsmiddelen althans in hoofdzaak vrij laat met het kenmerk dat de bekleding een elastische hoes omvat die vormsluitend om het lichaam is aangebracht en over althans in hoofdzaak een volledige lengte van het lichaam onder een rekspanning daaromheen is gesloten.
2. Raambekledingselement volgens conclusie 1, met het kenmerk dat de hoes in een lengte- en een breedterichting elastisch is.
3. Raambekledingselement volgens conclusie 2, met het kenmerk dat het lichaam aan het uiteinde aan weerszijden een schouder omvat waarover de hoes met een kraag valt.
4. Raambekledingselement volgens één of meer der voorgaande conclusies, met het kenmerk dat het lichaam een vrij uiteinde omvat en aan althans één uiteinde is voorzien van geleidingsmiddelen.
5. Raambekledingselement volgens één of meer der voorgaande conclusies, met het kenmerk dat de hoes over althans in hoofdzaak een volledige lengte aan weerszijden van het lichaam een geleidingsstrip omvat waarin het lichaam vrij gangbaar is.
6. Raambekledingselement volgens één of meer der voorgaande conclusies, met het kenmerk dat de hoes bedrukbaar is.
7. Raambekledingselement volgens één of meer der voorgaande conclusies, met het kenmerk dat de hoes aan ten minste één zijde een tekening omvat.

8. Raambekledingselement volgens conclusie 7, met het kenmerk dat de tekening een onderdeel is van een afbeelding die over verdere raambekledingselementen is verdeeld.
- 5 9. Raambekledingselement volgens één of meer der voorgaande conclusies, met het kenmerk dat althans een toplaag van de hoes UV-bestendig is.
- 10 10. Raambekledingselement volgens conclusie 9, met het kenmerk dat de toplaag een UV-bestendige coating omvat.
11. Raambekledingselement volgens één of meer der voorgaande conclusies, met het kenmerk dat althans een toplaag van de hoes althans brandvertragende eigenschappen heeft.
- 15 12. Raambekledingselement volgens één of meer der voorgaande conclusies, met het kenmerk dat de hoes wasbaar is.
13. Raambekledingselement volgens conclusie 12, met het kenmerk dat de hoes kreukherstellend is.
- 20 14. Raambekledingselement volgens één of meer der voorgaande conclusies, met het kenmerk dat de hoes een elastomeer omvat gekozen uit een groep van polyurethaan, isopreenrubber, styreen-butadieenrubber, isopreenbutylrubber, neopreen, epichloorhydrinerubber, ethyleen-propyleen-dieen monomeer (EPDM), en natuurrubber.
- 25 15. Hoes voor toepassing in het raambekledingselement volgens één of meer der voorgaande conclusies.

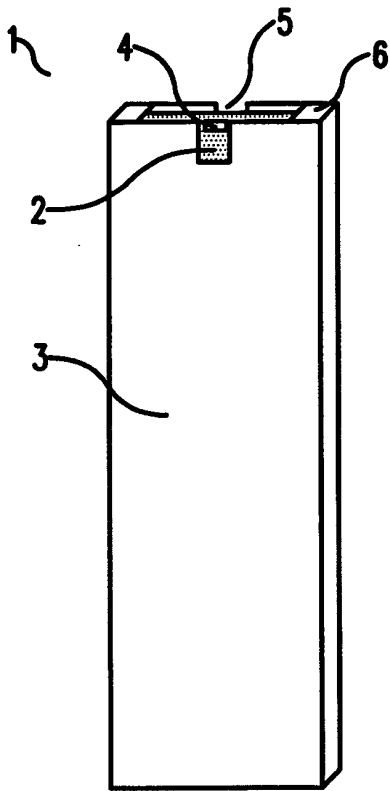


Fig. 1

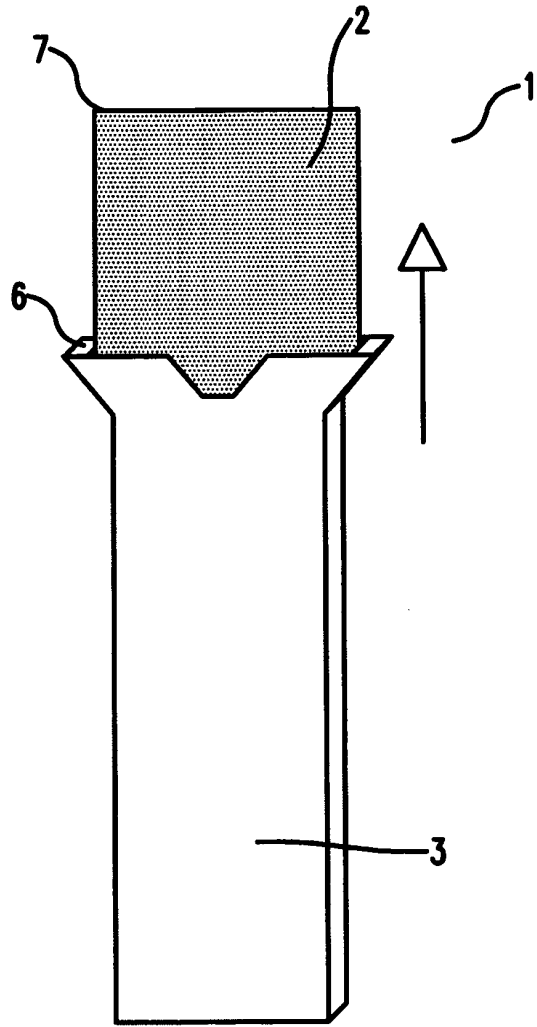


Fig. 2

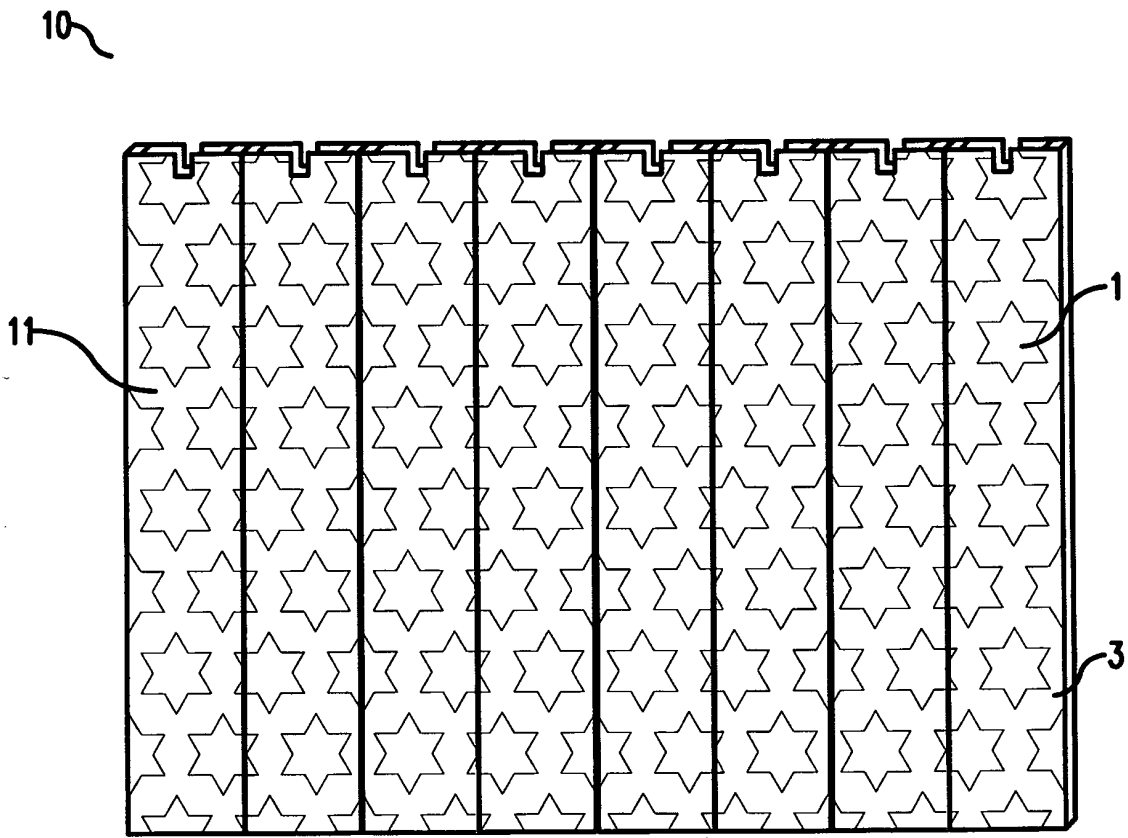


Fig.3

SAMENWERKINGSVERDRAG (PCT)

RAPPORT BETREFFENDE NIEUWHEIDSONDERZOEK VAN INTERNATIONAAL TYPE

IDENTIFICATIE VAN DE NATIONALE AANVRAGE	KENMERK VAN DE AANVRAGER OF VAN DE GEMACHTIGDE LA 07.1355 NL
Nederlands aanvraag nr. 2000629	Indieningsdatum 04-05-2007
	Ingeroepen voorrangdatum
Aanvrager (Naam) E&D Woondesignaties V.O.F.	
Datum van het verzoek voor een onderzoek van internationaal type	Door de Instantie voor Internationaal Onderzoek aan het verzoek voor een onderzoek van internationaal type toegekend nr. SN 48718
I. CLASSIFICATIE VAN HET ONDERWERP (bij toepassing van verschillende classificaties, alle classificatiesymbolen opgeven)	
Volgens de internationale classificatie (IPC) E06B9/386	
II. ONDERZOCHE GEBIEDEN VAN DE TECHNIEK	
Onderzochte minimumdocumentatie	
Classificatiesysteem	Classificatiesymbolen
IPC8	E06B
Onderzochte andere documentatie dan de minimum documentatie, voor zover dergelijke documenten in de onderzochte gebieden zijn opgenomen	
III. <input type="checkbox"/>	GEEN ONDERZOEK MOGELIJK VOOR BEPAALDE CONCLUSIES (opmerkingen op aanvullingsblad)
IV. <input type="checkbox"/>	GEBREK AAN EENHEID VAN UITVINDING (opmerkingen op aanvullingsblad)

**ONDERZOEKSRAPPORT BETREFFENDE HET
RESULTAAT VAN HET ONDERZOEK NAAR DE STAND
VAN DE TECHNIEK VAN HET INTERNATIONALE TYPE**

Nummer van het verzoek om een onderzoek naar
de stand van de techniek
NL 2000629

A. CLASSIFICATIE VAN HET ONDERWERP
INV. E06B9/386

Volgens de Internationale Classificatie van octrooien (IPC) of zowel volgens de nationale classificatie als volgens de IPC.

B. ONDERZOCHE GEBIEDEN VAN DE TECHNIEK

Onderzochte minimum documentatie (classificatie gevolgd door classificatiesymbolen)
E06B

Onderzochte andere documentatie dan de minimum documentatie, voor dergelijke documenten, voor zover dergelijke documenten in de onderzochte gebieden zijn opgenomen

Tijdens het onderzoek geraadpleegde elektronische gegevensbestanden (naam van de gegevensbestanden en, waar uitvoerbaar, gebruikte trefwoorden)
EPO-Internal, WPI Data, PAJ

C. VAN BELANG GEACHTE DOCUMENTEN

Categorie °	Geciteerde documenten, eventueel met aanduiding van speciaal van belang zijnde passages	Van belang voor conclusie nr.
X	JP 04 089988 A (NICHIBEI KK) 24 maart 1992 (1992-03-24) samenvatting figuren 1,2	1-15
X	US 5 591 006 A (DEMEO PAUL J [US] ET AL) 7 januari 1997 (1997-01-07) kolom 1, regel 42 - regel 52; figuur 2	1-15
A	US 5 303 760 A (PEREZ JOE A [US]) 19 april 1994 (1994-04-19) in de aanvraag genoemd figuur 6	1
A	US 2 234 399 A (DOUGHERTY PATRICK H) 11 maart 1941 (1941-03-11) bladzijde 1, regel 50 - bladzijde 2, regel 8	14

Verdere documenten worden vermeld in het vervolg van vak C.

Leden van dezelfde octrooifamilie zijn vermeld in een bijlage

° Speciale categorieën van aangehaalde documenten

A niet tot de categorie X of Y behorende literatuur die de stand van de techniek beschrijft

D in de octrooiaanvraag vermeld

E eerdere octrooi(aanvraag), gepubliceerd op of na de indieningsdatum, waarin dezelfde uitvinding wordt beschreven

L om andere redenen vermelde literatuur

O niet-schriftelijke stand van de techniek

P tussen de voorrangsdatum en de indieningsdatum gepubliceerde literatuur

T na de indieningsdatum of de voorrangsdatum gepubliceerde literatuur die niet bezwarend is voor de octrooiaanvraag, maar wordt vermeld ter verheldering van de theorie of het principe dat ten grondslag ligt aan de uitvinding

X de conclusie wordt als niet nieuw of niet inventief beschouwd ten opzichte van deze literatuur

Y de conclusie wordt als niet inventief beschouwd ten opzichte van de combinatie van deze literatuur met andere geciteerde literatuur van dezelfde categorie, waarbij de combinatie voor de vakman voor de hand liggend wordt geacht

& lid van dezelfde octrooifamilie of overeenkomstige octrooipublicatie

Datum waarop het onderzoek naar de stand van de techniek van internationaal type werd voltooid

19 December 2007

Verzenddatum van het rapport van het onderzoek naar de stand van de techniek van internationaal type

Naam en adres van de instantie

European Patent Office, P.B. 5618 Patentlaan 2
NL - 2280 HV Rijswijk
Tel. (+31-70) 340-2040, Tx. 31 651 epo nl,
Fax: (+31-70) 340-3016

De bevoegde ambtenaar

Severens, Gert

**ONDERZOEKSRAPPORT BETREFFENDE HET
RESULTAAT VAN HET ONDERZOEK NAAR DE STAND
VAN DE TECHNIEK VAN HET INTERNATIONALE TYPE**

Informatie over leden van dezelfde octrooifamilie

Nummer van het verzoek om een onderzoek naar
de stand van de techniek

NL 2000629

In het rapport genoemd octrooigeschrift	Datum van publicatie	Overeenkomend(e) geschrift(en)	Datum van publicatie	
JP 4089988	A	24-03-1992	JP 2038051 C JP 7068834 B	28-03-1996 26-07-1995
US 5591006	A	07-01-1997	GEEN	
US 5303760	A	19-04-1994	GEEN	
US 2234399	A	11-03-1941	GEEN	



File No. SN48718	Filing date (day/month/year) 04.05.2007	Priority date (day/month/year)	Application No. NL2000629
International Patent Classification (IPC) INV. E06B9/386			
Applicant E&D Woondecoraties V.o.f. te Eindhoven			

This opinion contains indications relating to the following items:

- Box No. I Basis of the opinion
- Box No. II Priority
- Box No. III Non-establishment of opinion with regard to novelty, inventive step and industrial applicability
- Box No. IV Lack of unity of invention
- Box No. V Reasoned statement with regard to novelty, inventive step or industrial applicability; citations and explanations supporting such statement
- Box No. VI Certain documents cited
- Box No. VII Certain defects in the application
- Box No. VIII Certain observations on the application

Examiner

Severens, Gert

WRITTEN OPINION

Box No. I Basis of this opinion

1. This opinion has been established on the basis of the latest set of claims filed before the start of the search.
2. With regard to any **nucleotide and/or amino acid sequence** disclosed in the application and necessary to the claimed invention, this opinion has been established on the basis of:
 - a. type of material:
 - a sequence listing
 - table(s) related to the sequence listing
 - b. format of material:
 - on paper
 - in electronic form
 - c. time of filing/furnishing:
 - contained in the application as filed.
 - filed together with the application in electronic form.
 - furnished subsequently for the purposes of search.
3. In addition, in the case that more than one version or copy of a sequence listing and/or table relating thereto has been filed or furnished, the required statements that the information in the subsequent or additional copies is identical to that in the application as filed or does not go beyond the application as filed, as appropriate, were furnished.
4. Additional comments:

Box No. V Reasoned statement with regard to novelty, inventive step or industrial applicability; citations and explanations supporting such statement

1. Statement

Novelty	Yes: Claims	3-5, 7-11, 13, 14
	No: Claims	1, 2, 6, 12, 15
Inventive step	Yes: Claims	
	No: Claims	1-15
Industrial applicability	Yes: Claims	1-15
	No: Claims	

2. Citations and explanations

see separate sheet

Re Item V

**Reasoned statement with regard to novelty, inventive step or industrial applicability;
citations and explanations supporting such statement**

- 1.1 The present application does not meet the criteria of patentability, because the subject-matter of claims 1 and 15 is not new.

The document JP-A-04089988 (D1) discloses, with reference to fig. 1 and the abstract, a "raambekledingselement (1) omvattende een vormvast langwerpige lichaam (1) dat (impliciet) voorzien is van bevestigingsmiddelen om daaraan te worden opgehangen en dat is voorzien van een bekleding (Sack 2) die om het lichaam is aangebracht, waarbij de bekleding aan ten minste één uiteinde open is en de bevestigingsmiddelen in hoofdzaak vrij laat. De bekleding omvat een elastische hoes die vormsluitend om het lichaam is aangebracht en over een volledige lengte van het lichaam onder een rekspanning daaromheen is gesloten ("sack-shaped textile made of a long stretching cloth that enwraps the body of a slat").

The subject-matter of claim 1 is therefore deprived of novelty.

- 1.2 Moreover, document US-A-5591006 (D2) also discloses "een raambekledingselement", as specified in claim 1, whereby this document deprives claim 1 from novelty [See fig. 2: raambekledingselement (F); elastische bekleding (12, 18)]. Eventhough the element according to D2 has not been used for the purpose of "raambekledingselement", it is suitable for such an element.

If it is considered that the element according to D2 is not suitable for a "raambekledingselement", it should be noted that, in combination with document US-A-5303760 (D3), which discloses a "raambekledingselement", the subject-matter of claim 1 cannot be considered inventive.

- 1.3 D1 and D2 both disclose a "hoes voor toepassing in het raambekledingselement volgens één of meer der voorgaande conclusies", which therefore is also considered not new.

2. Dependent claims 2-14 do not contain any features which, in combination with the features of any claim to which they refer, meet the requirements of novelty and/or inventive step:

- claim 2: known from D1 and D2;
- claim 3: known from D2;
- claims 4, 5:
 - constructional development: it is generally known that the introduction of "geleidingsmiddelen" facilitates the mounting of the "hoes" to the "lichaam".
- claims 6-8:
 - decorative aspects of the invention will not be considered as involving an inventive step;
- claims 9-13:
 - the use of specific materials, such as "uv-bestendig; brandvertragend, wasbaar of kreukherstellend" are used for their intrinsic characteristic or known from D1 or D2 (wasbaar);
- claim 14:
 - the use of an "elastomeer" will be regarded as a constructional development.