



1. 一种用于制造具有孔的成形结构的方法，所述孔限定具有从该成形结构伸出的柱形凸起的连续网络，所述方法特征在于以下步骤：

- 5       a) 提供成形单元；  
       b) 提供背衬薄膜；  
       c) 提供多孔元件；  
       d) 相对于所述成形单元将所述多孔元件与所述背衬薄膜并置，以便所述背衬薄膜被设置在所述多孔元件和所述成形单元之间；  
10       e) 提供液体光敏树脂；  
       f) 将所述液体光敏树脂涂层涂敷到所述多孔元件上；  
       g) 将所述光敏树脂涂层以接触关系与包括不透明和透明两个区域的第一掩模并置；  
       h) 控制所述背衬薄膜和所述涂层的第一掩模之间的第一厚度到预选  
15       值；  
       i) 将所述液体光敏树脂透过所述第一掩模暴露于具有激活波长的光下，从而诱使在与所述第一掩模的透明区域对准的那些区域中的所述光敏树脂部分固化，形成部分固化的光敏树脂的连续网络；  
       j) 除去所述第一掩模；  
20       k) 去除基本上所有未固化的树脂，使得所述部分固化的光敏树脂的连续网络确定孔；  
       l) 重复步骤(a)至(k)一次，在步骤(g)至(h)中用不同的第二掩模代替所述第一掩模并且在步骤(h)采用第二厚度，所述第二厚度被限定在所述背衬薄膜和所述第二掩模之间并大于所述第一厚度，并且在步骤(i)中，诱使  
25       所述连续网络上多个凸起的部分固化，使得它们被接合到所述连续网络上并与其成为整体，并且在步骤(j)中除去所述第二掩模；  
       m) 将所述多孔元件和其上部分固化的树脂浸入无氧环境中；  
       n) 将所述多孔元件和其上部分固化的树脂暴露于具有激活波长的光下以完全固化所述部分固化的树脂，导致所述成形结构具有含有从其伸出来的  
30       的柱形凸起的连续网络。

2. 如权利要求 1 所述的方法，其中所述成形单元为可旋转的转筒。

3. 如前述任一项权利要求所述的方法，其中所述多孔元件由选自金属和聚合物的材料制成。
4. 如前述任一项权利要求所述的方法，其中所述液体光敏树脂为紫外光可激活的，并且所述光源为紫外光源。
- 5 5. 如权利要求 1 所述的方法，其中所述第一掩模包括确定透明的连续网络的多个不透明区域并且所述第二掩模包括确定不透明的连续网络的多个透明区域。
6. 如权利要求 5 所述的方法，其中所述第一掩模的不透明区域和所述第二掩模的透明区域每个均包括离散的规则间隔的几何形状的统一图案。
- 10 7. 一种用于制造成形结构的方法，所述方法的特征在于以下步骤：  
a) 提供具有一定厚度的基料；  
b) 提供激光源；  
c) 激光蚀刻多个间隔开的孔，每个孔贯穿所述基料的整个厚度，使得所述基料的非激光蚀刻部分确定连续网络；和  
15 d) 激光蚀刻所述连续网络以按确定多个凸起的图案去除基料，每个凸起为大致柱形和柱状。
8. 如权利要求 7 所述的方法，其中所述凸起的平均高度为至少 50 微米并且纵横比为至少 1。
9. 一种用于制造成形结构的方法，所述方法的特征在于以下步骤：  
20 a) 提供具有一定厚度的基料；  
b) 提供激光源；  
c) 激光蚀刻所述基料，使得所述非激光蚀刻部分确定多个凸起，每个凸起为大致柱形和柱状；和  
d) 激光蚀刻确定多个间隔开的孔的图案，每个孔贯穿所述基料的厚度。
- 25 10. 如权利要求 9 所述的方法，其中所述凸起的平均高度为至少 50 微米并且平均纵横比为至少 1。

## 用于制造成形结构的装置及方法

## 5 技术领域

本发明涉及一种用于制造在至少一个表面上显示具有柔滑触感的聚合物纤维网的成形结构。更具体地讲，本发明涉及用于制造一种显示具有柔滑触感的三维聚合物纤维网，其可被用作一次性吸收制品的朝向身体的顶片。

10

## 背景技术

将一次性制品，例如包括卫生巾、紧身短裤衬里、阴唇间装置、尿布、训练裤、失禁装置、伤口敷料等等在内的吸收性装置，制成在任何预期的接触点处对穿着者皮肤具有柔软的布状表面感觉是特别理想的。同样，在  
15 一次性制品领域，很早就知道制造尤其是在使用期间使使用者具有干燥表面感觉的吸收性装置。通过具有一个柔软布状的朝向身体表面，在使用期间保持干燥表面感觉，吸收装置赋予了改进的穿着舒适性，并将由于长时间暴露于吸收性装置内部所吸收的水汽中而产生的不良皮肤状况降至最低。

20

尽管因为其舒适的表面感觉，通常使用纺织和无纺纤维网作为朝向身体的吸收装置的顶片，也已经利用了宏观膨胀的三维有孔的聚合物纤维网，例如 Procter & Gamble Company 上市的在商业上取得成功的 DRI-WEAVE™ 顶片。一种可行的这类纤维网被公开于 1982 年 8 月 3 日授予 Radel 等人的美国专利 4,342,314 中。已经显示此类纤维网具有理想的  
25 流体传输性和流体保持性。理想的流体传输性使顶片能够采集流体如尿液或月经，并将流体传到吸收制品中。一旦被吸收进吸收制品之中，顶片的流体保持特性优选地防止回渗，即流体返回顶片的运动回渗的原因至少有两个：(1)由于吸收制品上的压力而压挤出所吸收的流体；和/或 (2)顶片内部或上面所捕集的湿气。优选地，流体采集性和流体保持性这两种性质要  
30 达到最好。所不同的是，优选地顶片将显示具有高的流体采集率以及低水平的回渗。

其它宏观膨胀的三维开孔聚合物纤维网已为人所熟知。例如，1984年7月31日授予Ahr等人的美国专利4,463,045公开了一种宏观膨胀的三维聚合物纤维网，其显示具有一种明显见不到光泽的表面和布状触感。Ahr等人提出了为了漫射地反射入射光并从而消除光泽对于规则分布的表面变型的图案必须被满足的标准。Ahr等人提出，为了在得到的纤维网中具有更像布状的或纤维状的触感，纤维网中的表面变型的平均幅度应该为至少约0.0051mm(0.2密耳(即，0.0002英寸))，以及最优选地为至少约0.00762mm(0.3密耳(即，0.0003英寸))。尽管其在消除光泽方面取得了进步，Ahr等人纤维网的表面变型结构缺乏所需的柔韧性。正如本领域例如授予Curro等人的美国专利4,629,643所公认的那样(下面进行讨论)，缺乏所需的柔软性据信是由于每个变型的结构抵抗挠曲的缘故，每个变型的结构可被描述成具有起离散的结构单元作用的“拱”的性质。这种足够挠曲性的缺乏降低了使用者皮肤所感觉到的柔软性感觉。

一种提出的改进Ahr等人的纤维网的柔软性感觉的方法被公开于前述的Curro等人的美国专利4,629,643(Curro等人的‘643)中。‘643公开了一种显示具有精密标度的离散的表面变型图案的微孔聚合物纤维网。这些表面变型中的每一个均具有最大的幅度，并与Ahr等人所公开的提供了至少一个与每个表面变型的最大幅度基本重合的微孔的纤维网结构不同。在每个表面变型的最大幅度处微孔的成形提供了一个具有花瓣形边缘的火山状尖头。据信与Ahr等人提出的无孔的“拱状”结构相比，所得到的与人的皮肤相接触的纤维网表面总面积较小，且对压缩和剪切的抗力较小。

尽管Curro等人‘643的微孔薄膜给使用者的皮肤赋予了优良的触感，当被用作吸收制品中的顶片时，它具有与某种流体处理性质有关的一些缺点。例如，已经发现，如Curro等人的‘643中所公开的纤维网，当被用作卫生护垫上的顶片时，可能产生无法容忍的高回渗量，即在最初已经穿过顶片被卫生巾所吸收之后，流体返回到顶片的面向皮肤表面。具体地讲，似乎根据Curro的‘643的纤维网在压力下更容易回渗。这是因为当将这样一种产品用作经期用品的顶片时，例如，所吸收的流体可通过顶片的很多微孔被挤出制品之外。似乎在Curro等人的‘643结构中的每个微孔可提供一个流体通路，在正常穿着条件的压力下使流体从吸收制品中下层

的吸收芯中溢出。这些纤维网结构中的通路因此降低了流体保持性并增大了吸收结构的回渗性。

减轻 Curro 的 '643 的缺点的尝试，即试图使柔软性达到最大并降低回渗，可见于例如 2001 年 5 月 8 日授予 Lee 等人的美国专利 6,228,462 5 中。Lee 公开了一种包括刚硬聚合物的抗压缩纤维网。刚硬聚合物的耐压力帮助减少回渗，然而所利用的刚硬聚合物倾向于降低纤维网的柔软性。

此外，在用于制造宏观膨胀的三维开孔聚合物纤维网的 Curro 等人的 '643 和 Lee 的 "462 中所公开的液压成形方法导致成形薄膜在液压成形后必须进行干燥。由于存在很多可保持水的微孔空隙，干燥商业数量的这 10 些纤维网要耗费大量的能量并要求在干燥设备上大量投资。1987 年 9 月 22 日授予 Curro 等人的美国专利 4,465,422 中公开了有效干燥此类纤维网的方法的一个实施例。

当被用作卫生巾上的顶片时，与公开于 Curro 的 '643 和 Lee 的 '462 中的纤维网有关的另一种缺点是微孔捕集如月经这类流体的倾向。捕集可 15 存在于微孔本身中和/或相邻的微孔之间。如此捕集的流体保持在纤维网的表面处或近旁，并因此可与穿着者的皮肤接触很长一段时间。这种接触负面影响穿着者的皮肤健康并使顶片使用后外观不干净。

制造一种具有改进的功能表面的柔软的三维宏观膨胀的纤维网的另一种尝试为 1997 年 9 月 23 日授予 Dirk 等人的美国专利 5,670,110。Dirk 20 等人的纤维网利用通过一个网版印刷辊获得的纤丝。然而，对于消费制品而言，网版印刷是一种相对慢的制造商业纤维网的方法。

因此，获得一种改进的具有优良的触感和优良的流体处理性能的成形薄膜纤维网将是有益的。

另外，获得一种具有优良的触感并提供优良的流体保持和回渗特性的 25 成形薄膜纤维网将是有益的。

另外，获得一种具有优良的触感并提供优良的卫生制品清洁性的成形薄膜纤维网将是有益的。

另外，获得一种用于制造具有优良的触感并提供优良的流体保持和回渗特性的成形薄膜纤维网的改进方法将是有益的。

最后，获得一种用于制造一种用于成形具有优良的触感并提供优良的流体保持和回渗特性的成形薄膜纤维网的成形结构的改进装置和方法将是有益的。

## 5 发明内容

一种用于制造具有由其伸出的柱状凸起的成形结构的方法，所述方法包括以下步骤：

- a) 提供一个成形单元；
- b) 提供一个背衬薄膜；
- 10 c) 提供一个多孔元件；
- d) 将多孔元件和背衬薄膜相对于成形单元并置，使背衬薄膜被置于多孔元件和成形单元之间；
- e) 提供一种液体感光树脂；
- f) 将液体感光树脂涂敷到多孔元件上；
- 15 g) 将感光树脂涂层以相接触的关系与第一透明掩模并置；
- h) 将背衬薄膜和涂层的第一掩模间的第一厚度控制到一个预选值；
- i) 将液体感光树脂透过第一掩模暴露于具有激活波长的光下，从而引起感光树脂部分固化形成一个部分固化的感光树脂单体厚片；
- j) 去除第一掩模；
- 20 k) 重复步骤(a)–(j)一次，其中在步骤(g)至(h)用一个不同的第二掩模代替第一掩模并且在步骤(h)中为第二厚度，第二厚度在背衬薄膜和第二掩模之间进行确定并大于第一厚度，以及在步骤(i)中，诱使单体厚片上的多个凸起部分固化，使得它们被接合到单体厚片上并成为一整体，以及在步骤(j)中去除第二掩模；
- 25 l) 将多孔元件和其上部分固化的树脂浸入无氧环境下；
- m) 将多孔元件和其上部分固化的树脂暴露于具有激活波长的光下以完全固化部分固化的树脂，得到具有从其伸出的柱状凸起的成形结构。

该方法还包括透过成形结构用激光蚀刻多个孔形成一个有孔成形结构的步骤。

## 30

附图说明

虽然本说明书以由特别指出和清楚地要求保护本发明主旨的权利要求书作为结论，但据信通过以下结合附图的描述可更好地理解本发明，其中：

图 1 为通常公开于普通转让的美国专利 4,342,314 中类型的现有技术聚合物纤维网的部分片断的放大透视图。

5 图 2 为通常公开于普通受让的美国专利 4,629,643 中类型的现有技术聚合物纤维网的部分片断的放大透视图。

图 3 为在本发明的成形结构上制造的聚合物纤维网的部分片断的放大透视图。

10 图 4 为图 3 所示纤维网的一部分的进一步放大的局部视图，其详细图示说明本发明聚合物纤维网的某些特征。

图 5 为沿着图 4 的截面 5-5 截取的横截面的横截面图。

图 6 为投影在本发明聚合物纤维网的第一表面平面上的有代表性的孔形状的平面图。

15 图 7 为卫生巾的顶部平面视图，其中部分被切掉以更清楚地显示本发明的经期装置的结构。

图 8 为沿着图 7 的截面 8-8 截取的卫生巾的横截面视图。

图 9 为本发明的单阶段成形方法的简化示意图。

图 10 为本发明的成形结构的局部片断的放大透视图。

图 11 为图 10 所示的成形结构的一部分的进一步放大的局部视图。

20 图 12 为图 11 所示的成形结构的一部分的进一步放大的局部视图。

图 13 为本发明的成形结构的一个实施方案的显微照片。

图 14 为图 13 成形结构的一部分的放大视图。

图 15 为本发明的成形结构的另一个实施方案的显微照片。

25 图 16 为与图 15 所示的成形结构相类似的成形结构的一部分的放大视图。

图 17 为在本发明的成形结构上制造的纤维网的一部分的显微照片。

图 18 为图 17 所示纤维网的一部分的放大视图。

图 19 为在本发明的一种成形结构上制造的纤维网的一部分的显微照片。

30 图 20 为在本发明的一种成形结构上制造的纤维网的一部分的放大视图。



图 21 为本发明的一种成形结构的平面视图。

图 22 为图 21 所示的成形结构的横截面视图。

图 23 为一种制造本发明的一种成形结构的方法的示意图。

图 24 为显示本发明的一种成形结构的一个放大部分的显微照片。

5 图 25 为显示图 24 所示的成形结构的一个进一步放大部分的显微照片。

图 26 为以横截面显示的图 24 所示的成形结构的一个放大部分的显微照片。

10 图 27 为用于制造本发明的一种成形结构的方法中的第一掩模的图示。

图 28 为用于制造本发明的一种成形结构的方法中的第二掩模的图示。

15 图 29 为采用本发明的带状成形结构制造纤维网的方法的简化示意图。

#### 具体实施方式

图 1 为通常依照前述的美国专利 4,342,314 成形的一个现有技术的宏观膨胀的、三维的、可透过流体的聚合物纤维网 40 的局部片断放大透视图。已经发现这种类型的纤维网非常适于用作诸如卫生巾、紧身短裤衬里、阴唇间装置等等之类的吸收制品中的顶片。可透过流体的纤维网 40 显示具有多个肉眼可见的表面变型，其可为孔，例如主孔 41。主孔 41 用多个互联的构件，例如彼此互联的象元件 42、43、44、45 和 46 一样的纤维，进行成形，以确定纤维网 40 的连续的第一表面 50。每个纤维象元件一样具有一个基部，例如位于第一表面 50 的平面 52 上的基部 51。每个基部具有一个连接于其每个纵向边缘的侧壁部分，例如侧壁部分 53。侧壁部分通常在纤维网 40 的离散的第二个表面 55 的方向上延伸。相交的侧壁各部分在纤维网的第一和第二个表面中间彼此互联，并基本上彼此同时终止于第二个表面 55 的平面 56 上。在某些实施方案中，基部 51 可具有依照前述的 Ahr 的 '045 专利的表面变型 58。

30 本文所用术语“宏观膨胀的”是指由一个前体纤维网或薄膜例如一个平直纤维网形成的纤维网结构，其已经被引起适形于三维成形结构的表面以

便前体纤维网的两侧或两个表面由于前体纤维网对成形结构的三维图案的至少部分适形而被永久地改变。典型地通过压花(即,当成形结构显示具有主要由阳凸起构成的图案)、通过击凸(即,当成形结构显示具有主要由阴凹窝或孔构成的图案时)或通过二者的组合使此类宏观膨胀的纤维网适形于成形结构的表面。

本文所用术语“肉眼可见的”是指当观察者眼睛和纤维网之间的垂直距离为约 30cm(12 英寸)时容易看见的并且对于具有 20/20 视力的人可明显辨别的结构特征或元件。反之,术语“用显微镜可见的”是指当观察者眼睛和纤维网之间的垂直距离为约 30cm(12 英寸)时不容易看见的并且对于具有 20/20 视力的人可不能明显辨别的结构特征或元件。一般而言,如本文所用的那样,本文所公开的纤维网主孔为肉眼可见的,而表面变型例如如下面更详细公开的发状纤丝被认为是用显微镜可见的。

本文所用术语“平直的”是指在将纤维网永久性地变形成三维的成形薄膜之前,用肉眼在宏观尺度观察时前体纤维网或薄膜的整个状况。在本文内,在挤出后处理之前的挤出薄膜和不具有明显的永久的肉眼可见的三维度,例如在薄膜平面之外的变形的薄膜通常被描述成平直的。

本文所用术语“互联构件”是指一个纤维网例如图 1 的纤维网 40 的某些或全部元件,其各部分起到通过一个连续网络确定主孔的作用。如从本文图 1 和本发明的描述所了解的那样,互联构件例如象元件 42、43、44、45 和 46 一样的纤维与相邻元件为固有连续的,其中互联构件彼此混成相互毗连的过渡部分。根据图 1 可将各个互联构件最佳描述成设置在任何两个相邻主孔之间的纤维网的那些部分,其起源于第一表面并伸进第二表面。在纤维网的第一表面上,互联构件共同形成一个连续的网络或图案,互联构件的连续网络确定主孔,以及在纤维网的第二表面上,互联构件的互联侧壁共同形成一个离散的辅孔图案。下面根据图 6 更一般地描述互联构件。

在一个三维的宏观膨胀的纤维网中,可将互联构件描述成槽状。也可将它们的二维横截面描述成“U 型”,如在前述的 Radel 的 ‘314 专利中那样,或如 1996 年 5 月 7 日授予 Goodman, Jr. 等人的美国专利 5,514,105 中公开的“朝上的凹形”。本文所用的“朝上的凹形”和如图 1 所示描述了与纤维网表面有关的槽状形状的互联构件的方位,其中基部 51 通常位于第

一表面 50 上，并且槽的支柱例如侧壁部分 53 从基部 51 中在第二表面 55 的方向上延伸出来，其中槽孔基本位于第二表面 55 上。一般来说，对于一个刺穿纤维网例如纤维网 40、正交于第一表面 50 的平面例如平面 52 并交截任何两个相邻主孔例如孔 41 的平面而言，所得的位于此处互联 5 构件的横截面的形状将为一个大致 U 型的通常朝上的凹形。

当本文用来描述宏观膨胀的三维成形薄膜纤维网的第一表面时，术语“连续的”是指通常在第一表面的平面上第一表面的不间断特征。因此，第一表面上的任何点基本上无需实质离开第一表面即可达到第一表面上的任何其它点。反之，当用来描述三维成形的薄膜纤维网的第二表面时，本文所 10 用术语“离散的”是指通常在第二表面的平面上第二表面的中断特征。因此，在第二表面的平面上，第二表面上的任何点不实质离开第二表面就不能必然达到第二表面上的任何其它点。

图 2 显示通常依照前述的 Curro 的 ‘643 专利成形的另一种现有技术聚合物微孔纤维网 110 的一部分的局部片断的放大透视图。微孔表面变 15 型 120 可通过其中利用了高压液体喷流来适形于三维支撑构件的液压成形方法成形。如其所示，基本上与每个微孔表面变型 120 的最大幅度重合的破裂导致一个火山型孔 125 的形成，其具有绕其周边的相当薄的、不规则形状的花瓣 126。当与 Ahr 的 ‘045 纤维网相比时，例如，这样一种纤维网的孔的较薄的花瓣形边缘增大了在使用者皮肤上的柔软性感觉。据信 20 这种柔软性感觉是由于相对缺乏抵抗由具有火山型孔的表面变型所给予的压缩和剪切的缘故。

如上所述，尽管 Curro 的 ‘643 微孔薄膜给予了一种优良的柔软性触感，当将其用作一次性吸收制品中的顶片时，它也会产生讨厌的回渗。通过借助于与 Curro 的 ‘643 纤维网相比对压缩和剪切具有低抗力的表面变 25 型提供柔软性，然而不允许流体通过微孔流动，本发明的纤维网解决了这个问题。因此，当被用作一次性吸收制品例如卫生巾中的顶片时，本发明纤维网的一个有益效果是优良的柔软性加上最小的回渗。

图 3 为本发明的流体可渗透的、宏观膨胀的三维聚合物纤维网 80 的局部片断的放大透视图。聚合物纤维网的肉眼可见的表面变型如主孔 71 30 的几何构型通常类似于图 1 所示的现有技术纤维网 40 的几何构型。本文中主孔 71 可称为“孔”或“宏孔”，并且是指在纤维网 80 的第一表面 90 和

纤维网 80 的第二表面 85 之间允许流体交流的纤维网上的孔口。图 3 所示的纤维网主孔 71 被一个连续的互联构件网络例如彼此互联的构件 91、92、93、94 和 95 限定在第一表面 90 的平面 102 上。主孔 71 投影在第一表面 90 的平面上的形状呈规则或无规则图案排列的多边形形式，例如，正方形、六边形等。在一个优选的实施方案中，主孔 71 呈变体椭圆形形状，以及在一个实施方案中，主孔 71 总的形状呈泪珠形。聚合物纤维网 80 显示具有呈发状纤丝 225 形式的多个表面变型 220，下面更详细地进行描述。

在本发明的三维微孔聚合物纤维网 80 中，每个互联构件包括一个基部例如基部 81，其通常位于平面 102 上，并且每个基部具有侧壁部分，例如从其每个纵向边缘伸出的侧壁部分 83。侧壁部分 83 通常朝纤维网 80 第二表面 85 的方向上延伸并在相应的第一和第二表面 90 和 85 之间接合到毗邻的互联构件侧壁上，并基本彼此同时终止以限定辅孔例如第二表面 85 的平面 106 上的辅孔 72。

图 6 为投影在本发明的三维宏孔聚合物纤维网的一个可供选择的实施方案的第一表面平面上的有代表性的主孔形状的平面视图。尽管同一形状的重叠图案例如镶嵌花纹的图案为优选的，主孔例如孔 71 的形状通常为圆形、多边形或混合形状，并可按规则图案或按无规则图案进行排列。

如图 6 所示，互联构件例如互联构件 97 和 98 是每个固有连续的，其中相邻的互联元件在相互毗连的过渡区或部分例如部分 87 中彼此混成。一般来说，过渡部分被可与任何三个相邻孔相切的最大内切圆所限定。要理解的是，对于某种图案的孔而言，过渡部分的内切圆可与三个以上的相邻的孔相切。为图示说明起见，可将互联构件例如互联构件 97 和 98 看成是基本上在过渡部分的中心处开始或终止。互联构件不必是直线，然而可为曲线。可将互联构件的侧壁描述成相邻近的互联构件的侧壁的互联。除了如下所公开的包括发状纤丝的过渡区和部分的各部分外，通常可将在互联构件的开始和结束之间横切于纵向中心线的互联构件横截面描述成 U 型。然而，沿着互联构件的整个长度，横截面不必相同或为 U 形，并且对于某些主孔构型，沿着其大部分长度它可不相同。具体地讲，在过渡区或部分中，互联构件混成毗邻的互联构件并且在过渡区或部分中横截面可显示具有明显不一样的 U 形或不可辨别的 U 形。

图 4 为图 3 所示的三维聚合物纤维网 80 的进一步放大的局部视图。三维聚合物纤维网 80 包括一个聚合物薄膜 120 即前体薄膜，其可为单层的挤出薄膜或多层共挤出或层压薄膜。如图 4 所示，薄膜 120 为一个包括第一层 101 和第二层 103 的两层层压材料。如制造层压薄膜领域 5 所知道的那样，层压材料可为共挤出的，包括有表皮层的薄膜在内。如图 4 所示，尽管聚合物层例如层 101 和 103 基本同时终止于第二表面 106 的平面上是目前优选的，目前并不认为它们必需这样做。一个或多个层可进一步朝向第二表面延伸超过其它层。

图 4 显示呈发状纤丝 225 形式的多个表面变型 220。发状纤丝被成形为聚合物纤维网 80 的突起的伸出部，通常在其第一表面 90 上。发状纤丝 225 在聚合物纤维网 80 上的数量、大小和分布可根据所需的皮肤感 10 觉预先确定。对于在一次性吸收制品中作为顶片的应用场合，发状纤丝 225 仅在聚合物纤维网 80 的第一表面 90 上从基部 81 突出为优选的，如图 3 和 4 所示。因此，当纤维网 80 被用作一次性吸收制品中的顶片时，因为 15 优良的柔软性感觉，可将纤维网定位使得发状纤丝 225 接触皮肤，可是发状纤丝 225 不阻碍流体透过宏孔 71 流动。此外，闭合的远端部分 226 具有发状纤丝 225 导致回渗减少，即在已经开始透过顶片流到下面的吸收层之后流体被重新流到顶片表面上的量减少。

如图 5 横截面所示，发状纤丝 225 可被描述成从纤维网 80 的第一 20 表面 90 突出来。同样，发状纤丝 225 可被描述成与薄膜 120 成一整体，并通过薄膜 120 的永久的局部塑性变形形成。发状纤丝可被描述成具有一个限定一个开口的近侧部分 229 和一个闭合的远侧部分 226 的侧壁 227。发状纤丝 225 具有一个从相邻纤丝间的最小幅度  $A_{\text{最小}}$  至闭合的远侧部分 226 处的最大幅度  $A_{\text{最大}}$  所测量的高度  $h$ 。发状纤丝的直径为  $d$ ，对于 25 一般圆柱形结构，该直径为横向截面的外径。“横向”意指通常平行于第一表面 102 的平面。对于不相同的横向横截面和/或非圆柱状结构的发状纤丝而言，在纤丝高度  $h$  的  $1/2$  处测量平均横向横截面尺寸作为直径  $d$ ，如图 5 所示。因此，对于每个发状纤丝 225 而言，可确定定义为  $h/d$  的纵横比。发状纤丝 225 的纵横比  $h/d$  可为至少 0.5。纵横比可为 1 或 1.5 以及优选 30 地为至少约 2。

一般来说, 因为任何单个发状纤丝 225 的实际高度  $h$  难以确定, 且因为实际高度可能会改变, 可通过在纤维网 80 的预定面积上确定一个平均最小幅度  $A_{\text{最小}}$  和一个平均最大幅度  $A_{\text{最大}}$  来确定多个发状纤丝的平均高度  $h_{\text{平均}}$ 。同样, 对于变化的横截面尺寸, 可对于多个发状纤丝 225 确定平均尺寸  $d_{\text{平均}}$ 。这样的幅度和其它尺寸测量可用本领域已知的任何方法进行, 例如用计算机辅助扫描显微镜法和数据处理。因此, 对于一个纤维网的预定部分而言, 发状纤丝 225 的平均纵横比  $AR_{\text{平均}}$  可被表示成  $h_{\text{平均}}/d_{\text{平均}}$ 。

发状纤丝 225 的尺寸  $h$  和  $d$  可根据一个成形结构的已知尺寸间接进行确定, 如下面所详细公开的那样。例如, 对于依照阳凸起例如下面的图 11 所示的凸起 2250 的预定尺寸加工的成形结构, 在其上面待成形的发状纤丝 225 可具有已知的尺寸。如果前体薄膜 120 被完全和永久地变形成凸起 2250, 那么考虑前体薄膜 120 的厚度, 包括预报的和/或观察到的纤维网减薄在内,  $h$  和  $d$  可用这些已知的尺寸进行计算。如果前体薄膜 120 未被完全形成凸起 2250, 那么发状纤丝的高度  $h$  将小于凸起 2250 的相应高度。

在一个实施方案中, 发状纤丝 225 的直径为常数或随着幅度增大(幅度在闭合的远侧末端 226 处达到最大)而减小。如图 5 所示, 例如, 发状纤丝 225 的直径或平均横向截面尺寸在近侧部分 229 处可为最大值并且横向截面尺寸稳定减少到远端 226。这种结构据信是确保容易地从成形结构 350 中取出聚合物纤维网 80 所必需的, 如下面根据图 10 所详述的那样。

如图 5 所示, 由于成形高纵横比的发状纤丝 225 所要求的较深拉深, 会发生前体纤维网 120 的某些减薄。例如, 在闭合的远端 226 处或近旁会观察到减薄。“观察到”意指当在放大的横截面上观察时, 减薄很明显。这样的减薄是有益的, 因为当被人的皮肤接触到时减薄过的部分对于压缩或剪切的抗力更小。例如, 当一个人在显示具有发状纤丝 225 的侧面上接触聚合物纤维网 80 时, 指尖开始接触发状纤丝 225 的闭合的远端 226。据信由于发状纤丝 225 的高纵横比以及由于薄膜在远端 226 处或近旁的壁厚减薄, 发状纤丝对人的手指施加在纤维网上的压缩或剪切提供了很小的阻力。这种阻力的缺乏表现为非常象丝绒织物一样的柔软性感觉。事实上, 已经发现, 本发明的聚合物纤维网可提供等于或大于现有技术纤维网例如 Curro 的 '643 中所公开的纤维网的柔软性感觉。

应该说明的是，仅具有如本文公开的发状纤丝而不具有肉眼可见孔的流体不能渗透的纤维网可为其中不要求流体渗透性的任何应用提供柔软性。因此，在本发明的一个实施方案中，本发明可被描述成一个在其至少一个表面上显示具有柔滑触感的聚合物纤维网 80，纤维网 80 的柔滑感表面显示具有一个离散的发状纤丝 225 的图案，每个发状纤丝 225 为纤维网表面的一个突出延伸部并具有一个限定一个开口的近侧部分 229 和一个闭合的远侧部分 226 的侧壁 227，在开口的近侧部分处或近旁的发状纤丝最大的横向截面尺寸横截面直径  $d$  介于约 50 微米(约 0.002 英寸)至约 76 微米(约 0.003 英寸)之间，并可为至少 100 微米(0.004 英寸)至 130 微米(0.005 英寸)。发状纤丝的纵横比可为 0.5 至 3。

对于一次性吸收制品而言，其中顶片具有流体可渗透的三维结构为理想的，本发明可被描述成一个在其至少一个表面 90 上显示具有柔滑触感的聚合物纤维网 80，纤维网的柔滑感表面 90 显示具有离散的发状纤丝 225 的图案，每个发状纤丝 225 为一个纤维网表面 90 的突起伸出部并具有一个限定一个开口的近侧部分 229 和一个闭合的远侧部分 226 的侧壁 227，发状纤丝的平均横截面直径  $d$  介于 50 微米(0.002 英寸)至 130 微米(0.005 英寸)之间，以及纵横比为至少 0.5、1、1.5、2 或 3，并且其中纤维网 80 还显示具有一个宏观膨胀的、三维的、肉眼可见的表面变型图案，例如在其上叠置的主孔 71，肉眼可见的表面畸变 71 与发状纤丝 225 朝向反向，就是说，主孔从聚合物纤维网 80 的第一表面 90 延伸至第二表面 85。

可优化发状纤丝 225 的“表面密度”(其为第一表面 90 每单位面积上的发状纤丝 225 的数目)用于吸收制品中。一般而言，为适当的触感可优化中心至中心间距，同时将纤维至纤维的流体捕集性降至最低。通常，据信用于卫生巾中的中心至中心间距为约 100 微米至 250 微米(约 0.004 英寸至约 0.010 英寸)为最佳。将纤维间的流体捕集性降至最低改善了卫生巾的表面清洁度，其又改善了穿着者的清洁度和皮肤健康。

在一个实施方案中，“叠置在其上”意思是聚合物纤维网通常如图 3 所示的那样显示，其中离散的发状纤丝 225 的图案仅被设置在互联构件的着陆区 81 上、即仅纤维网 80 的第一表面 90 上。然而，从概念上讲，可设想“叠置在其上”也涵盖其中离散的发状纤丝 225 的图案延伸进宏孔 71

中的实施方案(未示出),例如在互联构件的侧壁 83 上。在其它实施方案中,发状纤丝 225 被仅设置在纤维网 80 的某些预定区域中。例如,用于卫生巾中的顶片可具有一个具有发状纤丝 225 的中心区域,并且顶片的剩余部分没有发状纤丝 225。

- 5 前体纤维网 120 可为具有足以用本文所述的液压成形方法制成本发明纤维网的材料性质的任何聚合物薄膜。就是说,前体纤维网 120 必需具有足够的屈服性能,使得前体纤维网 120 不产生破裂而变形到产生发状纤丝 225 的程度,并且在三维的肉眼可见开孔的成形薄膜情况下,破裂形成宏孔 71。如下所详细公开的那样,对于一种给定的聚合物,可改变诸如温
- 10 度之类的加工条件以使它拉裂或拉不裂形成本发明的纤维网。因此,一般来说,已经发现,用于生产本发明纤维网 80 的被用作前体纤维网 120 的首选原料显示具有低屈服性和高延伸率特性。另外,原料薄膜优选地应变硬化。适于用作本发明中的前体纤维网 120 的薄膜的实施例包括低密度聚乙烯(LDPE)、直链低密度聚乙烯(LLDPE)和直链低密度聚乙烯和低密度聚乙烯
- 15 (LDPE/LLDPE)共混物的薄膜。

要用作本发明的聚合物纤维网,前体纤维网 120 也必须可充分变形并具有足够的延展性。本文所用术语“可变形的”描述了这样一种材料,当拉伸超过其弹性极限时,其将明显保持其新的成形构象。

- 所获得的适于用作本发明的前体纤维网 120 的一种材料为购自美国
- 20 密西根州 Midland 的 The Dow Chemical Company 的 DOWLEX 2045A 聚乙烯树脂。这种材料的薄膜厚度为 20 微米,其拉伸屈服强度为至少 12 MPa、极限抗拉强度为至少 53 MPa、极限延伸率为至少 635% 以及抗拉模量(2% Secant) 为至少 210MPa (每个上述量度根据 ASTM D 882 进行测量)。

- 25 前体纤维网 120 可为两个或多个纤维网的层压材料,以及可为共挤出的层压材料。例如,前体纤维网 120 可包括如图 4 所示的两层,以及前体纤维网 120 可包括三层,其中最内层被称为核心层,以及两个最外层被称为表皮层。在一个实施方案中,前体纤维网 120 包括一个三层的共挤出层压材料,其总厚度为约 25 微米(0.001 英寸),其中核心层的厚度为约 18
- 30 微米(0.0007 英寸);以及每个表皮层的厚度为约 3.5 微米(0.00015 英寸)。一般来说,为用作卫生巾中的顶片,前体纤维网 120 的总厚度(有时称作厚)



应该为至少约 10 微米并小于约 100 微米。前体纤维网 120 的厚度可为约 15 微米、20 微米、25 微米、30 微米、35 微米、40 微米、45 微米或 60 微米。一般来说，在纤维网 80 上形成高表面密度(或低平均中心至中心间距 C)发状纤丝 225 的能力受到前体纤维网 120 厚度的限制。例如，  
5 据信两个相邻发状纤丝 225 的中心至中心间距 C 应该大于前体纤维网 120 厚度的两倍以允许在如下所详述的成形结构 350 的两个相邻凸起 2250 间形成适当的和完整的三维纤维网。

前体纤维网 120 优选地包括一种表面活性剂。在一个三层的层压材料中，核心层可包括一种表面活性剂，而外层最初没有表面活性剂。优选的  
10 表面活性剂包括来自非离子族的那些表面活性剂，例如：醇乙氧基化物、烷基酚乙氧基化物、羧酸酯、甘油酯、脂肪酸的聚氧乙烯酯、与松香酸有关的脂族羧酸的聚氧乙烯酯、失水山梨糖醇酯、乙氧基化失水山梨糖醇酯、乙氧基化的天然脂肪、油和蜡、脂肪酸的乙二醇酯、羧酸胺、二乙醇胺冷凝物和聚环氧烷嵌段共聚物。选择用于本发明的表面活性剂的分子量可在  
15 每摩尔约 200 克至每摩尔约 10,000 克范围内。优选的表面活性剂的分子量为每摩尔约 300 克至约 1,000 克。

最初掺进前体纤维网 120(或可任选地在一个三层层压材料的核心层中)中的表面活性剂含量按重量计可差不多为整个多层结构的 10%。可按较低的含量添加处在优选分子量范围(300-1,000 克/摩尔)的表面活性剂，一般为  
20 多层结构总重量的 5% 或以下。

前体纤维网 120 也可包括在共聚混合物中的二氧化钛。二氧化钛可提供成品纤维网 80 的更大的不透明性。为掺进前体纤维网 120 材料中，可将二氧化钛以约 10% 的重量百分比添加到低密度聚乙烯中。

可将其它添加剂例如颗粒材料如碳酸钙( $\text{CaCO}_3$ )、颗粒表面处理剂或保护剂、或气味吸收活性物质如沸石添加在前体纤维网 120 的一个或多个层  
25 中。在某些实施方案中，当用于皮肤接触的应用场合时，纤维网 80 包括颗粒物质可允许活性物质以很直接和有效的方式接触皮肤。具体地讲，在某些实施方案中，成形发状纤丝 225 可在其远端处或近旁暴露出颗粒材料。因此，当纤维网 80 被用于皮肤接触应用场合时，诸如皮肤护理剂之  
30 类的活性物质可被置于远端 226 处或近旁以允许皮肤与此类皮肤护理剂直接接触。

前体纤维网 120 可在传统的共挤出薄膜生产设备上采用生产多层薄膜常规步骤进行加工。其中需要包括共混物的层，可首先将上述组分的小球干燥混合，然后再送入那个层的挤出机中熔融混合。可供选择地，如果在挤出机中混合不充分，则可首先干燥混合小球，然后在薄膜挤出之前重新粒化之后在预混和挤出机中熔融混合。用于制造前体纤维网 120 的合适方法被公开于 1996 年 5 月 28 日授予 Wnuk 等人的美国专利 5,520,875 和 2001 年 5 月 8 日授予 Lee 等人的美国专利 6,228,462 中；两个专利的公开内容均引入本文以供参考。

本发明的流体可渗透的聚合物纤维网可被用作经期装置例如卫生巾上的顶片。例如，显示具有一个呈主孔 71 形式的表面变型的宏观膨胀的、肉眼可见的三维图案的本发明聚合物纤维网 80 将柔软性性能与优良的流体回渗性能(即与前述的纤维网例如 Curro 的 ‘643 纤维网相比，流体回渗减少)相结合起来。

图 7 为一个卫生巾 20 的顶部平面视图，其中部分被切掉以更清楚地显示包括可包括本发明的聚合物纤维网 80 的顶片 22 在内的卫生巾 20 的结构。应该理解的是，本发明的聚合物纤维网 80 也可被用于其它吸收制品中，例如紧身短裤衬里、阴唇间装置、尿布、训练裤、失禁装置、伤口敷料等等。同样应该理解的是，本发明并不限于图 7 所示卫生巾 20 的特定种类或构型，其只不过是一个有代表性的非限制性实施例。

如图 8 所示，卫生巾 20 具有两个表面，一个朝向身体的表面 20a 和一个相对的朝向衣服的表面 20b。朝向身体的表面 20a 用来紧贴着穿着者的身体穿着。当卫生巾 20 被穿着时，朝向衣服的表面 20b 用来紧贴着穿着者的内衣放置。

卫生巾 20 具有两条中心线，一条纵向中心线“l”和一条横向中心线“t”。如本发明中所使用的，术语“纵向”是指通常在卫生巾 20 的平面内与垂直平面对齐的(例如，接近平行的)线、轴或方向，当卫生巾 20 被穿着时，所述垂直面将站立的穿着者分为左右两个身体部分。如本发明中所使用的，术语“横向”或“侧向”可以相互替换使用，是指位于卫生巾 20 的平面内通常与纵向垂直的线、轴或方向。

如图 7 所示，卫生巾 20 包括一个可包括本发明纤维网 80 的液体可渗透的顶片 22、一个与液体可渗透的顶片 22 相连的液体不可渗透的底片

23 和一个位于液体可渗透的顶片 22 和液体不可渗透的底片 23 之间的吸收芯 24。图 7 也显示了卫生巾 20 具有一个周边 30，其被卫生巾 20 的外缘所限定，其中纵向边缘(或“侧边”)标示为 31 以及端部边缘(或“端部”)标示为 32。

5 卫生巾 20 优选地包括可绕着穿着者的短裤的裆部进行折叠的可任选的侧翼或“护翼” 34。侧翼 34 可用作很多用途，包括但不限于保护穿着者的短裤受到污染并保持固定到穿着者短裤上的卫生巾。

图 8 为沿着图 7 的剖面线 8-8 截取的卫生巾的横截面视图。如图 8 所见，卫生巾 20 优选地包括粘合剂扣紧部件 36，用于将卫生巾 20 连接到穿着者的内衣上。可去除的可剥离型衬里 37 覆盖粘合剂扣紧部件 36 以在使用之前保持粘合剂粘住不同于内衣裆部的表面。除了具有一个纵向和一个横向之外，卫生巾 20 也具有一个“z”向或轴线，其为向下前进穿液体可透过的顶片 22 并进入可被提供的流体存储芯 24 的方向。在液体可渗透的顶片 22 和本文制品的下面的层之间的连续通道允许流体在“z”向上被汲取并远离制品的顶片进入其最终的存储层中。在某些实施方案中，连续通道将具有一个增大的毛细管吸力梯度，其有助于流体向下流进存储介质中。

在图 9 中，其显示了用于凹陷和干燥(如果需要)一个本发明的连续聚合物纤维网 80 的单相纤维网方法。“单相”的意思是该方法采用仅一个三维成形结构。连续的意思是将所描述的方法与其中加工单个离散的纤维网样本(通常被称为手工片)的批量方法区别开。尽管公认本发明的纤维网可采用连续工艺所描述的结构分批加工，对于商业生产本发明的聚合物纤维网而言，连续工艺为优选方法。此外，尽管根据图 9 所描述的方法主要被用来成形具有发状纤丝 225 和主孔例如纤维网 80 的孔 71 的宏观膨胀的纤维网，据信可通过适当改变成形结构，使其仅具有凸起 2250，利用液压成形方法来成形仅具有发状纤丝的纤维网。

本发明的聚合物纤维网 80 可通过液压成形方法在单个三维成形结构 350 上进行成形，并也可在将纤维网缠绕在卷料上用于进一步加工之前在成形结构 350 上进行退火和/或干燥。图 4 所示的聚合物纤维网例如聚合物纤维网 80 的三维结构通过迫使纤维网适形于绕静止的成形转筒 518

旋转的成形结构 350 进行成形。下面详述成形结构 350，但是一般来说，强制前体纤维网 120 适形是一种三维成形。

前体纤维网 120 可就在被直接咬入成形结构 350 的表面上之前被挤出和冷却，或者它可用一个进给辊给料，如图 9 中的进给辊 501 所示。

5 在某些实施方案中，前体纤维网 120 的温度被升高到足以使其软化并使它更适形于成形结构 350 为优选的。在使纤维网经受成形加工之前，可通过将热空气或蒸汽喷到纤维网上或通过纤维网穿过加热的对辊来升高前体纤维网 120 的温度。

10 在图 9 所述的方法中，前体纤维网 120 在基本平直的条件下在纵向 (MD) 上从一个进给辊 501 被给料到成形结构 350 的表面上。成形结构 350 以使得成形结构 350 的切线表面速度与前体纤维网 120 在纵向上的线速度基本匹配的速度旋转，所以在液压成形加工期间，纤维网相对于成形结构 350 基本静止。

15 在前体纤维网 120 与成形结构 350 相邻，以及可以说被成形结构 350 “载运”之后，前体纤维网 120 被引导在处于成形转筒 518 内部的静止真空室 520 之上，尽管本文所述的液压成形方法在某种程度上无需真空室即可实现，一般来说，真空室有助于使三维纤维网成形以及液体去除性更好。当前体纤维网 120 通过真空室 520 之上时，前体纤维网 120 的外露表面在一对起到帮助束缚飞溅液体作用的静止液体挡板 525 和 530 之间  
20 被一个从高压液体喷射嘴 535 排放的液体喷流 540 所撞击。液体喷流 540 的作用是使前体纤维网能够适形于成形结构 350。当前体纤维网适形于成形结构 350 时，发状纤丝 225 和主孔 71 均可被成形。当主孔 71 成形时，真空室 520 的真空帮助从纤维网中去除多余的液体，并在某些情况下，帮助将前体纤维网 120 成形到成形结构 350 上。当前体纤维网 120  
25 在高压液体喷流 540 的作用下通过时，它受到永久性的变形以适形于成形结构 350，从而被制成本发明的三维宏观膨胀的聚合物纤维网 80。

30 在根据图 9 所描述的方法中，单个液体喷流 540 被描述成成形发状纤丝 225 和主孔 71 两者。在另一个实施方案中，可采用附加的液体(或流体)喷流在多阶段中形成三维纤维网结构。例如，在第一阶段，一种第一流体例如水可撞击前体纤维网 120 形成宏孔 71，以及在第一阶段之后，在

第二阶段,一种第二流体例如热水或空气(可任选地与真空室一起)可撞击部分成形的纤维网以进一步成形发状纤丝 225。

在图 9 所描述的方法中,液体流 540 和/或干燥部件 590 可用二次加热部件来代替。二次加热部件是指用于引导热气体例如空气流,使得热空气单独或与真空室 520 或 555 的真空一起足以使前体纤维网 120 适形于成形结构 350 的部件。二次加热部件已为本领域所熟知,例如授予 Bianco 等人的美国专利 4,806,303 中所公开的。一般来说,一个二次加热部件包括一个鼓风机和一个加热器以及一个将增压的热空气送到纤维网表面上的喷嘴。在一个实施方案中,脱离喷嘴的空气可介于 220 和 305 摄氏度之间并且前体纤维网 120 可以每分钟约 25 米的速度在热空气流下运行或穿过其。在一个实施方案中,可将真空保持在约 365mm Hg。在其中二次加热部件取代液体喷流 540 的各实施方案中,不需要干燥部件 590,但如果需要也可采用,例如作为退火部件或进一步成形部件。

不受理论的约束,据信通过调节前体纤维网性能、真空停留时间即前体纤维网紧贴真空室 520 和/或 555 的时间、和/或真空水平即部分压力,按一种不采用任何液体喷流 540 的浇注方法在图 9 所示的装置上成形纤维网 80 是可能的。就是说,通过单独适当调节前体纤维网性质例如厚度、材料、温度、真空足以成形一个适形于成形结构 350 的纤维网 80。在一种浇注方法中,前体纤维网 120 被直接挤出到成形结构 350 的表面上,使得纤维网 80 成型可发生在前体纤维网 120 冷却之前。

因此,一般来说,可在一个或多个阶段引导一种流体(例如,水或空气)或一种以上的流体(例如,水、空气)在前体纤维网 120 上撞击以及做高能功。据信对于热塑性前体纤维网 120 而言,当前体纤维网的温度接近其熔点时,其更易于拉伸成形而不会破裂形成成形结构 350 的凸起 2250。然而,对于成形宏孔来说,具有较高的应变率和破裂较快更为理想,以及对于成形发状纤丝来说,具有较低的应变率以及不破裂更为理想。因此,在一个两阶段成形方法中,根据独立成形宏孔 71 和高纵横比发状纤丝 225 的每次撞击作用的停留时间和前体纤维网 120 的温度,可独立地调节在第一和/或第二阶段撞击流体的温度。

对于制造适于用作一次性吸收制品中的顶片的纤维网而言,前体纤维网 120 可为一个总厚度为约 10 微米至约 100 微米的聚烯烃薄膜。对于

5 此类前体纤维网 120, 高压液体喷流 540 典型地为温度约 15 至 95 摄氏度、在约 1379kPa (200 磅/平方英寸) 至约 8274kPa (1200 磅/平方英寸) 压力范围内运行的水, 以及水的流速在约 18 公升(4 加仑) 每分钟至约 62 公升(14 加仑) 每分钟每前体纤维网 120 的横向(CD)宽度 25.4mm (1 英寸)范围内。

在经过高压液体喷流 540 (或如上所述的喷流)之后, 可在仍在成形结构 350 上时干燥本发明的聚合物纤维网 80。例如, 如图 9 所示, 在仍在成形结构 350 上时, 可将聚合物纤维网 80 导引到干燥部件 590 的作用之下。干燥部件 590 可为用于从聚合物纤维网上去除或分离出液体的任何部件, 例如辐射热干燥、对流干燥、超声干燥、高速气刀干燥等等。一般来  
10 说, 可利用一种干燥介质 600, 例如热空气、超声波等等。可利用一个静止的真空室 555 来借助于成形转筒 518 内部的部分压力帮助干燥。干燥部件 590 可用来分离出聚合物纤维网 80 的液体并进入真空室 555 中。可利用挡板 570 和 580 局部容纳去除的和未进入真空室 555 的任何流  
15 体。挡板 570 和 580 也可起到聚拢和导引用于干燥的热量和热空气的作用。

采用加热的干燥介质 600 对于制造本发明的纤维网 80 具有一种额外的有益效果。现有技术宏观膨胀的三维聚合物纤维网例如前述的 Curro 的 '643 所公开的纤维网在离开它们各自的成形结构之后用一个单独工序  
20 进行干燥。将这些纤维网典型地缠绕在一个卷筒上用于存储, 例如直到需要一次性制品的纤维网加工为止。与现有技术纤维网有关的一个问题是发生在缠绕和存储期间的压缩形变。不受理论的约束, 据信三维聚乙烯纤维网会随着时间而产生二次结晶, “锁定”纤维网的皱缩盘绕状态。已经发现, 通过首先将它们承受高温一段足够的时间退火三维的聚合物纤维网, 这种  
25 观察到的压缩形变减少了或被完全防止了。然而, 一般来说, 由于结构相对脆弱, 难以使现有技术纤维网承受所必需的温度。就是说, 如果现有技术纤维网经受了退火温度, 纤维网易于失去在成形结构上形成的三维结构。为此, 通过允许用足够高的退火温度处理来退火纤维网同时干燥它, 在仍在成形结构上时干燥纤维网提供了显著的加工有益效果。取决于干燥温度、  
30 所用聚合物和纤维网厚度, 退火温度将改变, 但一般而言, 对于聚烯烃纤维网, 干燥/退火温度介于约 50 摄氏度至 250 摄氏度就足够了。

在聚合物纤维网 80 通过本方法的干燥(或干燥/退火)阶段之后,它可绕着辊子 610 与成形结构 350 分离,并且其后进行重新缠绕或直接进给给后面的加工工序。

本发明的成形结构例如根据图 9 所示的成形结构 350 是制造本发明的纤维网所必需的。成形结构有时被称作成形筛网。图 10 在局部透视图 5 中显示了本发明的成形结构 350 的一部分。成形结构 350 显示具有被成形结构互联构件 910 所限定的多个成形结构孔 710。成形结构孔 710 允许流体在相对的表面之间即在第一表面 1020 的平面上的成形结构第一表面 900 和在第二表面 1060 的平面上的成形结构第二表面 850 之间交流。成形结构侧壁部分 830 通常在成形结构第一表面 900 和成形结构第二表面 850 之间延伸。凸起 2200 从成形结构第一表面 900 伸出以形成大致圆柱形的柱状外形。 10

图 10 与图 3 的对比显示成形结构 350 与本发明的聚合物纤维网 80 大致相符。就是说,成形结构 350 的三维凸起 2250 和凹陷(例如,孔 15 710)与聚合物纤维网 80 对应的发状纤丝 225 和主孔 71 具有一一对应的关系。就成形结构 350 确定本发明聚合物纤维网 80 的总尺寸来说,一一对应 20 是必需的。然而,在聚合物纤维网 80 的第一表面 102 的平面和第二表面 106 的平面间的距离无需与成形结构 350 的第一表面 1020 的平面和第二表面 1060 的平面间的距离相同。这是因为如图 5 所示,聚合物纤维网 80 的距离“T”并不取决于成形结构 350 的实际厚度,该厚度是成形结构 350 的第一表面 1020 的平面和第二表面 1060 的平面间的垂直距离。

图 11 为图 10 所示的成形结构 350 的进一步放大的局部透视图,并与图 4 中的聚合物纤维网 80 的类似视图相比较。凸起 2250 可用下面所述的方法进行加工以从第一表面 900 延伸到远端 2260。如图 12 的进一步放大视图所示,凸起 2250 可具有一个从最小幅度(从第一表面 900 在相邻的凸起之间测量)至远端 2260 测量的高度  $h_p$ 。凸起高度  $h_p$  可为至少约 50 微米(约 0.002 英寸)以及可为至少约 76 微米(约 0.003 英寸),以及可为至少约 152 微米(约 0.006 英寸),以及可为至少约 250 微米(约 0.010 英寸),以及可为至少约 381 微米(约 0.015 英寸)。凸起 2250 具有一个直径  $d_p$ , 其对于通常的圆柱形结构来说为外径。对于凸起 2250 的非均匀横 30

截面和/或非圆柱形结构, 在凸起 2250 高度  $h_p$  的  $\frac{1}{2}$  处测量凸起的平均横截面尺寸作为直径  $d_p$ , 如图 12 所示。凸起直径  $d_p$  可为约 50 微米(约 0.002 英寸), 以及可为至少约 66 微米, 以及可为至少约 76 微米(约 0.003 英寸), 以及可为至少约 127 微米(约 0.005 英寸)。因此, 对于每个凸起

5 2250 可确定凸起纵横比, 定义为  $h_p/d_p$ 。凸起 2250 的纵横比  $h_p/d_p$  可为至少 1, 以及达到 3 或更大。纵横比可为至少约 5 以及可为至少约 6。在一个实施方案中, 凸起在约 105 微米的高度上具有约 66 微米的大致均匀的直径, 对应于约 1.6 的纵横比。凸起 2250 在两个相邻的凸起 2250 之间的中心至中心间距  $C_p$  介于约 100 微米(约 0.004 英寸)至约 250 微米

10 (约 0.010 英寸)。在一个实施方案中, 中心至中心间距为 179 微米。一般来说, 据信在两个相邻的凸起 2250 之间的实际距离(即, “侧至侧”尺寸)应该大于前体纤维网 120 厚度的二倍, 以确保前体纤维网 120 在相邻的凸起 2250 间充分变形。

一般来说, 因为每个个体凸起 2250 的实际高度  $h_p$  可不同, 可通过在

15 成形结构 350 的一个预定面积上确定凸起平均最小幅度  $A_{p\text{最小}}$  和凸起平均最大幅度  $A_{p\text{最大}}$  来确定多个凸起 2250 的平均高度  $h_{p\text{平均}}$ 。同样, 对于变化的横截面尺寸, 可对于很多凸起 2250 确定平均凸起直径  $d_{p\text{平均}}$ 。这样的幅度和其它尺寸量度可用本领域已知的任何方法例如通过计算机辅助扫描显微镜和相关的数据处理得到。因此, 成形结构 350 预定部分的凸起 2250

20 的平均纵横比  $AR_{p\text{平均}}$  可被表示成  $h_{p\text{平均}}/d_{p\text{平均}}$ 。凸起 2250 的尺寸  $h_p$  和  $d_p$  可根据已知的制造成形结构 350 的技术标准来间接确定, 如下面所详细公开的那样。

在一个实施方案中, 凸起 2250 的直径是恒定的或随着幅度增大而减小。例如, 如图 12 所示, 凸起 2250 的直径或最大的横向截面尺寸靠近

25 第一表面 900 最大并稳定地下降到远端 2260。这种结构据信是对确保将聚合物纤维网 80 顺利地从前体纤维网 350 上分离所必需的。

成形结构 350 可由满足以下条件的任何材料制成, 可被形成具有具有所需尺寸的凸起 2250 以制造本发明的纤维网、在成形结构 350 所经受的加工温度范围内尺寸稳定、抗拉模量为至少约 5MPa, 更优选地至少约

30 10MPa, 更优选地至少约 30MPa, 更优选地至少约 100 至 200MPa, 以及更优选地至少约 400MPa、屈服强度为至少约 2MPa, 更优选地至少约



5MPa, 更优选地至少约 10MPa, 更优选地至少约 15MPa 和破裂应变为至少约 1%, 优选地至少约 5%, 更优选地至少约 10%。已经发现, 当成形结构的材料模量增大时, 较高的高纵横比的凸起形成的纤维网较好, 只要其具有足够的破裂应变(即不太脆)免得破裂。对于模量和屈服强度数据, 它们的值可通过依照已知的方法测试来确定, 并且可以 100%/分钟的应变速率在标准 TAPPI 条件下进行测试。

关于热膨胀的尺寸稳定性仅对于根据图 9 所述的商业方法是必需的, 因为对于某些加工条件而言, 如果成形结构 350 膨胀或收缩比成形转筒 518 大, 则成形结构 350/成形转筒 518 交界面会受到破坏。对于本发明的聚合物纤维网的分批加工, 不要求尺寸稳定性。然而, 对于所有的商业加工, 成形结构必须由适于加工温度的材料制成。加工温度范围受到包括例如可进行加热的流体喷流例如流体喷流 540 的温度和成形结构 350 的温度在内的加工条件的影响。一般来说, 对于包括用于一次性吸收制品的纤维网中的层压的、共挤出薄膜(即, 厚度  $t$  为约 10 微米至 100 微米的薄膜)在内的聚烯烃纤维网而言, 可采用介于 15 摄氏度和 95 摄氏度之间的水温。干燥/退火空气温度可为 250 摄氏度或以下。一般来说, 加工温度在很宽的范围内变化并仍可制造本发明的聚合物纤维网 80。然而, 可根据薄膜厚度、薄膜种类和线速度改变温度范围以最佳的速率来制造聚合物纤维网 80。

20 在一个优选的实施方案中, 凸起 2250 与成形结构 350 被制成整体。就是说, 成形结构或是通过去除基料或是通过增加基料被制成一个整体结构。例如具有所需的较小尺度的凸起 2250 的成形结构 350 可通过局部选择性地去除基料来制成, 例如通过化学蚀刻、机械蚀刻, 或通过利用诸如电火花成型机床(EDM)或激光之类的高能源烧蚀。

25 前述 Ahr 的 '045 专利中所公开的钢结构的酸刻蚀据信仅能够制造纵横比为 1 或更小的凸起。不受理论的约束, 据信在本发明的成形结构中首选以小的增量步骤酸刻蚀钢可导致高纵横比, 然而预计所得的凸起将被严重底切, 具有“蘑菇”形状的轮廓。本发明的发明者目前不知道如何如 Ahr 的 '045 所提出的那样酸刻蚀钢以形成具有所需的纵横比的本发明大致圆柱形的凸起 2250。同样, 用电镀在钢上成形凸起据信会导致“蘑菇”形的凸起。在这两个例子即酸刻蚀和电镀中, 由于材料去除/沉积的性质, 预计会形成

蘑菇形状。仅以通常的对准例如垂直方式将不会去除/沉积材料。因此，当前已知仅通过利用电火花机床(EDM)或激光制造金属成形结构 350。

图 13 和图 14 显示了一个由钢制成并具有用常规的 EDM 方法加工的凸起 2250 的原型成形结构 350 的一部分。图 13 为一个成形结构 350 的显微照片以及图 14 为图 13 的成形结构的进一步放大视图。如图 13 所示，钢成形结构已经经受了 EDM 加工以形成具有远端 2260 的完整凸起 2250。图 13 和 14 所示的成形结构 350 具有与图 3 所示的那些形状基本相似的凹陷 710。然而，如图 13 和 14 所见，因为在 EDM 加工之前的成形结构 350 和 EDM 加工本身的几何约束，该结构制造吸收制品的顶片并不理想。具体地讲，如所见到那样，成形结构互联构件 910 的第一表面 900 为仅一个凸起“宽”。同样，如图 13 所见，由于 EDM 加工的几何约束，会产生凸起 2250 之间的缺口。例如，图 13 中的缺口 901 由方向与所示的各自的成形结构互联构件 910 稍微不平行的 EDM 线产生。

因此，对于适于一次性吸收制品中的顶片的商业成功的纤维网生产，图 13 所示的成形结构可能并不合格。然而，很显然，可成形具有所需纵横比的合适形状的凸起 2250。图 13 所示的成形结构的凸起 2250 的平均高度  $hp_{\text{平均}}$  为约 275 微米(0.011 英寸)，以及平均直径  $dp_{\text{平均}}$  为约 100 微米 (0.004 英寸)，限定平均纵横比  $ARp_{\text{平均}}$  为约 2.7。(注意图 13 和 14 所示的成形筛网为一个原型，并已经用 EDM 在两侧进行了加工。实际上，仅需要在一侧形成凸起)。

在制造成形结构 350 的另一种方法中，将易于激光变形的基底材料激光“刻蚀”以选择性地去除基料形成凸起 2250 和成形结构孔 710。“易于激光变形”意思是可通过激光以可控的方式选择性地去除基料，公认用于激光加工的光的波长以及能量水平必须与材料相匹配(反之亦然)以得到最佳结果。目前已知的易于激光变形的材料包括诸如聚丙烯之类的热塑性材料、诸如自美国德拉瓦州 Wilmington 的 DuPont 的 DELRIN<sup>®</sup> 之类的缩醛树脂、诸如交联聚酯或环氧树脂之类的热固性塑料、乃至诸如铝或不锈钢之类的金属。

在一个实施方案中，一个成形结构可按连续生产过程进行激光加工。例如，诸如 DELRIN<sup>®</sup> 之类的聚合物材料可以圆柱体形式被提供作为基底材料，其具有一个中心的纵向轴线、一个外表面和一个内表面，外表面和内

表面限定基底材料的厚度。可定向一个活动的激光源大致正交于外表面。活动激光源在平行于基底材料中心纵向轴线的方向上是可活动的。圆柱形的基底材料可绕中心纵向轴线进行旋转，同时激光源按确定多个凸起的图案加工或刻蚀基底材料的外表面以去除基底材料的所选择部分。每个凸起

5 可为大致柱形的和柱状的凸起 2250，如本文所公开的那样。通过当圆柱体基底材料旋转时平行于圆柱形基底材料的纵向轴线移动激光源，相对运动即旋转和激光运动可同步，使得当圆柱体基底材料的每个周转时，可以类似于螺钉的“螺纹”的连续生产过程成形预定图案的凸起。

图 15 为本发明的一个成形结构 350 的激光刻蚀实施方案的显微照片。图 16 为本发明的另一个然而类似的成形结构 350 的放大视图。图 15 和 16 所示的成形结构 350 通过首先成形一个具有其中成形的凹陷 710 的聚合物层，其如所示的那样为大致“泪珠”形并将在本发明的纤维网 80 中制造大致泪珠形的主孔 71。可成形凹陷 710，例如通过首先激光刻蚀凹陷。其中具有凹陷 710 的聚合物层也可通过透过在一个下面的支撑层(未示出)

15 例如一个多孔编织背衬上的适当的掩模层辐射一种诸如可紫外光固化的聚合物之类的液体光敏树脂来成形。合适的聚合物层、支撑层、掩模层和紫外固化方法已为加工造纸带领域所熟知并被公开于 1994 年 8 月 2 日授予 Trokhan 等人的美国专利 5,334,289，以及 1985 年 7 月 16 日授予 Trokhan 的美国专利 4,529,480，以及 2000 年 1 月 4 日授予 Boutilier 等人的美国专利 6,010,598 中，为说明结构、树脂和固化技术，这些专利的每一个因而被引入本文以供参考。例如，如 Boutilier 的 '598 专利中所公开的那样，一种合适的液体光敏树脂成分由四种组分构成：预聚物、单体、光引发剂和抗氧化剂。一种优选的液体光敏树脂为购自德拉瓦州

20 Wilmington 的 MacDermid Imaging Technology, Inc. 的 Merigraph L-055。

25 在聚合物层被固化以具有凹陷 710 之后，聚合物层被激光刻蚀以成形具有远端 2260 的凸起 2250。激光刻蚀可用已知的激光技术来实现，根据需要选择波长、功率和时间参数以产生所需的凸起尺寸。在图 16 的成形结构中，凸起的平均高度  $h_p$  为 250 微米以及平均直径为 85 微米(在高度  $h_p$  的  $\frac{1}{2}$  处)以及纵横比  $arp$  为约 2.9。

30 因此，如上面所公开的那样，在一个实施方案中，凹陷 710 可以一种方式加工，以及凸起通过一个单独工序以另一种方式加工。例如，凹陷 710

可在一个成形结构“坯料”上进行预成形,其随后进行激光加工即刻蚀以具有在凹陷 710 之间的着陆区上形成的凸起。在一个实施方案中,可照原样采用在一个支撑层上形成一个固化聚合物的成形结构 350,其中支撑层为成形结构 350 的一部分。然而,在另一个实施方案中,可将固化聚合物从  
5 支撑层上去除并单独使用。在这种情况下,仅部分固化聚合物、去除支撑层 903 和终止完全固化聚合物材料为理想的。

图 17 和 18 的显微照片显示了在图 15 所示的成形结构上加工的纤维网 80。图 17 为纤维网 80 的一部分的显微照片,显示发状纤丝 225 和孔 71。图 18 为纤维网 80 的进一步放大视图,更详细地显示具有闭合的  
10 远端 226 的发状纤丝 225。用于图 17 和 18 所示的纤维网 80 的前体纤维网 120 由 25 微米(0.001 英寸)厚的 Dowlex 2045A 前体薄膜 120 制成。

图 19 和 20 显示在图 13 和 14 所示的成形结构上以分批生产过程加工的纤维网 80 高倍放大部分以更精确地显示发状纤丝 225 的细节。图  
15 19 和 20 所示的聚合物纤维网 80 具有大致呈五至六边形形状的主孔 71(未示出),每个孔在第一表面 90 上的投影面积为约 1.4 平方毫米。主孔 71 间的间距要使得主孔 71 投影在第一表面 90 上的有效面积达到总表面的 65%。纤维网 80 显示具有约 4,650 个发状纤丝 225 每平方厘米第一表面 90 面积(约 30,000 个发状纤丝 225 每平方英寸)。发状纤丝 225  
20 的这种浓度被称作发状纤丝 225 的“密度”或“表面密度”,并代表第一表面 90 每单位面积而不是聚合物纤维网 80 的总面积的发状纤丝的数目。因此,当计算密度时,聚合物纤维网 80 与主孔 71 相对应的区域不对该面积产生影响。一般来说,用成形结构 350 上的凸起 2250 的平均中心至中心间距确定密度,对于图 13 和 14 所示的成形结构来说,其为约 150 微  
25 米(0.006 英寸)。

据信适于用作一次性吸收制品(例如,卫生巾)中顶片的本发明聚合物纤维网 80 的发状纤丝 225 的密度应该为至少约 1550 根每平方厘米(约 10,000 根每平方英寸)。发状纤丝 225 的密度可为约 2325 根每平方厘米(约 15,000 根每平方英寸),并可为约 3100 根每平方厘米(约 20,000 根每  
30 平方英寸)以及可为约 3875 根每平方厘米(约 25,000 根每平方英寸)。由于对于某些纤维网而言,可能难以确定第一表面 90 精确开始和终止的位置,

可通过取预定部分聚合物纤维网 80 的总面积并减掉投影在那个预定部分的第一表面 90 上的主孔 71 的面积近似得到密度。主孔 71 的面积可根据成形结构 350 的凹陷 710 的投影面积得到。“投影面积”的意思是如果一个表面被投影到一个平行于那个表面的平面上并可通过例如类推推测为表面“墨印”的面积。

图 19 为由 25 微米(0.001 英寸) DOWLEX® 2045A 前体薄膜 120 制成的纤维网 80 的显微照片。如其所示, 图 19 的纤维网 80 包括离散的发状纤丝 225, 每个发状纤丝 225 为第一表面 90 的一个突出伸出部。每个发状纤丝 225 具有一个限定一个开口部分 229(如图 5 所示)和一个闭合的远侧部分 226 的侧壁 227。所示的发状纤丝 225 的高度为约 211 微米, 以及在其  $\frac{1}{2}$  高度处的直径为约 142 微米, 导致约 1.5 的纵横比。

图 20 的纤维网 80 包括离散的发状纤丝 225, 每个发状纤丝 225 为第一表面 90 的一个突出的伸出部。每个发状纤丝 225 具有一个限定一个开口部分 229(如图 5 所示)和一个闭合的远侧部分 226 的侧壁 227。图 20 所示的发状纤丝 225 的纵横比 AR 为至少 1。

图 19 和 20 所示的纤维网 80 之间的差异是, 用来制造图 20 所示的聚合物纤维网 80 的前体薄膜 120 为在一个最外层中包括碳酸钙的共挤出的四层聚乙烯薄膜。具体地讲, 在发状纤丝 225 成型之后将碳酸钙添加到形成纤维网 80 的第一表面的聚合物的聚合物熔体中。由聚乙烯组成的四个层按下列排序: (1) ExxonMobil NTX-137, 体积百分比约 42; (2) ExxonMobil Exact 4151, 体积百分比约 16; (3) ExxonMobil Exact 4049, 体积百分比约 32; 和 (4) 掺有碳酸钙作为母料的重量百分数为 57 的 Ampacet 10847 和重量百分数为 43 的 ExxonMobil LD 129 的混合物, 该混合物所占的体积百分数为约 10%。前体薄膜 120 的初始厚度为约 25 微米(0.001 英寸)。

使用  $\text{CaCO}_3/\text{PE}$  混合物作为前体薄膜 120 的表皮层的一个令人感兴趣的和未曾料到的结果是在发状纤丝 225 的远端 226 处或近旁粗糙的外表面区域 228 的形成, 如在图 20 所示的纤维网上所见。这些表面光滑度比周围的表面例如第一表面 90 低的较大的表面粗糙区域 228 由于其固有光泽提供一种更像布状的外观, 以及一种更柔滑的触感。不受理论的约束, 据信发状纤丝 225 远端的较粗糙的表面纹理给予了更大的纹理, 其被

感受成人的皮肤接触表面的柔软性。不受理论的约束, 据信在发状纤丝 225 的远端 226 处或近旁的粗糙外表面的形成为深拉其上具有颗粒物质的前体纤维网的结果。似乎是可能是颗粒物质(在这种情况下为  $\text{CaCO}_3$ ) 引起薄膜混合物上的应力集中, 导致了表面不连续。在最大应变点处, 即在发状纤丝 225 的最大拉伸点处, 薄膜(即前体薄膜 120)的表面破裂, 在发状纤丝 225 表面上暴露出颗粒物质。

因此, 在一个实施方案中, 聚合物纤维网 80 可被描述成具有其中至少靠近其远端 226 的一部分显示具有比余下部分更大的表面粗糙度的区域 228 的发状纤丝 225。通过使用不同的添加剂颗粒物质, 相对较大的表面粗糙度区域 228 可提供其它有益效果。例如, 可采用颗粒皮肤处理剂或保护剂或气味吸收活性物质。重要的是, 包括颗粒物质的纤维网 80 允许活性物质以一种很直接和有效的方式被递送到采用纤维网 80 的制品穿着者的皮肤上。

一般来说, 据信掺进前体纤维网 120 的聚合物熔体中的任何非扩散成分(颗粒和非颗粒)当靠近发状纤丝 225 远端的聚合物应变时可被暴露出来。具体地讲, 诸如皮肤护理剂之类的活性物质可被基本定位在远端 226 处或近旁, 其可为纤维网 80 的主要皮肤接触表面。使聚合物薄膜进行局部应变的其它已知方法也可起到暴露各层中的非扩散成分的作用。例如, 压花、环轧、热真空成形和其它已知方法可提供聚合物薄膜的局部破裂和活性成分的暴露。

制造成形结构 350 的其它方法包括用局部电镀、3-D 沉积工艺或光刻胶技术的方法添加结构。一种 3-D 沉积工艺为烧结法。烧结类似于其中添加粉状金属各层以产生一个最终工件的激光立体光刻技术。然而, 据信烧结法受到分辨率的限制。光致抗蚀技术包括在液体光敏树脂例如上面所公开的可紫外固化的聚合物之上采用一种适当掩模成形一个三维结构。紫外固化仅对固化暴露于一个紫外光源发出的紫外光的液体树脂部分有效。液体树脂的余下(未固化的)部分然后可被冲刷掉, 仅遗留下固化部分。可将液体树脂可紫外固化的聚合物在例如一个托盘上放置到所需深度或厚度并进行适当掩模和紫外光固化以选择性地固化作为凸起 2250 的部分以及不固化将作为孔 710 的部分。

在另一个实施方案中，如图 21 和 22 所示的柔韧的聚合物成形结构 350 可由在一个可透气的背衬筛网 430 上的可紫外固化的聚合物的聚合组成。首先，表面 900 确定在图示的实施方案中为呈双向错开排列的六边形的孔 710。要了解的是，如前所述，可采用各种形状和方向的孔 710。

5 图 22 图示说明沿着线 22-22 所截取的图 28 所示成形结构 350 那部分的横截面视图。图 21 和 22 均显示了纵向补强线 420 和横向补强线 410。纵向补强线 420 和横向补强线 410 组合在一起形成一个多孔的编织元件 430。补强线的一个用途是加强柔韧的聚合物成形结构 350。如其所示，补强线 410 和 420 可为圆形的并可作为可紫外固化的树脂已经绕着

10 其固化的方形编制织物来提供。可采用任何方便的编织中的任何方便的细丝尺寸，尽管一般来说，编织越稀松越好。更稀松的编织一般导致空气流更好地经过孔 710。当成形结构 350 被用来成形一个聚合物纤维网例如聚合物纤维网 80 时，空气流动更佳导致更好的即更经济的液压成形。在一个实施方案中，成形结构 350 430 为一个例如通常被用在居室门窗上的金属筛网。

15 在一个实施方案中，金属筛网为 18X16 筛目的亮铝筛网，其纵向细丝 420 和横向细丝 410 的细丝直径均为 0.24mm，以商品名 Hanover Wire Cloth 购自美国宾夕法尼亚州 Hanover 的 Star Brand Screening。

如图 21 和 22 所示，凸起 2250 从第一表面 900 伸出来并具有为圆形的远端 2260。在另一个实施方案中，如图 26 的显微照片所示，通常可将远端压平成为一个平台。图 26 所示的成形结构为一个由聚合可紫外固化的树脂的两阶段方法成形的柔韧的聚合物成形结构。

20

根据图 23 描述了用于制造柔韧的聚合物成形结构 350 例如图 24-26 所示的成形结构的一种两阶段方法。本文所述的方法制造具有较大的开口即凹陷 710 和较细的凸起即凸起 2250 的组成的成形结构 350。在图 23

25 所示的优选实施方案中，本文所述的方法制造连续的带状成形结构 351。概括地说，本方法涉及采用一种光敏树脂在一个多孔元件上和周围构造一个固体的聚合物框架，其刻画出成形结构 350(或带状成形结构 351)的较大的凹陷 710 和较细的凸起 2250 的预选图案外形。更具体地讲，本方法包括一种两阶段树脂浇铸方法，其包括以下步骤：

30 a. 将一个背衬薄膜铺到一个成形单元的工作表面上；

- b. 将一个多孔元件并置到背衬薄膜上, 以便背衬薄膜被置于多孔元件和成形单元之间;
- c. 将一个液体光敏树脂涂层涂敷到多孔元件的表面上;
- d. 将涂层的厚度控制到一个预选值;
- 5 e. 将光敏树脂涂层以接触关系与包括不透明和透明两个区域的掩模并置, 其中不透明区确定一个对应于凹陷 710 的预选图案;
- f. 将液体光敏树脂透过掩模暴露于具有激活波长的光中, 从而导致在与掩模的透明区域对齐的那些区域中的光敏树脂的至少部分固化; 和
- g. 从复合的多孔元件/部分固化树脂中去除基本上未固化的液体光敏
- 10 树脂;
- h. 重复步骤 a-g 一次, 其中步骤(d)中的控制厚度(例如, 厚度更大, 例如与图 22 中 hf2 对应的厚度)不同以及步骤(e)中的掩模不同, 步骤(e)中的掩模包括不透明和透明两个区域, 其中透明区域限定一个与凸起 2250 对应的预选图案;
- 15 i. 将多孔元件/固化树脂浸入无氧环境例如水浴器或其它水溶液中;
- j. 将多孔元件/部分固化的树脂透过掩模暴露于具有激活波长的光中, 从而诱使光敏树脂完全固化, 导致最终的带状成形结构。

用于本发明实践的精密装置(或设备)为非物质的, 只要它实际上可被用来实行本发明。在阅读所有的下列说明书之后, 本领域的普通技术人员将

20 能够选择适当的装置来执行上述步骤。可用于本发明实践构造一个呈环形带形式的成形结构的一个装置的优选实施方案被显示于图 23 的示意图中。为方便起见, 本发明将根据那个装置进行描述。

该方法的第一步骤是将一个背衬薄膜铺到一个成形单元的工作表面上。在图 23 中, 成形单元 613 具有工作表面 612 并被显示成一个圆形

25 元件; 其优选地为一个可旋转的转筒。根据方便与否选择成形单元 613 的直径及其长度。其直径应该足够大以便背衬薄膜和多孔元件在加工期间不会过度弯曲。直径也必须足够大, 绕其表面要有足够的行进距离, 以便成形单元 613 进行旋转时可完成必需的步骤。成形单元 613 的长度根据要构造的成形结构 350 的宽度进行选择。成形单元 613 由一个未示出的驱动

30 部件进行旋转。任选地以及优选地, 工作表面 612 吸收激活波长的光。优选地, 成形单元 613 装有用于确保背衬薄膜 653 保持与工作表面 612



紧密接触的部件。例如，背衬薄膜 653 可被粘附固定到工作表面 612 上或者成形单元 613 可具有用于将背衬薄膜 653 通过由遍布成形单元 613 工作表面 612 上的多个间隔很近的小孔所施加的真空的作用固定到工作表面 612 上的部件。优选地，背衬薄膜 653 通过图 23 未示出的张力调整部件顶靠着工作表面 612。

可从背衬薄膜供给辊 631 将其从上面展开将背衬薄膜 653 引入到系统中并使其在方向箭头 D3 所指的方向上行进。背衬薄膜 653 接触成形单元 613 的工作表面 612，被上文所讨论的部件暂时约束贴靠着工作表面 612，当成形单元 613 旋转时与其一同行进，最后与工作表面 612 分离并行进到将其重新缠绕的背衬薄膜拾取辊 632。

在图 23 所示的实施方案中，背衬薄膜 653 计划使用一次，在此之后它即被丢弃。在一个备选安排中，背衬薄膜 653 可采取环形带的形式，绕一系列转向辊行进，在此过程中此处它被适当清洁并重新使用。图 23 中未示出必需的驱动部件、导辊等等。背衬薄膜 653 的作用是保护成形单元 613 的工作表面 612 以及有助于从成形单元上除去部分固化的成形结构 350。薄膜可为任何柔韧的、光滑的、平直材料例如聚乙烯或聚酯片。优选地，背衬薄膜 653 由聚乙烯制成并且其厚度为约 0.01 至约 0.1 毫米。

该方法的第二步骤是将一个多孔元件 601 以背衬薄膜被置于多孔元件 601 和成形单元 613 之间这样一种方式并置到背衬薄膜上。多孔元件 601 为可绕其构造固化树脂的材料。一种适用的多孔元件为如图 21 和 22 所示的金属丝网筛 430。具有聚酯丝的筛网是适用的。筛网的筛目大小为约 6 至 30 丝每厘米是适用的。方形编织筛网与其它更复杂的编织筛网一样适合。细丝的横截面为圆形或是椭圆形为优选的。尽管有利的是，其不必使细丝对于激活波长的光线透明。除了网筛之外，可用纺织和无纺织物、造纸织物、热塑性结网等等来提供多孔元件。所选择的多孔元件的精确种类及其尺寸将通过其中成形结构 350 在其被构造之后将赋予的用途来确定。因为由图 23 所示的装置构造的成形结构 350 呈环形带的形式，多孔元件 601 也为一个例如通过将筛网长度的末端接合到一起形成的环形带。

如图 23 所示，多孔元件 601 在方向箭头 D1 所指的方向上绕转向辊 611 向上以及绕成形单元 613 以及绕转向辊 614 和 615 行进。如需要的话，可利用其它导辊、转向辊、驱动部件、支撑辊等等，并且图 23 中显

示了一些。将多孔元件 601 放在背衬薄膜 653 上以便背衬薄膜 653 被置于多孔元件 601 和成形单元 613 之间。成形结构 350 所需的具体样式将规定并置的正确方法。在优选的实施方案中，将多孔元件 601 与背衬薄膜 653 以直接接触的关系进行放置。

- 5 当从树脂源 620 将液体光敏树脂 652 涂敷到多孔元件 601 上时，树脂 652 将主要被涂敷到多孔元件 601 的一侧上并且多孔元件 601 实际上将被位于成形结构 350 的一个表面上。可用任何方便的部件将多孔元件 601 与背衬薄膜 653 隔开一段有限距离，然而这样的排列通常并非优选的。树脂源 620 可为一个喷嘴或用于沉积液体光敏树脂的包括挤出、槽式涂敷等等的任何已知的部件。

- 10 本发明方法的第三步骤是将第一层液体光敏树脂 652 涂层施用到多孔元件 601 上。涂层的第一层为最终将包括成形结构 350 在第一和第二表面 1020 和 1060 的对应平面之间的部分的层(图 22 中显示成 hfl)。可将液体材料施用到多孔元件 601 上的任何技术均适用。例如，可采用喷嘴
- 15 620 来供给粘稠的液体树脂。必须在固化之前在多孔元件 601 的宽度上均匀涂敷液体光敏树脂 652 而且涂敷所需的材料量，使得当成形结构 350 的样式需要时进入多孔元件 601 的开口。对于编织的多孔元件而言，编织筛网结构的关节即突起的交叉点优选地与背衬薄膜相接触，以便其可能能够完全用光敏树脂包住每个细丝的部分；然而应该尽可能地包住每个
- 20 细丝。

- 可容易地从很多市售产品中选择适用的光敏树脂。它们为在辐射(通常为紫外(UV)光)的作用下固化或交联的材料(通常为聚合物)。包含更多有关液体光敏树脂信息的参考资料包括 J. Macro-Sci. Revs. Macro Chem., C21 (2),187-273 (1981-82 年)页 Green 等人的“Photocross-linkable Resin
- 25 Systems”; 1978 年 9 月 25-27 日 Tappi Paper Synthetics Conf. 第 167-172 页 Bayer 的“A Review of Ultraviolet Curing Technology”; 和 1978 年 7 月 J. of Coated Fabrics, 8、10-20 页中 Schmidle 的“Ultraviolet Curable Flexible Coatings”。所有前述三个参考资料均引入本文以供参考。尤其优选的液体光敏树脂包含于由美国德拉瓦州 Wilmington 的 MacDermid Imaging
- 30 Technology Inc. 生产的 Merigraph L-055 系列中。

本发明方法的下一步骤是将涂层厚度控制到一个预选值。预选值与在各自的第一和第二表面 1020 和 1060 之间的成形结构 350 的厚度一致。即, 如图 22 所示的厚度  $hf_1$ 。当打算将成形结构 350 用来制造适于用作一次性吸收制品中的顶片的纤维网 80 时,  $hf_1$  约 1mm 至约 2mm 厚为优选的。当然, 其它应用场合可要求更厚的成形结构 350, 其可为 3mm 厚或更厚。

可采用任何适合控制厚度的部件。图 23 中所示的是采用夹紧辊 641。夹紧辊 641 和成形单元 613 之间的间隙可用未示出的部件机械控制。辊隙与掩模 654 和掩模导辊 641 一起有助于使液体光敏树脂 652 的表面平滑并有助于控制其厚度。

本发明方法的第五步骤包括将第一掩模 654 与液体光敏树脂 652 以接触关系并置。掩模的目的是遮蔽液体光敏树脂的某些区域防止暴露于光下。除了与在成形结构 350 中所需的孔 71 图案相对应的不透明区域图案以外, 第一掩模 654 对于激活波长的光例如紫外光是透明的。图 27 显示了适用的第一掩模 654 的一部分, 其显示不透明即阴影部分 657 和透光部分 658 的一种图案。注意图 27 显示了叠置在那下面的比例尺。比例尺的最小刻度为 0.1mm。

第一掩模 654 的透光部分 658 即未遮蔽致活光源的区域与将被固化成成形结构 350 的连接构件 910 的液体光敏树脂的那些区域相对应。同样, 第一掩模 654 的不透明部分 657 与成形结构 350 的凹陷 710 的图案相对应。因此, 第一掩模 654 可具有与图 21 所示的成形结构 350 的六边形凹陷、或图 13 所示的五边形凹陷 710、或图 15 所示的泪珠形凹陷 710 的图案相对应的不透明部分 657。一般来说, 对于用来形成用作一次性吸收制品中的顶片的纤维网 80 的成形结构 350 而言, 第一掩模 654 的不透明部分 657 应该具有合适的尺寸、形状和间距以为纤维网 80 提供所需的孔 71 结构, 使得它显示具有理想的流体流动性。

第一掩模 654 可为可具有不透明和透明区域的任何适用的材料。具有柔韧薄膜性质的材料是适用的。柔韧薄膜可为聚酯、聚乙烯或任何其它适用材料。不透明区域可用任何便利的方法例如照相或凹版印刷工艺、柔性版工艺和喷墨或旋转式网版印刷工艺形成。第一掩模 654 可为一个环状回路或带(细节未示出)或它可从一个进给辊供应并横穿系统到一个拾取辊上,

二者都未显示在在插图中。第一掩模 654 在方向箭头 D4 所指的方向上行进，在压紧辊 641 下面转向，在此处其开始与液体光敏树脂 652 的表面相接触，行进到掩模导辊 642，在其附近，其与树脂脱离接触。在这个特定实施方案中，树脂厚度的控制和掩模的并置同时发生。

5 本发明方法的第六步骤包括将液体光敏树脂 652 透过第一掩模 654 暴露于激活波长的光下，从而诱使在与第一掩模 654 的透明区域 658 对准的那些区域中树脂的至少部分固化。在这个步骤中，树脂不需要被完全固化，然而当在曝光后步骤例如洗刷掉未固化的树脂期间暴露的树脂保留其形状时实现至少部分固化，如下所述。在图 23 所示的实施方案中，背衬薄膜 653、多孔元件 601、液体光敏树脂 652 和掩模 654 一起形成一  
10 个单元，一起从压紧辊 641 行进到掩模导辊 642 附近。在压紧辊 641 和掩模辊 642 中间以及位于背衬薄膜 653 和多孔元件 601 仍然与成形单元 613 并置的一个位置处，液体光敏树脂 652 被暴露于曝光灯 655 所提供的激活波长的光下。选择曝光灯 655 以提供主要在引起液体光敏树脂固化的波长范围内的照明。该波长是液体光敏树脂的一个特征。在一个优选的实施方案中，树脂为可紫外光固化的以及曝光灯 655 为一个紫外光源。  
15 可以使用任何合适的照明源，如汞弧、脉冲氙、无电极以及荧光灯。

如上所述，当液体光敏树脂被暴露于合适波长的光下时，在树脂的暴露部分产生了固化。固化通常通过暴露区域中树脂的凝固来表明。反之，  
20 未暴露区域保持流体状态。照明强度及其持续时间取决于暴露区域所需的固化程度。曝光强度和时间的绝对值取决于树脂的化学性质、其光致特性、树脂涂层的厚度和所选择的图案。此外，曝光强度和光的入射角对经由成形结构 350 厚度 hfl 的连接构件 910 的壁上锥度的存在与否具有很重要的影响。因此，可校准光以获得所需的锥度。

25 该方法中的第七步骤是从多孔元件/部分固化的树脂 621 的固化或部分固化的复合结构上基本上去除所有未固化的液体光敏树脂。就是说，从系统中去除已经被遮蔽防止暴露于光下的树脂。在图 23 所示的实施方案中，在掩模导辊 642 附近的某一点处，第一掩模 654 和背衬薄膜 653 与包括多孔元件 601 和目前部分固化的树脂 621 的复合结构物理分离。多  
30 孔元件 601 和部分固化的树脂 621 的复合结构行进到第一树脂去除底板 623 附近。在第一树脂去除底板 623 处对复合结构的一个表面施加真空，

以便从复合结构上去除基本数量的液体(未固化的)光敏树脂。由于复合结构行进较快,它被带到树脂冲淋器 624 和树脂清洗工位排放管 625 附近,在此处,用水或其它合适的液体彻底清洗复合结构以去除更多的剩余液体(未固化的)光敏树脂,其通过树脂清洗工位排放管 625 从系统中排出。冲淋液优选地主要为水或含水溶液,其温度在约 46 摄氏度(115 华氏度)。

可采用一个第二树脂去除底板 626 (或一个第三树脂去除底板等等,如果必要)用于在该方法的这个阶段进一步去除残余的未固化的树脂。(图 23 显示了一个呈第二光源 660 和一个排气介质例如水浴器 630 形式的第二固化工位,然而其未被用于本方法的第一阶段)。

10 在制造成形结构 350 的该方法的这个阶段,其为第一阶段的末端,复合结构目前实际上包括多孔元件 601 和包括连接元件 910、第一表面 900 以及第二表面 850 和凹陷 710 的代表成形结构 350 部分的部分固化的树脂 621。

15 下一步将在部分固化的成形结构 350 上成形凸起 2250。要成形凸起 2250,实际上在第二阶段重复本方法,并且用一个第二掩模 656 取代第一掩模 654。

因此,步骤八开始于图 23 中表示成 603 的部分成形的成形结构,在用方向箭头 D1 所指的方向上绕转向辊 611 向上以及绕成形单元 613 以及绕转向辊 614 和 615 行进。如前所述,如必要的话,可利用其它导辊、转向辊、驱动部件、支撑辊等等,并且图 23 中显示了一些。部分成形的成形结构 603 与背衬薄膜 653 并置,以便背衬薄膜 653 被置于部分成形的成形结构 603 和成形单元 613 之间。成形结构 350 所需的具体样式将规定并置的准确方法。在优选的实施方案中,部分成形的成形结构 603 与背衬薄膜 653 以直接接触关系进行放置。背衬薄膜 653 可与前面方法的第一阶段提到的背衬薄膜相同。

25 在本方法的第九步骤中,再次如上所述将一个液体光敏树脂 652 的第二涂层从树脂源 620 涂敷到部分成形的成形结构 603 上,树脂 652 被施用填满部分成形的成形结构 603 的凹陷即凹陷 710,而且,在部分成形的成形结构 603 的部分固化的树脂的水平面上涂敷一个涂层。如前所述,部分成形的成形结构 603 可用任何便利的部件与背衬薄膜 653 间隔开一段有限距离,然而这样的排列通常并非优选的。

第二层涂层是将最终被固化形成成形结构 350 的凸起 2250 的层。如果要得到一样高度的凸起 2250，则液体光敏树脂 652 的第二层必须在部分成形的成形结构 603 的宽度上被均匀地涂敷。形成凸起 2250 的光敏树脂所必需的量要足以充满部分成形的成形结构 603 的孔口以及超过与所需的凸起高度相对应的预选厚度，例如与图 22 的距离 hf2 相对应的厚度。当成形结构 350 打算被用来制造适于用作一次性吸收制品中顶片的纤维网 80 时，hf2 为约 1.1mm 至约 2.1mm 厚为优选的。如前所述，可采用用于控制厚度的任何适用的部件，包括使用压紧辊 641 在内。

图 23 所示的本方法的第十步骤包括将第二掩模 656 与液体光敏树脂 652 并置的第二层相接触。如前所述，掩模的用途是遮蔽液体光敏树脂防止暴露于光下。图 28 显示了合适的第一掩模 654 的一部分，显示不透明即阴影部分 657 和透光部分 658。注意，尽管难以看见，图 28 显示了一个叠置在其下面的比例尺。比例尺的最小刻度为 0.1mm。

如图 28 所示，除了与成形结构 350 中所需的凸起 2250 图案相对应的透明区域 658 的图案以外，第二掩模 656 对于激活波长的光例如紫外光是不透明的。第二掩模 656 的透光部分即未被遮蔽于致活光源的区域与液体光敏树脂将进行固化的那些区域相对应。因此，第二掩模 656 的透明区域与成形结构 350 凸起 2250 的预选图案相对应。因此，第二掩模 656 可具有透明区域的图案，其为间隔很近的点或圆点，点或圆点与间隔很近的圆形(横截面)凸起一一对应，例如图 24 和 25 所示的那些。当然，根据成形结构 350 的具体最终用途，掩模 656 透明区域的图案可为其它形状或图案。一般来说，对于一个用来成形用作一次性吸收制品中顶片的纤维网 80 的成形结构 350 来说，第二掩模 656 的透明区域 658 应该具有合适的尺寸、形状和间距以提供纤维网 80 的凸起 2250 的所需结构，使得它显示具有理想的触觉性质，例如感觉到的柔软性。在一个实施方案中，第二掩模 656 的透明区域 658 每个都是直径约 65 微米的圆形，在约 188 微米的中心至中心距离上间隔开，透明区域 658 呈约 3875 个每平方厘米(约 25,000 个每平方英寸)的均匀间距。

第二掩模 656 可为与第一掩模 654 一样的材料，例如其中可用任何便利的方法例如照相或凹版印刷工艺、柔性版工艺和喷墨或旋转式网版印刷工艺施加不透明区域的柔韧薄膜。第二掩模 656 可为一个环状回路(其细

节未示出)或它可从一个进给辊供应并横穿系统到一个拾取辊上,二者均未显示在图中。第二掩模 656 在方向箭头 D4 所指的方向上行进,在压紧辊 641 下面转向,在此处其开始与液体光敏树脂 652 的表面相接触,行进到掩模导辊 642,在其附近,其与树脂脱离接触。在这个特定实施方案中,  
5 树脂厚度的控制和掩模的并置同时发生。

本方法的第十一步骤包括再次将液体光敏树脂 652 透过第二掩模 656 暴露于激活波长的光下,从而诱使在与第二掩模 656 的透明区域即凸起 2250 对准的那些区域中树脂的固化。在图 23 所示的实施方案中,背衬薄膜 653、部分成形的成形结构 603、液体光敏树脂 652 和第二掩模  
10 656 一起形成一个单元,一起从压紧辊 641 行进到掩模导辊 642 的附近。在压紧辊 641 和掩模导辊 642 中间以及位于背衬薄膜 653 和部分成形的成形结构 603 仍与成形单元 613 并置的某一点处,液体光敏树脂 652 被暴露于由曝光灯 655 所提供的激活波长的光下。如前所述,一般来说,选择曝光灯 655 来提供主要在引起液体光敏树脂固化的波长范围内的照  
15 明。该波长是液体光敏树脂的一个特征。如前所述,在一个优选的实施方案中,树脂为可紫外灯固化的以及曝光灯 655 为一个紫外光源(实际上,与上述用于本方法第一阶段的光源相同)。

如上所述,当液体光敏树脂被暴露于合适波长的光下时,在树脂的暴露部分产生了固化。固化通过暴露区域中树脂的凝固来表明。反之,未暴露的区域保持流体状态(或在部分成形的成形结构 603 的以前固化部分的情况下部分固化)。照明强度及其持续时间取决于暴露区域所需的固化程度。曝光强度和时间的绝对值取决于树脂的化学性质、其光致特性、树脂涂层的厚度和所选择的图案。此外,曝光强度和光的入射角对凸起 2250 壁上的锥度存在与否具有很重要的影响。如前所述,可利用一个光准直仪来降  
20 低壁的锥度。  
25

本方法的第十二步骤是再次从部分固化的成形结构 350 上基本去除所有未固化的液体光敏树脂。就是说,从系统中去除在第二固化步骤中已被遮蔽防止暴露于光下的树脂。在图 23 所示的实施方案中,在掩模导辊 642 附近的某一点处,第二掩模 656 和背衬薄膜 653 与目前包括最终成形结构 350 的部分或基本完全固化的树脂,即具有凹陷 710 和凸起 2250  
30 二者的目前部分固化的树脂 621 的复合结构物理分离。部分固化的树脂

621 行进到第一树脂去除底板 623 附近。在第一树脂去除底板 623 处对复合结构的一个表面作用真空，以便从复合结构上去除基本数量的液体(未固化的)光敏树脂以及与凹陷 710 相邻的固化的“凸起”。注意，在第二固化步骤中，第二掩模 656 不限制树脂仅在与成形结构 350 的第一表面 900 5 相对应的部分上的固化。第二固化步骤实际上固化均匀分布在部分固化的复合结构 603 的整个面积上的“凸起”。然而，仅仅固化的树脂在连接构件 910 上的部分在第一表面 900 处接合到连接构件 910 上并事实上与前面固化的树脂部分成为整体。因此，在真空和水洗步骤中，在对最终固化的最终曝光之前，固化的树脂与在相邻的凹陷 710 中“凸起”相对应的部分被 10 完全去除，如下面所详述的那样。

由于复合结构行进较快，它被带到树脂冲淋器 624 和树脂清洗工位排放管 625 附近，在此处，用水或其它合适的液体彻底清洗复合结构以去除基本上所有剩余的液体(未固化的)光敏树脂，以及未形成最终成形结构 350 一部分的任何固化的树脂，其全部通过树脂清洗工位排放管 625 从系统中 15 排出进行再循环或处理。例如，在凹陷区域中在第二阶段光活化形成的固化树脂被冲洗掉。此类固化树脂优选地未被粘附到下层的有孔构件上，并且如果粘附了的话，粘附强度优选地不足以防止不需要的固化材料冲洗掉。

在基本所有的未固化树脂被去除以及余下的树脂呈成形结构 350 的最终形式之后，余下的树脂优选地在一种无氧介质例如水浴器 630 中用一个 20 第二光源 660 进行完全固化。无氧介质确保氧不会妨碍余下的未固化树脂的最终紫外光固化。在自由基聚合反应中，氧会减慢或停止链增长。

如图 23 所示，如需要可采用一系列导辊 616 来将部分成形的成形结构 350 引入一个水浴器 630 中。然而，在实践中，可采用任何加工构型，包括只是靠其自重让部分成形的成形结构 350 浸入很浅的例如 25.4mm 25 深水槽中。树脂最终暴露于激活光 660 中确保树脂全部固化到其完全硬化和耐用状态。

上述的第十二步骤中，除非多孔元件 601 的整个长度已经进行处理并转变成成形结构 350，两阶段过程一直连续。表示成带状成形结构 351 的最终成形结构然后可被用于一个纤维网成形工艺例如根据例如图 29 所描 30 述的工艺中。



因此,一般来说,固化可分阶段进行,以便首先一个具有与成形结构孔 710 相对应的紫外阻挡部分(例如,具有呈泪珠图案的紫外阻挡部分)的负片掩模可通过对准一个紫外光源正交于掩模足够多的时间被用来首先部分固化聚合物。在未掩模区域中聚合物部分固化之后,可将一个包括多个间隔很近的紫外透明的点或圆点的第二掩模放置在光源和部分固化的聚合物之间。聚合物被紫外光源再次固化以完全固化聚合物将成为凸起 2250 的部分。在凸起被完全固化后,余下的未固化聚合物(和部分固化的聚合物)可被去除以留下具有如图 22-26 所示的那些成形结构一样的类似特征的成形结构。例如,所描述的工序可被用于原型材料的手工抄纸。

10

成型带状成形结构的实施例:

图 24-26 所示的成形结构 350 根据图 23 依照上述方法进行制造。具体地讲,多孔元件 601 为一个 18X16 筛目的铝筛网,购自宾夕法尼亚州 Hanover 的 Hanover Wire Cloth Star Brand Screening。筛网为约 15 0.5mm(0.021 英寸)厚、61cm (24 英寸)宽并由编织的丝网孔组成,每个细丝的丝径为约 0.24mm。筛网为约 15 米(50 英尺)长以及通过一个缝合的缝形成一个环状带。

背衬薄膜为约 0.1mm (.004 英寸)厚的两轴向的透明聚酯薄膜,以商品名 Item No. R04DC30600 购自美国俄亥俄州 Cleveland 的 Miles Road 的 20 19499 号 Graphix。光敏树脂为 XPG2003-1,购自美国德拉瓦州 Wilmington 的 MacDermid Imaging Technology Inc.,当从生产商处接收时,其在室温下使用。

第一掩模为一个 0.1mm (.004 英寸)的彩色透明薄膜,787N,购自美国伊利诺斯州 Chicago 的 Azon 并按如图 27 所示的泪珠图案进行印刷。第一掩模通过将图案直接喷墨印刷到 Azon 彩色透明薄膜上来形成。

成形单元包括一个转筒,其直径为约 108cm (42.5 英寸)以及宽度为约 71cm(28 英寸)。它以约 41cm (16 英寸)每分钟的表面速度旋转。

对于第一浇铸而言,光敏树脂通过一个喷嘴被施用达到约 1.7mm(0.067 英寸)的控制总厚度,其中厚度通过如上所述的成形单元和夹紧辊的间距来控制。

30

如上所述的曝光灯即灯 655 为一个紫外光系统 VPS/1600 系统, 型号为 VPS-6, 购自美国马里兰州 Gaithersburg 的 Clopper Road 910 号的 Fusion UV Systems。将曝光灯放置在距第一掩模约 35cm (14 英寸)处并且用一个石英孔来控制曝光(可任选的, 石英孔有助于在掩模的暴露面积上产生一个均匀的光密度), 其被放置在距掩模表面约 6.4mm (2.5 英寸)处, 并且其延伸到成形单元的宽度以及在行进方向上延伸约 10cm (4 英寸)(即, 绕着成形转筒 613 的圆周)。通过一个高为 38mm(1.5 英寸)的 12.5mm (0.5 英寸)六边形蜂窝准直仪(即, 具有蜂窝构造的 38mm 长的管)将光对准(准直仪为可任选的, 然而帮助对准光线以使固化分辨率更佳)。

10 在第一树脂层被暴露于紫外光下之后, 第一掩模与部分固化树脂的复合结构进行分离, 并且用水溶液(379 公升/每分钟(100 加仑/每分钟))Mr.Clean<sup>®</sup> (0.246 公升/每分钟(0.065 加仑/分钟))和 Merigraph System W6200 消泡剂(0.337 公升/每分钟(0.089 加仑/分钟))在约 46 摄氏度(115 华氏度)下通过 4 组喷淋器将未固化的树脂从复合结构上冲洗掉, 每个喷淋器包括一个 71cm (28 英寸)宽的具有 17 个喷嘴的歧管。三个喷淋器从复合结构的顶部进行喷射以及一个从底部进行喷射。

在第一阶段之后, 复合结构得到部分固化, 其意味着树脂的第一浇铸未被第二紫外光源例如上述的灯 660 完全固化。包括树脂第一浇铸的部分固化的复合结构目前由成形结构 350 的泪珠形凹陷 710 组成。树脂的第一浇铸显示具有在多孔元件之上的约 1.3mm (0.050 英寸)的厚度。在本方法的第二阶段将部分固化的复合结构在成形单元上倒行一个第二时间。将同样的光敏树脂施用到约 2mm (0.077 英寸)的总厚度, 其比树脂的第一涂层厚约 0.24mm (0.010 英寸)。采用一个第二掩模, 第二掩模具有透明的小圆形图案, 直径为 0.08mm (0.003 英寸)以及中心至中心间隔开 0.18mm (0.007 英寸), 呈如图 28 所示的等边三角形排列。

25 复合结构如上所述通过光源 655 再次进行固化并经受如上所述的喷淋器 624 的作用。在喷淋器去除基本上所有的未固化树脂之后, 复合结构通过将一个后固化紫外光例如来自源 660 照在复合结构上进行后固化, 同时将复合结构浸在 2.5cm (1 英寸)水中, 水中含有 9.5 克亚硫酸钠/每公升水(36 克亚硫酸钠/每加仑水)。亚硫酸钠为可任选的, 然而其作为一种良好的氧清除剂。后固化紫外光源被放置在距复合结构约 20cm (8 英寸)处。

所得的带状成形结构 351 显示具有从第一表面伸出来的圆柱形柱体(即, 凸起 2250), 具有基本均匀的圆形横截面。每个凸起的高度为约 105 微米, 直径为约 66 微米以及中心至中心间距为约 188 微米。带状成形结构 351 还显示具有均匀的泪珠形凹陷 710。图 24-26 显示了用上述方法制造

5 的带状成形结构有代表性部分的显微照片。注意, 凸起是成形结构第一表面的无缝的整体伸出部。据信这是由于聚合物在本发明的第一阶段仅被部分固化并在凸起形成之后最后固化的缘故。

可对利用上述的光敏树脂固化方法成形本发明的一个成形结构的方法进行改变而不背离本发明的范围。例如, 在一个实施方案中, 可通过消除

10 第一掩模 654 或通过只是具有完全透明的掩模 654 更改上述的十二步骤方法。在这个实施方案中, 沉积在可紫外固化的树脂的第一层或涂层 652 上的所有树脂被部分固化形成一个部分固化树脂的单体“厚片”。如上所述进行本方法的其它步骤, 包括通过利用第二掩模 656 成型凸起 2250 在内。如此, 形成了一个成形结构, 其具有凸起 2250 然而没有凹陷 710。凹陷

15 710 其后可通过一个单独工序例如通过激光蚀刻形成。

可考虑用其它方法制造成形结构。例如, 诸如热固化的(例如, 可硫化的树脂)或可紫外固化的树脂之类的树脂可被部分固化(即, 部分聚合)成材料的“厚片”, 在将厚片缠绕到圆柱套的过程中, 部分固化足以处理厚片。在

20 或是通过螺旋缠绕或是通过将离散的厚片接合成完整的圆柱形式进行缠绕之后, 部分固化的树脂可得到完全固化, 从而形成一个一体的、完全固化的聚合材料的圆柱套, 其其后可通过例如激光蚀刻形成凹陷 710 和/或凸起 2250。这样一种工艺的有益效果是可无需产生一个缝而获得成形结构的圆柱形式。因此, 与包括一个接缝步骤的典型成带工艺不同, 如此制造的成形结构本来就是无缝的。另外, 可以一种预定方式叠放可固化树脂的各个

25 层, 使得可排列具有不同材料性质的各层形成一个例如在其整个厚度上具有不同材料性质的成形结构。作为一个附加的加工步骤, 它有益于在上述的成层工艺中在部分固化树脂的各层之间应用未固化的可固化树脂层。

此外, 作为对通过利用在圆柱外形上的部分固化的材料“厚片”制造一个成形结构的方法的另一个任选变种, 部分固化的厚片可被分层, 其中最外

30 层为具有在其上成形凸起 2250 的层。因此, 当完全固化时, 完全固化的

树脂仅需要具有例如通过激光蚀刻成形的凹陷 710 以产生最终的圆柱形成形结构。

通过利用放置在圆柱外形上的部分固化的材料“厚片”制造一个成形结构的一个优点是，所利用的圆柱外形可为成形结构的整个支撑结构的一部分。例如，部分固化的厚片可在一个多孔构件例如一个金属或聚合物筛网构件上进行分层。在完全固化之后，部分固化的厚片可粘附到多孔构件上，然后成为成形结构的整体部分并可提供成形结构的强度和耐久性。此外，部分固化的厚片可被叠放在一个较刚性的然而可透气的薄膜例如一个可给成形结构提供支撑和刚度的蜂窝膜上。例如，可以管的形式提供金属蜂窝构造，使得当完全固化部分固化的材料厚片时，最终的结构为较刚硬的、圆柱的、可透气的成形结构。

可考虑用其它方法制造成形结构，包括用模塑技术生产，其中将成形结构 350 浇铸在一个凹的型腔中塑造、固化并取出。在一个实施方案中，一个底物例如一个聚合物底物可被激光蚀刻形成成形结构 350 的负片，即具有成形结构 350 内形的铸型。在激光加工之后，可将聚合物直接浇铸进铸型中(适当涂敷有脱模剂等，如本领域所熟知的那样)。所得的成形结构 350 将具有铸型的实际形状。可供选择地，激光加工的铸型可通过电镀例如一个金属成形结构 350 在其上组装。同样，成形结构可用其中连续的材料层被组合成一种合适形式的电镀技术的方法进行成形。

由一种柔韧的聚合物材料例如根据图 15 和 24-26 所描述的材料制造成形结构 350 的优点之一是，成形结构柔韧得足以被用作一个传动带，就像在上述的 Trokhan 的 ‘289 专利中所用的造纸带一样。这样一种传动带本文被称为一个柔韧的“带状”成形结构 351。“带状”的意思是成形结构呈一个柔韧的连续材料带形式，就像一个传送带或造纸带一样，与一个较刚硬的管状转筒形结构不同。事实上，在用于制造花色纸例如薄纸的造纸工艺中，可将本发明的成形结构用作一个造纸带。

图 29 显示在简化示意图中采用一个柔韧的带状成形结构 351 制造本发明的聚合物纤维网 80 的方法的一个实施方案。如其所示，带状成形结构 351 可为一个被各种辊例如辊 610 导引和保持张力的连续带状构件。带状成形结构 351 被导引在成形转筒 518 上。当在成形转筒 518 上时，带状成形结构被成形转筒 518 所支撑并且前体薄膜 120 被支撑在成

形结构 351 上。在成形结构 351 上纤维网 80 的成型以与上述根据图 9 和成形转筒 350 的相同方法进行。因此，前体纤维网 120 可经受液体喷流 540 (或喷流)以及干燥部件 590 (或干燥/退火部件)的作用。然而，在图 29 示意性所述的方法中，在成形转筒 518 上的干燥部件 590 是可任选的，因为在本方法中其它地方提供了干燥(和/或退火)，如下面更详细描述的那样。因此，在根据图 29 所述的实施方案中，干燥部件 590 可用二次加热部件来代替以进一步成形前体纤维网 120。

在一个实施方案中，未使用液体喷流 540，并且本方法实际上为一种无液体的方法。在这样一种方法中，液体喷流 540 和或干燥部件 590 用如上所述的二次加热部件来代替。前体薄膜 120 用二次加热部件进行加热，如必要的话，与真空一起使前体纤维网 120 适形于成形结构 351。因为在这种方法中未使用液体，不需要进行干燥，并可除去本文所公开的干燥步骤。

如图 29 所见，带状成形结构 351 不仅在成形转筒 518 上旋转，还被引向和引出成形转筒 518。当带状成形结构 351 被引向成形结构 518 时，其优选地为干燥的。在带状成形结构 351 被成形转筒 518 所支撑或随其同时前进时，前体纤维网 120 被导向在带状成形结构 351 之上并入上所述进行液压成形。在通过干燥部件 590 之后，本发明的带状成形结构 351 和一个三维有孔的成形薄膜纤维网 80 被一起引出成形转筒 518。就是说，聚合物纤维网 80 与带状成形结构 351 紧密接触并被其所支撑。如果需要，这允许当聚合物纤维网 80 仍被带状成形结构 351 所支撑时进一步进行加工，例如干燥或退火。如此，聚合物纤维网 80 可承受更大的加工，不会毁坏、撕裂或换句话讲以不良方式变形。

带状成形结构 351 和聚合物纤维网 80 在图 29 所示的方向即纵向上被导引到一个通气干燥部件 800。通气干燥部件可呈如图 29 所示的旋转转筒形式，然而可为任何其它已知的构型。干燥部件 800 优选地利用空气，将空气吹过聚合物纤维网 80 和带状成形结构 351 以实现纤维网的干燥。然而，可考虑使用其它干燥方法，例如使用常见于造纸工业中用于干燥纸幅的毛细干燥或窄孔干燥技术。

图 29 所示的干燥部件包括旋转的多孔干燥转筒 802。当带状成形结构 351 和聚合物纤维网 80 被干燥转筒 802 所支撑时，一种干燥流体例

如空气被吹过带状成形结构 351 和聚合物纤维网 80。流体例如空气可从干燥转筒 802 的外部吹到内部,如图 29 所示,或它可被从内部吹到外部。在任一种构型中,问题在于在纤维网 80 保持完全被支撑在带状成形结构 351 上的同时,流体实现聚合物纤维网 80 的干燥。干燥转筒尺寸、流体  
5 流速、流体含水量、干燥转筒旋转速度可均按需要进行调整以确保在被引出干燥转筒 802 之前干燥聚合物纤维网 80。

干燥转筒 802 可具有一个真空室 808 帮助流体流经聚合物纤维网 80 和带状成形结构 351。另外,可利用流体去除部件来除去从聚合物纤维网 80 去除的液体。流体去除部件可包括在成形转筒 802 中的一个排放  
10 管,然而也可如本领域所熟知的那样包括借助于泵主动去除将水循环回液压成形装置。干燥转筒 802 可具有一个正压腔室 810,其帮助在重复支撑带状成形结构 351 的工艺之前从成形转筒 802 的表面去除多余的水分。去除的液体可只是被捕集在容器 804 中并适当排出,例如通过将水排进一个水循环系统。

15 在聚合物纤维网 80 和带状成形结构 351 被引出干燥转筒 802 之后,聚合物纤维网 80 在分离点 830 处与带状成形结构 351 分离。从这点开始,如果必要的话,聚合物纤维网 80 经受例如用辐射加热干燥部件 840 的额外干燥,并且同样,带状成形结构可经受额外的干燥部件例如强制通风的干燥部件 850 的作用。在所有情况下,如果必要的话,可利用在  
20 加工条件下所适用的其它干燥部件以确保在最终加工成卷料之前聚合物纤维网 80 被充分干燥以及带状成形结构 351 被充分干燥,避免将水分带入聚合物纤维网 80 的发状纤丝 225 内部。充分干燥的意思是足够干燥,使得与例如聚合物纤维网中的发霉或生霉问题有关的加工后水分被降至最低或消除。

25

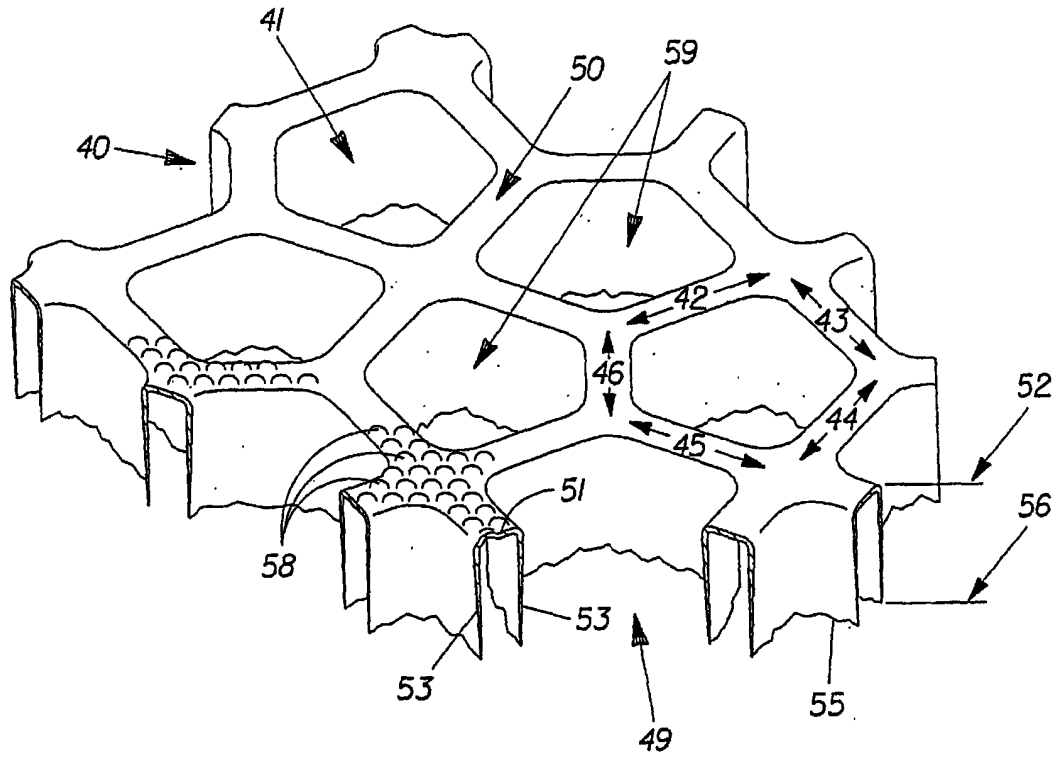


图1 (现有技术)

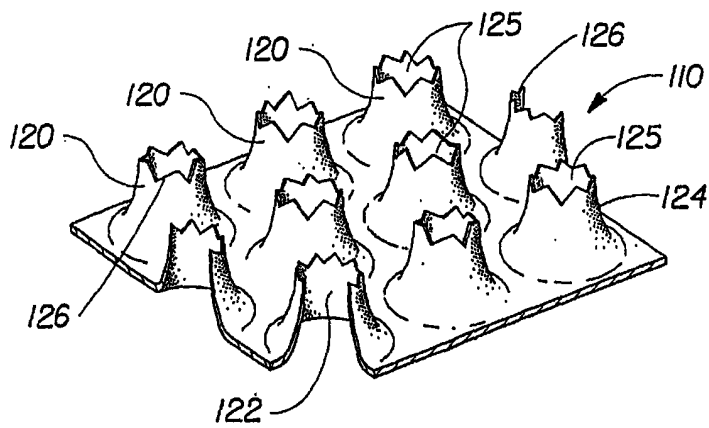
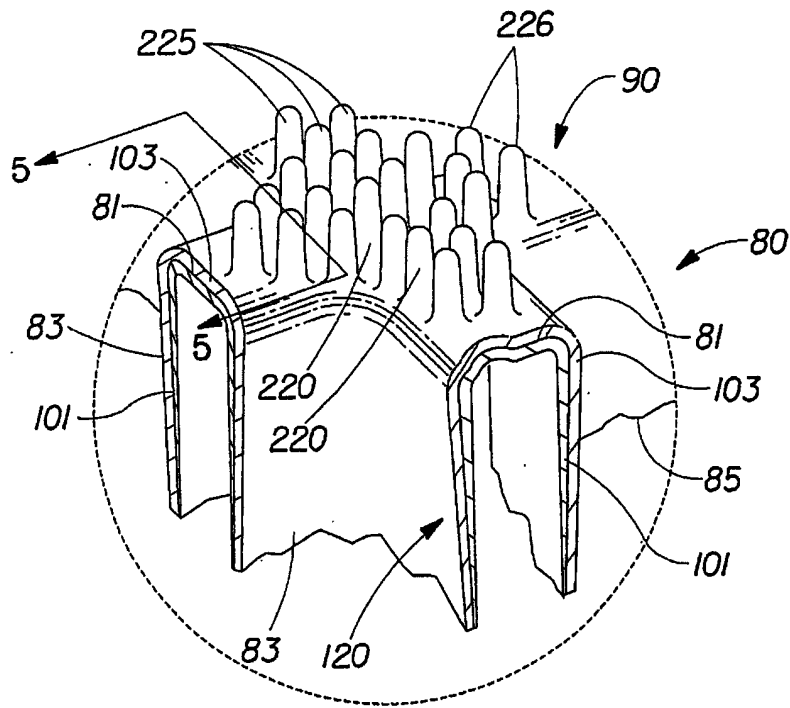
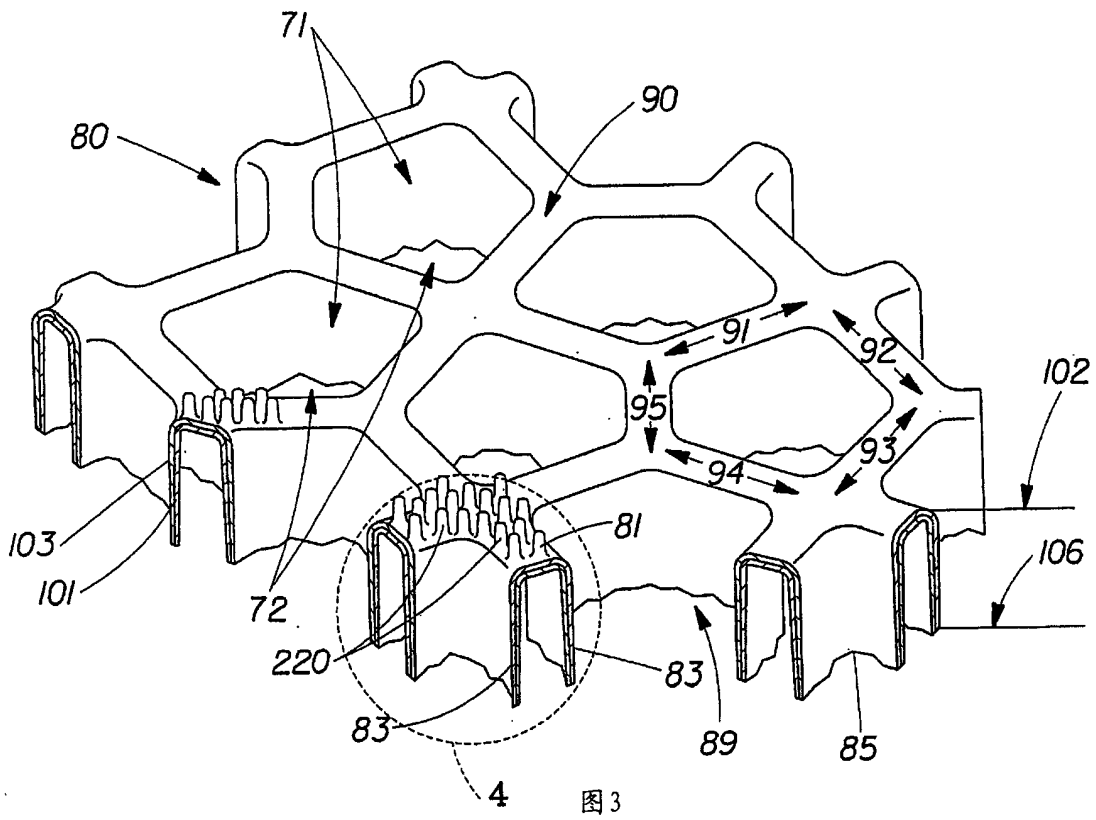


图2 (现有技术)





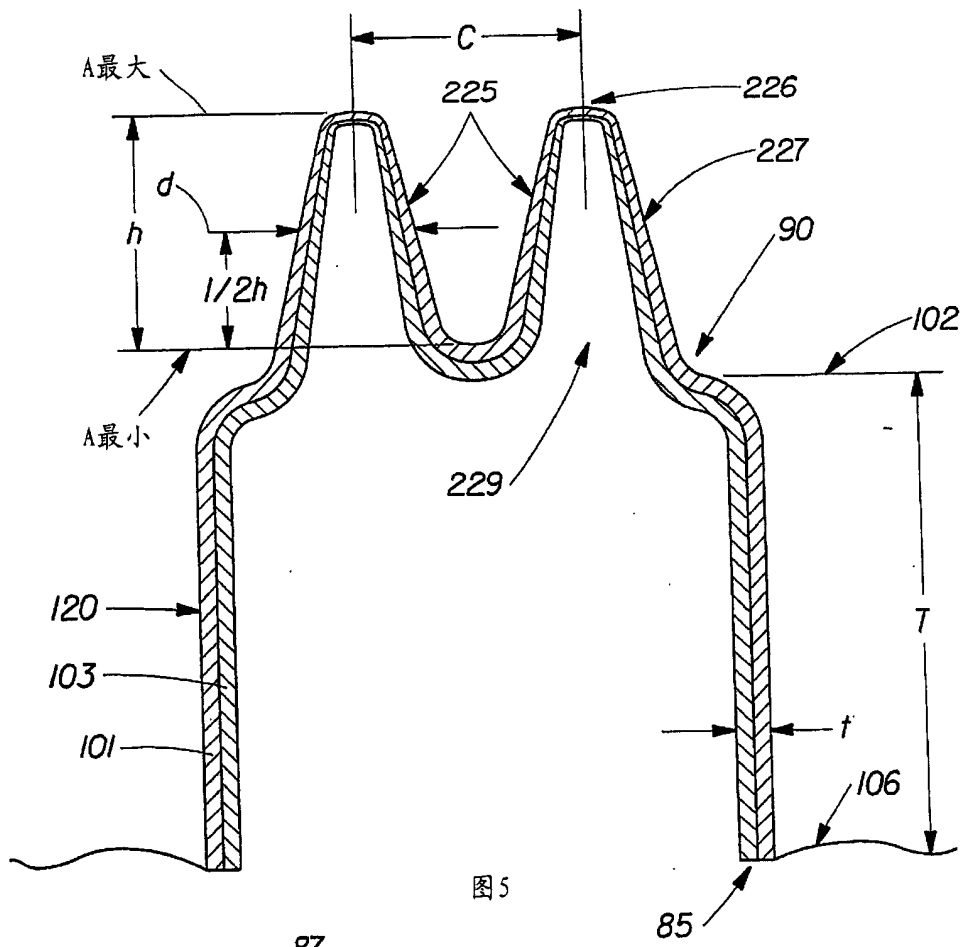


图5

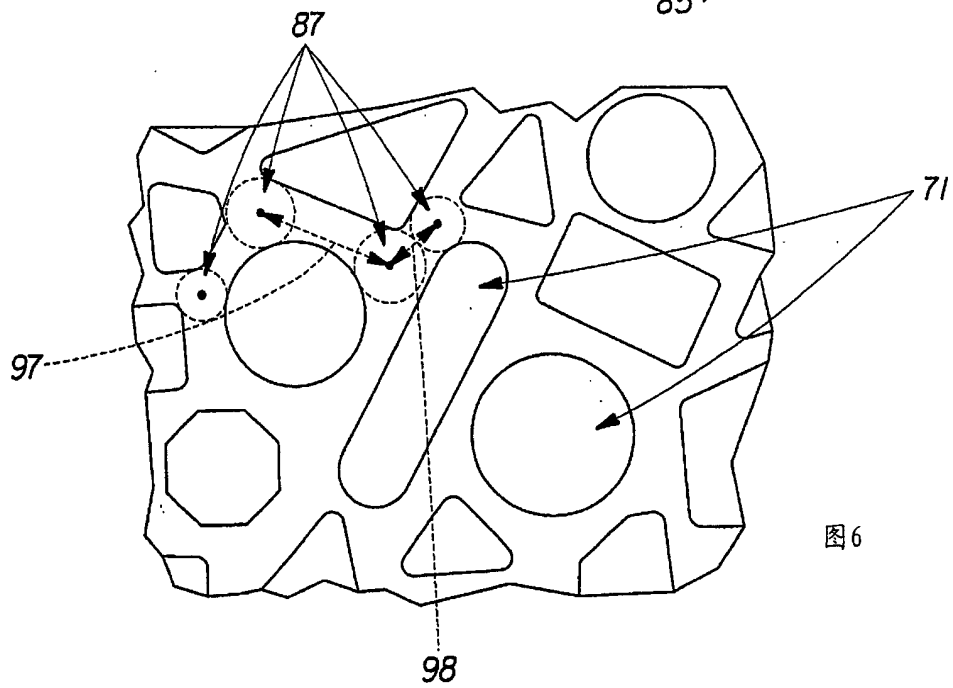


图6

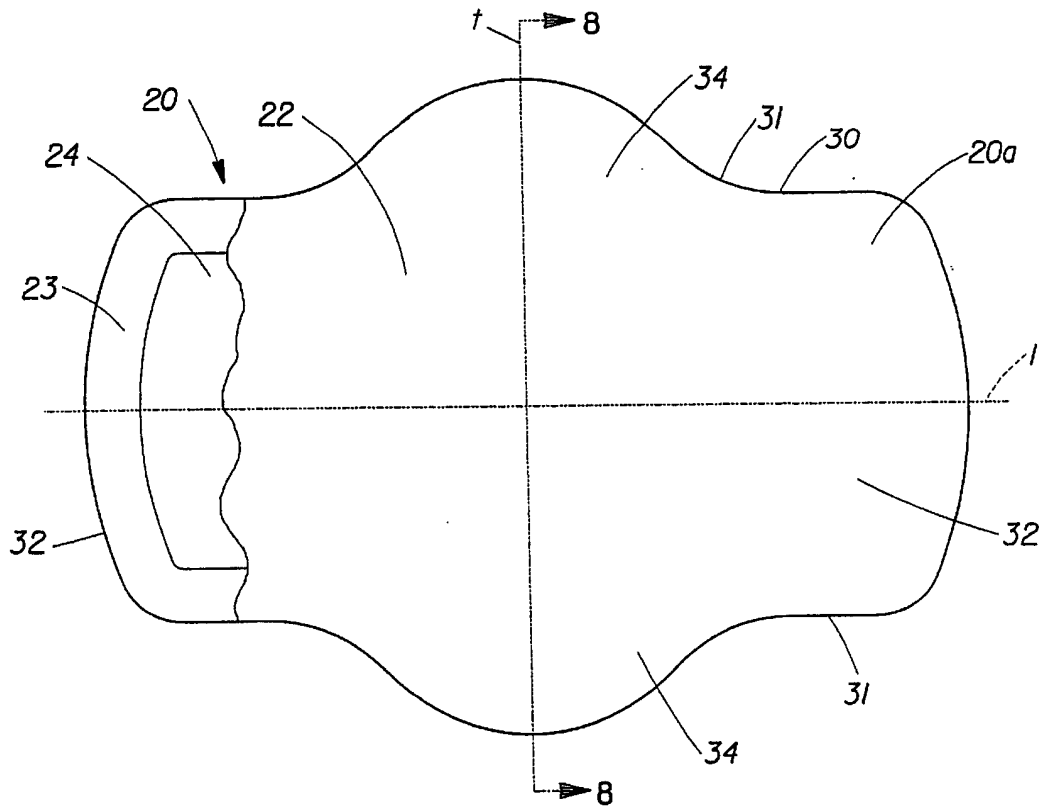


图7

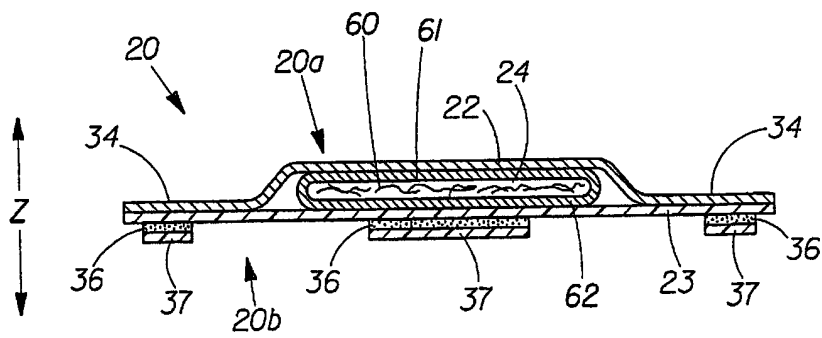


图8

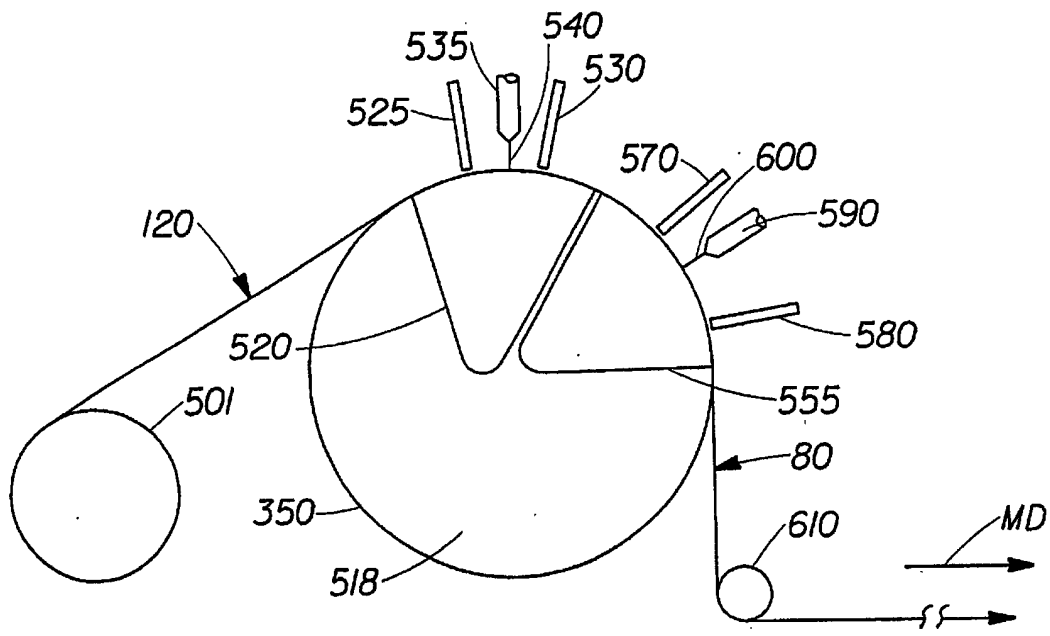


图9

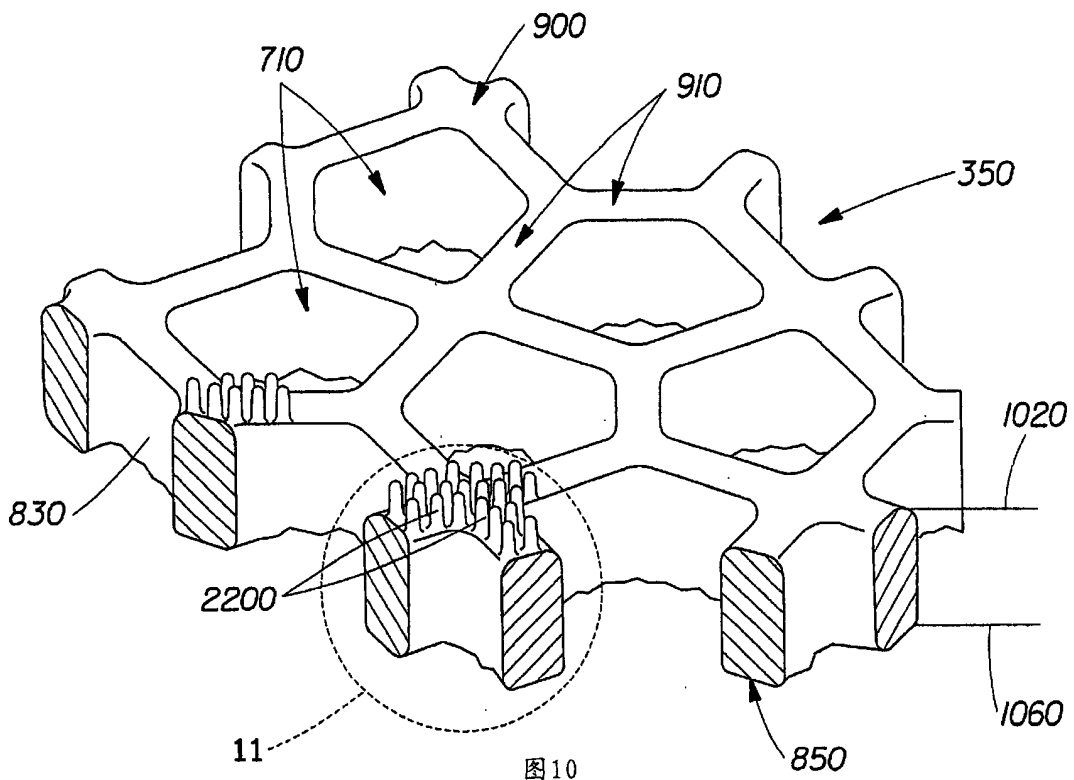


图10

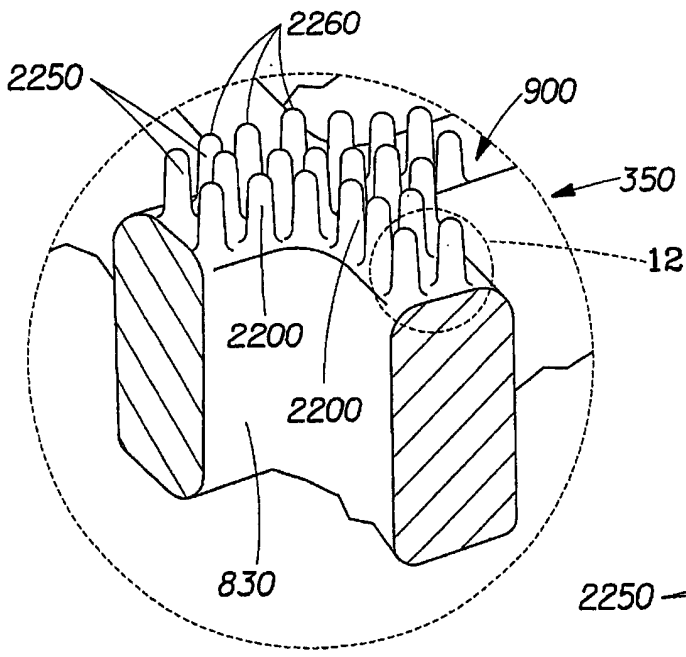


图11

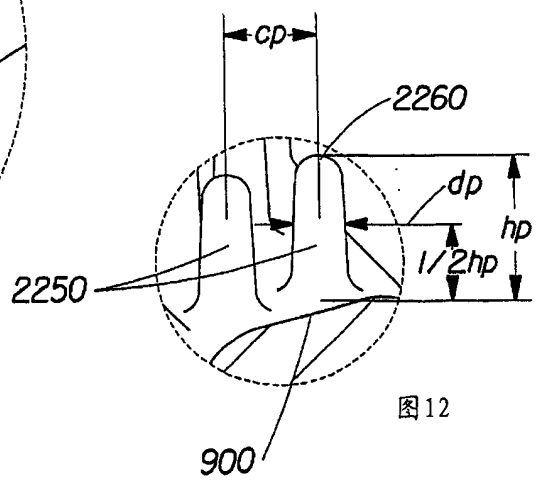


图12

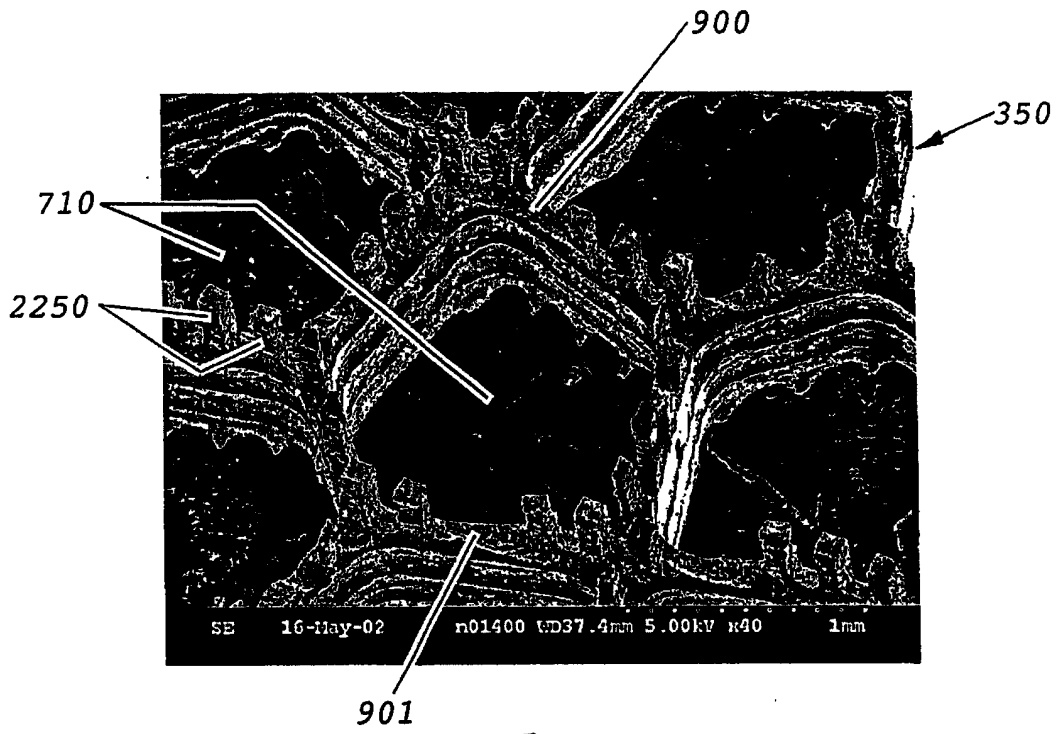


图13

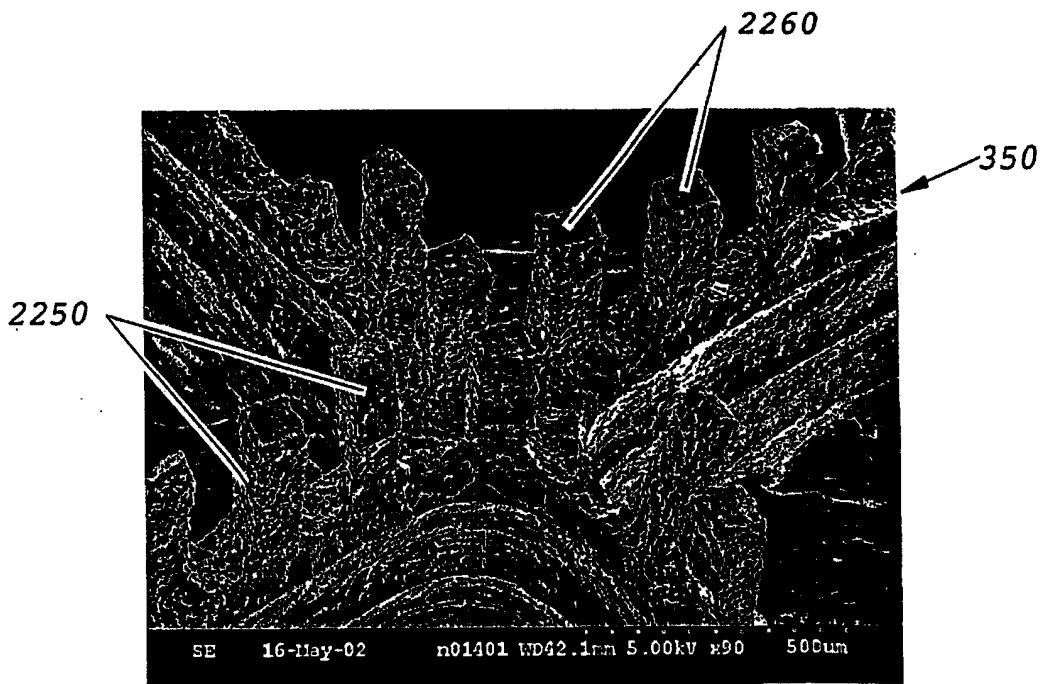


图14

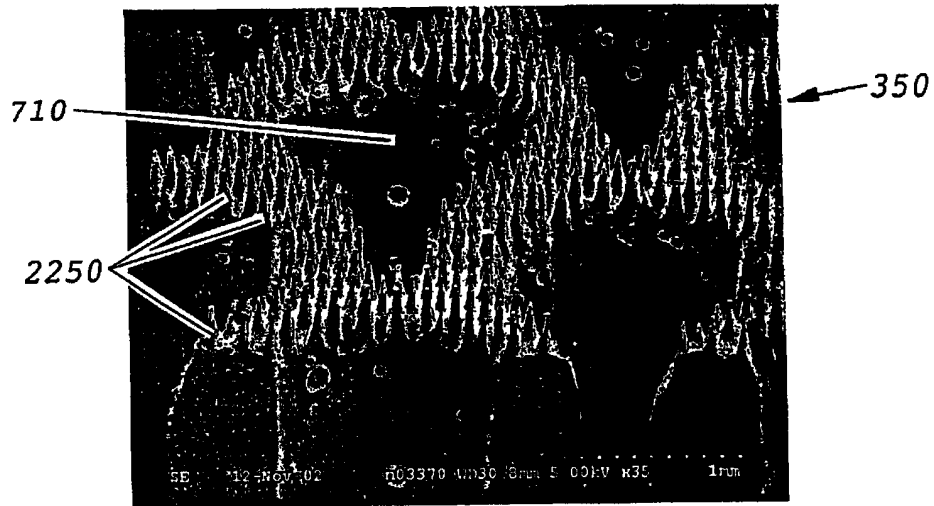


图15



图16

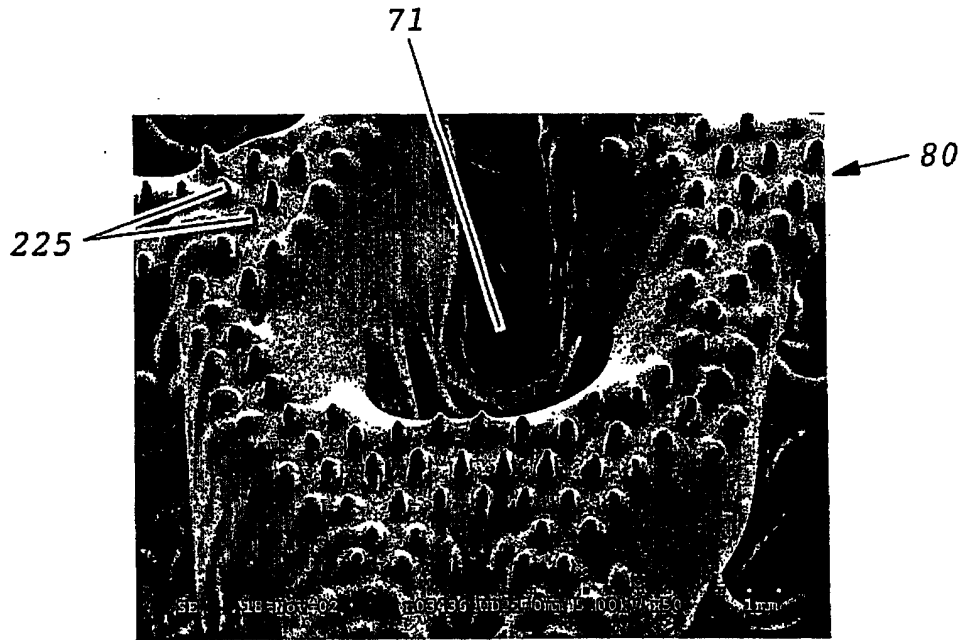


图17

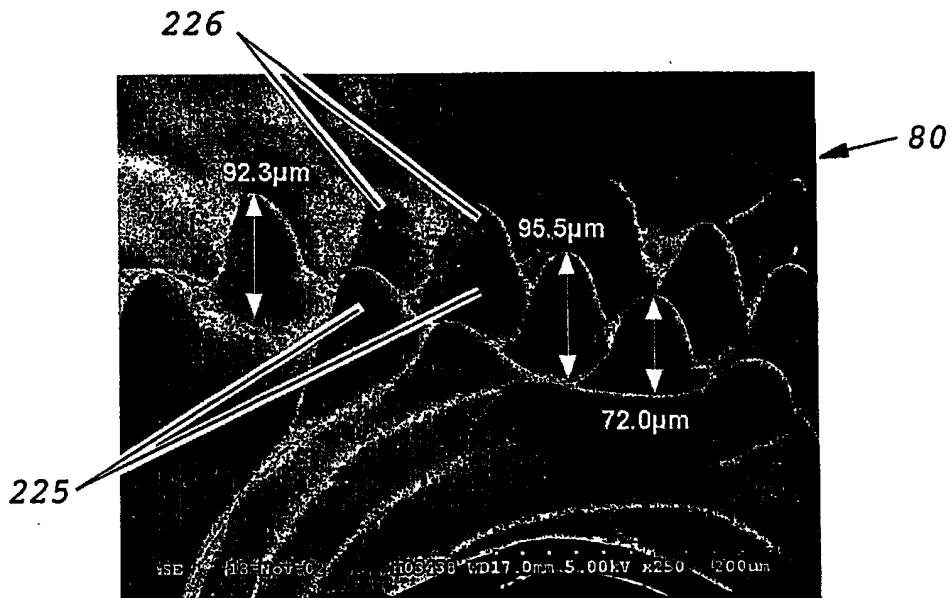


图18

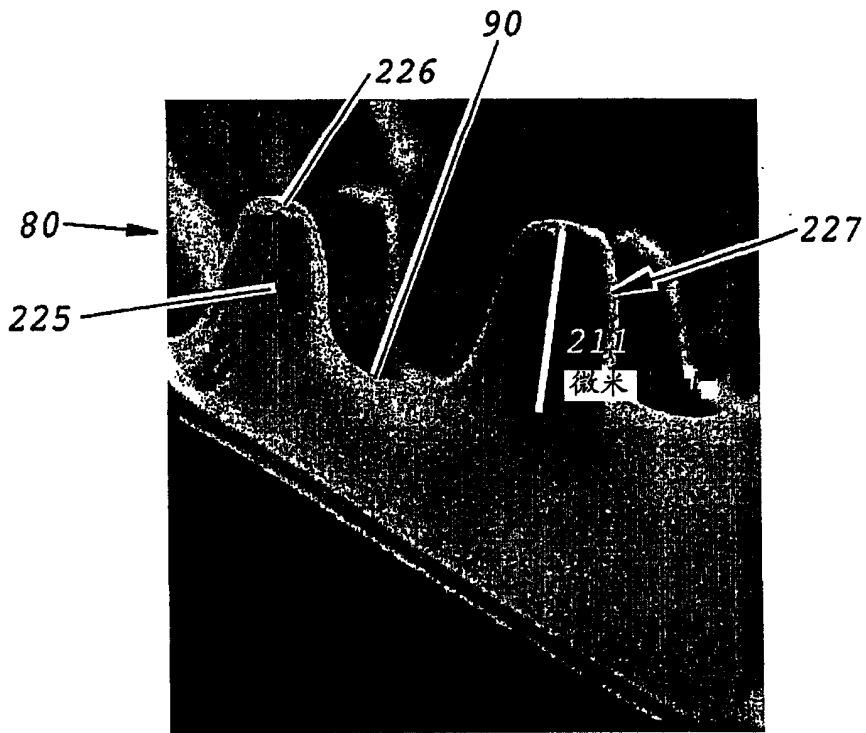


图19

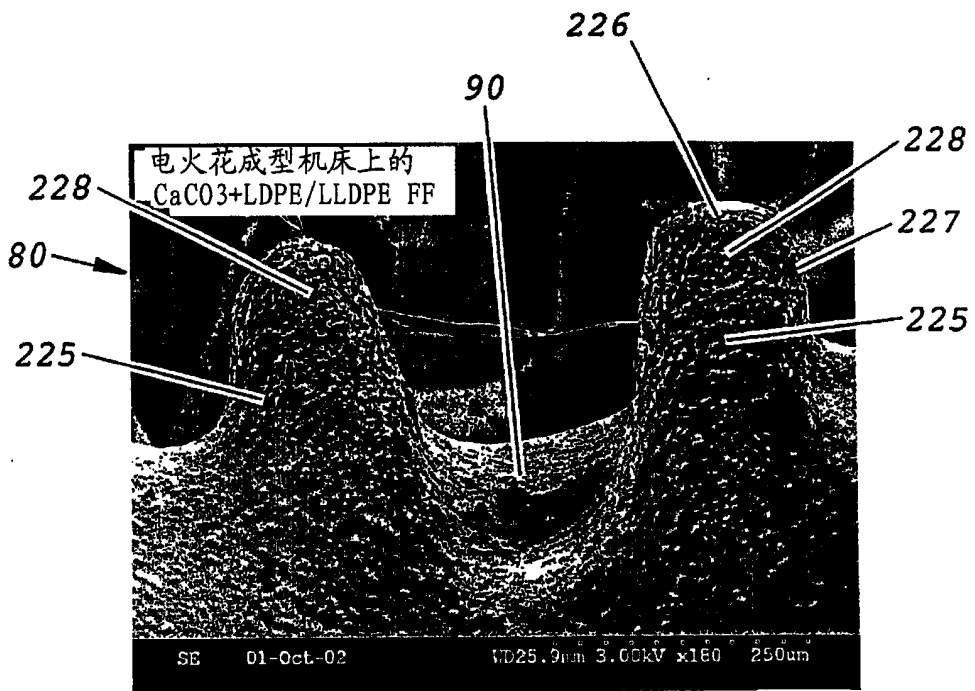


图20



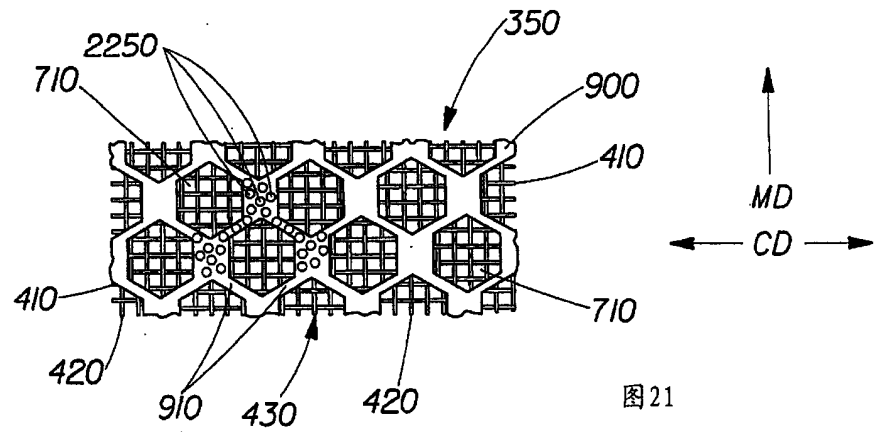


图21

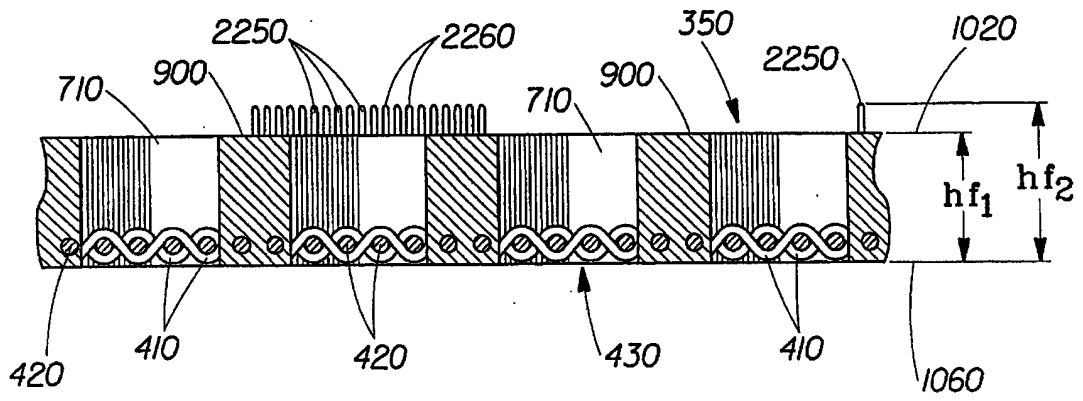


图22

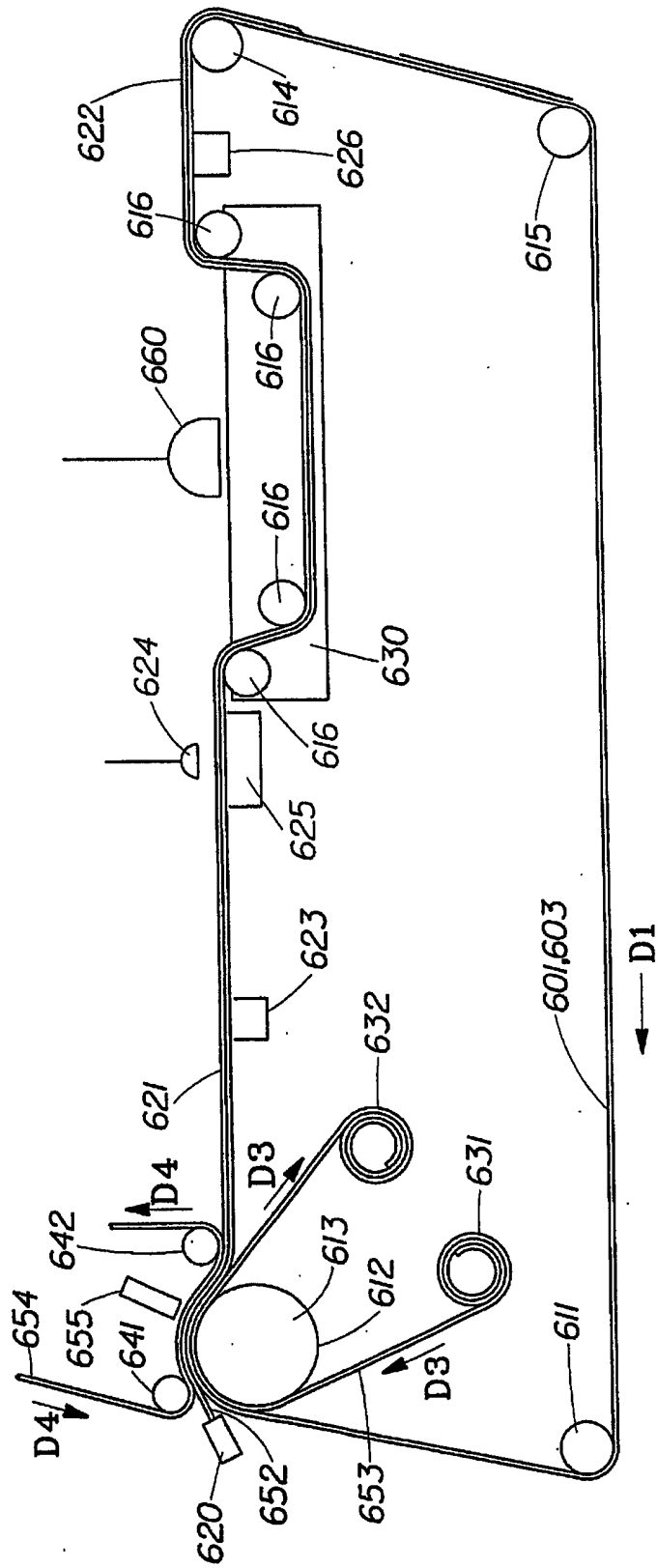


图 23

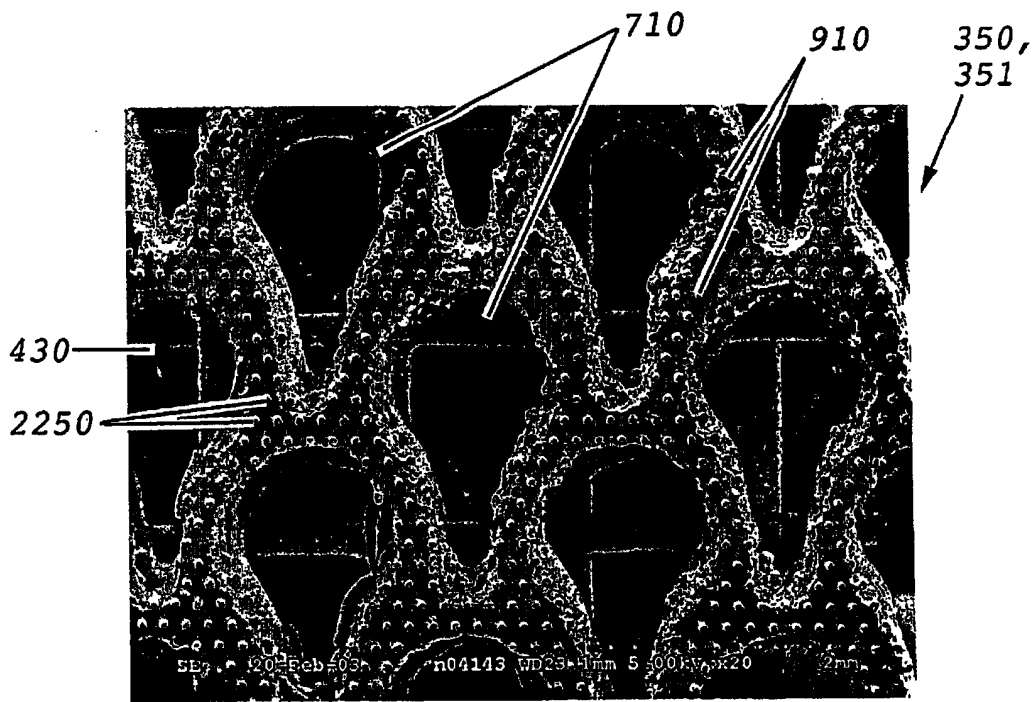


图24

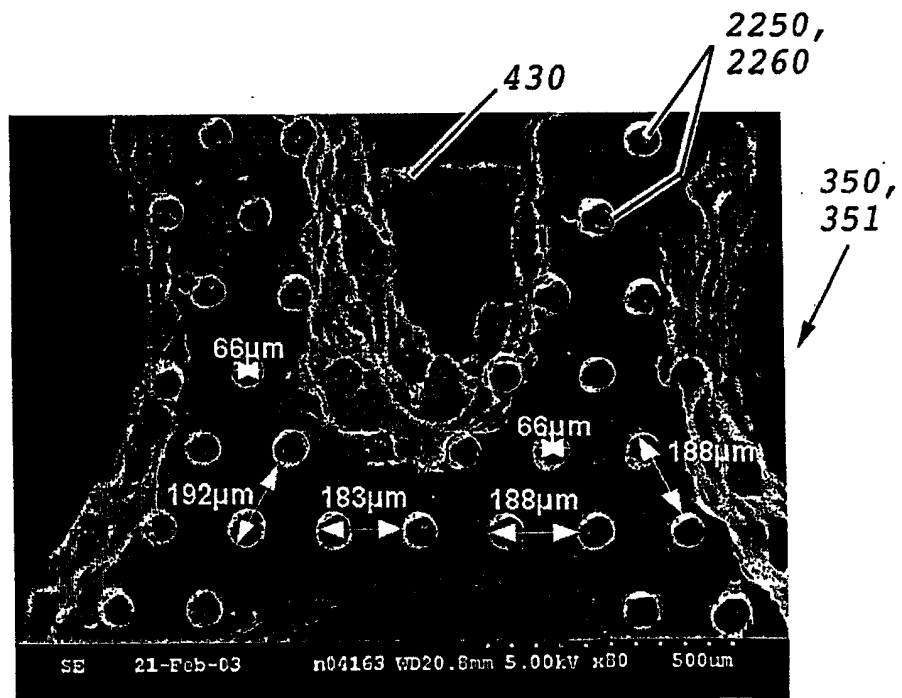


图25

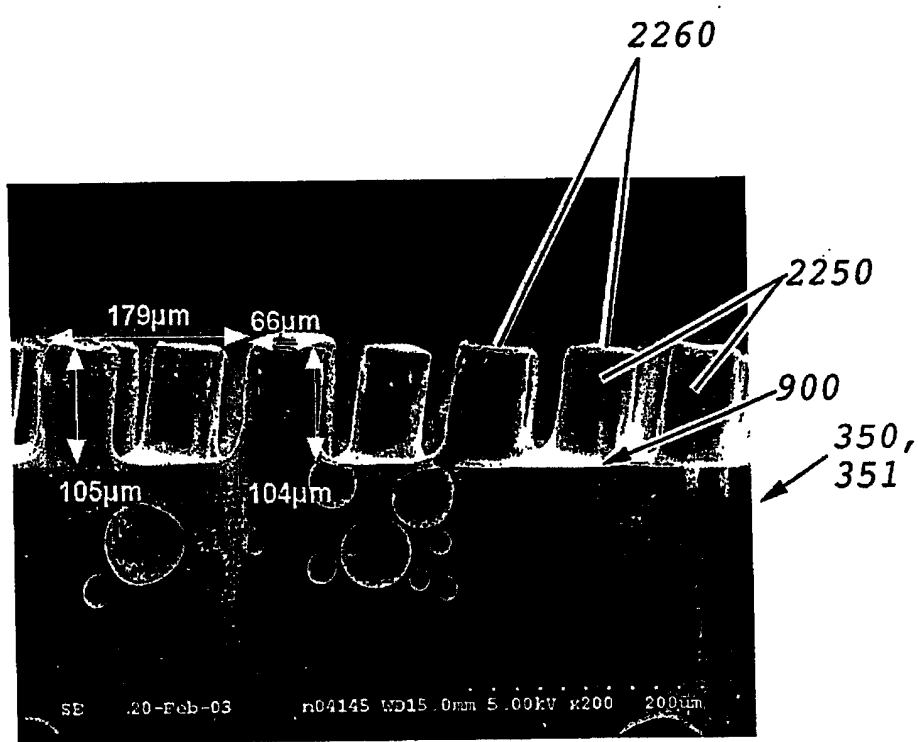


图26

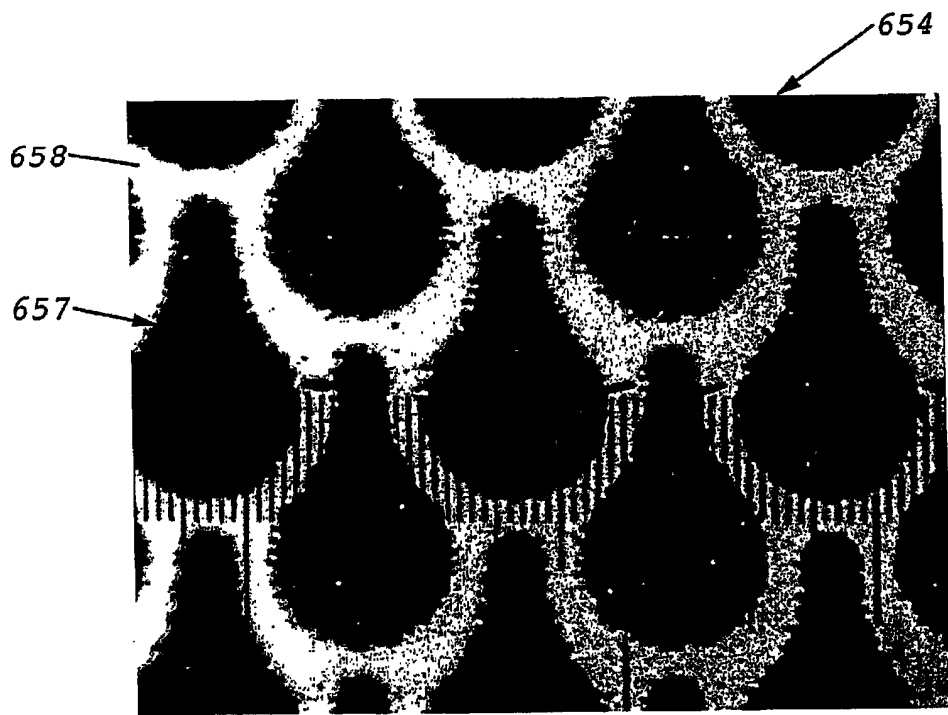


图27

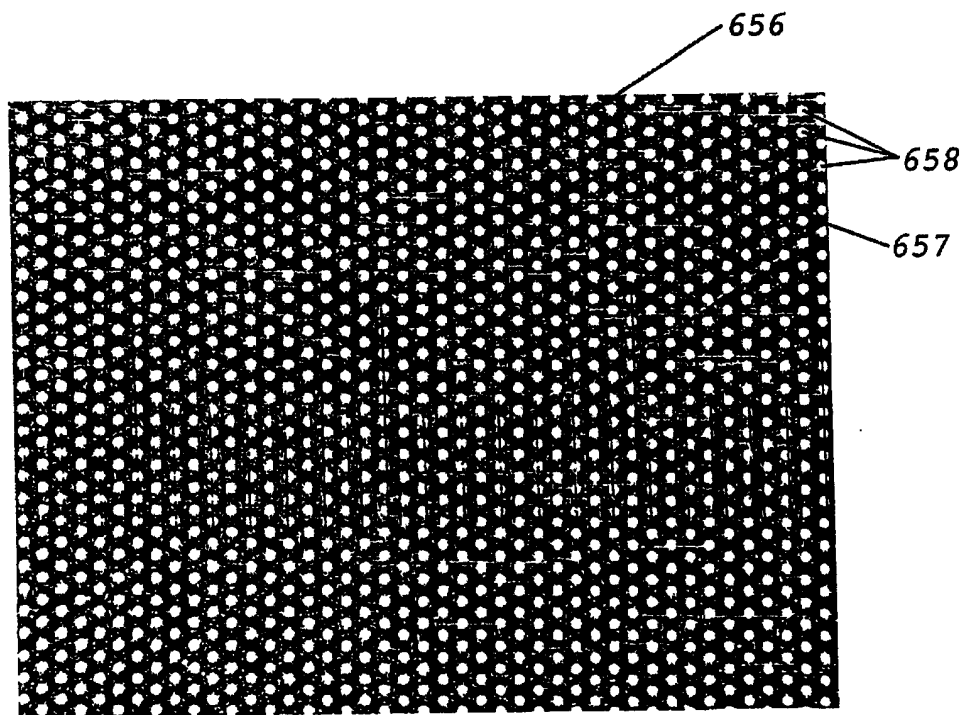


图28

