

(12) 특허협력조약에 의하여 공개된 국제출원

(19) 세계지식재산권기구
국제사무국

(43) 국제공개일
2012년 10월 11일 (11.10.2012)



(10) 국제공개번호
WO 2012/138136 A3

- (51) 국제특허분류: **D06F 39/10** (2006.01) **D06F 25/00** (2006.01)
D06F 39/08 (2006.01) **D06F 58/20** (2006.01)
D06F 37/22 (2006.01)
- (21) 국제출원번호: PCT/KR2012/002558
- (22) 국제출원일: 2012년 4월 5일 (05.04.2012)
- (25) 출원언어: 한국어
- (26) 공개언어: 한국어
- (30) 우선권정보:
10-2011-0031033 2011년 4월 5일 (05.04.2011) KR
10-2011-0035629 2011년 4월 18일 (18.04.2011) KR
- (71) 출원인 (US 을(를) 제외한 모든 지정국에 대하여): **엘지전자 주식회사 (LG ELECTRONICS INC.)** [KR/KR]; 150-721 서울 영등포구 여의도동 20, Seoul (KR).
- (72) 발명자; 겸
- (75) 발명자/출원인 (US 에 한하여): **홍상욱 (HONG, Sang-wook)** [KR/KR]; 153-802 서울 금천구 가산동 327-23 번지 가산 R&D 캠퍼스 엘지전자 특허센터, Seoul (KR). **고철수 (KO, Cheolsoo)** [KR/KR]; 153-802 서울 금천구 가산동 327-23 번지 가산 R&D 캠퍼스 엘지전자 특허센터, Seoul (KR). **김효준 (KIM, Hyojun)** [KR/KR]; 153-802 서울 금천구 가산동 327-23 번지 가산 R&D 캠퍼스 엘지전자 특허센터, Seoul (KR).
- (74) 대리인: **김용인 (KIM, Yong In)** 등; 138-861 서울 송파구 잠실동 175-9 현대빌딩 7층 KBK 특허법률사무소, Seoul (KR).
- (81) 지정국 (별도의 표시가 없는 한, 가능한 모든 종류의 국내 권리의 보호를 위하여): AE, AG, AL, AM, AO, AT, AU, AZ, BA, BB, BG, BH, BR, BW, BY, BZ, CA, CH, CL, CN, CO, CR, CU, CZ, DE, DK, DM, DO, DZ, EC, EE, EG, ES, FI, GB, GD, GE, GH, GM, GT, HN, HR, HU, ID, IL, IN, IS, JP, KE, KG, KM, KN, KP, KZ, LA, LC, LK, LR, LS, LT, LU, LY, MA, MD, ME, MG, MK, MN, MW, MX, MY, MZ, NA, NG, NI, NO, NZ, OM, PE, PG, PH, PL, PT, QA, RO, RS, RU, RW, SC, SD, SE, SG, SK, SL, SM, ST, SV, SY, TH, TJ, TM, TN, TR, TT, TZ, UA, UG, US, UZ, VC, VN, ZA, ZM, ZW.
- (84) 지정국 (별도의 표시가 없는 한, 가능한 모든 종류의 역내 권리의 보호를 위하여): ARIPO (BW, GH, GM, KE, LR, LS, MW, MZ, NA, RW, SD, SL, SZ, TZ, UG, ZM, ZW), 유라시아 (AM, AZ, BY, KG, KZ, MD, RU, TJ, TM), 유럽 (AL, AT, BE, BG, CH, CY, CZ, DE, DK, EE, ES, FI, FR, GB, GR, HR, HU, IE, IS, IT, LT, LU, LV, MC, MK, MT, NL, NO, PL, PT, RO, RS, SE, SI, SK, SM, TR), OAPI (BF, BJ, CF, CG, CI, CM, GA, GN, GQ, GW, ML, MR, NE, SN, TD, TG).

공개:

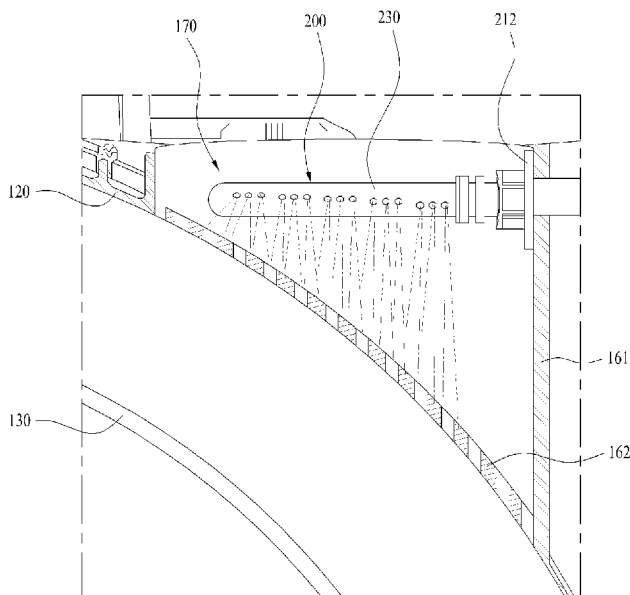
— 국제조사보고서와 함께 (조약 제 21 조(3))

[다음 쪽 계속]

(54) Title: LAUNDRY MACHINE AND METHOD FOR CLEANING LINT FILTER OF LAUNDRY MACHINE

(54) 발명의 명칭 : 의류 처리장치 및 의류 처리장치의 린트필터 세척방법

[Fig. 7]



(57) Abstract: The present invention relates to a laundry machine in which the lint filter can be cleaned even at low water pressure and a method for cleaning the lint filter, wherein the invention comprises: a tub in which washing water is accommodated; a drum which is rotatably disposed in said tub; an air circulating unit which supplies air to said tub; an air returning hole which returns the air of said tub to said air circulating unit; a lint filter which filters lint contained in the air which is circulated by said air circulating unit; and a filter cleaning unit which sprays the washing water through a plurality of nozzle holes such that said lint is separated from said lint filter.

(57) 요약서: 본 발명은 저압의 급수압력에도 린트필터를 청소할 수 있도록 한 의류 처리장치 및 린트필터 세척방법에 관한 것으로, 세탁수가 수용되는 터브와, 상기 터브에 회전가능하게 마련되는 드럼과, 상기 터브로 공기를 공급하는 공기순환부와, 상기 터브의 공기를 상기 공기순환부로 회수하는 공기회수구와, 상기 공기순환부에 의해 순환되는 공기에 포함된 린트를 필터링하는 린트필터와, 세척수를 다수의 노즐구를 통하여 분사하여 상기 린트를 상기 린트필터와 분리하는 필터청소부를 구비한다.

WO 2012/138136 A3



— 청구범위 보정 기한 만료 전의 공개이며, 보정서를
접수하는 경우 그에 관하여 별도 공개함 (규칙
48.2(h))

(88) 국제조사보고서 공개일:

2013년 1월 10일

INTERNATIONAL SEARCH REPORT

International application No.

PCT/KR2012/002558

A. CLASSIFICATION OF SUBJECT MATTER

D06F 39/10(2006.01)i, D06F 39/08(2006.01)i, D06F 37/22(2006.01)i, D06F 25/00(2006.01)i, D06F 58/20(2006.01)i

According to International Patent Classification (IPC) or to both national classification and IPC

B. FIELDS SEARCHED

Minimum documentation searched (classification system followed by classification symbols)

D06F 39/10; D06F 37/04; D06F 58/02; D06F 58/28; D06F 25/00; D06F 23/02

Documentation searched other than minimum documentation to the extent that such documents are included in the fields searched

Korean Utility models and applications for Utility models: IPC as above

Japanese Utility models and applications for Utility models: IPC as above

Electronic data base consulted during the international search (name of data base and, where practicable, search terms used)

eKOMPASS (KIPO internal) & Keywords: lint, nozzle, filter

C. DOCUMENTS CONSIDERED TO BE RELEVANT

Category*	Citation of document, with indication, where appropriate, of the relevant passages	Relevant to claim No.
X Y A	KR 10-2010-0129242 A (LG ELECTRONICS INC.) 08 December 2010 See figures 2,5-6,9, paragraphs [0090]-[0092], [0096] and [0102]-[0104].	1-6 7,11-13 8
Y	KR 20-0273196 Y1 (HAN SEONG HACHINERY MFG.CO., LTD.) 20 April 2002 See figure 2 and claim 1.	7
Y	JP 2004-261324 A (SANYO ELECTRIC CO., LTD. et al.) 24 September 2004 See paragraph [0010] and figure 3.	11-13
Y	KR 10-2007-0059419 A (LG ELECTRONICS INC.) 12 June 2007 See figure 4 and page 4, line 42 - page 5, line 6.	13

 Further documents are listed in the continuation of Box C. See patent family annex.

* Special categories of cited documents:

"A" document defining the general state of the art which is not considered to be of particular relevance

"E" earlier application or patent but published on or after the international filing date

"L" document which may throw doubts on priority claim(s) or which is cited to establish the publication date of another citation or other special reason (as specified)

"O" document referring to an oral disclosure, use, exhibition or other means

"P" document published prior to the international filing date but later than the priority date claimed

"I" later document published after the international filing date or priority date and not in conflict with the application but cited to understand the principle or theory underlying the invention

"X" document of particular relevance; the claimed invention cannot be considered novel or cannot be considered to involve an inventive step when the document is taken alone

"Y" document of particular relevance; the claimed invention cannot be considered to involve an inventive step when the document is combined with one or more other such documents, such combination being obvious to a person skilled in the art

"&" document member of the same patent family

Date of the actual completion of the international search

25 OCTOBER 2012 (25.10.2012)

Date of mailing of the international search report

29 OCTOBER 2012 (29.10.2012)

Name and mailing address of the ISA/KR

Korean Intellectual Property Office
Government Complex-Daejeon, 139 Seonsa-ro, Daejeon 302-701,
Republic of Korea

Facsimile No. 82-42-472-7140

Authorized officer

Telephone No.

INTERNATIONAL SEARCH REPORT

International application No.

PCT/KR2012/002558**Box No. II Observations where certain claims were found unsearchable (Continuation of item 2 of first sheet)**

This international search report has not been established in respect of certain claims under Article 17(2)(a) for the following reasons:

1. Claims Nos.:
because they relate to subject matter not required to be searched by this Authority, namely:

2. Claims Nos.: **14**
because they relate to parts of the international application that do not comply with the prescribed requirements to such an extent that no meaningful international search can be carried out, specifically:
 - 1) Claim 14 refers to claim 18 which is not included in the claims, thus claim 14 is not clearly described under PCT Article 6.
 - 2) "The washing process", "the weight sensing step", "the hot wind drying step", "the cold wind drying step" of claim 14 are not included in the referred claim, thus claim 13 is unclear under PCT Article 6.

3. Claims Nos.: **9-10,15**
because they are dependent claims and are not drafted in accordance with the second and third sentences of Rule 6.4(a).

Box No. III Observations where unity of invention is lacking (Continuation of item 3 of first sheet)

This International Searching Authority found multiple inventions in this international application, as follows:

1. As all required additional search fees were timely paid by the applicant, this international search report covers all searchable claims.
2. As all searchable claims could be searched without effort justifying additional fees, this Authority did not invite payment of additional fees.
3. As only some of the required additional search fees were timely paid by the applicant, this international search report covers only those claims for which fees were paid, specifically claims Nos.:

4. No required additional search fees were timely paid by the applicant. Consequently, this international search report is restricted to the invention first mentioned in the claims; it is covered by claims Nos.:

Remark on Protest

- The additional search fees were accompanied by the applicant's protest and, where applicable, the payment of a protest fee.
- The additional search fees were accompanied by the applicant's protest but the applicable protest fee was not paid within the time limit specified in the invitation.
- No protest accompanied the payment of additional search fees.

INTERNATIONAL SEARCH REPORT
Information on patent family members

International application No.

PCT/KR2012/002558

Patent document cited in search report	Publication date	Patent family member	Publication date
KR 10-2010-0129242 A	08.12.2010	AU 2009-334000 A1	08.07.2010
		AU 2009-334005 A1	08.07.2010
		AU 2009-334023 A1	08.07.2010
		AU 2009-334053 A1	08.07.2010
		AU 2009-334057 A1	08.07.2010
		AU 2009-334060 A1	08.07.2010
		AU 2009-334065 A1	08.07.2010
		AU 2009-334070 A1	08.07.2010
		AU 2010-253596 A1	02.12.2010
		AU 2010-253596 A2	02.12.2010
		AU 2010-253597 A1	02.12.2010
		AU 2010-253598 A1	02.12.2010
		AU 2010-253599 A1	02.12.2010
		AU 2010-253601 A1	02.12.2010
		AU 2010-253603 A1	02.12.2010
		AU 2010-253606 A1	02.12.2010
		AU 2010-283165 A1	17.02.2011
		AU 2010-313879 A1	05.05.2011
		AU 2010-313880 A1	05.05.2011
		AU 2010-313881 A1	05.05.2011
		CA 2748817 A1	08.07.2010
		CA 2748824 A1	08.07.2010
		CA 2748825 A1	08.07.2010
		CA 2748826 A1	08.07.2010
		CA 2748840 A1	08.07.2010
		CA 2748841 A1	08.07.2010
		CA 2748844 A1	08.07.2010
		CA 2760102 A1	02.12.2010
		CA 2760270 A1	02.12.2010
		CA 2760660 A1	02.12.2010
		CA 2762793 A1	02.12.2010
		CN 101654857 A	24.02.2010
		CN 101666025 A	10.03.2010
		CN 101805975 A	18.08.2010
		CN 101805975 B	14.12.2011
		CN 101812786 A	25.08.2010
		CN 101812786 B	14.12.2011
		CN 101812787 A	25.08.2010
		CN 101812790 A	25.08.2010
		CN 101818433 A	01.09.2010
		CN 101824725 A	08.09.2010
		CN 101824726 A	08.09.2010
		CN 101824728 A	08.09.2010
		CN 101824729 A	08.09.2010
		CN 101824729 B	14.12.2011
		CN 101838909 A	22.09.2010
		CN 101838909 B	19.10.2011
CN 101935933 A	05.01.2011		
CN 102021783 A	20.04.2011		

INTERNATIONAL SEARCH REPORT
Information on patent family members

International application No.

PCT/KR2012/002558

Patent document cited in search report	Publication date	Patent family member	Publication date
		CN 102021800 A	20.04.2011
		CN 102216513 A	12.10.2011
		CN 102292493 A	21.12.2011
		CN 102301051 A	28.12.2011
		CN 102301053 A	28.12.2011
		CN 102301054 A	28.12.2011
		CN 102301056 A	28.12.2011
		CN 102301057 A	28.12.2011
		CN 102301058 A	28.12.2011
		CN 102301059 A	28.12.2011
		CN 102301060 A	28.12.2011
		CN 102308041 A	04.01.2012
		CN 102405313 A	04.04.2012
		CN 102414358 A	11.04.2012
		CN 102414359 A	11.04.2012
		CN 102421950 A	18.04.2012
		CN 102421951 A	18.04.2012
		CN 102421953 A	18.04.2012
		CN 102421954 A	18.04.2012
		CN 102421955 A	18.04.2012
		CN 102428219 A	25.04.2012
		CN 102428220 A	25.04.2012
		CN 102428221 A	25.04.2012
		CN 102428222 A	25.04.2012
		CN 102428223 A	25.04.2012
		CN 102428224 A	25.04.2012
		CN 102428226 A	25.04.2012
		CN 102439213 A	02.05.2012
		CN 102439214 A	02.05.2012
		CN 102471972 A	23.05.2012
		CN 102471976 A	23.05.2012
		CN 102482824 A	30.05.2012
		CN 102510914 A	20.06.2012
		CN 102510915 A	20.06.2012
		CN 102510916 A	20.06.2012
		CN 102510917 A	20.06.2012
		EP 2149634 A2	03.02.2010
		EP 2161371 A1	10.03.2010
		EP 2387631 A2	23.11.2011
		EP 2387632 A2	23.11.2011
		EP 2387633 A2	23.11.2011
		EP 2387634 A2	23.11.2011
		EP 2387636 A2	23.11.2011
		EP 2387637 A2	23.11.2011
		EP 2389472 A2	30.11.2011
		EP 2390400 A2	30.11.2011
		EP 2390401 A2	30.11.2011
		EP 2391758 A2	07.12.2011
		EP 2391760 A2	07.12.2011
		EP 2391761 A2	07.12.2011

INTERNATIONAL SEARCH REPORT
Information on patent family members

International application No.

PCT/KR2012/002558

Patent document cited in search report	Publication date	Patent family member	Publication date
		EP 2414577 A2	08.02.2012
		EP 2435610 A2	04.04.2012
		EP 2435611 A1	04.04.2012
		EP 2435612 A2	04.04.2012
		EP 2435613 A1	04.04.2012
		EP 2435614 A1	04.04.2012
		EP 2435615 A1	04.04.2012
		EP 2435616 A1	04.04.2012
		EP 2435617 A2	04.04.2012
		EP 2435618 A2	04.04.2012
		EP 2435619 A2	04.04.2012
		EP 2435620 A2	04.04.2012
		EP 2435621 A2	04.04.2012
		EP 2435622 A2	04.04.2012
		EP 2435623 A2	04.04.2012
		EP 2435624 A2	04.04.2012
		EP 2435626 A2	04.04.2012
		EP 2464777 A2	20.06.2012
		EP 2464778 A2	20.06.2012
		EP 2470699 A2	04.07.2012
		EP 2470700 A2	04.07.2012
		EP 2470701 A2	04.07.2012
		EP 2470702 A2	04.07.2012
		EP 2470703 A2	04.07.2012
		EP 2470704 A2	04.07.2012
		EP 2470705 A2	04.07.2012
		EP 2470706 A1	04.07.2012
		EP 2470707 A1	04.07.2012
		EP 2470708 A1	04.07.2012
		EP 2470709 A1	04.07.2012
		EP 2470710 A1	04.07.2012
		EP 2470711 A2	04.07.2012
		EP 2470712 A2	04.07.2012
		EP 2496745 A2	12.09.2012
		EP 2496747 A2	12.09.2012
		EP 2496748 A2	12.09.2012
		EP 2496749 A2	12.09.2012
		EP 2496750 A1	12.09.2012
		KR 10-1087113 B1	25.11.2011
		KR 10-1092454 B1	09.12.2011
		KR 10-1092460 B1	09.12.2011
		KR 10-1154998 B1	14.06.2012
		KR 10-1155001 B1	14.06.2012
		KR 10-1155007 B1	14.06.2012
		KR 10-2010-0028920 A	15.03.2010
		KR 10-2010-0079554 A	08.07.2010
		KR 10-2010-0080389 A	08.07.2010
		KR 10-2010-0080415 A	08.07.2010
		KR 10-2010-0080416 A	08.07.2010
		KR 10-2010-0080417 A	08.07.2010

INTERNATIONAL SEARCH REPORT
Information on patent family members

International application No.

PCT/KR2012/002558

Patent document cited in search report	Publication date	Patent family member	Publication date
		KR 10-2010-0080418 A	08.07.2010
		KR 10-2010-0080460 A	08.07.2010
		KR 10-2010-0080461 A	08.07.2010
		KR 10-2010-0080463 A	08.07.2010
		KR 10-2010-0080464 A	08.07.2010
		KR 10-2010-0080467 A	08.07.2010
		KR 10-2010-0080471 A	08.07.2010
		KR 10-2010-0080474 A	08.07.2010
		KR 10-2010-0109186 A	08.10.2010
		KR 10-2010-0129116 A	08.12.2010
		KR 10-2010-0129117 A	08.12.2010
		KR 10-2010-0129140 A	08.12.2010
		KR 10-2010-0129149 A	08.12.2010
		KR 10-2010-0129150 A	08.12.2010
		KR 10-2010-0129151 A	08.12.2010
		KR 10-2010-0129156 A	08.12.2010
		KR 10-2010-0129157 A	08.12.2010
		KR 10-2010-0129158 A	08.12.2010
		KR 10-2010-0129159 A	08.12.2010
		KR 10-2010-0129160 A	08.12.2010
		KR 10-2010-0129161 A	08.12.2010
		KR 10-2010-0129162 A	08.12.2010
		KR 10-2010-0129163 A	08.12.2010
		KR 10-2010-0129164 A	08.12.2010
		KR 10-2010-0129169 A	08.12.2010
		KR 10-2010-0129170 A	08.12.2010
		KR 10-2010-0129171 A	08.12.2010
		KR 10-2010-0129172 A	08.12.2010
		KR 10-2010-0129173 A	08.12.2010
		KR 10-2010-0129174 A	08.12.2010
		KR 10-2010-0129175 A	08.12.2010
		KR 10-2010-0129176 A	08.12.2010
		KR 10-2010-0129177 A	08.12.2010
		KR 10-2010-0129178 A	08.12.2010
		KR 10-2011-0016225 A	17.02.2011
		KR 10-2011-0016226 A	17.02.2011
		KR 10-2011-0016313 A	17.02.2011
		KR 10-2011-0016314 A	17.02.2011
		KR 10-2011-0016326 A	17.02.2011
		KR 10-2011-0016327 A	17.02.2011
		KR 10-2011-0016329 A	17.02.2011
		KR 10-2011-0016330 A	17.02.2011
		KR 10-2011-0017468 A	22.02.2011
		KR 10-2011-0022291 A	07.03.2011
		KR 10-2011-0022360 A	07.03.2011
		KR 10-2011-0022363 A	07.03.2011
		KR 10-2011-0022366 A	07.03.2011
		KR 10-2011-0022367 A	07.03.2011
		KR 10-2011-0022489 A	07.03.2011
		KR 10-2011-0022490 A	07.03.2011

INTERNATIONAL SEARCH REPORT
Information on patent family members

International application No.

PCT/KR2012/002558

Patent document cited in search report	Publication date	Patent family member	Publication date
		KR 10-2011-0022491 A	07.03.2011
		KR 10-2011-0022492 A	07.03.2011
		KR 10-2011-0022493 A	07.03.2011
		KR 10-2011-0022494 A	07.03.2011
		KR 10-2011-0022495 A	07.03.2011
		KR 10-2011-0022496 A	07.03.2011
		KR 10-2011-0022497 A	07.03.2011
		KR 10-2011-0022499 A	07.03.2011
		KR 10-2011-0033908 A	01.04.2011
		KR 10-2011-0033909 A	01.04.2011
		KR 10-2011-0033910 A	01.04.2011
		KR 10-2011-0048345 A	11.05.2011
		KR 10-2011-0048347 A	11.05.2011
		KR 10-2011-0048352 A	11.05.2011
		KR 10-2011-0048353 A	11.05.2011
		US 2010-0024137 A1	04.02.2010
		US 2010-0058543 A1	11.03.2010
		US 2010-0242186 A1	30.09.2010
		US 2011-0030149 A1	10.02.2011
		US 2011-0047716 A1	03.03.2011
		US 2011-0047717 A1	03.03.2011
		US 2011-0056249 A1	10.03.2011
		US 2011-0099729 A1	05.05.2011
		US 2011-0099730 A1	05.05.2011
		US 2011-0099731 A1	05.05.2011
		US 2011-0099732 A1	05.05.2011
		US 2011-0285260 A1	24.11.2011
		US 2011-0296877 A1	08.12.2011
		US 2012-0000253 A1	05.01.2012
		US 2012-0006067 A1	12.01.2012
		US 2012-0006069 A1	12.01.2012
		US 2012-0006070 A1	12.01.2012
		US 2012-0011893 A1	19.01.2012
		US 2012-0011899 A1	19.01.2012
		US 2012-0011900 A1	19.01.2012
		US 2012-0011901 A1	19.01.2012
		US 2012-0017648 A1	26.01.2012
		US 2012-0017650 A1	26.01.2012
		US 2012-0017652 A1	26.01.2012
		US 2012-0017655 A1	26.01.2012
		US 2012-0024019 A1	02.02.2012
		US 2012-0024020 A1	02.02.2012
		US 2012-0031150 A1	09.02.2012
		US 2012-0042699 A1	23.02.2012
		US 2012-0047970 A1	01.03.2012
		US 2012-0055208 A1	08.03.2012
		US 2012-0060350 A1	15.03.2012
		US 2012-0060566 A1	15.03.2012
		US 2012-0060567 A1	15.03.2012
		US 2012-0090189 A1	19.04.2012

INTERNATIONAL SEARCH REPORT
Information on patent family members

International application No.

PCT/KR2012/002558

Patent document cited in search report	Publication date	Patent family member	Publication date
		US 2012-0090362 A1	19.04.2012
KR 20-0273196 Y1	20.04.2002	NONE	
JP 2004-261324 A	24.09.2004	JP 4307105 B2	05.08.2009
KR 10-2007-0059419 A	12.06.2007	KR 10-1165634 B1	17.07.2012
		US 2007-0163056 A1	19.07.2007

A. 발명이 속하는 기술분류(국제특허분류(IPC))

D06F 39/10(2006.01)i, D06F 39/08(2006.01)i, D06F 37/22(2006.01)i, D06F 25/00(2006.01)i, D06F 58/20(2006.01)i

B. 조사된 분야

조사된 최소문헌(국제특허분류를 기재)
D06F 39/10; D06F 37/04; D06F 58/02; D06F 58/28; D06F 25/00; D06F 23/02

조사된 기술분야에 속하는 최소문헌 이외의 문헌
한국등록실용신안공보 및 한국공개실용신안공보: 조사된 최소문헌란에 기재된 IPC
일본등록실용신안공보 및 일본공개실용신안공보: 조사된 최소문헌란에 기재된 IPC

국제조사에 이용된 전산 데이터베이스(데이터베이스의 명칭 및 검색어(해당하는 경우))
eKOMPASS(특허청 내부 검색시스템) & 키워드: 린트, 노즐, 필터

C. 관련 문헌

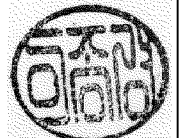
카테고리*	인용문헌명 및 관련 구절(해당하는 경우)의 기재	관련 청구항
X Y A	KR 10-2010-0129242 A (엘지전자 주식회사) 2010.12.08 도면 2,5-6,9, 문단 [0090]-[0092], 문단 [0096] 및 문단 [0102]-[0104] 참조.	1-6 7,11-13 8
Y	KR 20-0273196 Y1 (한성기계공업(주)) 2002.04.20 도면 2 및 청구항 1 참조.	7
Y	JP 2004-261324 A (SANYO ELECTRIC CO., LTD. et al.) 2004.09.24 문단 [0010] 및 도면 3 참조.	11-13
Y	KR 10-2007-0059419 A (엘지전자 주식회사) 2007.06.12 도면 4 및 페이지 4, 라인 42 - 페이지 5, 라인 6 참조.	13

추가 문헌이 C(계속)에 기재되어 있습니다. 대응특허에 관한 별지를 참조하십시오.

* 인용된 문헌의 특별 카테고리:
 “A” 특별히 관련이 없는 것으로 보이는 일반적인 기술수준을 정의한 문헌
 “E” 국제출원일보다 빠른 출원일 또는 우선일을 가지나 국제출원일 이후에 공개된 선출원 또는 특허 문헌
 “L” 우선권 주장에 의문을 제기하는 문헌 또는 다른 인용문헌의 공개일 또는 다른 특별한 이유(이유를 명시)를 밝히기 위하여 인용된 문헌
 “O” 구두 개시, 사용, 전시 또는 기타 수단을 언급하고 있는 문헌
 “P” 우선일 이후에 공개되었으나 국제출원일 이전에 공개된 문헌
 “T” 국제출원일 또는 우선일 후에 공개된 문헌으로, 출원과 상충하지 않으며 발명의 기초가 되는 원리나 이론을 이해하기 위해 인용된 문헌
 “X” 특별한 관련이 있는 문헌. 해당 문헌 하나만으로 청구된 발명의 신규성 또는 진보성이 없는 것으로 본다.
 “Y” 특별한 관련이 있는 문헌. 해당 문헌이 하나 이상의 다른 문헌과 조합하는 경우로 그 조합이 당업자에게 자명한 경우 청구된 발명은 진보성이 없는 것으로 본다.
 “&” 동일한 대응특허문헌에 속하는 문헌

국제조사의 실제 완료일 2012년 10월 25일 (25.10.2012)	국제조사보고서 발송일 2012년 10월 29일 (29.10.2012)
--	--

ISA/KR의 명칭 및 우편주소 대한민국 특허청 (302-701) 대전광역시 서구 청사로 189, 4동 (둔산동, 정부대전청사) 팩스 번호 82-42-472-7140	심사관 이종경 전화번호 82-42-481-8284
--	-----------------------------------



제2기재란 일부 청구항을 조사할 수 없는 경우의 의견(첫 번째 용지의 2의 계속)

PCT 제17조(2)(a)의 규정에 따라 다음과 같은 이유로 일부 청구항에 대하여 본 국제조사보고서가 작성되지 아니하였습니다.

1. 청구항:
이 청구항은 본 기관이 조사할 필요가 없는 대상에 관련됩니다. 즉,

2. 청구항: 14
이 청구항은 유효한 국제조사를 수행할 수 없을 정도로 소정의 요건을 충족하지 아니하는 국제출원의 부분과 관련됩니다. 구체적으로는,
1) 청구항 14는 청구범위에 기재되지 않는 청구항 18을 인용하고 있으므로 청구항 14는 명확하게 기재되어 있지 않습니다(PCT 조약 제6조).
2) 청구항 14의 "상기 세척행정", "상기 포량감지단계", "상기 열풍건조단계", "상기 냉풍건조단계"는 인용하는 항에서 지시하는 대상이 기재되어 있지 않으므로 청구항 14의 기재는 불명확한 것입니다(PCT 조약 제6조).

3. 청구항: 9-10,15
이 청구항은 종속청구항이나 PCT규칙 6.4(a)의 두 번째 및 세 번째 문장의 규정에 따라 작성되어 있지 않습니다.

제3기재란 발명의 단일성이 결여된 경우의 의견(첫 번째 용지의 3의 계속)

본 국제조사기관은 본 국제출원에 다음과 같이 다수의 발명이 있다고 봅니다.

1. 출원인이 모든 추가수수료를 기간 내에 납부하였으므로, 본 국제조사보고서는 모든 조사 가능한 청구항을 대상으로 합니다.

2. 추가수수료 납부를 요구하지 않고도 모든 조사 가능한 청구항을 조사할 수 있었으므로, 본 기관은 추가수수료 납부를 요구하지 아니하였습니다.

3. 출원인이 추가수수료의 일부만을 기간 내에 납부하였으므로, 본 국제조사보고서는 수수료가 납부된 청구항만을 대상으로 합니다. 구체적인 청구항은 아래와 같습니다.

4. 출원인이 기간 내에 추가수수료를 납부하지 아니하였습니다. 따라서 본 국제조사보고서는 청구범위에 처음 기재된 발명에 한정되어 있으며, 해당 청구항은 아래와 같습니다.

이의신청에
관한 기재

- 출원인의 이의신청 및 이의신청료 납부(해당하는 경우)와 함께 추가수수료가 납부되었습니다.
- 출원인의 이의신청과 함께 추가수수료가 납부되었으나 이의신청료가 보정요구서에 명시된 기간 내에 납부되지 아니하였습니다.
- 이의신청 없이 추가수수료가 납부되었습니다.

국제조사보고서에서 인용된 특허문헌	공개일	대응특허문헌	공개일
KR 10-2010-0129242 A	2010. 12. 08	AU 2009-334000 A1	2010. 07. 08
		AU 2009-334005 A1	2010. 07. 08
		AU 2009-334023 A1	2010. 07. 08
		AU 2009-334053 A1	2010. 07. 08
		AU 2009-334057 A1	2010. 07. 08
		AU 2009-334060 A1	2010. 07. 08
		AU 2009-334065 A1	2010. 07. 08
		AU 2009-334070 A1	2010. 07. 08
		AU 2010-253596 A1	2010. 12. 02
		AU 2010-253596 A2	2010. 12. 02
		AU 2010-253597 A1	2010. 12. 02
		AU 2010-253598 A1	2010. 12. 02
		AU 2010-253599 A1	2010. 12. 02
		AU 2010-253601 A1	2010. 12. 02
		AU 2010-253603 A1	2010. 12. 02
		AU 2010-253606 A1	2010. 12. 02
		AU 2010-283165 A1	2011. 02. 17
		AU 2010-313879 A1	2011. 05. 05
		AU 2010-313880 A1	2011. 05. 05
		AU 2010-313881 A1	2011. 05. 05
		CA 2748817 A1	2010. 07. 08
		CA 2748824 A1	2010. 07. 08
		CA 2748825 A1	2010. 07. 08
		CA 2748826 A1	2010. 07. 08
		CA 2748840 A1	2010. 07. 08
		CA 2748841 A1	2010. 07. 08
		CA 2748844 A1	2010. 07. 08
		CA 2760102 A1	2010. 12. 02
		CA 2760270 A1	2010. 12. 02
		CA 2760660 A1	2010. 12. 02
		CA 2762793 A1	2010. 12. 02
		CN 101654857 A	2010. 02. 24
		CN 101666025 A	2010. 03. 10
		CN 101805975 A	2010. 08. 18
		CN 101805975 B	2011. 12. 14
		CN 101812786 A	2010. 08. 25
		CN 101812786 B	2011. 12. 14
		CN 101812787 A	2010. 08. 25
		CN 101812790 A	2010. 08. 25
		CN 101818433 A	2010. 09. 01
		CN 101824725 A	2010. 09. 08
		CN 101824726 A	2010. 09. 08
		CN 101824728 A	2010. 09. 08
		CN 101824729 A	2010. 09. 08
		CN 101824729 B	2011. 12. 14
		CN 101838909 A	2010. 09. 22
		CN 101838909 B	2011. 10. 19
CN 101935933 A	2011. 01. 05		
CN 102021783 A	2011. 04. 20		

국제조사보고서에서 인용된 특허문헌	공개일	대응특허문헌	공개일
		CN 102021800 A	2011.04.20
		CN 102216513 A	2011.10.12
		CN 102292493 A	2011.12.21
		CN 102301051 A	2011.12.28
		CN 102301053 A	2011.12.28
		CN 102301054 A	2011.12.28
		CN 102301056 A	2011.12.28
		CN 102301057 A	2011.12.28
		CN 102301058 A	2011.12.28
		CN 102301059 A	2011.12.28
		CN 102301060 A	2011.12.28
		CN 102308041 A	2012.01.04
		CN 102405313 A	2012.04.04
		CN 102414358 A	2012.04.11
		CN 102414359 A	2012.04.11
		CN 102421950 A	2012.04.18
		CN 102421951 A	2012.04.18
		CN 102421953 A	2012.04.18
		CN 102421954 A	2012.04.18
		CN 102421955 A	2012.04.18
		CN 102428219 A	2012.04.25
		CN 102428220 A	2012.04.25
		CN 102428221 A	2012.04.25
		CN 102428222 A	2012.04.25
		CN 102428223 A	2012.04.25
		CN 102428224 A	2012.04.25
		CN 102428226 A	2012.04.25
		CN 102439213 A	2012.05.02
		CN 102439214 A	2012.05.02
		CN 102471972 A	2012.05.23
		CN 102471976 A	2012.05.23
		CN 102482824 A	2012.05.30
		CN 102510914 A	2012.06.20
		CN 102510915 A	2012.06.20
		CN 102510916 A	2012.06.20
		CN 102510917 A	2012.06.20
		EP 2149634 A2	2010.02.03
		EP 2161371 A1	2010.03.10
		EP 2387631 A2	2011.11.23
		EP 2387632 A2	2011.11.23
		EP 2387633 A2	2011.11.23
		EP 2387634 A2	2011.11.23
		EP 2387636 A2	2011.11.23
		EP 2387637 A2	2011.11.23
		EP 2389472 A2	2011.11.30
		EP 2390400 A2	2011.11.30
		EP 2390401 A2	2011.11.30
		EP 2391758 A2	2011.12.07
		EP 2391760 A2	2011.12.07
		EP 2391761 A2	2011.12.07

국제조사보고서에서 인용된 특허문헌	공개일	대응특허문헌	공개일
		EP 2414577 A2	2012.02.08
		EP 2435610 A2	2012.04.04
		EP 2435611 A1	2012.04.04
		EP 2435612 A2	2012.04.04
		EP 2435613 A1	2012.04.04
		EP 2435614 A1	2012.04.04
		EP 2435615 A1	2012.04.04
		EP 2435616 A1	2012.04.04
		EP 2435617 A2	2012.04.04
		EP 2435618 A2	2012.04.04
		EP 2435619 A2	2012.04.04
		EP 2435620 A2	2012.04.04
		EP 2435621 A2	2012.04.04
		EP 2435622 A2	2012.04.04
		EP 2435623 A2	2012.04.04
		EP 2435624 A2	2012.04.04
		EP 2435626 A2	2012.04.04
		EP 2464777 A2	2012.06.20
		EP 2464778 A2	2012.06.20
		EP 2470699 A2	2012.07.04
		EP 2470700 A2	2012.07.04
		EP 2470701 A2	2012.07.04
		EP 2470702 A2	2012.07.04
		EP 2470703 A2	2012.07.04
		EP 2470704 A2	2012.07.04
		EP 2470705 A2	2012.07.04
		EP 2470706 A1	2012.07.04
		EP 2470707 A1	2012.07.04
		EP 2470708 A1	2012.07.04
		EP 2470709 A1	2012.07.04
		EP 2470710 A1	2012.07.04
		EP 2470711 A2	2012.07.04
		EP 2470712 A2	2012.07.04
		EP 2496745 A2	2012.09.12
		EP 2496747 A2	2012.09.12
		EP 2496748 A2	2012.09.12
		EP 2496749 A2	2012.09.12
		EP 2496750 A1	2012.09.12
		KR 10-1087113 B1	2011.11.25
		KR 10-1092454 B1	2011.12.09
		KR 10-1092460 B1	2011.12.09
		KR 10-1154998 B1	2012.06.14
		KR 10-1155001 B1	2012.06.14
		KR 10-1155007 B1	2012.06.14
		KR 10-2010-0028920 A	2010.03.15
		KR 10-2010-0079554 A	2010.07.08
		KR 10-2010-0080389 A	2010.07.08
		KR 10-2010-0080415 A	2010.07.08
		KR 10-2010-0080416 A	2010.07.08
		KR 10-2010-0080417 A	2010.07.08

국제조사보고서에서 인용된 특허문헌	공개일	대응특허문헌	공개일
		KR 10-2010-0080418 A	2010.07.08
		KR 10-2010-0080460 A	2010.07.08
		KR 10-2010-0080461 A	2010.07.08
		KR 10-2010-0080463 A	2010.07.08
		KR 10-2010-0080464 A	2010.07.08
		KR 10-2010-0080467 A	2010.07.08
		KR 10-2010-0080471 A	2010.07.08
		KR 10-2010-0080474 A	2010.07.08
		KR 10-2010-0109186 A	2010.10.08
		KR 10-2010-0129116 A	2010.12.08
		KR 10-2010-0129117 A	2010.12.08
		KR 10-2010-0129140 A	2010.12.08
		KR 10-2010-0129149 A	2010.12.08
		KR 10-2010-0129150 A	2010.12.08
		KR 10-2010-0129151 A	2010.12.08
		KR 10-2010-0129156 A	2010.12.08
		KR 10-2010-0129157 A	2010.12.08
		KR 10-2010-0129158 A	2010.12.08
		KR 10-2010-0129159 A	2010.12.08
		KR 10-2010-0129160 A	2010.12.08
		KR 10-2010-0129161 A	2010.12.08
		KR 10-2010-0129162 A	2010.12.08
		KR 10-2010-0129163 A	2010.12.08
		KR 10-2010-0129164 A	2010.12.08
		KR 10-2010-0129169 A	2010.12.08
		KR 10-2010-0129170 A	2010.12.08
		KR 10-2010-0129171 A	2010.12.08
		KR 10-2010-0129172 A	2010.12.08
		KR 10-2010-0129173 A	2010.12.08
		KR 10-2010-0129174 A	2010.12.08
		KR 10-2010-0129175 A	2010.12.08
		KR 10-2010-0129176 A	2010.12.08
		KR 10-2010-0129177 A	2010.12.08
		KR 10-2010-0129178 A	2010.12.08
		KR 10-2011-0016225 A	2011.02.17
		KR 10-2011-0016226 A	2011.02.17
		KR 10-2011-0016313 A	2011.02.17
		KR 10-2011-0016314 A	2011.02.17
		KR 10-2011-0016326 A	2011.02.17
		KR 10-2011-0016327 A	2011.02.17
		KR 10-2011-0016329 A	2011.02.17
		KR 10-2011-0016330 A	2011.02.17
		KR 10-2011-0017468 A	2011.02.22
		KR 10-2011-0022291 A	2011.03.07
		KR 10-2011-0022360 A	2011.03.07
		KR 10-2011-0022363 A	2011.03.07
		KR 10-2011-0022366 A	2011.03.07
		KR 10-2011-0022367 A	2011.03.07
		KR 10-2011-0022489 A	2011.03.07
		KR 10-2011-0022490 A	2011.03.07

국제조사보고서에서 인용된 특허문헌	공개일	대응특허문헌	공개일
		KR 10-2011-0022491 A	2011.03.07
		KR 10-2011-0022492 A	2011.03.07
		KR 10-2011-0022493 A	2011.03.07
		KR 10-2011-0022494 A	2011.03.07
		KR 10-2011-0022495 A	2011.03.07
		KR 10-2011-0022496 A	2011.03.07
		KR 10-2011-0022497 A	2011.03.07
		KR 10-2011-0022499 A	2011.03.07
		KR 10-2011-0033908 A	2011.04.01
		KR 10-2011-0033909 A	2011.04.01
		KR 10-2011-0033910 A	2011.04.01
		KR 10-2011-0048345 A	2011.05.11
		KR 10-2011-0048347 A	2011.05.11
		KR 10-2011-0048352 A	2011.05.11
		KR 10-2011-0048353 A	2011.05.11
		US 2010-0024137 A1	2010.02.04
		US 2010-0058543 A1	2010.03.11
		US 2010-0242186 A1	2010.09.30
		US 2011-0030149 A1	2011.02.10
		US 2011-0047716 A1	2011.03.03
		US 2011-0047717 A1	2011.03.03
		US 2011-0056249 A1	2011.03.10
		US 2011-0099729 A1	2011.05.05
		US 2011-0099730 A1	2011.05.05
		US 2011-0099731 A1	2011.05.05
		US 2011-0099732 A1	2011.05.05
		US 2011-0285260 A1	2011.11.24
		US 2011-0296877 A1	2011.12.08
		US 2012-0000253 A1	2012.01.05
		US 2012-0006067 A1	2012.01.12
		US 2012-0006069 A1	2012.01.12
		US 2012-0006070 A1	2012.01.12
		US 2012-0011893 A1	2012.01.19
		US 2012-0011899 A1	2012.01.19
		US 2012-0011900 A1	2012.01.19
		US 2012-0011901 A1	2012.01.19
		US 2012-0017648 A1	2012.01.26
		US 2012-0017650 A1	2012.01.26
		US 2012-0017652 A1	2012.01.26
		US 2012-0017655 A1	2012.01.26
		US 2012-0024019 A1	2012.02.02
		US 2012-0024020 A1	2012.02.02
		US 2012-0031150 A1	2012.02.09
		US 2012-0042699 A1	2012.02.23
		US 2012-0047970 A1	2012.03.01
		US 2012-0055208 A1	2012.03.08
		US 2012-0060350 A1	2012.03.15
		US 2012-0060566 A1	2012.03.15
		US 2012-0060567 A1	2012.03.15
		US 2012-0090189 A1	2012.04.19

국제조사보고서에서 인용된 특허문헌	공개일	대응특허문헌	공개일
		US 2012-0090362 A1	2012.04.19
KR 20-0273196 Y1	2002.04.20	없음	
JP 2004-261324 A	2004.09.24	JP 4307105 B2	2009.08.05
KR 10-2007-0059419 A	2007.06.12	KR 10-1165634 B1	2012.07.17
		US 2007-0163056 A1	2007.07.19