



(12)实用新型专利

(10)授权公告号 CN 210816427 U

(45)授权公告日 2020.06.23

(21)申请号 201921395323.X

(22)申请日 2019.08.26

(73)专利权人 亳州市善安堂中药饮片有限公司

地址 236800 安徽省亳州市谯城区西马园
16号

(72)发明人 汝晓强

(74)专利代理机构 合肥汇融专利代理有限公司

34141

代理人 张雁

(51) Int. Cl.

B08B 3/02(2006.01)

B08B 3/10(2006.01)

B08B 1/02(2006.01)

B08B 13/00(2006.01)

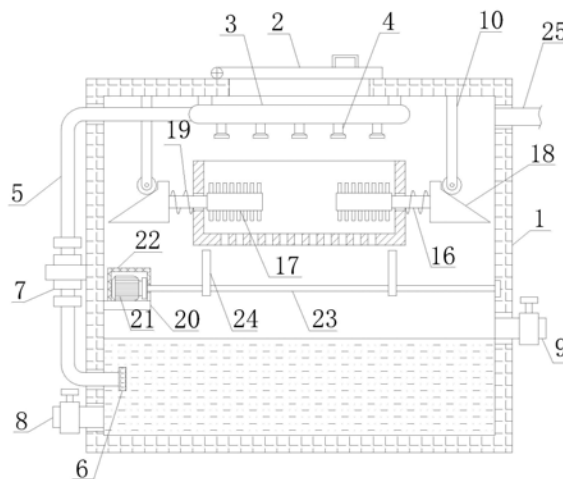
权利要求书1页 说明书3页 附图2页

(54)实用新型名称

一种中药饮片生产用清洗装置

(57)摘要

本实用新型涉及中药饮片清洗加工技术领域,且公开了一种中药饮片生产用清洗装置,包括箱体,所述箱体的顶部开设有进料口,且设置有盖板,所述箱体的内顶壁通过两个固定架固定安装有环形管,且环形管的底部连通有多个喷头,所述环形管的左侧外圆面连通有抽水管,且抽水管的另一端贯穿延伸至箱体的内部并设置有过滤网,所述抽水管上固定安装有抽吸泵,且抽吸泵固定安装在箱体的左侧壁上,所述箱体的左侧壁下端连通有排水管,所述箱体的右侧壁连通有排污管。本实用新型解决了现有的清洗方式清洗不彻底,操作步骤较多,繁琐,耗费时间长,工作效率低的问题。



1. 一种中药饮片生产用清洗装置,包括箱体(1),其特征在于:所述箱体(1)的顶部开设有进料口,且设置有盖板(2),所述箱体(1)的内顶壁通过两个固定架固定安装有环形管(3),且环形管(3)的底部连通有多个喷头(4),所述环形管(3)的左侧外圆面连通有抽水管(5),且抽水管(5)的另一端贯穿延伸至箱体(1)的内部并设置有过滤网(6),所述抽水管(5)上固定安装有抽吸泵(7),且抽吸泵(7)固定安装在箱体(1)的左侧壁上,所述箱体(1)的左侧壁下端连通有排水管(8),所述箱体(1)的右侧壁连通有排污管(9);

所述箱体(1)的内顶壁固定安装有顶杆(10),所述箱体(1)背面的内壁固定安装有支撑板(11),所述支撑板(11)上设置有可活动的滑杆(12),且滑杆(12)的两端均固定安装有固定块(13),所述支撑板(11)的底部与位于下方固定块(13)的顶部之间固定安装有复位弹簧(14),两个固定块(13)的侧面之间固定安装有同一个清洗箱(15),所述清洗箱(15)的左右侧壁均设置有可活动的支杆(16),两个支杆(16)相靠近的一端均固定安装有清洗刷(17),且另一端固定安装有挤压斜板(18),所述挤压斜板(18)的侧面与清洗箱(15)的侧面之间固定安装有支撑弹簧(19),所述箱体(1)的内壁固定安装有横板(20),所述横板(20)的顶部固定安装有电机(21)和防水罩(22),且防水罩(22)在电机(21)的外部,所述电机(21)的输出轴固定安装有传动轴(23),且传动轴(23)的另一端贯穿防水罩(22)并与箱体(1)的右侧内壁转动连接,所述传动轴(23)的外圆面固定安装有两个凸杆(24),所述箱体(1)右侧壁的上端与外界连通有加水管(25)。

2. 根据权利要求1所述的一种中药饮片生产用清洗装置,其特征在于:所述排水管(8)和排污管(9)上均设置有阀门。

3. 根据权利要求1所述的一种中药饮片生产用清洗装置,其特征在于:所述清洗箱(15)的底部设置有均匀排列的漏孔。

4. 根据权利要求1所述的一种中药饮片生产用清洗装置,其特征在于:所述顶杆(10)位于抽水管(5)的后方。

5. 根据权利要求1所述的一种中药饮片生产用清洗装置,其特征在于:所述顶杆(10)的下端设置有导轮,且导轮与挤压斜板(18)的侧面相搭接。

6. 根据权利要求1所述的一种中药饮片生产用清洗装置,其特征在于:所述箱体(1)的内部填充有箱体(1)容积五分之二的水,所述排污管(9)与水面相平齐。

一种中药饮片生产用清洗装置

技术领域

[0001] 本实用新型涉及中药饮片清洗加工技术领域,具体为一种中药饮片生产用清洗装置。

背景技术

[0002] 中药饮片是中药材经过炮制后的,可直接用于中医临床的中药,包括部分经产地加工的中药切片、原型药材饮片,以及经过切制、炮制的饮片,是中国中药产业的三大产业之一;

[0003] 中药材原料大多为植物,在收获之后多会带有泥土和灰尘等杂质,在进行加工之前通常要进行清洗再进行后续的工作,传统的清洗方式是通过在水中浸泡清洗,这样清洗后取出的饮片会粘连部分的杂质,受到水中的污水和杂质再次污染,需要用清洗再次的清洗,并且污水需要排出过滤,再次换水才能够继续清洗,操作十分不便,耗费时间长,工作效率低,清洗还不彻底。

实用新型内容

[0004] (一)解决的技术问题

[0005] 针对现有技术的不足,本实用新型提供了一种中药饮片生产用清洗装置,解决了现有的清洗方式清洗不彻底,操作步骤较多,繁琐,耗费时间长,工作效率低的问题。

[0006] (二)技术方案

[0007] 为实现上述目的,本实用新型提供如下技术方案:一种中药饮片生产用清洗装置,包括箱体,所述箱体的顶部开设有进料口,且设置有盖板,所述箱体的内顶壁通过两个固定架固定安装有环形管,且环形管的底部连通有多个喷头,所述环形管的左侧外圆面连通有抽水管,且抽水管的另一端贯穿延伸至箱体的内部并设置有过滤网,所述抽水管上固定安装有抽吸泵,且抽吸泵固定安装在箱体的左侧壁上,所述箱体的左侧壁下端连通有排水管,所述箱体的右侧壁连通有排污管;

[0008] 所述箱体的内顶壁固定安装有顶杆,所述箱体背面的内壁固定安装有支撑板,所述支撑板上设置有可活动的滑杆,且滑杆的两端均固定安装有固定块,所述支撑板的底部与位于下方固定块的顶部之间固定安装有复位弹簧,两个固定块的侧面之间固定安装有同一个清洗箱,所述清洗箱的左右侧壁均设置有可活动的支杆,两个支杆相靠近的一端均固定安装有清洗刷,且另一端固定安装有挤压斜板,所述挤压斜板的侧面与清洗箱的侧面之间固定安装有支撑弹簧,所述箱体的内壁固定安装有横板,所述横板的顶部固定安装有电机和防水罩,且防水罩在电机的外部,所述电机的输出轴固定安装有传动轴,且传动轴的另一端贯穿防水罩并与箱体的右侧内壁转动连接,所述传动轴的外圆面固定安装有两个凸杆,所述箱体右侧壁的上端与外界连通有加水管。

[0009] 优选的,所述排水管和排污管上均设置有阀门。

[0010] 优选的,所述清洗箱的底部设置有均匀排列的漏孔。

[0011] 优选的,所述顶杆位于抽水管的后方。

[0012] 优选的,所述顶杆的下端设置有导轮,且导轮与挤压斜板的侧面相搭接。

[0013] 优选的,所述箱体的内部填充有箱体容积五分之二的水,所述排污管与水面相平齐。

[0014] (三)有益效果

[0015] 与现有技术相比,本实用新型提供了一种中药饮片生产用清洗装置,具备以下有益效果:

[0016] 1、本实用新型通过设置的环形管和喷头,能够实现将流水清洗,通过出水管将干净的水抽吸至上方清洗,避免了在水中直接清洗造成的二次污染,节省了再清洗步骤,从而提高了清洗的效率。

[0017] 2、本实用新型通过设置的挤压斜板、支撑弹簧和顶杆,能够在电机带动凸杆的作用下,使得清洗箱上下的移动,进行对清洗箱内部的中药饮片翻滚,从而配合清洗刷更加均匀的清洗工作,同时挤压斜板在顶杆的挤压下带动毛刷箱清洗箱中部移动,随着支撑弹簧作用又带动其复位,实现了对中药饮片的清洗工作。

[0018] 3、通过将排污管设置与箱体内部的水面相平齐,能够使得漂浮在水面的杂质有效的排出箱体,能够对箱体进行清洁作用。

[0019] 4、通过设置的抽水管和过滤网,能够对泥土杂质进行过滤,有因为抽水管设有过滤网的一端位于水的中部位置,泥土沉降在箱体的底部,能够防止一些泥土被吸入,进而提高了抽水管抽水的洁净程度,使得中药饮片清洗更加的干净彻底。

附图说明

[0020] 图1为本实用新型一种中药饮片生产用清洗装置的剖视图;

[0021] 图2为本实用新型支撑板与滑杆配合的侧视图。

[0022] 图中:1箱体、2盖板、3环形管、4喷头、5抽水管、6过滤网、7抽吸泵、8排水管、9排污管、10顶杆、11支撑板、12滑杆、13固定块、14复位弹簧、15清洗箱、16支杆、17清洗刷、18挤压斜板、19支撑弹簧、20横板、21电机、22防水罩、23传动轴、24凸杆、25加水管。

具体实施方式

[0023] 下面将结合本实用新型实施例中的附图,对本实用新型实施例中的技术方案进行清楚、完整地描述,显然,所描述的实施例仅仅是本实用新型一部分实施例,而不是全部的实施例。基于本实用新型中的实施例,本领域普通技术人员在没有做出创造性劳动前提下所获得的所有其他实施例,都属于本实用新型保护的范围。

[0024] 如图1-2所示,本实用新型提供一种技术方案:一种中药饮片生产用清洗装置,包括箱体1,箱体1的内部填充有箱体1容积五分之二的水,排污管9与水面相平齐,箱体1的顶部开设有进料口,且设置有盖板2,箱体1的内顶壁通过两个固定架固定安装有环形管3,且环形管3的底部连通有多个喷头4,环形管3的左侧外圆面连通有抽水管5,且抽水管5的另一端贯穿延伸至箱体1的内部并设置有过滤网6,抽水管5上固定安装有抽吸泵7,且抽吸泵7固定安装在箱体1的左侧壁上,箱体1的左侧壁下端连通有排水管8,排水管8和排污管9上均设置有阀门,箱体1的右侧壁连通有排污管9;

[0025] 箱体1的内顶壁固定安装有顶杆10,顶杆10的下端设置有导轮,且导轮与挤压斜板18的侧面相搭接,通过导轮能够大大减小挤压斜板18与顶杆10之间挤压接触的摩擦力,从而更加方便挤压斜板18挤压支杆16的移动,使得清洗刷17更加灵活的来回刷洗工作,顶杆10位于抽水管5的后方,箱体1背面的内壁固定安装有支撑板11,支撑板11上设置有可活动的滑杆12,且滑杆12的两端均固定安装有固定块13,支撑板11的底部与位于下方固定块13的顶部之间固定安装有复位弹簧14,两个固定块13的侧面之间固定安装有同一个清洗箱15,清洗箱15的底部设置有均匀排列的漏孔,清洗箱15的左右侧壁均设置有可活动的支杆16,两个支杆16相靠近的一端均固定安装有清洗刷17,且另一端固定安装有挤压斜板18,挤压斜板18的侧面与清洗箱15的侧面之间固定安装有支撑弹簧19,箱体1的内壁固定安装有横板20,横板20的顶部固定安装有电机21和防水罩22,且防水罩22在电机21的外部,电机21的输出轴固定安装有传动轴23,且传动轴23的另一端贯穿防水罩22并与箱体1的右侧内壁转动连接,传动轴23的外圆面固定安装有两个凸杆24,箱体1右侧壁的上端与外界连通有加水管25。

[0026] 工作原理:工作时,打开盖板2,将中药饮片放置在清洗箱15的内部,随后启动电机21和抽水泵7,抽水泵7通过抽水管5将箱体1内的水抽吸至环形管3中,在通过多个喷头4均匀的喷洒在清洗箱15内部,电机21通过传动轴23带动两个凸杆24转动,顶起清洗箱15,清洗箱15向上移动时,顶杆10挤压着挤压斜板18,推动支杆16向清洗箱15内部移动,随后又通过随着凸杆24的脱离,清洗箱15下落,支撑弹簧19又将支杆16带回,从而使得清洗刷17来回的进行对清洗箱15内部的中药饮片清洗,同时清洗箱15的上下晃动,又能够将中药饮片带动翻滚,使其更加全面均匀的与清洗刷17清洗,而清洗后的泥土和较轻的杂质均通过清洗箱15中的镂空落在水中,较轻的杂质会随着水面从排污管9排出收集,又通过加水管25对箱体1内部加水,使得水面能够保持与排污管9相齐平。

[0027] 该文中出现的电器元件均与外界的主控器及220V市电连接,并且主控器可为计算机等起到控制的常规已知设备。

[0028] 需要说明的是,在本文中,诸如第一和第二等之类的关系术语仅仅用来将一个实体或者操作与另一个实体或操作区分开来,而不一定要求或者暗示这些实体或操作之间存在任何这种实际的关系或者顺序。而且,术语“包括”、“包含”或者其任何其他变体意在涵盖非排他性的包含,从而使得包括一系列要素的过程、方法、物品或者设备不仅包括那些要素,而且还包括没有明确列出的其他要素,或者是还包括为这种过程、方法、物品或者设备所固有的要素。

[0029] 尽管已经示出和描述了本实用新型的实施例,对于本领域的普通技术人员而言,可以理解在不脱离本实用新型的原理和精神的情况下可以对这些实施例进行多种变化、修改、替换和变型,本实用新型的范围由所附权利要求及其等同物限定。

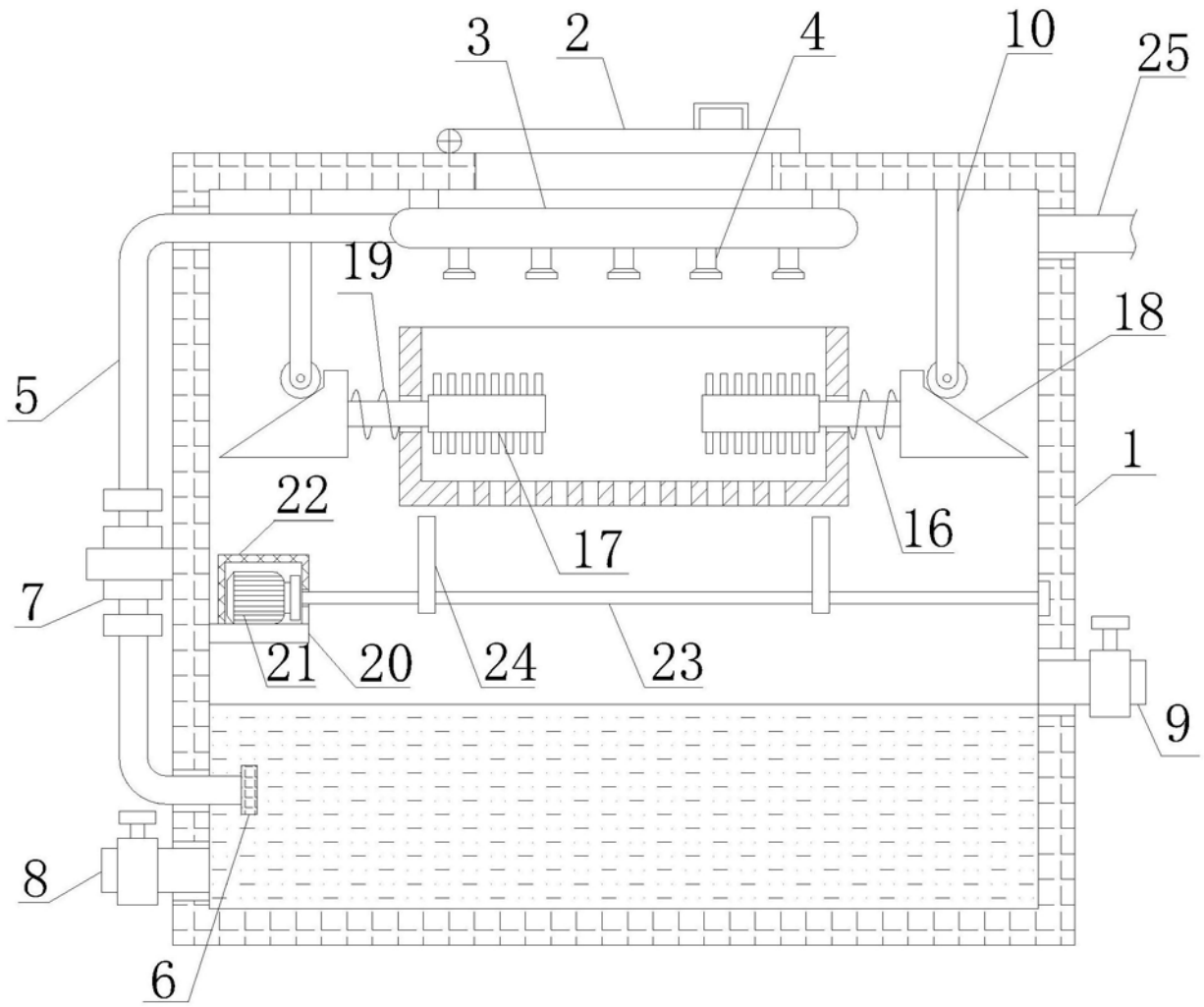


图1

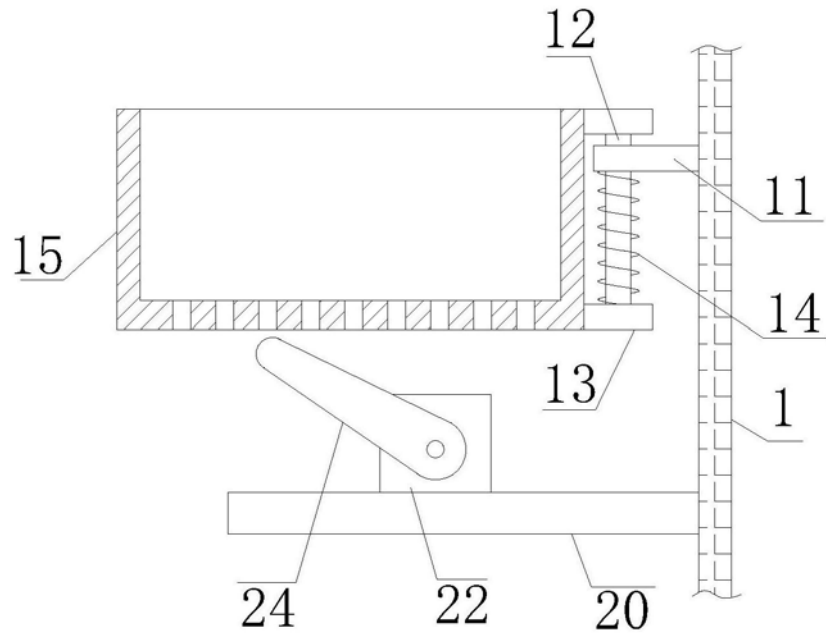


图2