



(12) 实用新型专利

(10) 授权公告号 CN 203074013 U

(45) 授权公告日 2013. 07. 24

(21) 申请号 201220712621. 9

(22) 申请日 2012. 12. 21

(73) 专利权人 李延凤

地址 300162 天津市河东区成林路香山一支路 1 号天津市河东区香山道小学

(72) 发明人 李延凤

(51) Int. Cl.

A47G 19/22 (2006. 01)

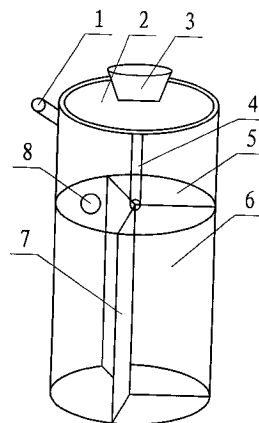
权利要求书1页 说明书1页 附图1页

(54) 实用新型名称

多功能转心杯

(57) 摘要

本实用新型涉及一种多功能转心杯,包括杯体、手柄和杯盖,手柄安装在杯体外壁,杯体内安装将杯体内腔分割成多个腔室的竖直隔板,该隔板上置放一个转板,该转板上制出一个通孔,转板的轴心通过连杆安装在杯盖下底面,位于转板上方的杯体上部制出一个出水嘴。本实用新型是一种设计巧妙、结构合理、实用性强的多功能转心杯,本水杯的内腔被分割成多个腔室,每个腔室内可以放不同的饮品,转动转板即可选择出饮品的腔室,其使用方便简单,使用一个杯子即可满足多种需要。



1. 一种多功能转心杯,包括杯体、手柄和杯盖,手柄安装在杯体外壁,其特征在于:杯体内安装将杯体内腔分割成多个腔室的竖直隔板,该隔板上置放一个转板,该转板上制出一个通孔,转板的轴心通过连杆安装在杯盖下底面,位于转板上方的杯体上部制出一个出水嘴。

2. 根据权利要求1所述的多功能转心杯,其特征在于:所述的杯盖的外壁安装一个旋转柄。

多功能转心杯

技术领域

[0001] 本实用新型涉及水杯领域,尤其是一种多功能转心杯。

背景技术

[0002] 水杯是常见的日常生活用品,其主要由杯体、手柄和杯盖构成。现有的水杯通常只有一个内腔,因此只能放一种饮品,不能同时盛放多用饮品。

发明内容

[0003] 本实用新型的目的在于克服现有技术的不足,提供一种设计合理、结构简单、制造容易、使用方便的多功能转心杯。

[0004] 本实用新型解决其技术问题是通过以下技术方案实现的:

[0005] 一种多功能转心杯,包括杯体、手柄和杯盖,手柄安装在杯体外壁,其特征在于:杯体内安装将杯体内腔分割成多个腔室的竖直隔板,该隔板上置放一个转板,该转板上制出一个通孔,转板的轴心通过连杆安装在杯盖下底面,位于转板上方的杯体上部制出一个出水嘴。

[0006] 而且,所述的杯盖的外壁安装一个旋转柄。

[0007] 本实用新型的优点和有益效果为:

[0008] 本实用新型是一种设计巧妙、结构合理、实用性强的多功能转心杯,本水杯的内腔被分割成多个腔室,每个腔室内可以放不同的饮品,转动转板即可选择出饮品的腔室,其使用方便简单,使用一个杯子即可满足多种需要。

附图说明

[0009] 图 1 是本实用新型的主视图。

具体实施方式

[0010] 下面通过具体实施例对本实用新型作进一步详述,以下实施例只是描述性的,不是限定性的,不能以此限定本实用新型的保护范围。

[0011] 一种多功能转心杯,包括杯体 6、手柄和杯盖 2,手柄安装在杯体外壁。本实用新型的创新点在于:杯体内安装将杯体内腔分割成多个腔室的竖直隔板 7,该隔板上置放一个转板 5,该转板上制出一个通孔 8,转板的轴心通过连杆 4 安装在杯盖下底面,位于转板上方的杯体上部制出一个出水嘴 1。杯盖的外壁安装一个旋转柄 3。

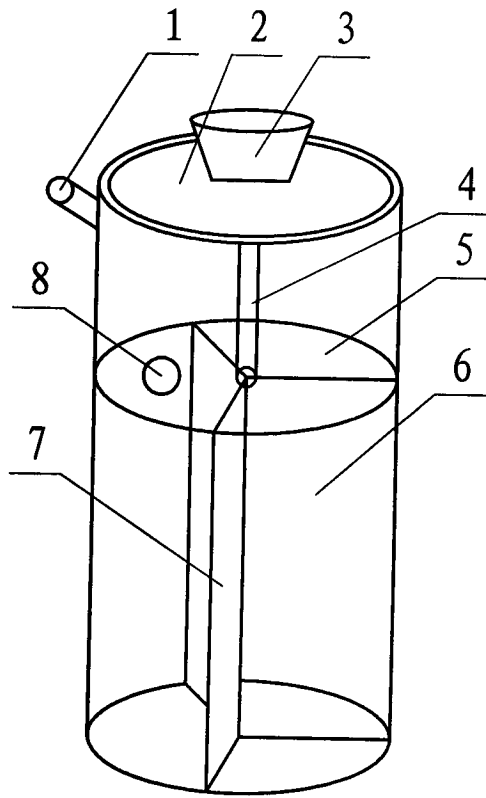


图 1