



(19) 中華民國智慧財產局

(12) 新型說明書公告本

(11) 證書號數：TW M394105U1

(43) 公告日：中華民國 99 (2010) 年 12 月 11 日

(21) 申請案號：099206195

(22) 申請日：中華民國 99 (2010) 年 04 月 08 日

(51) Int. Cl. : A61G12/00 (2006.01)

(71) 申請人：張國源(中華民國) CHANG, KUO YUAN (TW)

臺北縣新店市民權路 46 之 4 號 5 樓

(72) 創作人：張國源 CHANG, KUO YUAN (TW)

申請專利範圍項數：10 項 圖式數：6 共 15 頁

(54) 名稱

具有改良型結構的 E 化護理工作車

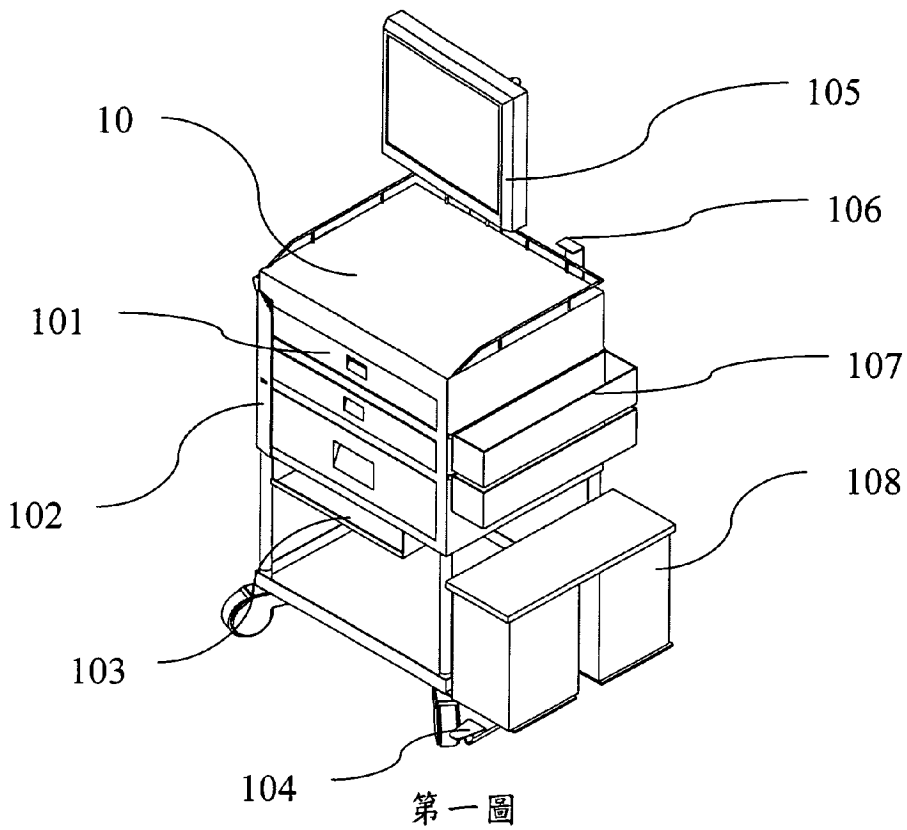
A KIND OF E-NURSING CART WITH A MODIFIED STRUCTURE

(57) 摘要

本創作係有關一種具有改良型結構的 E 化護理工作車。其特性具有可上鎖藥盒、藥盒置於抽屜內防止跌落、藥盒可取下與藥車結合、螢幕可調整左右角度及仰角、污染物處理槽腳踏板置於工作車前側以利操作之結構功能，以利醫院、診所之護理人員可充分發揮醫療之資訊處理以及照護之高效率。且具有條碼讀取器或無線射頻辨識器可掃描病患身上、病床上或病患病歷卡上的條碼或無線射頻辨識標籤並傳輸至車上之電腦。

具有改良型結構的 E 化護理工作車上之電子血壓計、電子血氧濃度機、電子血糖計、心電圖機、電子體溫計、呼吸流量計以及多功能生理值監測儀所量測到之生理值資訊，可透過有線或無線 2.4G 藍芽/GPRS/GSM/3G/WI-FI/WiMAX/ZigBee 傳輸方式，回傳至車上之電腦進行資料處理。此外，可將所量測得之生理值資訊以有線或無線 TCP/IP 傳輸方式傳輸至護理站之資料庫系統進行資料處理以及管理。

The creative work is about A Kind of E-Nursing Cart with a Modified Structure. The characteristics are containing: locking pill containers, putting pill containers into drawers to prevent falling, reaching pill containers down to combine with a medicine cart, adjusting the monitor's left and right angles and the elevation, putting the footswitch of the tainted-thing treatment tank on the front side of the cart to operate smoothly. That is nice for the nurses in a hospital or a clinic to full develop medical information processing and high efficiency. The bar-code reader or RFID reader on the cart can be used to scan the bar-codes or RFID tags on patients, hospital beds, or medical records and then transmits them to the PC on the E-nursing cart. The vital signs from the electronic blood pressure monitor, the electronic oximeter, the electronic glucometer, the EKG machine, the electronic thermometer, the pneumotachograph, and the multi-functional vital-sign monitor on the E-nursing cart with carrying long-acting batteries function, can be transmitted back to the PC on the E-nursing cart by wire/ wireless 2.4G blue tooth, GPRS, GSM, WI-FI, 3G, WiMAX, or ZigBee transmission. In addition, the E-nursing cart can transmit the detecting vital signs to the database in a nursing station for data processing and management by wire/ wireless TCP/IP transmission.



10 . . . 具有改良型結構的 E 化護理工作車

101 . . . 正面之抽屜

102 . . . 上鎖擋板

103 . . . E 化護理工作車電池凹槽

104 . . . 污染物處理槽開蓋之腳踏板

105 . . . 電腦螢幕

106 . . . 條碼掃描器或無線射頻辨識器之固定架

107 . . . 客制化之不銹鋼籃架

108 . . . 加蓋污染物處理槽

五、新型說明：

【新型所屬之技術領域】

係有關一種具有改良型結構的 E 化護理工作車，其可隨著醫院、診所內之醫護人員行動，並可即時輸入病患之生理值資訊以及個人身分資料，車上包含有條碼讀取機(Bar-code reader)或無線射頻辨識器(RFID reader)、生理值監測單元(電子血壓計、電子血氧濃度機、電子血糖計、心電圖機、電子體溫計、呼吸流量計以及多功能生理值監測儀)、生理值傳輸單元(有線或無線 2.4G 藍芽/GPRS/GSM/3G/WI-FI/WiMAX/ZigBee)，以及中央處理單元(電腦)。

此具有改良型結構的 E 化護理工作車，其特性具有一、可上鎖藥盒，防止藥物失竊或藥物抽屜滑出。二、藥盒置於抽屜內防止跌落，抽屜內另有設計擋板，避免藥盒在抽屜內滑動。三、藥盒可取下與藥車結合。四、螢幕可隨轉軸左右旋轉，操作者可不必侷限於此具有改良型結構的 E 化護理工作車之正前方也能順利操作。四、螢幕可調整仰角，隨操作者視線高度進行適度的調整。五、污染物處理槽腳踏板置於工作車前側以利操作，醫院、診所之護理人員可充分發揮醫療之資訊處理以及照護之高效率。且具有條碼讀取器或無線射頻辨識器可掃描病患身上、病床上或病患病歷卡上的條碼或無線射頻辨識標籤並傳輸至車上之電腦。

【先前技術】

臺灣近年來已逐漸進入高齡化、少子化的社會，有效的醫療管理

以及遠距照護之實施已是當前醫療發展的一項重要目標。護理工作車由於具有節省工作時間、行動方便等特點，可提供病患更良好的醫療品質服務，因此其在國內外皆為改善醫療品質之發展重點。以往護理工作車在協助病患生理值資料以及個人資料之建檔紀錄，只能依靠護理人員手抄作業，護理人員往往因為交班、一人照顧多床並患以及個人之疏忽，而造成生理值監測結果之誤判以及遺漏資料，因而導致醫療缺失或延誤治療等結果。

有鑑於此，因而發展出一種具有改良型結構的 E 化護理工作車。其特性具有可上鎖藥盒、藥盒置於抽屜內防止跌落、藥盒可取下與藥車結合、螢幕可調整左右角度及仰角、污染物處理槽腳踏板置於工作車前側以利操作之結構功能，以利醫院、診所之護理人員可充分發揮醫療之資訊處理以及照護之高效率。因此可改善藥盒、藥物失竊或跌落，增進醫護工作之效率及便利性，結合資訊科技並發揮其管理效能。

【新型內容】

本創作之主要目的係在提供一種具有改良型結構的 E 化護理工作車，將資訊科技之效能應用在醫療服務，提升病患照護品質。

本創作係有關一種具有改良型結構的 E 化護理工作車。其特性具有可上鎖藥盒，透過簡易的上鎖擋板，可將容納藥盒的抽屜準確固定住，藥盒置於抽屜內可防止跌落、失竊，當藥盒取下則可與藥車結合。電腦螢幕可由旋轉軸以及活動關節調整左右角度及仰角。污染物處理槽腳踏板置於工作車前側以利醫護人員之作業，不必侷限於工作車之

正前方也可完成電腦作業，以利醫院、診所之護理人員可充分發揮醫療之資訊處理以及照護之高效率。車上之條碼讀取器(Bar-code Reader)或無線射頻辨識器(RFID Reader)可掃描病患身上、病床上或病患病歷卡上的條碼(Bar-code)或無線射頻辨識標籤(RFID Tag)並傳輸至 E 化護理工作車上之電腦，讓醫護人員能透過電腦迅速且精準掌握病患資訊及身分資料。具有改良型結構的 E 化護理工作車上之電子血壓計、電子血氧濃度機、電子血糖計、心電圖機、電子體溫計、呼吸流量計以及多功能生理值監測儀所量測到之生理值資訊，可透過有線或無線 2.4G 藍芽/ GPRS/ GSM/ 3G/ WI-FI/ WiMAX/ ZigBee 傳輸方式，回傳至 E 化護理工作車上之電腦進行資料處理，減少人工抄寫作業。此外，可將所量測得之生理值資訊以有線或無線 TCP/IP 傳輸方式傳輸至護理站之資料庫系統進行資料處理以及管理，此設備具有創新之特色，為一實用創新之新型設計。

底下藉由具體實施例配合所附的圖示詳加說明，當更容易瞭解本創作之目的、技術內容、特點及其所達成之功效。

【實施方式】

係針對習知之之 E 化護理工作車結合改良，遂提出一種具有改良型結構的 E 化護理工作車。

第一圖為一種具有改良型結構的 E 化護理工作車。其正面有三個抽屜(101)，背面有兩個抽屜(201)。其抽屜內可放置四個藥盒(401)，且內有一擋板(501)可擋住藥盒不前後隨意移動。其抽屜可上鎖，上鎖

擋板(102)上方邊角處有一小折角，以利使用者撥動。其包含有二個污染物處理槽，污染物處理槽有加蓋(108)，且開蓋之腳踏板(104)位於操作方向之正前方，方便使用者操作。其抽屜下方有一凹槽(103)可放置 E 化護理工作車電池，以及電源插頭。其電腦螢幕(105)可透過旋轉軸及活動關節(203)做左右以及仰角的調整，電腦螢幕安置高度符合一般護士高度，可清楚識別螢幕。其桌面右上方有一固定架(106)，可放條碼掃描器或無線射頻辨識器。其桌臺左側有一小桌面(202)可抽出使用。其左右側可掛客制化之不銹鋼籃架(107)。其本體寬、深、高度尺寸為 57cm X 56cm X 96cm，其螢幕與桌面距離為 14cm (如第三圖)。

第六圖為具有改良型結構的 E 化護理工作車之生理值資訊傳輸結構方塊示意圖，透過條碼讀取器或無線射頻辨識器(602)可掃描病患身上、病床上或病患病歷卡上的條碼或無線射頻辨識標籤(601)並傳輸至 E 化護理工作車上之中央處理單元(605)之電腦，讓醫護人員能透過電腦迅速且精準掌握病患資訊及身分資料。其生理值監測單元(603)所量測到之生理值資訊，可透過生理值傳輸單元(604)回傳至 E 化護理工作車上之中央處理單元(605)進行資料處理，減少人工抄寫作業。此外，可將所量測得之生理值資訊以有線或無線 TCP/IP(606)傳輸方式傳輸至護理站之資料庫系統(607)進行資料處理以及管理，讓醫生以及其他醫護人員能掌握病患最新以及過去所有病歷資料。

【圖式簡單說明】

第一圖為具有改良型結構的E化護理工作車示意圖。

第二圖為具有改良型結構的E化護理工作車背部示意圖。

第三圖為具有改良型結構的E化護理工作車之尺寸示意圖。

第四圖為具有改良型結構的E化護理工作車之抽屜結構示意圖。

第五圖為具有改良型結構的E化護理工作車之抽屜內部擋板示意圖。

第六圖為具有改良型結構的E化護理工作車之生理值資訊傳輸結構方塊示意圖。

【主要元件符號說明】

- 10 具有改良型結構的E化護理工作車
- 101 正面之抽屜
- 102 上鎖擋板
- 103 E化護理工作車電池凹槽
- 104 污染物處理槽開蓋之腳踏板
- 105 電腦螢幕
- 106 條碼掃描器或無線射頻辨識器之固定架
- 107 客制化之不銹鋼籃架
- 108 加蓋污染物處理槽
- 201 背面之抽屜
- 202 桌臺左側之一小桌面
- 203 旋轉軸及活動關節

99. 7. 22
年 月 日
修正
補充

- 401 前方抽屜內放置之四個藥盒
- 501 前方抽屜內擋板
- 601 條碼或無線射頻辨識標籤
- 602 條碼讀取機或無線射頻辨識器
- 603 生理值監測單元
- 604 生理值傳輸單元
- 605 中央處理單元
- 606 TCP/IP
- 607 資料庫系統

99. 7. 22 修正
年 月 日 補充

新型專利說明書

(本說明書格式、順序，請勿任意更動，※記號部分請勿填寫)

公告本

※ 申請案號：99206195

※ 申請日：99. 4. 8

※IPC 分類：A61G 13/00 (2006.01)

一、新型名稱：(中文/英文)

具有改良型結構的 E 化護理工作車 / A Kind of E-Nursing Cart with a Modified Structure

二、中文新型摘要：

本創作係有關一種具有改良型結構的 E 化護理工作車。其特性具有可上鎖藥盒、藥盒置於抽屜內防止跌落、藥盒可取下與藥車結合、螢幕可調整左右角度及仰角、污染物處理槽腳踏板置於工作車前側以利操作之結構功能，以利醫院、診所之護理人員可充分發揮醫療之資訊處理以及照護之高效率。且具有條碼讀取器或無線射頻辨識器可掃描病患身上、病床上或病患病歷卡上的條碼或無線射頻辨識標籤並傳輸至車上之電腦。

具有改良型結構的 E 化護理工作車上之電子血壓計、電子血氧濃度機、電子血糖計、心電圖機、電子體溫計、呼吸流量計以及多功能生理值監測儀所量測到之生理值資訊，可透過有線或無線 2.4G 藍芽 / GPRS / GSM / 3G / WI-FI / WiMAX / ZigBee 傳輸方式，回傳至車上之電腦進行資料處理。此外，可將所量測得之生理值資訊以有線或無線 TCP/IP 傳輸方式傳輸至護理站之資料庫系統進行資料處理以及管理。

三、英文新型摘要：

The creative work is about A Kind of E-Nursing Cart with a Modified Structure. The characteristics are containing: locking pill containers, putting pill containers

into drawers to prevent falling, reaching pill containers down to combine with a medicine cart, adjusting the monitor's left and right angles and the elevation, putting the footswitch of the tainted-thing treatment tank on the front side of the cart to operate smoothly. That is nice for the nurses in a hospital or a clinic to full develop medical information processing and high efficiency. The bar-code reader or RFID reader on the cart can be used to scan the bar-codes or RFID tags on patients, hospital beds, or medical records and then transmits them to the PC on the E-nursing cart. The vital signs from the electronic blood pressure monitor, the electronic oximeter, the electronic glucometer, the EKG machine, the electronic thermometer, the pneumotachograph, and the multi-functional vital-sign monitor on the E-nursing cart with carrying long-acting batteries function, can be transmitted back to the PC on the E-nursing cart by wire/ wireless 2.4G blue tooth, GPRS, GSM, WI-FI, 3G, WiMAX, or ZigBee transmission. In addition, the E-nursing cart can transmit the detecting vital signs to the database in a nursing station for data processing and management by wire/ wireless TCP/IP transmission.

六、申請專利範圍：

1. 一種具有改良型結構的 E 化護理工作車，其係包含：

一交錯式抽屜結構，設於該工作車之正反面且用以收納藥盒；

一抽屜內擋板，設於該抽屜內部底層且用以固定藥盒；

一抽屜上鎖擋板，設於該抽屜結構側緣且用以固定抽屜；

一污染物處理槽，設於該工作車之側邊且用以收納污染物；

一高活動性之電腦螢幕活動關節，設於該工作車之側緣；以及

一條碼掃瞄器放置架，設於該工作車之工作臺面。

2. 如申請專利範圍第 1 項所述之具有改良型結構的 E 化護理工作車，其正面有三個抽屜，背面有兩個抽屜，每個抽屜可容納四個藥盒。

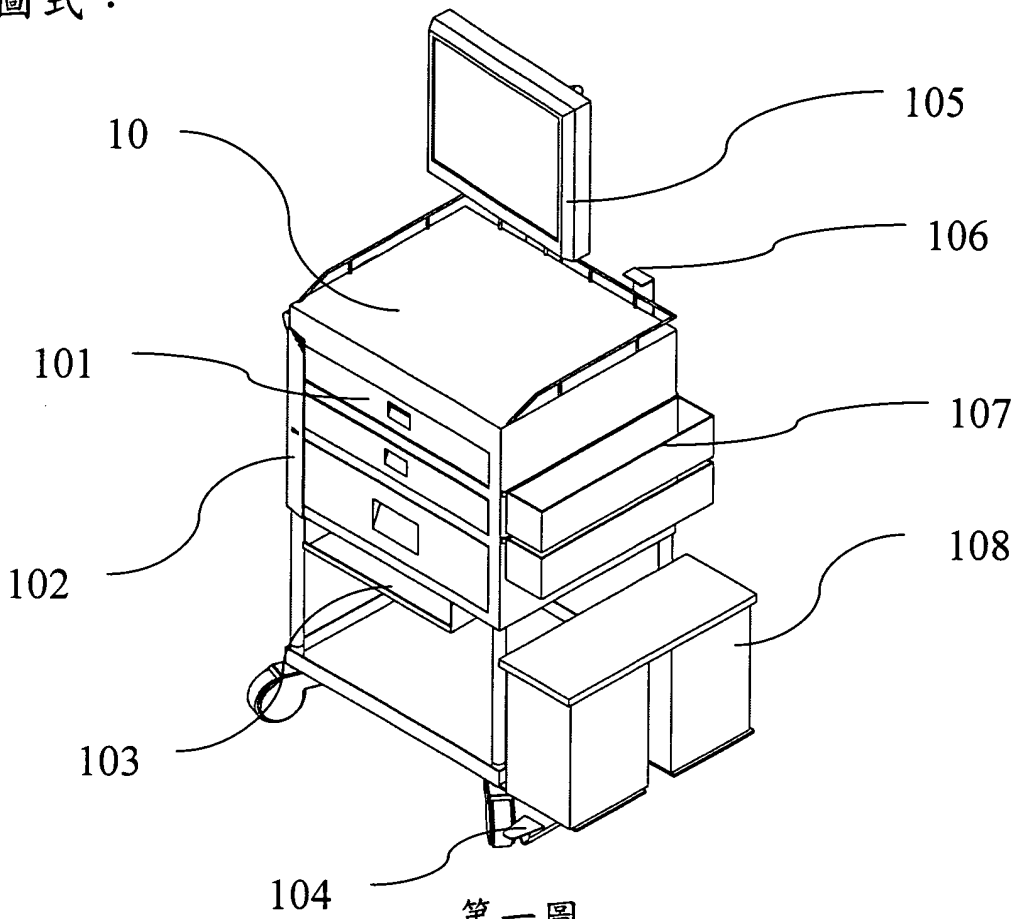
3. 如申請專利範圍第 1 項所述之具有改良型結構的 E 化護理工作車，其抽屜內可放置四個藥盒，且內有一擋板可擋住藥盒不前後隨意移動，同時避免藥盒跌落。

4. 如申請專利範圍第 1 項所述之具有改良型結構的 E 化護理工作車，其抽屜可上鎖，防止抽屜滑出，上鎖擋板上方邊角處有一小折角，以利使用者撥動。

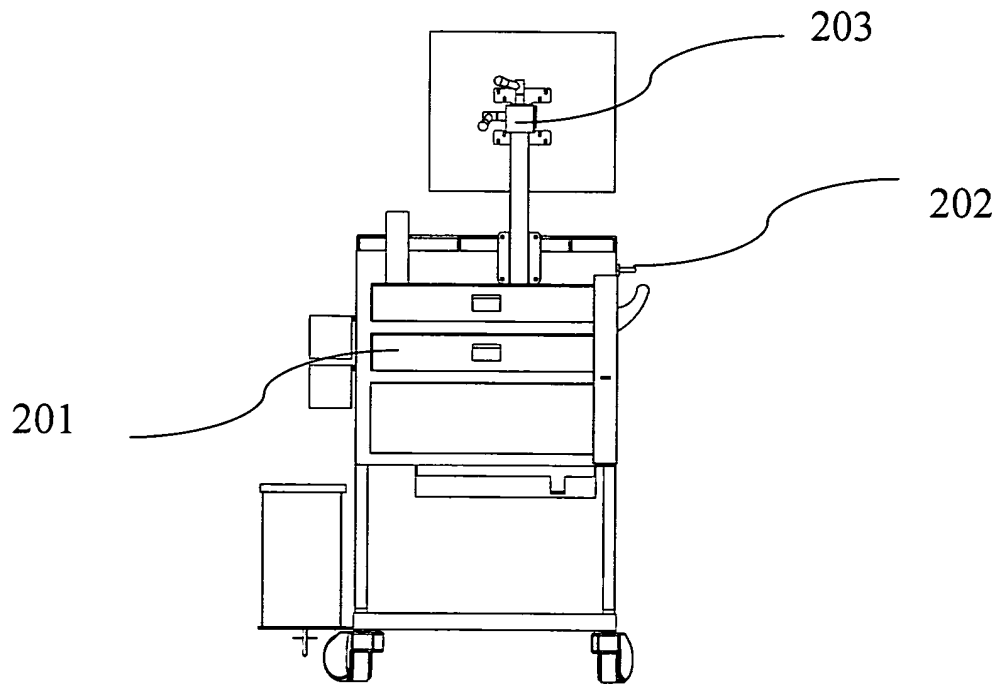
5. 如申請專利範圍第 1 項所述之具有改良型結構的 E 化護理工作車，其包含有二個污染物處理槽，污染物處理槽有加蓋，且開蓋之腳踏板位於操作方向之正前方，方便使用者操作。

6. 如申請專利範圍第 1 項所述之具有改良型結構的 E 化護理工作車，其電腦螢幕可透過旋轉軸之關節做左右角度的調整，操作者可不必立於工作車之正前方也可從其他角度完成電腦作業，增加了工作範圍。
7. 如申請專利範圍第 1 項所述之具有改良型結構的 E 化護理工作車，其電腦螢幕可透過活動關節做仰角的調整，工作車可適應各種高度之視線，提升護理人員工作之效率及方便性。
8. 如申請專利範圍第 1 項所述之具有改良型結構的 E 化護理工作車，其桌面右上方有一固定架，可放條碼掃描器。
9. 如申請專利範圍第 1 項所述之具有改良型結構的 E 化護理工作車，其本體寬、深、高度尺寸為 57cm X 56cm X 96cm。
10. 如申請專利範圍第 1 項所述之具有改良型結構的 E 化護理工作車，其螢幕與桌面距離為 14cm，高度可容納兩本以上之醫療紀錄本之厚度。

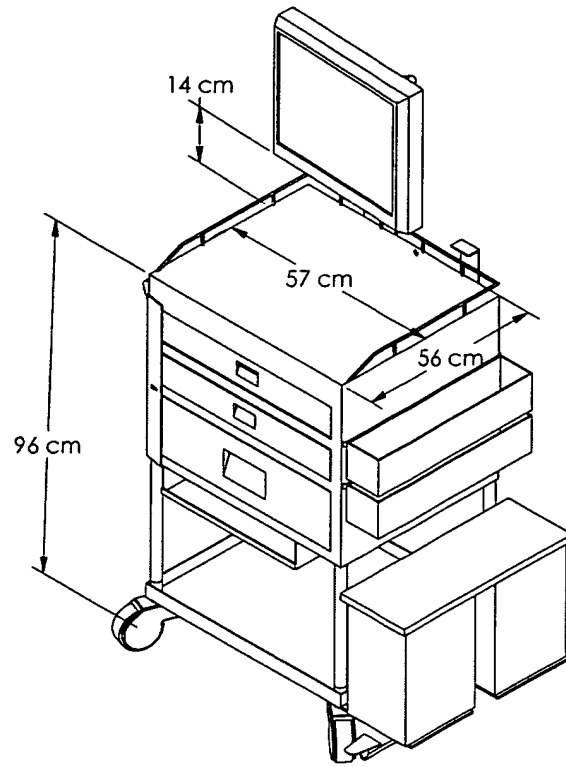
七、圖式：



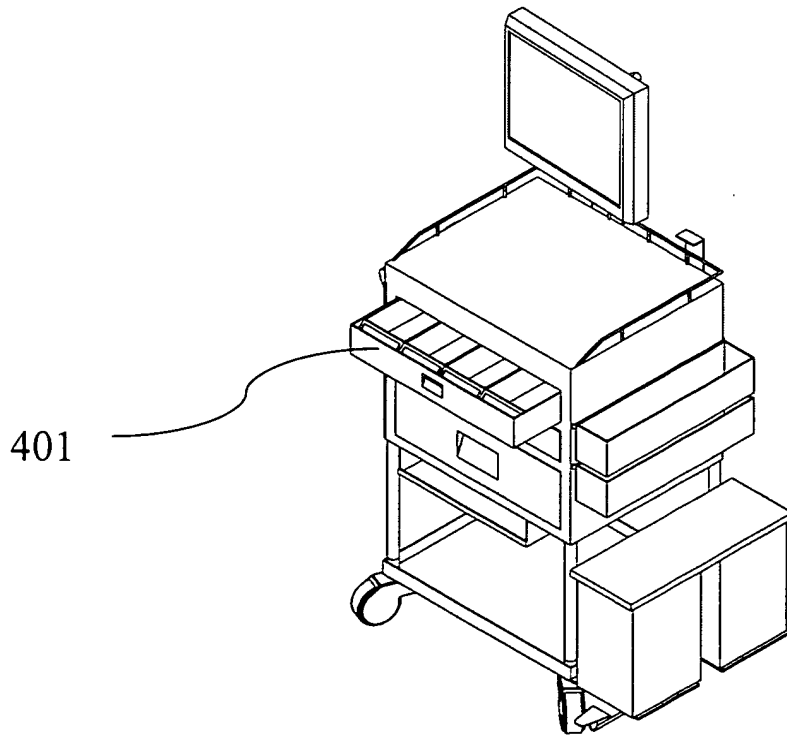
第一圖



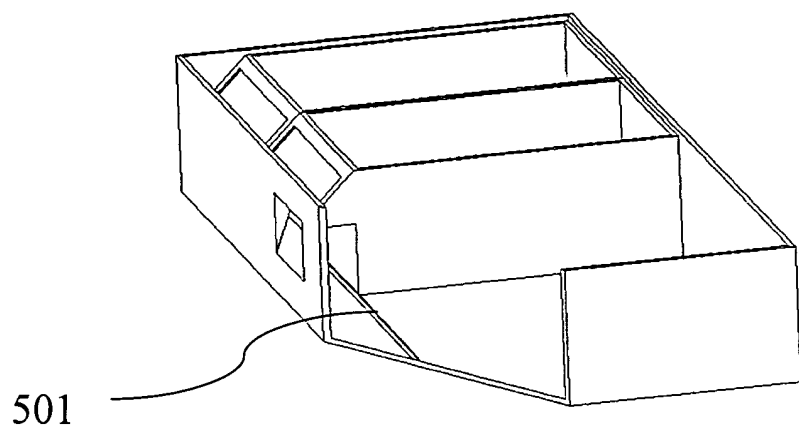
第二圖



第三圖

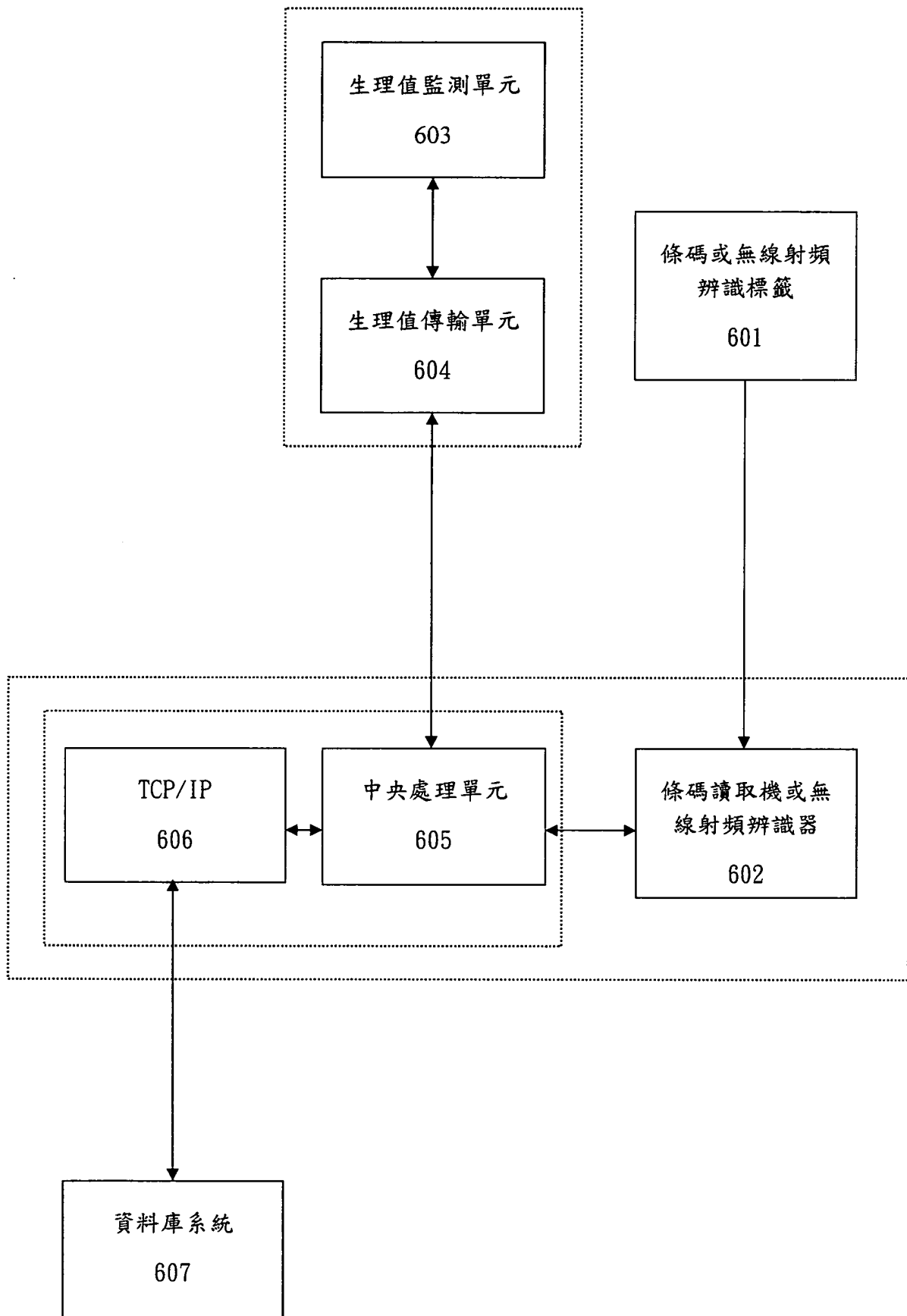


第四圖



501

第五圖



第六圖

四、指定代表圖：

(一)本案指定代表圖為：第一圖。

(二)本代表圖之元件符號簡單說明：

- 10 具有改良型結構的 E 化護理工作車
- 101 正面之抽屜
- 102 上鎖擋板
- 103 E 化護理工作車電池凹槽
- 104 污染物處理槽開蓋之腳踏板
- 105 電腦螢幕
- 106 條碼掃描器或無線射頻辨識器之固定架
- 107 客制化之不銹鋼籃架
- 108 加蓋污染物處理槽