

(12) NACH DEM VERTRAG ÜBER DIE INTERNATIONALE ZUSAMMENARBEIT AUF DEM GEBIET DES PATENTWESENS (PCT) VERÖFFENTLICHTE INTERNATIONALE ANMELDUNG

(19) Weltorganisation für geistiges Eigentum
Internationales Büro



(43) Internationales Veröffentlichungsdatum
13. Dezember 2007 (13.12.2007)

PCT

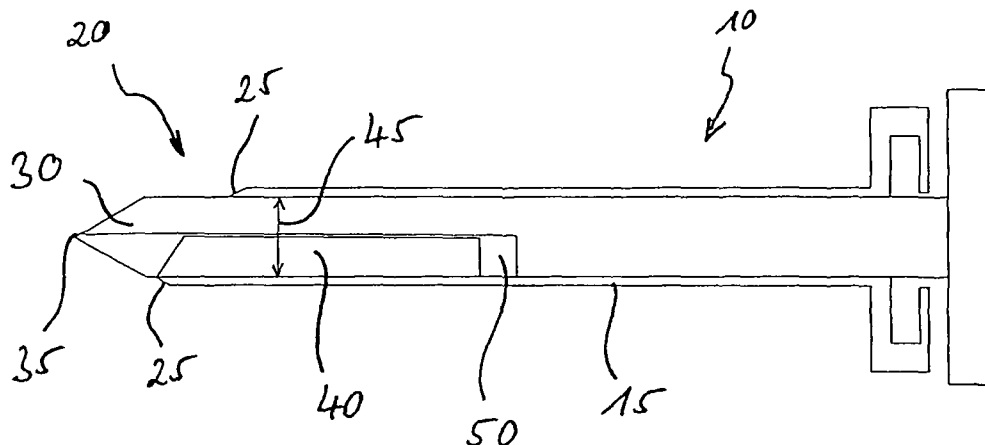
(10) Internationale Veröffentlichungsnummer
WO 2007/140846 A3

- (51) Internationale Patentklassifikation:
A61B 10/02 (2006.01) A61B 17/34 (2006.01)
A61B 10/04 (2006.01)
- (21) Internationales Aktenzeichen: PCT/EP2007/003823
- (22) Internationales Anmeldedatum:
30. April 2007 (30.04.2007)
- (25) Einreichungssprache: Deutsch
- (26) Veröffentlichungssprache: Deutsch
- (30) Angaben zur Priorität:
10 2006 026 249.2 6. Juni 2006 (06.06.2006) DE
10 2007 002 855.7 15. Januar 2007 (15.01.2007) DE
- (71) Anmelder und
(72) Erfinder: SCHNEPP-PESCH, Wolfram [DE/GB]; Flat 39, The Piper Building, Peterborough Road, London SW6 3EF (GB). SCHNEPP-PESCH, Alexander [DE/DE]; Reinhold Schneider Str. 75a, 76199 Karlsruhe (DE). KÖHLER, Dieter [DE/DE]; Aufm Kampe 56, 67392 Schmallenberg-Winkhausen (DE).
- (74) Anwälte: POPP, Eugen usw.; Meissner, Bolte & Partner, Postfach 86 06 24, 81633 München (DE).
- (81) Bestimmungsstaaten (soweit nicht anders angegeben, für jede verfügbare nationale Schutzrechtsart): AE, AG, AL, AM, AT, AU, AZ, BA, BB, BG, BH, BR, BW, BY, BZ, CA, CH, CN, CO, CR, CU, CZ, DE, DK, DM, DZ, EC, EE, EG, ES, FI, GB, GD, GE, GH, GM, GT, HN, HR, HU, ID, IL, IN, IS, JP, KE, KG, KM, KN, KP, KR, KZ, LA, LC, LK, LR, LS, LT, LU, LY, MA, MD, MG, MK, MN, MW, MX,

[Fortsetzung auf der nächsten Seite]

(54) Title: SAMPLING DEVICE, IN PARTICULAR A BIOPSY NEEDLE

(54) Bezeichnung: PROBENAHMEVORRICHTUNG, INSBESONDERE BIOPSIENADEL



(57) Abstract: The invention relates to a sampling device, in particular a biopsy needle (10), consisting of a hollow needle (15) with a distal opening (20) with a preferably ground circumference (25), and a stiletto (30) that moves within the hollow needle (15) with a tip (35) and a length that ensures that the tip (35) can protrude from the distal opening (20) of the hollow needle (15), with the hollow needle (15), in a distal range, having at least one supporting device (40) that extends at least in a radial and proximal direction, and with the distal end (35) of the stiletto (30) having at least one recess (50) in which the at least one supporting device (40) moves. In addition, the invention relates to a process for removing tissue of animal, human, plant and/or technical origin by means of the aforementioned sampling device.

(57) Zusammenfassung: Die Erfindung betrifft eine Probenahmeverrichtung, insbesondere Biopsienadel (10), bestehend aus einer Hohlneedle (15) mit einer distalen Öffnung (20) mit, vorzugsweise geschliffenem, Umfangsrand (25) und einem in der Hohlneedle (15) geführten verschieblichen Stilet (30) mit einer Spitze (35) und einer Länge, dass die Spitze (35) aus der distalen Öffnung (20) der Hohlneedle (15) ragen kann, wobei die Hohlneedle (15) in einem distalen Bereich zumindest eine in der Hohlneedle (15) angeordnete, sich wenigstens in radialer und proximaler Richtung erstreckende, Stützvorrichtung (40) aufweist, und das distale Ende (35) des Stilets (30) zumindest eine Ausnehmung (50) aufweist, in welcher die zumindest eine Stützvorrichtung (40) geführt ist. Ferner betrifft die Erfindung ein Verfahren zur Entnahme tierischen, menschlichen, pflanzlichen und/oder technischen Gewebes mittels der vorgenannten Probenahmeverrichtung.



WO 2007/140846 A3



MY, MZ, NA, NG, NI, NO, NZ, OM, PG, PH, PL, PT, RO,
RS, RU, SC, SD, SE, SG, SK, SL, SM, SV, SY, TJ, TM,
TN, TR, TT, TZ, UA, UG, US, UZ, VC, VN, ZA, ZM, ZW.

MT, NL, PL, PT, RO, SE, SI, SK, TR), OAPI (BF, BJ, CF,
CG, CI, CM, GA, GN, GQ, GW, ML, MR, NE, SN, TD,
TG).

(84) Bestimmungsstaaten (*soweit nicht anders angegeben, für jede verfügbare regionale Schutzrechtsart*): ARIPO (BW, GH, GM, KE, LS, MW, MZ, NA, SD, SL, SZ, TZ, UG, ZM, ZW), eurasisches (AM, AZ, BY, KG, KZ, MD, RU, TJ, TM), europäisches (AT, BE, BG, CH, CY, CZ, DE, DK, EE, ES, FI, FR, GB, GR, HU, IE, IS, IT, LT, LU, LV, MC,

Veröffentlicht:

— *mit internationalem Recherchenbericht*

(88) Veröffentlichungsdatum des internationalen

Recherchenberichts:

26. Juni 2008

INTERNATIONAL SEARCH REPORT

International application No
PCT/EP2007/003823

A. CLASSIFICATION OF SUBJECT MATTER

INV. A61B10/02
ADD. A61B10/04 A61B17/34

According to International Patent Classification (IPC) or to both national classification and IPC

B. FIELDS SEARCHED

Minimum documentation searched (classification system followed by classification symbols)
A61B

Documentation searched other than minimum documentation to the extent that such documents are included in the fields searched

Electronic data base consulted during the international search (name of data base and, where practical, search terms used)

EPO-Internal

C. DOCUMENTS CONSIDERED TO BE RELEVANT

Category*	Citation of document, with indication, where appropriate, of the relevant passages	Relevant to claim No.
X	US 5 271 414 A (PARTIKA LAWRENCE [US] ET AL) 21 December 1993 (1993-12-21)	1, 3, 13-16, 18, 21
A	figures 1-3,6	2, 6
A	EP 1 293 167 A (TUILASER AG [DE]) 19 March 2003 (2003-03-19) paragraph [0024]; figure 1	4
A	US 6 471 709 B1 (FAWZI NATALIE V [US] ET AL) 29 October 2002 (2002-10-29) paragraphs [0045], [0061], [0062]; figures 2E, 4A	1
A	US 2005/131313 A1 (MIKULKA THOMAS L [US] ET AL) 16 June 2005 (2005-06-16) figures 5d, 32, 33	1
	-/--	

Further documents are listed in the continuation of Box C.

See patent family annex.

* Special categories of cited documents :

- *A* document defining the general state of the art which is not considered to be of particular relevance
- *E* earlier document but published on or after the international filing date
- *L* document which may throw doubts on priority claim(s) or which is cited to establish the publication date of another citation or other special reason (as specified)
- *O* document referring to an oral disclosure, use, exhibition or other means
- *P* document published prior to the international filing date but later than the priority date claimed

- *T* later document published after the international filing date or priority date and not in conflict with the application but cited to understand the principle or theory underlying the invention
- *X* document of particular relevance; the claimed invention cannot be considered novel or cannot be considered to involve an inventive step when the document is taken alone
- *Y* document of particular relevance; the claimed invention cannot be considered to involve an inventive step when the document is combined with one or more other such documents, such combination being obvious to a person skilled in the art.
- *&* document member of the same patent family

Date of the actual completion of the international search

18 Februar 2008

Date of mailing of the international search report

05/03/2008

Name and mailing address of the ISA/

European Patent Office, P.B. 5818 Patentlaan 2
NL - 2280 HV Rijswijk
Tel. (+31-70) 340-2040, Tx. 31 651 epo nl,
Fax: (+31-70) 340-3016

Authorized officer

FERNANDEZ ARILLO, J

INTERNATIONAL SEARCH REPORT

International application No

PCT/EP2007/003823

C(Continuation). DOCUMENTS CONSIDERED TO BE RELEVANT

Category*	Citation of document, with indication, where appropriate, of the relevant passages	Relevant to claim No.
A	US 2003/083592 A1 (FACISZEWSKI TOM [US]) 1 May 2003 (2003-05-01) figure 12	1
A	GB 2 397 242 A (SUROS SURGICAL SYSTEMS INC [US]) 21 July 2004 (2004-07-21) figure 4	1
A	US 2005/277829 A1 (TSONTON MARK [US] ET AL) 15 December 2005 (2005-12-15) paragraph [0176]; figure 54	1

Box No. II Observations where certain claims were found unsearchable (Continuation of item 2 of first sheet)

This international search report has not been established in respect of certain claims under Article 17(2)(a) for the following reasons:

1. Claims Nos.: **22, 23**
because they relate to subject matter not required to be searched by this Authority, namely:
See additional sheet PCT/ISA/210
2. Claims Nos.:
because they relate to parts of the international application that do not comply with the prescribed requirements to such an extent that no meaningful international search can be carried out, specifically:
3. Claims Nos.:
because they are dependent claims and are not drafted in accordance with the second and third sentences of Rule 6.4(a).

Box No. III Observations where unity of invention is lacking (Continuation of item 3 of first sheet)

This International Searching Authority found multiple inventions in this international application, as follows:

See supplemental sheet

1. As all required additional search fees were timely paid by the applicant, this international search report covers all searchable claims.
2. As all searchable claims could be searched without effort justifying additional fees, this Authority did not invite payment of additional fees.
3. As only some of the required additional search fees were timely paid by the applicant, this international search report covers only those claims for which fees were paid, specifically claims Nos.:
1-4, 6, 13-16, 18, 21
4. No required additional search fees were timely paid by the applicant. Consequently, this international search report is restricted to the invention first mentioned in the claims; it is covered by claims Nos.:

Remark on Protest

- The additional search fees were accompanied by the applicant's protest and, where applicable, the payment of a protest fee.
- The additional search fees were accompanied by the applicant's protest but the applicable protest fee was not paid within the time limit specified in the invitation.
- No protest accompanied the payment of additional search fees.

Continuation of Box II.1**Claims 22, 23**

The application does not meet the requirements of PCT Rule 39.1(iv), because the claims 22 and 23 relate to the treatment of the human body by surgery (see the reasons mentioned below). For this reason, the methods defined therein are regarded as not being industrially applicable and the claims should be deleted. According to PCT Rule 39.1(iv), the subject matter of these claims was not searched.

The methods according to claims 22 and 23 relate to the removal of tissue of human origin and therefore fall under the exclusory clause of PCT Rule 39.1(iv), because the stated removal of a sample requires the use of surgical instruments at the living body, thereby intervening in the structure of the organism within the meaning of a surgical step.

The International Searching Authority has found that the international application contains multiple (groups of) inventions, as follows:

1. Claims 1-3, 6, 13-16, 18 and 21 and claims 4, 5, 7-12, 17, 19 and 20 (in part when claims 4, 5, 7-12, 17, 19 and 20 are directly or indirectly dependent on one of claims 2 and 6)

A sampling device according to claim 1, wherein a circular-sector- or slit-type embodiment of the recess (claim 2) or a sheet-shaped supporting device (claim 6) solves the problem of (i) improving the guidance/support of the stiletto during the stamping process, and (ii) facilitating the separation of the tissue clot from the surrounding tissue composite during the rotational movement.

2. Claim 4 (in part)

A sampling device according to claim 1, the proximal movement of the stiletto being limited, for solving the problem of preventing an accidental removal of the sampling device.

3. Claim 5 (in part)

A sampling device according to claim 1, further comprising a release mechanism for solving the problem of allowing a complete removal of the sampling device.

4. Claims 7-12, 17, 19 (all in part)

A sampling device according to claim 1, wherein the support device or a cutting wire extends in the distal region radially over the entire inner cross-section of the hollow needle, for solving the problem of cutting the tissue clot in the hollow needle during rotation of the sampling device (claim 17 was exclusively regarded as dependent on one of the claims 7-12 because it is otherwise unclear to which element the cutting wire refers).

5. Claim 20

A sampling device according to claim 1, the hollow needle comprising a predetermined breaking point, for solving the problem of removing the tissue clots at a certain location (of the breaking point).

INTERNATIONAL SEARCH REPORT

Information on patent family members

International application No
PCT/EP2007/003823

Patent document cited in search report		Publication date	Patent family member(s)	Publication date
US 5271414	A	21-12-1993	NONE	
EP 1293167	A	19-03-2003	NONE	
US 6471709	B1	29-10-2002	NONE	
US 2005131313	A1	16-06-2005	NONE	
US 2003083592	A1	01-05-2003	NONE	
GB 2397242	A	21-07-2004	GB 2397241 A	21-07-2004
US 2005277829	A1	15-12-2005	AU 2005202204 A1	08-12-2005
			US 2008015429 A1	17-01-2008

INTERNATIONALER RECHERCHENBERICHT

Internationales Aktenzeichen

PCT/EP2007/003823

A: KLASSIFIZIERUNG DES ANMELDUNGSGEGENSTANDES

INV. A61B10/02
ADD. A61B10/04 A61B17/34

Nach der Internationalen Patentklassifikation (IPC) oder nach der nationalen Klassifikation und der IPC

B. RECHERCHIERTE GEBIETE

Recherchierter Mindestprüfstoff (Klassifikationssystem und Klassifikationssymbole)
A61B

Recherchierte, aber nicht zum Mindestprüfstoff gehörende Veröffentlichungen, soweit diese unter die recherchierten Gebiete fallen

Während der internationalen Recherche konsultierte elektronische Datenbank (Name der Datenbank und evtl. verwendete Suchbegriffe)

EPO-Internal

C. ALS WESENTLICH ANGESEHENE UNTERLAGEN

Kategorie*	Bezeichnung der Veröffentlichung, soweit erforderlich unter Angabe der in Betracht kommenden Teile	Betr. Anspruch Nr.
X	US 5 271 414 A (PARTIKA LAWRENCE [US] ET AL) 21. Dezember 1993 (1993-12-21)	1, 3, 13-16, 18, 21
A	Abbildungen 1-3,6	2, 6
A	EP 1 293 167 A (TUILASER AG [DE]) 19. März 2003 (2003-03-19) Absatz [0024]; Abbildung 1	4
A	US 6 471 709 B1 (FAWZI NATALIE V [US] ET AL) 29. Oktober 2002 (2002-10-29) Absätze [0045], [0061], [0062]; Abbildungen 2E, 4A	1
A	US 2005/131313 A1 (MIKULKA THOMAS L [US] ET AL) 16. Juni 2005 (2005-06-16) Abbildungen 5d, 32, 33	1
	-/--	

Weitere Veröffentlichungen sind der Fortsetzung von Feld C zu entnehmen Siehe Anhang Patentfamilie

- | | |
|---|--|
| <ul style="list-style-type: none"> * Besondere Kategorien von angegebenen Veröffentlichungen : *A* Veröffentlichung, die den allgemeinen Stand der Technik definiert, aber nicht als besonders bedeutsam anzusehen ist *E* älteres Dokument, das jedoch erst am oder nach dem internationalen Anmeldedatum veröffentlicht worden ist *L* Veröffentlichung, die geeignet ist, einen Prioritätsanspruch zweifelhaft erscheinen zu lassen, oder durch die das Veröffentlichungsdatum einer anderen im Recherchenbericht genannten Veröffentlichung belegt werden soll oder die aus einem anderen besonderen Grund angegeben ist (wie ausgeführt) *O* Veröffentlichung, die sich auf eine mündliche Offenbarung, eine Benutzung, eine Ausstellung oder andere Maßnahmen bezieht *P* Veröffentlichung, die vor dem internationalen Anmeldedatum, aber nach dem beanspruchten Prioritätsdatum veröffentlicht worden ist | <ul style="list-style-type: none"> *T* Spätere Veröffentlichung, die nach dem internationalen Anmeldedatum oder dem Prioritätsdatum veröffentlicht worden ist und mit der Anmeldung nicht kollidiert, sondern nur zum Verständnis des der Erfindung zugrundeliegenden Prinzips oder der ihr zugrundeliegenden Theorie angegeben ist *X* Veröffentlichung von besonderer Bedeutung; die beanspruchte Erfindung kann allein aufgrund dieser Veröffentlichung nicht als neu oder auf erfinderischer Tätigkeit beruhend betrachtet werden *Y* Veröffentlichung von besonderer Bedeutung; die beanspruchte Erfindung kann nicht als auf erfinderischer Tätigkeit beruhend betrachtet werden, wenn die Veröffentlichung mit einer oder mehreren anderen Veröffentlichungen dieser Kategorie in Verbindung gebracht wird und diese Verbindung für einen Fachmann naheliegend ist *Z* Veröffentlichung, die Mitglied derselben Patentfamilie ist |
|---|--|

Datum des Abschlusses der internationalen Recherche	Absenddatum des internationalen Recherchenberichts
18. Februar 2008	05/03/2008
Name und Postanschrift der Internationalen Recherchenbehörde Europäisches Patentamt, P.B. 5818 Patentlaan 2 NL - 2280 HV Rijswijk Tel. (+31-70) 340-2040, Tx. 31 651 epo nl, Fax: (+31-70) 340-3016	Bevollmächtigter Bediensteter FERNANDEZ ARILLO, J

C. (Fortsetzung) ALS WESENTLICH ANGESEHENE UNTERLAGEN

Kategorie*	Bezeichnung der Veröffentlichung, soweit erforderlich unter Angabe der in Betracht kommenden Teile	Betr. Anspruch Nr.
A	US 2003/083592 A1 (FACISZEWSKI TOM [US]) 1. Mai 2003 (2003-05-01) Abbildung 12 -----	1
A	GB 2 397 242 A (SUROS SURGICAL SYSTEMS INC [US]) 21. Juli 2004 (2004-07-21) Abbildung 4 -----	1
A	US 2005/277829 A1 (TSONTON MARK [US] ET AL) 15. Dezember 2005 (2005-12-15) Absatz [0176]; Abbildung 54 -----	1

Feld Nr. II Bemerkungen zu den Ansprüchen, die sich als nicht recherchierbar erwiesen haben (Fortsetzung von Punkt 2 auf Blatt 1)

Gemäß Artikel 17(2)a) wurde aus folgenden Gründen für bestimmte Ansprüche kein internationaler Recherchenbericht erstellt:

1. Ansprüche Nr. 22, 23
weil sie sich auf Gegenstände beziehen, zu deren Recherche diese Behörde nicht verpflichtet ist, nämlich
siehe BEIBLATT PCT/ISA/210
2. Ansprüche Nr.
weil sie sich auf Teile der internationalen Anmeldung beziehen, die den vorgeschriebenen Anforderungen so wenig entsprechen, dass eine sinnvolle internationale Recherche nicht durchgeführt werden kann, nämlich
3. Ansprüche Nr.
weil es sich dabei um abhängige Ansprüche handelt, die nicht entsprechend Satz 2 und 3 der Regel 6.4 a) abgefasst sind.

Feld Nr. III Bemerkungen bei mangelnder Einheitlichkeit der Erfindung (Fortsetzung von Punkt 3 auf Blatt 1)

Diese Internationale Recherchenbehörde hat festgestellt, dass diese internationale Anmeldung mehrere Erfindungen enthält:

siehe Zusatzblatt

1. Da der Anmelder alle erforderlichen zusätzlichen Recherchegebühren rechtzeitig entrichtet hat, erstreckt sich dieser internationale Recherchenbericht auf alle recherchierbaren Ansprüche.
2. Da für alle recherchierbaren Ansprüche die Recherche ohne einen Arbeitsaufwand durchgeführt werden konnte, der zusätzliche Recherchegebühr gerechtfertigt hätte, hat die Behörde nicht zur Zahlung solcher Gebühren aufgefordert.
3. Da der Anmelder nur einige der erforderlichen zusätzlichen Recherchegebühren rechtzeitig entrichtet hat, erstreckt sich dieser internationale Recherchenbericht nur auf die Ansprüche, für die Gebühren entrichtet worden sind, nämlich auf die Ansprüche Nr.
1-4, 6, 13-16, 18, 21
4. Der Anmelder hat die erforderlichen zusätzlichen Recherchegebühren nicht rechtzeitig entrichtet. Dieser internationale Recherchenbericht beschränkt sich daher auf die in den Ansprüchen zuerst erwähnte Erfindung; diese ist in folgenden Ansprüchen erfasst:

Bemerkungen hinsichtlich eines Widerspruchs

- Der Anmelder hat die zusätzlichen Recherchegebühren unter Widerspruch entrichtet und die gegebenenfalls erforderliche Widerspruchsgebühr gezahlt.
- Die zusätzlichen Recherchegebühren wurden vom Anmelder unter Widerspruch gezahlt, jedoch wurde die entsprechende Widerspruchsgebühr nicht innerhalb der in der Aufforderung angegebenen Frist entrichtet.
- Die Zahlung der zusätzlicher Recherchegebühren erfolgte ohne Widerspruch.

WEITERE ANGABEN

PCT/ISA/ 210

Fortsetzung von Feld II.1

Ansprüche Nr.: 22,23

Die Anmeldung erfüllt nicht die Erfordernisse der Regel 39.1(iv) PCT, weil die Ansprüche 22 und 23 eine chirurgische Behandlung des menschlichen Körpers betreffen (siehe unten aufgeführten Gründen). Deswegen werden die dort definierten Verfahren nicht als gewerblich anwendbar angesehen und die Ansprüche sollten gestrichen werden. Gemäss Regel 39.1(iv) PCT, der Gegenstand dieser Ansprüche wurde nicht recherchiert.

Die Verfahren gemäß Ansprüchen 22 und 23 umfassen die Entnahme von menschlichen Gewebeproben und fallen deswegen unter die Ausschlußbestimmung der Regel 39.1(iv) PCT, denn die genannte Probenentnahme erfordert die Verwendung chirurgischer Instrumente am lebenden Körper und hierbei wird in das Gefüge des Organismus im Sinne eines chirurgischen Schrittes, eingegriffen.

WEITERE ANGABEN

PCT/ISA/ 210

Die internationale Recherchenbehörde hat festgestellt, dass diese internationale Anmeldung mehrere (Gruppen von) Erfindungen enthält, nämlich:

1. Ansprüche: 1-3, 6, 13-16, 18 und 21 und Ansprüche 4, 5, 7-12, 17, 19 und 20 (teilweise, wenn Ansprüche 4, 5, 7-12, 17, 19 und 20 von einem der Ansprüche 2 und 6 direkt oder indirekt abhängen)

Eine Probenahmevorrichtung gemäss Anspruch 1, wobei eine kreissektorartige oder schlitzzartige Ausführung der Ausnehmung (Anspruch 2) oder eine blattartige Stützevorrichtung (Anspruch 6) das Problem löst, (i) die Führung/Stützung des Stiletts während des Stanzvorgangs zu verbessern und (ii) die Abtrennung der Gewebepfropfen von dem umgebenden Gewebeverbund während der Drehbewegung zu erleichtern.

2. Anspruch: 4 (teilweise)

Eine Probenahmevorrichtung gemäss Anspruch 1, wobei die proximale Bewegung des Stiletts eingeschränkt ist um damit das Problem zu lösen, einen unbeabsichtigten Ausbau der Probenahmevorrichtung zu vermeiden.

3. Anspruch: 5 (teilweise)

Eine Probenahmevorrichtung gemäss Anspruch 1, weiterhin beinhaltend ein Freigabemechanismus um damit das Problem zu lösen, einen vollständigen Ausbau der Probenahmevorrichtung zu ermöglichen.

4. Ansprüche: 7-12, 17, 19 (alle teilweise)

Eine Probenahmevorrichtung gemäss Anspruch 1, wobei sich die Stützevorrichtung oder ein Schneiddraht im distalen Bereich radial über den gesamten inneren Querschnitt der Hohlzahn erstreckt um damit das Problem zu lösen, beim Drehen der Probenahmevorrichtung, die in der Hohlzahn liegende Gewebepfropfen abzuschneiden (Anspruch 17 wurde ausschliesslich als abhängig von einem der Ansprüche 7-12 verstanden, denn es ist ansonsten unklar auf welches Element sich der Schneiddraht bezieht).

5. Anspruch: 20

WEITERE ANGABEN

PCT/ISA/ 210

Eine Probenahmeverrichtung gemäss Anspruch 1, wobei die Hohlneedle eine Sollbruchstelle aufweist um damit das Problem zu lösen, die Gewebepfropfen an einer bestimmten Stelle (der Bruchstelle) zu entnehmen.

INTERNATIONALER RECHERCHENBERICHT

Angaben zu Veröffentlichungen, die zur selben Patentfamilie gehören

Internationales Aktenzeichen

PCT/EP2007/003823

Im Recherchenbericht angeführtes Patentdokument	Datum der Veröffentlichung	Mitglied(er) der Patentfamilie	Datum der Veröffentlichung
US 5271414	A	21-12-1993	KEINE
EP 1293167	A	19-03-2003	KEINE
US 6471709	B1	29-10-2002	KEINE
US 2005131313	A1	16-06-2005	KEINE
US 2003083592	A1	01-05-2003	KEINE
GB 2397242	A	21-07-2004	GB 2397241 A 21-07-2004
US 2005277829	A1	15-12-2005	AU 2005202204 A1 08-12-2005 US 2008015429 A1 17-01-2008