



(12) 实用新型专利

(10) 授权公告号 CN 219382037 U

(45) 授权公告日 2023. 07. 21

(21) 申请号 202320486376.2

(22) 申请日 2023.03.15

(73) 专利权人 楼启明

地址 310015 浙江省杭州市拱墅区拱宸桥
街道名城公寓12幢3单元601室

(72) 发明人 楼启明

(74) 专利代理机构 北京科聚知识产权代理事务
所(普通合伙) 11916

专利代理师 邢文月

(51) Int. Cl.

B42F 9/00 (2006.01)

B42F 7/06 (2006.01)

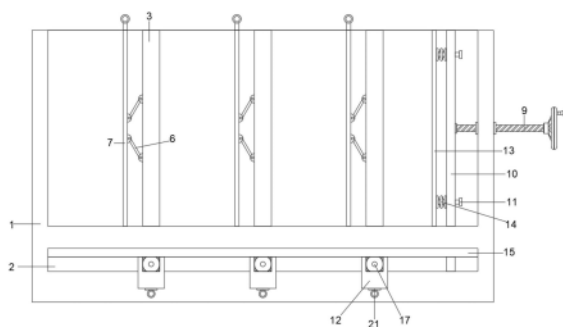
权利要求书1页 说明书3页 附图2页

(54) 实用新型名称

表单整理装置

(57) 摘要

本实用新型公开了表单整理装置,包括存放架,存放架的内部开设有限位槽,限位槽的内壁滑动连接有多个活动隔板,存放架的一侧且位于限位槽的上方固定连接有空槽放置板,空槽放置板的内壁固定连接有齿条,活动隔板的一侧固定连接连接有连接空槽板,本实用新型的有益效果是:本实用新型结构新颖,操作简单,易于上手,不仅结构紧凑,而且实用性更强,与传统装置相比本实用新型通过设置有存放架、限位槽、活动隔板、空槽放置板、齿条、连接空槽板、齿轮、第二滑槽、滑动齿块、第三弹簧和拉绳,能够便于根据使用的需要对活动隔板之间的空间间距进行调节使用,进而便于人们根据使用的需要对表单进行分类存放,以此不仅提高了空间利用率以及实用性。



1. 表单整理装置,包括存放架(1),其特征在于,所述存放架(1)的内部开设有限位槽(2),所述限位槽(2)的内壁滑动连接有多个活动隔板(3),所述存放架(1)的一侧且位于限位槽(2)的上方固定连接有空槽放置板(15),所述空槽放置板(15)的内壁固定连接有齿条(16),所述活动隔板(3)的一侧固定连接有连接空槽板(12),所述活动隔板(3)的一侧且位于连接空槽板(12)内转动连接有齿轮(17),所述齿轮(17)与齿条(16)啮合连接,所述连接空槽板(12)的内部开设有第二滑槽(18),所述第二滑槽(18)的内壁滑动连接有滑动齿块(19),所述滑动齿块(19)的底部固定连接有第三弹簧(20),所述滑动齿块(19)的底部且位于第三弹簧(20)内固定连接有拉绳(21)。

2. 根据权利要求1所述的表单整理装置,其特征在于:所述存放架(1)的内部螺纹连接有螺纹杆(9),所述螺纹杆(9)的一端转动连接夹持隔板(10)。

3. 根据权利要求2所述的表单整理装置,其特征在于:所述夹持隔板(10)的内部滑动连接有两个限位杆(11),两个所述限位杆(11)的一端固定连接有第二顶板(13),所述限位杆(11)的外侧且位于第二顶板(13)与夹持隔板(10)之间套设有第二弹簧(14)。

4. 根据权利要求2所述的表单整理装置,其特征在于:所述螺纹杆(9)的一端固定连接转把。

5. 根据权利要求1所述的表单整理装置,其特征在于:所述活动隔板(3)的内部开设有两个第一滑槽(4),两个所述第一滑槽(4)的内壁滑动连接有第一滑块(5),所述第一滑块(5)的一侧且位于第一滑槽(4)内固定连接有第一弹簧(8),所述第一滑块(5)的内部转动连接有转动杆(6),所述转动杆(6)的一端转动连接有第一顶板(7)。

表单整理装置

技术领域

[0001] 本实用新型涉及表单技术领域,具体为表单整理装置。

背景技术

[0002] 在生活中,表单就是向上级报告情况的表格,简单的说表单就是用表格,常用于表示去除不需要的东西,整理,著作权法术语,指对内容零散、层次不清的已有文字作品或者材料进行条理化、系统化的加工,如古籍的校点、补遗等。

[0003] 在现有生活中对于人们工作中使用的表单需要配合整理装置进行存放,但是现有的存放装置在使用时隔板间的间距空间大小固定不变,进而导致人们不便于对报表进行分类存放,使得空间利用效率较低,并降低了实用性。

实用新型内容

[0004] 本实用新型的目的在于提供表单整理装置,以解决上述背景技术中提出的在现有生活中对于人们工作中使用的表单需要配合整理装置进行存放,但是现有的存放装置在使用时隔板间的间距空间大小固定不变,进而导致人们不便于对报表进行分类存放,使得空间利用效率较低,并降低了实用性的问题。

[0005] 为实现上述目的,本实用新型提供如下技术方案:表单整理装置,包括存放架,所述存放架的内部开设有限位槽,所述限位槽的内壁滑动连接有多个活动隔板,所述存放架的一侧且位于限位槽的上方固定连接有空槽放置板,所述空槽放置板的内壁固定连接有机条,所述活动隔板的一侧固定连接有空槽板,所述活动隔板的一侧且位于空槽板内转动连接有齿轮,所述齿轮与机条啮合连接,所述空槽板的内部开设第二滑槽,所述第二滑槽的内壁滑动连接有滑动齿块,所述滑动齿块的底部固定连接第三弹簧,所述滑动齿块的底部且位于第三弹簧内固定连接拉绳。

[0006] 作为本实用新型的一种优选方案:所述存放架的内部螺纹连接有螺纹杆,所述螺纹杆的一端转动连接夹持隔板。

[0007] 作为本实用新型的一种优选方案:所述夹持隔板的内部滑动连接有两个限位杆,两个所述限位杆的一端固定连接第二顶板,所述限位杆的外侧且位于第二顶板与夹持隔板之间套设有第二弹簧。

[0008] 作为本实用新型的一种优选方案:所述螺纹杆的一端固定连接转把。

[0009] 作为本实用新型的一种优选方案:所述活动隔板的内部开设两个第一滑槽,两个所述第一滑槽的内壁滑动连接有第一滑块,所述第一滑块的一侧且位于第一滑槽内固定连接第一弹簧,所述第一滑块的内部转动连接有转动杆,所述转动杆的一端转动连接有第一顶板。

[0010] 本实用新型的有益效果是:本实用新型结构新颖,操作简单,易于上手,不仅结构紧凑,而且实用性更强,与传统装置相比本实用新型通过设置有存放架、限位槽、活动隔板、空槽放置板、机条、空槽板、齿轮、第二滑槽、滑动齿块、第三弹簧和拉绳,能够便于根据

使用的需要对活动隔板之间的空间间距进行调节使用,进而便于人们根据使用的需要对表单进行分类存放,以此不仅提高了空间利用率以及实用性。

附图说明

[0011] 图1为本实用新型的正视图;

[0012] 图2为本实用新型的内部结构示意图;

[0013] 图3为本实用新型的A处放大图。

[0014] 图中:1、存放架;2、限位槽;3、活动隔板;4、第一滑槽;5、第一滑块;6、转动杆;7、第一顶板;8、第一弹簧;9、螺纹杆;10、夹持隔板;11、限位杆;12、连接空槽板;13、第二顶板;14、第二弹簧;15、空槽放置板;16、齿条;17、齿轮;18、第二滑槽;19、滑动齿块;20、第三弹簧;21、拉绳。

具体实施方式

[0015] 下面将结合本实用新型实施例中的附图,对本实用新型实施例中的技术方案进行清楚、完整地描述,显然,所描述的实施例仅仅是本实用新型一部分实施例,而不是全部的实施例。基于本实用新型中的实施例,本领域普通技术人员在没有做出创造性劳动前提下所获得的所有其他实施例,都属于本实用新型保护的范围。

[0016] 请参阅图1至图3,本实用新型提供一种技术方案:表单整理装置,包括存放架1,存放架1的内部开设有限位槽2,限位槽2的内壁滑动连接有多个活动隔板3,存放架1的一侧且位于限位槽2的上方固定连接有空槽放置板15,空槽放置板15的内壁固定连接有齿条16,活动隔板3的一侧固定连接有空槽板12,活动隔板3的一侧且位于连接空槽板12内转动连接有齿轮17,齿轮17与齿条16啮合连接,连接空槽板12的内部开设有第二滑槽18,第二滑槽18的内壁滑动连接有滑动齿块19,滑动齿块19的底部固定连接有第三弹簧20,滑动齿块19的底部且位于第三弹簧20内固定连接有拉绳21,通过设置有存放架1、限位槽2、活动隔板3、空槽放置板15、齿条16、连接空槽板12、齿轮17、第二滑槽18、滑动齿块19、第三弹簧20和拉绳21,能够便于根据使用的需要对活动隔板3之间的空间间距进行调节使用,进而便于人们根据使用的需要对表单进行分类存放,以此不仅提高了空间利用率以及实用性。

[0017] 存放架1的内部螺纹连接有螺纹杆9,螺纹杆9的一端转动连接夹持隔板10,便于推动夹持隔板10;夹持隔板10的内部滑动连接有两个限位杆11,两个限位杆11的一端固定连接第二顶板13,限位杆11的外侧且位于第二顶板13与夹持隔板10之间套设有第二弹簧14,防止夹持力度过大破坏表单;螺纹杆9的一端固定连接转把,便于转动螺纹杆9;活动隔板3的内部开设有两个第一滑槽4,两个第一滑槽4的内壁滑动连接有第一滑块5,第一滑块5的一侧且位于第一滑槽4内固定连接有第一弹簧8,第一滑块5的内部转动连接有转动杆6,转动杆6的一端转动连接有第一顶板7,防止在对表单进行夹持时力度过大造成损坏。

[0018] 具体的,在使用本实用新型时,当需要对表单进行分类需要调节活动隔板3之间的间距时,拉动拉绳21带动滑动齿块19在第二滑槽18内向下滑动压缩第三弹簧20,使得滑动齿块19远离齿轮17,之后移动活动隔板3在限位槽2内滑动,在移动活动隔板3时会带动齿轮17沿着齿条16进行滚动,当将活动隔板3之间的间距调节到合适的位置,松开拉绳21,通过第三弹簧20对滑动齿块19施加作用力,使得滑动齿块19与齿轮17配合进行位置固定即可,

在对表单进行夹持时会拉动第一顶板7通过第一滑槽4对第一滑块5施加作用力,进而对表单进行夹持,通过转动螺纹杆9带动夹持隔板10在限位槽2内滑动,通过第二顶板13对表单夹持对第二弹簧14进行压缩即可。

[0019] 在本实用新型的描述中,需要理解的是,术语“同轴”、“底部”、“一端”、“顶部”、“中部”、“另一端”、“上”、“一侧”、“顶部”、“内”、“前部”、“中央”、“两端”等指示的方位或位置关系为基于附图所示的方位或位置关系,仅是为了便于描述本实用新型和简化描述,而不是指示或暗示所指的装置或元件必须具有特定的方位、以特定的方位构造和操作,因此不能理解为对本实用新型的限制。

[0020] 此外,术语“第一”、“第二”、“第三”、“第四”仅用于描述目的,而不能理解为指示或暗示相对重要性或者隐含指明所指示的技术特征的数量,由此,限定有“第一”、“第二”、“第三”、“第四”的特征可以明示或者隐含地包括至少一个该特征。

[0021] 在本实用新型中,除非另有明确的规定和限定,术语“安装”、“设置”、“连接”、“固定”、“旋接”等术语应做广义理解,例如,可以是固定连接,也可以是可拆卸连接,或成一体;可以是机械连接,也可以是电连接;可以是直接相连,也可以通过中间媒介间接相连,可以是两个元件内部的连通或两个元件的相互作用关系,除非另有明确的限定,对于本领域的普通技术人员而言,可以根据具体情况理解上述术语在本实用新型中的具体含义。

[0022] 尽管已经示出和描述了本实用新型的实施例,对于本领域的普通技术人员而言,可以理解在不脱离本实用新型的原理和精神的情况下可以对这些实施例进行多种变化、修改、替换和变型,本实用新型的范围由所附权利要求及其等同物限定。

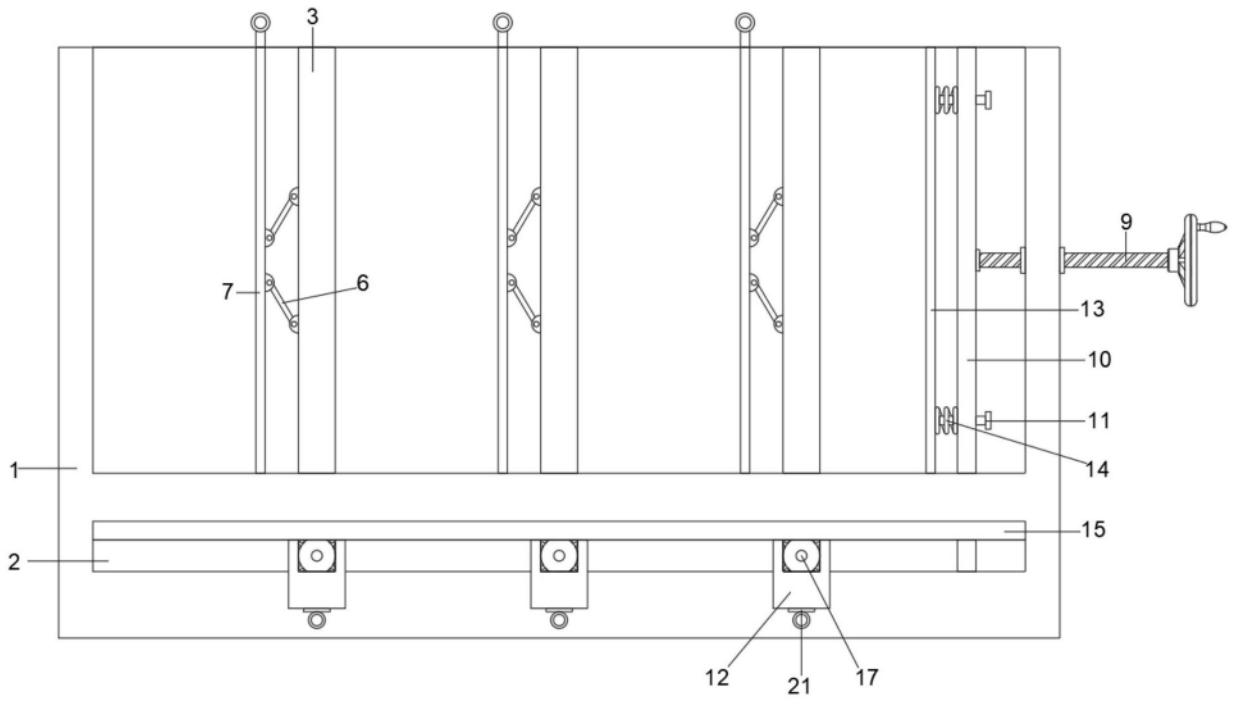


图1

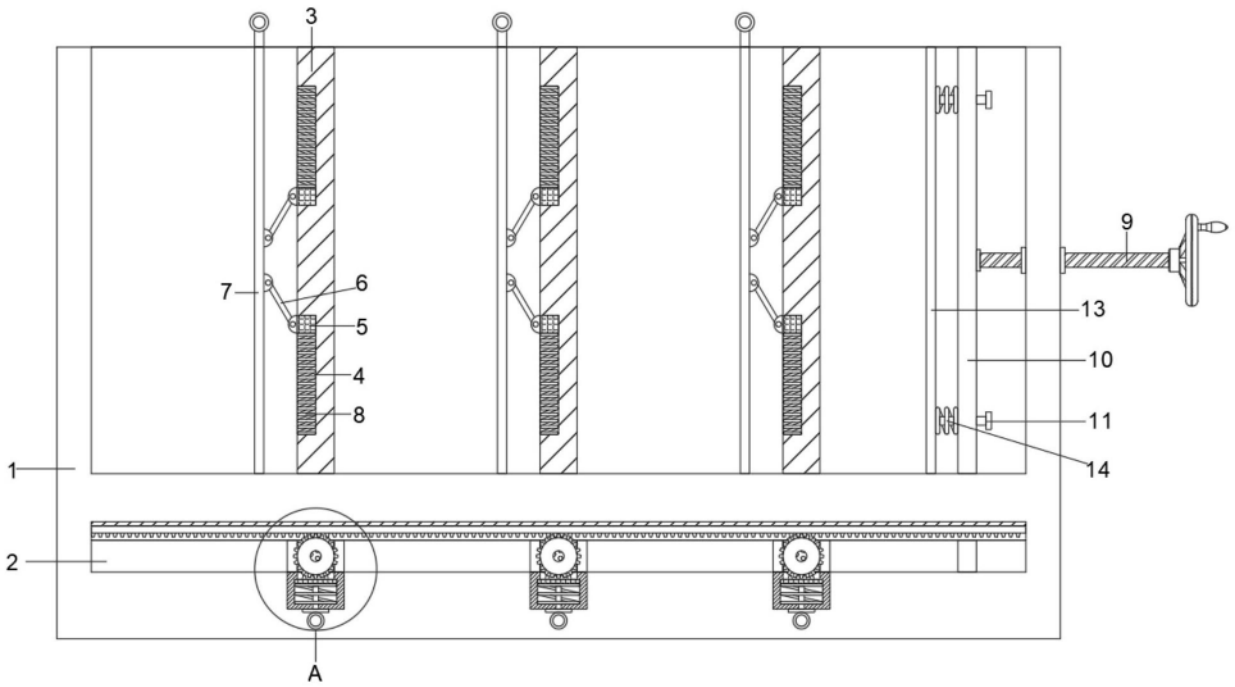


图2

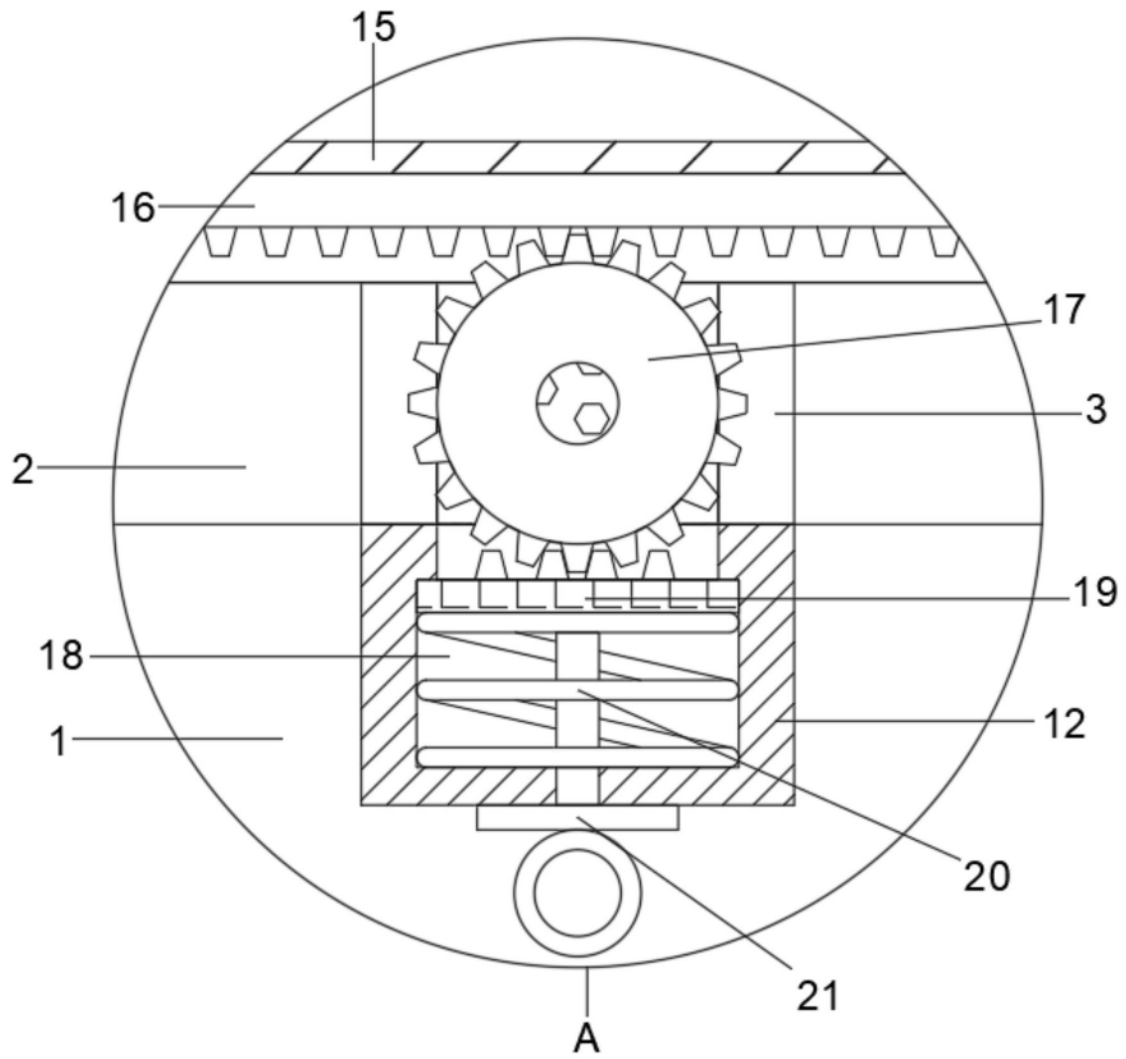


图3