

(19) 대한민국특허청(KR)  
(12) 공개특허공보(A)

(51) Int. Cl. <sup>6</sup> F24C 15/20	(11) 공개번호 특2000-0051144	(43) 공개일자 2000년08월16일
(21) 출원번호 10-1999-0001427		
(22) 출원일자 1999년01월19일		
(71) 출원인 엘지전자 주식회사 구자홍		
(72) 발명자 박성일	서울특별시 영등포구 여의도동 20번지	
(74) 대리인 박병창	경기도광명시철산동한신아파트110-1003	

심사청구 : 있음

(54) 후드 겸용 전자렌지의 송풍장치

요약

본 발명은 후드 겸용 전자렌지(over the range, OTR)에 설치되어 하부의 가스렌지에서 음식물 조리시 발생하는 냄새 및 연기를 외부로 배출하는 후드 겸용 전자렌지의 송풍장치에 관한 것으로서, 특히 가스렌지에서 발생된 연기를 흡입하도록 캐비닛의 하면에 형성된 흡입구와, 상기 흡입구의 상측에 설치되어 연기를 흡입, 이동, 배기시키기 위한 회전력을 제공하는 팬수단과, 상기 캐비닛의 상면에 형성되어 외부로 연기를 배기시키는 배기구와, 상기 팬수단과 배기구를 연결하여 연기의 유로를 형성하는 배기로로 구성된 후드 겸용 가스렌지를 제공함으로써 연기의 흡입 유로 저항이 최소화되어 상기 팬수단의 흡입력이 강화되고, 궁극적으로는 후드 겸용 가스렌지의 배기성능이 향상되도록 한 것이다.

대표도

도3

색인어

후드, 전자렌지, 배기, 원심팬, 스크롤디퓨저

명세서

도면의 간단한 설명

- 도 1은 종래 기술에 따른 후드 겸용 전자렌지의 송풍장치가 도시된 정면도,
- 도 2는 도 1의 측면도,
- 도 3은 본 발명의 일 실시 예에 따른 후드 겸용 전자렌지의 송풍장치가 도시된 정면도,
- 도 4는 본 발명에 따른 후드 겸용 전자렌지의 송풍장치에 적용된 원심팬의 구조가 도시된 정면도 및 측면도,
- 도 5는 본 발명에 따른 후드 겸용 전자렌지의 송풍장치에 적용된 스크롤디퓨저의 구조가 도시된 구성도,
- 도 6은 본 발명의 다른 실시 예에 따른 후드 겸용 전자렌지의 송풍장치가 도시된 정면도이다.

<도면의 주요 부분에 대한 부호의 설명>

- 50 : 캐비닛
- 51 : 흡입구
- 53a, 53b : 배기로
- 55 : 배기구
- 60 : 팬수단
- 61 : 모터
- 63 : 원심팬
- 65 : 스크롤디퓨저

**발명의 상세한 설명**

**발명의 목적**

**발명이 속하는 기술 및 그 분야의 종래기술**

본 고안은 후드 겸용 전자렌지(over the range, OTR)에 설치되어 하부의 가스렌지에서 음식물 조리시 발생하는 냄새 및 연기를 외부로 배출하는 후드 겸용 전자렌지의 송풍장치에 관한 것이다.

일반적인 후드 겸용 전자렌지인 OTR은 가스렌지 상부에 설치되어 전자렌지의 기능과 함께 가스렌지에서 음식물 조리시 발생하는 음식냄새 및 연기를 외부로 토출할 수 있도록 송풍 기능을 겸하고 있는 제품으로서, 도 1 및 도 2에 도시된 바와 같이 가열실(1a)이 구비된 캐비닛(1)과, 상기 가열실(1a)에 전자파를 공급하여 음식을 가열시키는 마그네트론(magnetron)(2)과, 상기 마그네트론(2)의 동작시 발생하는 열을 방열하기 위한 냉각팬(3)과, 상기 캐비닛(1)의 하부에 설치되어 있는 가스렌지(미도시)에서 발생하는 연기를 배기하기 위한 송풍장치로 구성된다.

이와 같이 구성된 후드 겸용 전자렌지에서, 전자렌지의 동작은 일반 전자렌지의 동작과 마찬가지로 상기 가열실(1a)에 공급된 음식물에 상기 마그네트론(2)으로부터 전파가 공급되어 음식물을 조리하는 방식으로 이루어진다. 또한, 상기 캐비닛(1)의 하부에 설치된 가스렌지(미도시)가 동작되는 경우에는 상기 송풍장치가 동작되어 가스렌지에서 발생하는 연기를 외부로 배기하게 된다.

상기한 후드 겸용 가스렌지의 송풍장치를 더 상세히 설명하면 다음과 같다.

도 1은 종래 기술에 따른 후드 겸용 송풍장치가 도시된 정면도이고, 도 2는 도 1의 측면도이다.

도 1 및 도 2를 참조하면, 종래 기술에 따른 후드 겸용 전자렌지의 송풍장치는, 캐비닛(1)의 상부에 설치되어 연기를 흡입, 이동, 배기시키기 위한 회전력을 제공하는 양흡입식 시로코팬(10)과, 상기 캐비닛(1)의 하면에 형성되어 가스렌지에서 발생된 연기를 흡입하는 흡입구(11a, 11b)와, 상기 흡입구(11a, 11b)와 양흡입식 시로코팬(10)을 연결하도록 가열실(1a)의 양옆으로 형성되어 연기의 유로를 형성하는 흡입로(13a, 13b)와, 상기 캐비닛(1)의 상면에 형성되어 연기를 외부로 배기하는 배기구(15)로 구성된다.

여기서, 상기 양흡입식 시로코팬(10)은 모터의 동력에 의해 회전되어 연기의 진행방향을 변화시키는 임펠러(10a)와, 상기 임펠러(10a)를 둘러싼 형태로 형성되어 상기 임펠러(10a)를 통과한 연기를 배기구(15)를 향해 안내, 이동시키는 스크롤하우징(10b)으로 구성되어 있다.

상기와 같이 구성된 후드 겸용 전자렌지의 송풍장치에서는, 먼저, 양흡입식 시로코팬(10)이 회전되면 흡입구(11a, 11b)를 통해 가스렌지에서 발생된 연기가 흡입된 후 흡입로(13a, 13b)를 따라 이동되어 상기 양흡입식 시로코팬(10)의 내부로 유입된다. 이렇게 상기 양흡입식 시로코팬(10)의 내부로 유입된 연기는 임펠러(10a)를 통과하면서 진행 방향이 변화된 후 스크롤하우징(10b)을 따라 배기구(15)로 이동되어 상기 배기구(15)를 통해 외부로 배기된다. 상기에서, 연기의 흡입, 이동, 배기는 모두 양흡입식 시로코팬(10)의 회전력에 의하여 이루어진다.

이러한 후드 겸용 전자렌지의 배기력을 높이기 위해서는 상기 양흡입식 시로코팬(10)의 배기 성능을 향상시키는 일이 필수적이다. 즉, 상기 양흡입식 시로코팬(10)에 의한 연기의 배기량을 증가시켜야 한다. 뿐만 아니라, 후드 겸용 전자렌지는 주로 가정 내에서 사용되므로 쾌적한 생활 환경을 유지하기 위해서는 저소음화가 배기량 증가와 함께 요구된다.

그러나, 상기와 같은 종래의 후드 겸용 전자렌지의 송풍장치는 양흡입식 시로코팬(10)이 캐비닛(1)의 상부에 설치되어 있기 때문에 상기 캐비닛(1)의 하면에 형성된 흡입구(11a, 11b)와 흡입로(13a, 13b)로 이루어진 연기의 흡입 유로가 길게 형성됨은 물론, 마그네트론(2)과 냉각팬(3)으로 이루어진 전장부와 가열실(1a)이 연기의 흡입 유로 저항으로 작용하게 된다.

따라서, 상기 양흡입식 시로코팬(10)에 의한 연기의 흡입력이 약화됨과 동시에 가스렌지의 연기가 편중되게 흡입되어 상기 양흡입식 시로코팬(10)에 의한 연기의 배기량이 감소되는 문제점이 있었다.

또한, 종래의 후드 겸용 전자렌지의 송풍장치는 연기를 흡입, 이동, 배기시키기 위한 회전력을 제공하기 위하여 양흡입식 시로코팬(10)을 사용하는데, 이러한 양흡입식 시로코팬(10)은 일정량의 연기를 흡입 및 배기하기 위해서 비교적 높은 회전수에서 운전되어야 하기 때문에 저소음화의 구현이 불가능한 문제점이 있었다.

상기에서, 미설명된 부호 F는 양흡입식 시로코팬(10)에 의해 흡입, 이동, 배기되는 연기의 유동방향을 나타낸다.

**발명이 이루고자하는 기술적 과제**

본 발명은 상기와 같은 문제점을 해결하기 위하여 안출된 것으로서, 후드 겸용 전자렌지의 하부에 설치되어 연기를 흡입, 이동, 배기시키기 위한 회전력을 제공하는 팬수단을 구비함으로써 연기의 흡입 유로 저항이 최소화되어 상기 팬수단의 흡입력이 강화되고, 궁극적으로는 후드 겸용 가스렌지의 배기성능이 향상되도록 하는 후드 겸용 가스렌지의 송풍장치를 제공하는 데 제 1 목적이 있다.

또한, 본 발명은 상기한 팬수단에 원심팬을 이용함으로써 비교적 낮은 회전수에서 많은 양의 연기를 흡입 및 배기할 수 있게 되어 후드 겸용 가스렌지에 필수적으로 요구되는 배기량 증가와 저소음화를 동시에 구현할 수 있도록 하는 후드 겸용 전자렌지의 송풍장치를 제공하는데 제 2 목적이 있다.

**발명의 구성 및 작용**

상기의 목적을 달성하기 위한 본 발명에 따른 후드 겸용 전자렌지의 송풍장치의 특징은, 후드 겸용 전자렌지에 설치되어 하부의 가스렌지에서 음식물 조리시 발생하는 냄새 및 연기를 외부로 배출하는 후드 겸용 전자렌지의 송풍장치에 있어서, 상기한 가스렌지에서 발생된 연기를 흡입하도록 캐비닛의 하면에 형성된 흡입구와, 상기 흡입구의 상측에 설치되어 연기를 흡입, 이동, 배기시키기 위한 회전을 제공하는 팬수단과, 상기 캐비닛의 상면에 형성되어 외부로 연기를 배기시키는 배기구와, 상기 팬수단과 배기구를 연결하여 연기의 유로를 형성하는 배기로로 구성된 것이다.

또한, 본 발명의 부가적인 특징은, 상기 팬수단은 모터에 의해 작동되어 연기를 흡입, 이동, 배기시키기 위한 회전을 제공함과 동시에 연기의 진행방향을 변화시키는 원심팬으로 구성되고, 상기 원심팬에는 원심팬을 둘러싼 형태로 형성되어 상기 원심팬을 통과한 연기의 압력을 상승시키는 스크롤디퓨저가 설치되는 데 있다.

또한, 본 발명의 부가적인 특징은, 상기 흡입구와 팬수단은 캐비닛의 하면 중앙에 설치되거나, 또는 상기 캐비닛의 하면 좌우 양측에 각각 적어도 하나 이상씩 설치되는 데 있다.

상기와 같이 구성된 본 발명은 가스렌지에서 발생된 연기를 흡입, 이동, 배기시키기 위한 회전을 제공하는 원심팬이 후드 겸용 전자렌지의 하부에 설치되어 있으므로 연기의 흡입 유로 저항이 최소화되어 상기 원심팬에 의한 연기의 흡입이 신속하게 이루어지고, 상기 원심팬의 흡입력이 강화되며, 궁극적으로는 후드 겸용 가스렌지의 배기성능이 향상되는 이점이 있다.

이하, 본 발명의 실시 예를 첨부한 도면을 참조하여 설명한다.

도 3은 본 발명의 일 실시 예에 따른 후드 겸용 전자렌지의 송풍장치가 도시된 정면도이고, 도 4는 본 발명에 따른 후드 겸용 전자렌지의 송풍장치에 적용된 원심팬의 구조가 도시된 정면도 및 측면도이고, 도 5는 본 발명에 따른 후드 겸용 전자렌지의 송풍장치에 적용된 스크롤디퓨저의 구조가 도시된 구성도이다.

도 3을 참조하면, 본 발명의 일 실시 예에 따른 후드 겸용 전자렌지의 송풍장치는, 가스렌지에서 발생된 연기를 흡입하도록 하면에 흡입구(51)가 형성된 캐비닛(50)과, 상기 흡입구(51)의 상측에 설치되어 연기를 흡입, 이동, 배기시키기 위한 회전을 제공하는 팬수단(60)을 포함한다.

여기서, 상기 캐비닛(50)의 상면에는 외부로 연기를 배기시키는 배기구(55)가 형성되고, 상기 캐비닛(50)에 설치된 가열실(50a)의 양옆으로는 상기 팬수단(60)과 배기구(55)를 연결하여 연기의 유로를 형성하는 배기로(53a, 53b)가 형성되어 있다.

또한, 상기 팬수단(60)은 도 4에 도시된 바와 같이, 모터(61)에 의해 작동되어 연기를 흡입, 이동, 배기시키기 위한 회전을 제공함과 동시에 연기의 진행방향을 변화시키는 원심팬(63)으로 구성되며, 상기 원심팬(63) 및 흡입구(51)는 캐비닛(50)의 하면 중앙에 설치되어 있다.

또한, 상기 원심팬(63)에는 도 5에 도시된 바와 같이, 원심팬(63)을 둘러싼 형태로 형성되어 상기 원심팬(63)을 통과한 연기의 압력을 상승시킨 후 배기로(53a, 53b) 및 배기구(55)로 제공하는 스크롤디퓨저(65)가 설치되어 있다.

상기와 같이 구성된 후드 겸용 전자렌지의 송풍장치에서는, 먼저, 원심팬(63)이 회전되면 흡입구(51)를 통해 가스렌지에서 발생된 연기가 흡입된다. 이렇게 흡입된 연기는 상기 원심팬(63)을 통과하면서 진행방향이 변화된 후 스크롤디퓨저(65)를 통해 이동된다. 이때, 상기한 연기는 상기 스크롤디퓨저(65)를 따라 이동되면서 압력이 상승되게 된다. 이와 같이 상기 스크롤디퓨저(65)를 통해 압력이 상승된 연기는 배기로(53a, 53b)를 따라 상측으로 이동된 후 배기구(55)를 통해 외부로 배기된다. 상기에서, 연기의 흡입, 이동, 배기는 모두 원심팬(63)의 회전에 의하여 이루어진다.

또한, 도 6은 본 발명의 다른 실시 예에 따른 후드 겸용 전자렌지의 송풍장치가 도시된 정면도이다.

도 6을 참조하면, 본 발명의 다른 실시 예에 따른 후드 겸용 전자렌지의 송풍장치는, 가스렌지에서 발생된 연기를 흡입하도록 하면에 복수개의 흡입구(151a, 151b)가 형성된 캐비닛(150)과, 상기한 각각의 흡입구(151a, 151b)의 상측에 설치되어 연기를 흡입, 이동, 배기시키기 위한 회전을 제공하는 복수개의 원심팬(163a, 163b)을 포함하고, 상기 흡입구(151a, 151b)와 원심팬(163a, 163b)은 캐비닛(150)의 하면 좌우 양측에 각각 적어도 하나 이상씩 설치되며, 상기 원심팬(163a, 163b)에는 원심팬(163a, 163b)을 둘러싼 형태로 형성되어 상기 원심팬(163a, 163b)을 통과한 연기의 압력을 상승시킨 후 배기로(153a, 153b) 및 배기구(155)로 제공하는 스크롤디퓨저(165a, 165b)가 각각 설치되어 있다. 이외의 구성 및 작용은 상기한 일 실시 예와 동일하다.

상기에서, 미설명된 부호 F는 원심팬(63, 163a, 163b)에 의해 흡입, 이동, 배기되는 연기의 유동방향을 나타낸다.

**발명의 효과**

상기와 같이 구성되고 동작되는 본 발명에 따른 후드 겸용 전자렌지의 송풍장치는, 가스렌지에서 발생된 연기를 흡입, 이동, 배기시키기 위한 회전력을 제공하는 원심팬(63)이 흡입구(51)의 상측, 즉 후드 겸용 전자렌지의 하부에 설치되어 있으므로 연기의 흡입 유로 저항이 최소화되어 상기 원심팬(63)에 의한 연기의 흡입이 신속하게 이루어지고 상기 원심팬(63)의 흡입력이 강화되며, 궁극적으로는 후드 겸용 가스렌지의 배기성능이 향상되는 이점이 있다.

또한, 본 발명은 원심팬(63)에 설치된 스크롤디퓨저(65)를 이용하여 상기 원심팬(63)을 통과한 연기의 압력을 상승시킴으로 연기가 배기로(53a, 53b) 및 배기구(55)를 통해 외부로 신속히 배기되는 이점이 있다.

또한, 본 발명에 따른 후드 겸용 가스렌지의 송풍장치는, 연기를 흡입, 이동, 배기시키기 위한 회전력을 제공하기 위하여 원심팬(63)을 이용하므로 기존의 양흡입식 시로코팬을 사용할 때보다 동일한 회전수에서 훨씬 많은 양의 연기를 흡입 및 배기할 수 있게 됨은 물론, 동일한 양의 연기를 흡입 및 배기하는 경우에는 훨씬 낮은 회전수에서 운전 가능하게 되어 후드 겸용 가스렌지에 필수적으로 요구되는 배기량 증가와 저소음화를 동시에 구현할 수 있는 이점이 있다.

**(57) 청구의 범위**

**청구항 1**

연기를 흡입하도록 하면에 흡입구가 형성된 캐비닛과, 상기 흡입구의 상측에 설치되어 연기를 흡입, 이동, 배기시키기 위한 회전력을 제공하는 팬수단을 포함한 것을 특징으로 하는 후드 겸용 전자렌지의 송풍장치.

**청구항 2**

제 1항에 있어서,

상기 팬수단은 연기의 진행방향을 변화시키는 원심팬과, 상기 원심팬을 통과한 연기의 압력을 상승시켜 배기하는 스크롤디퓨저로 구성된 것을 특징으로 하는 후드 겸용 전자렌지의 송풍장치.

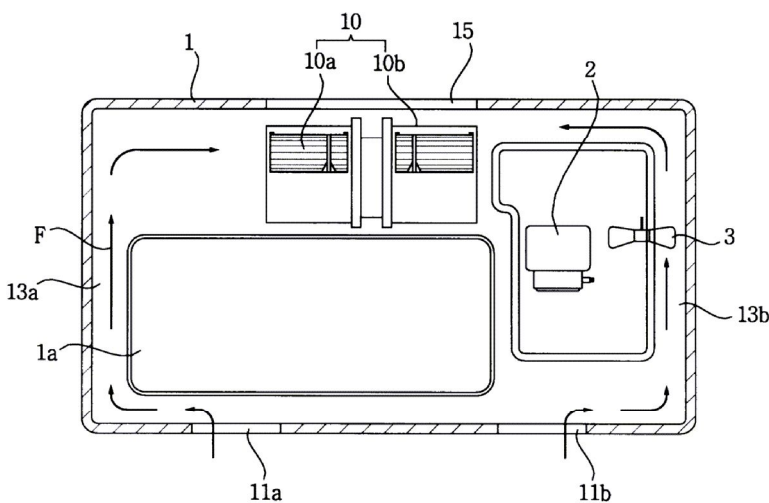
**청구항 3**

제 1항에 있어서,

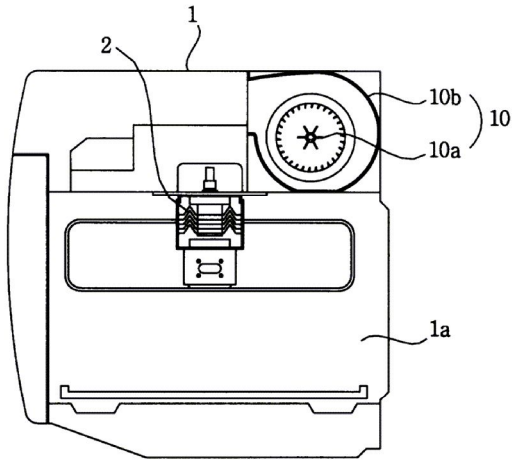
상기 흡입구와 팬수단은 캐비닛의 하면 좌우 양측에 각각 적어도 하나 이상씩 설치된 것을 특징으로 하는 후드 겸용 전자렌지의 송풍장치.

**도면**

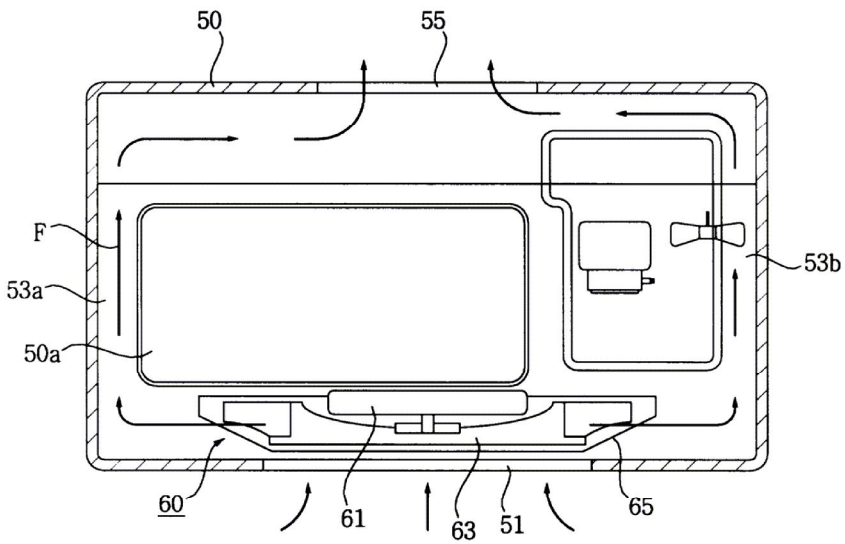
**도면1**



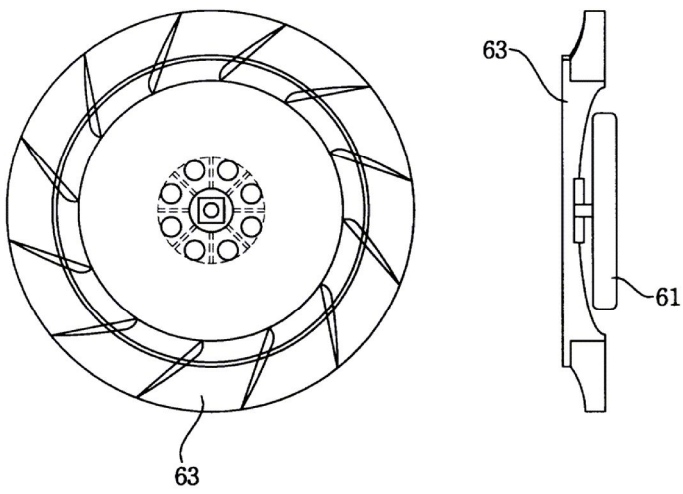
도면2



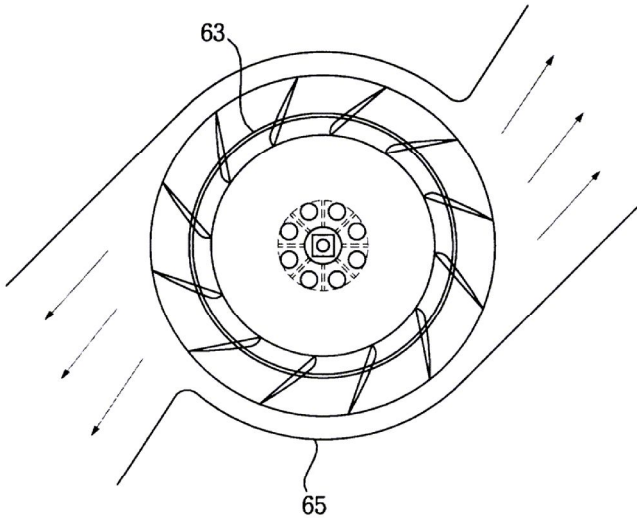
도면3



도면4



도면5



도면6

