

(12) МЕЖДУНАРОДНАЯ ЗАЯВКА, ОПУБЛИКОВАННАЯ В СООТВЕТСТВИИ С
ДОГОВОРом О ПАТЕНТНОЙ КООПЕРАЦИИ (РСТ)

(19) ВСЕМИРНАЯ ОРГАНИЗАЦИЯ
ИНТЕЛЛЕКТУАЛЬНОЙ СОБСТВЕННОСТИ
Международное бюро



(43) Дата международной публикации:
6 мая 2004 (06.05.2004)

РСТ

(10) Номер международной публикации:
WO 2004/038064 A1

(51) Международная патентная классификация⁷:
C23C 24/04, B05D 3/12

(21) Номер международной заявки: PCT/RU2003/000222

(22) Дата международной подачи:
20 мая 2003 (20.05.2003)

(25) Язык подачи: русский

(26) Язык публикации: русский

(30) Данные о приоритете:
2002128473 24 октября 2002 (24.10.2002) RU

(71) Заявитель (для всех указанных государств, кроме (US): ОАО «ИНВЕСТИЦИОННАЯ КОМПАНИЯ СОЦИАЛЬНОЙ ЗАЩИТЫ И РАЗВИТИЯ МАЛОЧИСЛЕННЫХ НАРОДОВ СЕВЕРА «ТИТУЛ», Царегородцев Сергей Станиславович [RU/RU]; 628002 Ханты-Мансийск, ул. Карла Маркса, д. 15 (RU) [ОАО «INVESTITIONNAYA KOMPANIYA SOTSIALNOY ZASHCHITY I RAZVITIYA MALOCHISLENNYKH NARODOV SEVERA «TITUL», Khanty-Mansiisk (RU)].

(74) Агент: ТИХОНОВ Сергей Васильевич; 249035 Калужская обл., Обнинск, пр. Маркса, д. 34, кв. 219 (RU) [TIKHONOV, Sergei Vasilievich, Obninsk (RU)].

(81) Указанные государства (национально): AE, AG, AL, AM, AT, AU, AZ, BA, BB, BG, BR, BY, BZ, CA, CH, CN, CO, CR, CU, CZ, DE, DK, DM, DZ, EC, EE, ES, FI, GB, GD, GE, GH, GM, HR, HU, ID, IL, IN, IS, JP, KE, KG, KP, KR, KZ, LC, LK, LR, LS, LT, LU, LV, MA, MD, MG, MK, MN, MW, MX, MZ, NI, NO, NZ, OM, PH, PL, PT, RO, RU, SC, SD, SE, SG, SK, SL, TJ, TM, TN, TR, TT, TZ, UA, UG, US, UZ, VC, VN, YU, ZA, ZM, ZW.

(84) Указанные государства (регионально): ARIPO патент (GH, GM, KE, LS, MW, MZ, SD, SL, SZ, TZ, UG, ZM, ZW), евразийский патент (AM, AZ, BY, KG, KZ, MD, RU, TJ, TM), европейский патент (AT, BE, BG, CH, CY, CZ, DE, DK, EE, ES, FI, FR, GB, GR, HU, IE, IT, LU, MC, NL, PT, RO, SE, SI, SK, TR), патент OAPI (BF, BJ, CF, CG, CI, CM, GA, GN, GQ, GW, ML, MR, NE, SN, TD, TG).

Опубликована

С отчётом о международном поиске.

(72) Изобретатель; и

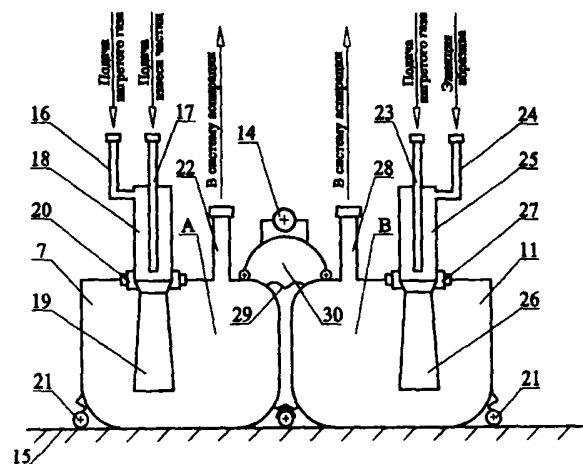
(75) Изобретатель/Заявитель (только для (US): ДИКУН Юрий Вениаминович [RU/RU]; 127018 Москва, ул. Октябрьская, д. 38, корп. 7, кв. 204 (RU) [DIKUN, Ury Veniaminovich, Moscow (RU)].

В отношении двухбуквенных кодов, кодов языков и других сокращений см. «Пояснения к кодам и сокращениям», публикуемые в начале каждого очередного выпуска Бюллетеня РСТ.

(54) Title: METHOD FOR SURFACE PROCESSING, METHOD FOR SURFACE PREPARATION FOR SUBSEQUENT COATING AND DEVICES FOR CARRYING OUT SAID METHODS

(54) Название изобретения: СПОСОБ ОБРАБОТКИ ПОВЕРХНОСТИ ИЗДЕЛИЙ, СПОСОБ ПОДГОТОВКИ ПОВЕРХНОСТИ ДЛЯ ПОСЛЕДУЮЩЕГО НАНЕСЕНИЯ ПОКРЫТИЯ И УСТРОЙСТВО ДЛЯ ИХ ОСУЩЕСТВЛЕНИЯ

(57) Abstract: The inventions relate to processing product surfaces in order to provide them with properties like an increased resistance to the action of different surface breaking natural or technogenic factors. Said invention can be used for the ship repair industry, building engineering, the machine-building and oil-gas industries. The inventive method for processing product surfaces consists in preparing a surface and in applying a coating with the aid of accelerated particles. Said processing method is characterised in that the surface preparation and coating are carried out simultaneously by scanning the surface with separate two-phase flows. The method for preparing a surface for subsequent coating including the surface processing by particles which are accelerated by a gas flow is also disclosed, said method being characterised in that the preparation is carried out by scanning the surface with a two-phase flow. The inventive device for processing and preparing a product surface is also disclosed.



16, 23 HOT GAS SUPPLY
17 SUSPENDED PARTICLES SUPPLY
22, 28 TO A SUCTION SYSTEM
24 ABRASIVE MATERIAL EJECTION

[Продолжение на след. странице]



WO 2004/038064 A1



(57) Реферат: Заявляемые изобретения относятся к области обработки поверхности изделий для придания им таких свойств, как повышенная стойкость к воздействию различных разрушающих поверхность факторов природного и техногенного характера. Оно может быть использовано в судоремонтной промышленности, в строительстве, машиностроении, в нефтяной и газовой промышленности.

Предложен способ обработки поверхности изделий, включающий подготовку поверхности и нанесение покрытия ускоренными частицами. Отличительной особенностью способа обработки является то, что подготовку поверхности и нанесение покрытия проводят одновременно сканированием поверхности отдельными двухфазными потоками. Предложен также способ подготовки поверхности для последующего нанесения покрытия включающий обработку поверхности частицами, ускоренными газовым потоком. Отличительной особенностью способа подготовки является то, что подготовку проводят сканированием поверхности двухфазным потоком. Предложено также устройство для обработки и подготовки поверхности изделий.

Способ обработки поверхности изделий, способ подготовки поверхности для последующего нанесения покрытия и устройство для их осуществления.

Изобретение относится к области обработки поверхности изделий для придания им таких свойств, как повышенная стойкость к воздействию различных разрушающих поверхность факторов природного и техногенного характера. Оно может быть использовано в судоремонтной промышленности, в строительстве, машиностроении, в нефтяной и газовой промышленности. С помощью предлагаемого изобретения можно восстанавливать утраченные в ходе эксплуатации первоначальные размеры и механические свойства поверхностей изделий изготовленных из различных материалов. В частности, изобретение может быть использовано, например, при строительстве и эксплуатации мостов и туннелей, гидротехнических сооружений, в кораблестроении и автомобилестроении, при эксплуатации стационарных и плавучих буровых платформ, плавсредств, защите железобетонных поверхностей мостов и зданий.

Известен способ обработки поверхности, описанный в источнике /1/, выбранный в качестве прототипа, включающий механическую подготовку обрабатываемой поверхности изделия, напыление материала в виде частиц, разогнанных до скоростей и разогретых до температур, обеспечивающих пластическое деформирование при ударе частиц вплоть до температур их плавления, ультразвуковое воздействие, которое осуществляют одновременно с напылением непосредственно в пятне напыления в момент удара частиц о поверхность.

К недостаткам известного способа следует отнести необходимость разогрева наносимых частиц до высоких температур вплоть до температур их плавления, что вызывает интенсивное химическое взаимодействие жидкой поверхности капель напыляемого металла с ускоряющим их потоком газа и образованием между ними химических связей, локальный нагрев поверхности изделия продуктами газотермических реакций. Местный прогрев при взаимодействии в окружающей среде приводит к интенсивному окислению поверхности в зоне напыления. Известный способ достаточно сложен, энергоемок и, следовательно, дорогостоящий, что делает его неприемлемым при необходимости обрабатывать крупногабаритные изделия большой площади. Кроме того, известный способ подразумевает разделение во времени на значительные промежутки времени процесс подготовки поверхности и процесс нанесения покрытий, что приводит к образованию оксидных пленок на поверхности материала и их последующее разрушение в момент напыления. Это делает известный

способ неприемлемым для нанесения покрытий на поверхности постоянно находящиеся под воздействием неблагоприятных факторов природного и/или техногенного происхождения, и от воздействия которых необходимо защитить поверхность, не выводя изделие из зоны воздействия неблагоприятных факторов. При этом данный способ подразумевает разрушение тонких оксидных пленок после механической обработки, с последующим обезжириванием поверхности на изделиях из металлов с тонкими стенками, ввиду размещения ультразвукового излучателя на обратной стороне изделия относительно пятна напыления.

Известен способ подготовки поверхности для последующего нанесения покрытия, описанный в источнике /2/, выбранный в качестве прототипа, включающий подачу частиц на обрабатываемую поверхность газовой струей, причем траекторию движения частиц изменяют после их отскока от обрабатываемой поверхности, а частицы направляют под углом 60-75° к касательной и перпендикулярно к образующей.

К недостаткам известного способа следует отнести то, что известный способ предназначен в основном для обработки поверхностей тел вращения небольших размеров для плазменного напыления в стационарных условиях. Наличие трех форсунок расположенных под определенным углом друг к другу увеличивает суммарный расход газа, усложняют конструкцию, увеличивает габариты и вес устройства. Частицы абразива и продукты разрушения поверхностного слоя изделия сбрасываются в атмосферу, что приводит к загрязнению окружающей среды. Эти недостатки не позволяют использовать устройство в полевых условиях для обработки крупногабаритных, протяженных изделий.

Известно устройство для обработки поверхности изделий, описанное в источнике /3/, выбранное в качестве прототипа, содержащее источник сжатого газа, соединенный газопроводом с узлом подогрева, дозатор-питатель и сверхзвуковое сопло, выход узла подогрева газа соединен непосредственно с входом сверхзвукового сопла, которое в закритической части соединено через трубопровод с выходом питателя-дозатора.

К недостаткам известного устройства следует отнести то, что для формирования покрытия на поверхности изделия необходима предварительная подготовка поверхности. Соединение узла подогрева со сверхзвуковым соплом и подача частиц порошка в удлиненную закритическую часть увеличивает габариты и вес конструкции. Кроме того, подача порошка в закритическую часть разгонного сверхзвукового сопла приводит к неравномерной концентрации частиц порошкового материала по сечению

ускоряющего их газового потока, неоптимальной скорости частиц на выходе из устройства, избыточной температуре подогрева ускоряющего газа. Соединение питателя-дозатора с атмосферой и транспортировка порошка атмосферным воздухом приводит к повышенной влажности и интенсивному окислению порошкового материала покрытия. Нанесение покрытия в данном устройстве предполагает натекание газопорошковой струи на изделие при атмосферных условиях в открытом пространстве и сбросу избыточного порошка в окружающую среду, что приводит к экологическому загрязнению. Эти недостатки не позволяют получать качественное равномерное по ширине и толщине покрытие без предварительной подготовки порошкового материала поверхности изделия, эксплуатация которого производится в условиях повышенной влажности, смачиваемости, агрессивности окружающей среды.

Решаемая изобретением техническая задача заключалась в создании способа обработки протяженных поверхностей крупногабаритных изделий эксплуатирующихся в условиях переменных силовых нагрузок и температур, повышенной влажности окружающей среды и/или периодически смачиваемой поверхности изделия, агрессивных щелочных и кислотных сред с возможностью предварительного восстановления участков изделия, подвергнутых коррозии или деформации и устройства реализующего способ. При этом способ обработки и устройство для его осуществления не должны причинять вред окружающей среде, то есть быть экологически чистыми и не иметь сбрасываемых в окружающую среду отходов. Причем подготовка поверхности и нанесение покрытий на поверхности изделия должны быть эффективны при высоких физико-химических свойствах наносимых покрытий, невысоких материальных, энерго- и трудозатратах.

Сущность изобретения состоит в следующем. Предложен способ обработки поверхности изделий, включающий подготовку поверхности и нанесение покрытия ускоренными частицами. Отличительной особенностью способа обработки является то, что подготовку поверхности и нанесение покрытия проводят одновременно сканированием поверхности раздельными двухфазными потоками.

Дополнительно предлагается сканирование поверхности осуществлять с линейной скоростью перемещения по сканируемой поверхности двухфазного потока, подготавливающего поверхность, равной линейной скорости перемещения по сканируемой поверхности двухфазного потока, наносящего покрытие.

При этом, в частности, предлагается линейную скорость перемещения по сканируемой поверхности двухфазного потока выбирать из диапазона от

$V_{\min}=0,7 \times k \times L \times \eta_{\text{эп}}$ до $V_{\max}=1,2 \times k \times L \times \eta_{\text{эп}}$, где $k=g/m$ – отношение расхода g потока частиц, спользуемых для подготовки поверхности, к массе вещества m удаляемого слоя поверхности в пятне обработки, L – продольный линейный размер пятна двухфазного потока на обрабатываемой поверхности, $\eta_{\text{эп}}=(L-6d)/L$ – отношение эффективного продольного линейного размера этого пятна к его линейному размеру, где d – гранулометрический размер частиц, используемых для подготовки поверхности.

В частности, полезно изолировать область обрабатываемой поверхности от окружающей среды.

В частности, целесообразно из зоны обработки поверхности удалять оставшуюся после обработки поверхности взвесь порошков в газе и продукты наслоений.

При этом, в частности, можно удаляемые частицы порошка покрытия использовать повторно.

При этом, в частности, можно использованные для подготовки поверхности частицы после удаления и сепарации использовать повторно.

В частности, бывает полезно в зоне обработки поверхности создать пониженное статическое давление газа, по отношению к статическому давлению окружающей среды.

В частном случае, бывает необходимо при подготовке поверхности обнажать основной материал обрабатываемой поверхности.

В частности, бывает необходимо скорость газа в двухфазном потоке, наносящем покрытие, выбирать выше скорости звука в газе.

Одновременное сканирование поверхности отдельными двухфазными потоками для подготовки поверхности и нанесения покрытия позволяет свести до минимума время между окончанием процесса подготовки поверхности для нанесения покрытия и началом процесса покрытия. Это позволяет осуществлять обработку поверхностей постоянно подвергающихся периодическому или случайному воздействию вредных факторов окружающей среды потому, что позволяет избежать прямого воздействия этой среды на обрабатываемую область поверхности, между этими процессами без необходимости вывода изделия из условий воздействия агрессивной среды. Это позволяет наносить покрытия на очищенную, осушенную без наличия оксидной пленки с необходимой шероховатостью, активированную поверхность изделия, что увеличивает адгезию материала покрытия к поверхности изделия до максимально возможного значения, причем в переходной зоне /основной материал-покрытие/ существенно снижено наличие оксидных включений. Кроме того, это позволяет

реализовать способ достаточно простыми техническими средствами, обеспечивая повторяемость траекторий пятен двухфазных потоков, подготавливающего поверхность и наносящего покрытие, по обрабатываемой поверхности. Все это позволяет получать покрытия высокого качества с высоким уровнем адгезии с минимальным количеством оксидных включений в переходной зоне, максимальной скоростью обработки поверхности при минимальных затратах расходных материалов и энергоресурсов и, как следствие, с минимально возможными выбросами расходных материалов в окружающую среду.

Равная скорость перемещения двухфазных потоков позволяет совместно производить подготовку и активацию поверхности на необходимую глубину с одновременным нанесением покрытия на необходимую толщину. При этом упрощает конструкцию устройства, реализующего способ.

Экспериментальные исследования показали, что перемещение двухфазных потоков по сканируемой поверхности с линейной скоростью из диапазона скоростей от $V_{\min}=0,7 \times k \times L \times \eta_{\text{эп}}$ до $V_{\max}=1,2 \times k \times L \times \eta_{\text{эп}}$, где $k=g/m$ – отношение расхода g потока частиц, используемых для подготовки поверхности, к массе вещества m удаляемого слоя поверхности в пятне обработки, L – продольный линейный размер пятна двухфазного потока на обрабатываемой поверхности, $\eta_{\text{эп}}=(L-6d)/L$ – отношение эффективного продольного линейного размера этого пятна к его линейному размеру, где d –гранулометрический размер частиц, используемых для подготовки поверхности, позволяет создать установку, обеспечивающую высокую степень автоматизации процесса обработки поверхности, если предварительно определены толщина и материал удаляемого в процессе подготовки поверхности слоя, продольный линейный размер пятна и гранулометрический размер частиц. При этом процесс регулируется расходом потока частиц, используемых для подготовки поверхности. Зная скорость подготовки поверхности, задается расход напыляемого материала для получения напыляемого слоя с необходимыми параметрами.

Локальная изоляция участка обрабатываемой поверхности от окружающей среды позволяет обрабатывать поверхности находящиеся непрерывно под воздействием вредных факторов окружающей среды. При этом изоляция может выполняться шумоподавляющей и пылеулавливающей, что очень важно при работе в ограниченных замкнутых пространствах для обеспечения нормальных санитарно-гигиенических условий на рабочем месте обслуживающего персонала, а также уменьшения выбросов в окружающую среду.

Удаление оставшейся после обработки поверхности взвеси порошков в газе и продуктов наслоений из зоны обработки поверхности позволяет, во-первых, улучшить экологичность процесса обработки, а, во-вторых, создает условия для повторного использования оставшихся расходных материалов, что существенно улучшает экономические показатели.

Пониженное статическое давление газа в зоне обработки поверхности, по отношению к статическому давлению окружающей среды позволяет организовать естественный прижим напыляющей камеры к обрабатываемой поверхности, что позволяет простыми техническими средствами обеспечить герметичность соединения напыляющей камеры с обрабатываемой поверхностью.

Обнажение основного материала обрабатываемой поверхности при ее подготовке позволяет дополнительно улучшить адгезию напыляемого слоя к обрабатываемой поверхности.

Использование сверхзвуковых скоростей газовой струи двухфазного потока улучшают физико-химические свойства покрытия, качество слоя сформированного покрытия и его адгезию с обрабатываемой поверхностью.

Таким образом, достигается заявленный технический результат.

Предложен также способ подготовки поверхности для последующего нанесения покрытия включающий обработку поверхности частицами, ускоренными газовым потоком. Отличительной особенностью способа подготовки является то, что подготовку проводят сканированием поверхности двухфазным потоком, при этом скорость газового потока выбирают из диапазона скоростей от $0,5M$ до $1,2M$, где M – число Маха, гранулометрический размер частиц выбирают из диапазона от 300 мкм до 500 мкм, линейную скорость перемещения пятна ускоренных частиц по поверхности выбирают из диапазона от $V_{\min}=0,7 \times k \times L \times \eta_{\text{эп}}$ до $V_{\max}=1,2 \times k \times L \times \eta_{\text{эп}}$, где $k=g/m$ – отношение расхода g потока частиц, используемых для подготовки поверхности, к массе вещества m удаляемого слоя поверхности в пятне обработки, L – продольный линейный размер пятна двухфазного потока на обрабатываемой поверхности, $\eta_{\text{эп}}=(L-6d)/L$ - отношение эффективного продольного линейного размера этого пятна к его линейному размеру, где d –гранулометрический размер частиц, используемых для подготовки поверхности.

Дополнительно предлагается в качестве ускоряемых частиц использовать частицы с твёрдостью не менее чем в 1.1 раза большей, чем твёрдость материала удаляемого слоя.

Дополнительно предлагается удаление внешнего слоя весты при температуре газового потока от $0,5T_k$ до $1,2T_k$, где T_k – температура кипения смачивающей поверхность жидкости.

Дополнительно предлагается изолировать область обрабатываемой поверхности от окружающей среды.

Дополнительно предлагается в зоне обработки поверхности создавать пониженное статическое давление газа, по отношению к давлению окружающей среды.

Дополнительно предлагается при подготовке поверхности обнажать основной материал обрабатываемой поверхности.

Дополнительно предлагается из зоны подготовки поверхности удалять оставшуюся после подготовки поверхности взвесь порошков в газе и материалы удаленного слоя.

При этом дополнительно предлагается использованные для подготовки поверхности частицы после удаления и сепарации использовать повторно.

Сканирование поверхности двухфазным потоком позволяет включить в процесс подготовки поверхности не только ускоренные газовым потоком частицы, но и сам газовый поток, что является существенным при подготовке поверхностей смоченных жидкостью. При этом, варьируя температуру газового потока от $0,5T_k$ до $1,2T_k$, где T_k – температура кипения смачивающей поверхность жидкости, можно подбирать наиболее энергосберегающие режимы в зависимости от типа смачивающей жидкости и температуры обрабатываемой поверхности.

Выбор комбинации скорости из диапазона скоростей от $0,5M$ до $1,2M$, где M – число Маха и гранулометрического размера частиц из диапазона от 300 мкм до 500 мкм существенно влияет на размытость границы пятна частиц на обрабатываемой поверхности, эффективность удаления внешнего слоя на нужную глубину. Позволяет подготовить поверхность без наличия оксидной пленки с необходимой шероховатостью, с максимально возможной активацией граничных слоев поверхности изделия, что увеличивает адгезию материала покрытия к поверхности изделия до максимально возможного значения. При этом для указанной выше комбинации скоростей газового потока и гранулометрического размера частиц экспериментально было получено, что при скорости перемещения двухфазного потока по сканируемой поверхности с линейной скоростью из диапазона скоростей от $V_{\min}=0,7 \times k \times L \times \eta_{\text{эп}}$, до $V_{\max}=1,2 \times k \times L \times \eta_{\text{эп}}$, где $k=g/m$ – отношение расхода g потока частиц, используемых для подготовки поверхности, к массе вещества m удаляемого слоя поверхности в пятне

обработки, L – продольный линейный размер пятна двухфазного потока на обрабатываемой поверхности, $\eta_{\text{эп}}=(L-6d)/L$ - отношение эффективного продольного линейного размера этого пятна к его линейному размеру, где d гранулометрический размер частиц, используемых для подготовки поверхности, можно с большой точностью рассчитывать величину вещества удаляемого слоя, что позволило с достаточной точностью рассчитывать режимы обработки поверхности до необходимых параметров, что обеспечило возможность создания высокой степени автоматизации процесса обработки поверхности. При известных толщине и материале удаляемого в процессе подготовки поверхности слоя, продольном линейном размере пятна и гранулометрическом размере частиц, используемых для подготовки поверхности, процесс регулируется расходом потока частиц, зависящим от скорости истечения ускоряющего их газа.

Использование частиц с твёрдостью не менее чем в 1.1 раза большей, чем твёрдость материала удаляемого слоя, позволяет убирать любые поверхностные слои с минимальными затратами.

Изолирование области обрабатываемой поверхности от окружающей среды позволяет предотвратить нежелательный сброс в окружающую среду расходных и удаляемых с поверхности материалов, кроме того, при выполнении изоляции шумоподавляющей и пылеулавливающей, обеспечиваются нормальные санитарно-гигиенические условия на рабочем месте обслуживающего персонала, что очень важно при работе в ограниченных замкнутых пространствах.

Пониженное статическое давление газа в зоне обработки поверхности, по отношению к статическому давлению окружающей среды позволяет организовать естественный прижим напыляющей камеры к обрабатываемой поверхности, что позволяет простыми техническими средствами обеспечить герметичность соединения напыляющей камеры с обрабатываемой поверхностью.

Обнажение основного материала обрабатываемой поверхности при ее подготовке позволяет дополнительно улучшить адгезию напыляемого слоя и обрабатываемой поверхности.

Удаление оставшейся после обработки поверхности взвеси порошков в газе и продуктов наслоений из зоны обработки поверхности позволяет, во-первых, улучшить экологичность процесса обработки, а, во-вторых, создает условия для повторного использования оставшихся расходных материалов, что существенно улучшает экономические показатели.

Таким образом, достигается заявленный технический результат.

Предложено также устройство для обработки поверхности изделий, включающее распыляющий узел для нанесения покрытия, выполненный в виде разгонного сверхзвукового сопла со средством подвода рабочего газа-носителя и средством ввода газопорошковой смеси в распыляющий узел и питатель-дозатор. Отличительной особенностью предложенного устройства является то, что оно дополнительно снабжено распыляющим узлом для подготовки поверхности к последующему нанесению покрытия, выполненным также в виде разгонного сверхзвукового сопла со средством подвода рабочего газа-носителя, средством ввода газопорошковой смеси в распыляющий узел и оснащенный питателем-дозатором, при этом каждый из распыляющих узлов помещен в отдельную камеру, снабженную патрубком удаления взвеси частиц из зоны обработки и окном, расположенным так, чтобы осевая линия сопла проходила через площадь окна, а распыляющие узлы кинематически связаны между собой.

Дополнительно предлагается камеру выполнять из газоплотного материала.

Дополнительно предлагается камеру снабжать звукоизолирующим покрытием.

Дополнительно предлагается выполнять кинематическую связь с элементом фиксации.

Дополнительно предлагается выполнять кинематическую связь с элементом смещения сопел относительно друг друга.

Дополнительно предлагается снабжать камеру герметизирующим механизмом.

Дополнительно предлагается снабжать камеру механизмом для прижима камеры к поверхности изделия.

Дополнительно предлагается снабжать камеру механизмом перемещения камеры по поверхности изделия.

Дополнительно предлагается выполнять камеры с соединенными смежными стенками.

Наличие дополнительного распыляющего узла для подготовки поверхности к последующему нанесению покрытия позволяет вести одновременно подготовку поверхности к нанесению покрытия и нанесение покрытия на подготовленную поверхность. Это позволяет обеспечить возможность обработки поверхности, находящейся постоянно под воздействием вредных внешних факторов, не выводя при этом изделие из под воздействия этих факторов, и получать при этом покрытия самого высокого качества.

Выполнение распыляющего узла для подготовки поверхности в виде разгонного сверхзвукового сопла позволяет обеспечить подготовку поверхности с необходимым качеством и обеспечить повторяемость траекторий по поверхности двухфазных потоков.

Помещение распыляющих узлов в отдельные камеры, снабженные патрубками удаления взвеси частиц из зоны обработки, с окнами, через площадь которых проходит осевая линия сопел, позволяет предотвратить попадание использованных в процессе обработки поверхности порошков и удаленных с поверхности веществ в окружающее пространство. Это обеспечивает возможность создания пониженного статического давления внутри камер по сравнению с давлением окружающей среды. Это также позволяет использовать порошки повторно, улучшая экологические и экономические показатели технологии обработки поверхности при использовании заявленного устройства.

Наличие кинематических связей между распыляющими узлами позволяет обеспечить повторяемость траекторий по поверхности двухфазных потоков при обработке неплоских поверхностей.

Выполнение камеры из газоплотного материала позволяет улучшить изоляцию между пространством внутри и вне камер.

Выполнение камеры со звукоизолирующим покрытием позволяет существенно понижать уровень шума, что очень важно в замкнутых пространствах.

Наличие в кинематической связи элементов фиксации позволяет упростить обработку плоских поверхностей.

Наличие в кинематической связи элементов смещения сопел относительно друг друга позволяет упрощать обработку не плоских поверхностей.

Герметизирующий механизм и механизм для прижима камеры к поверхности изделия позволяют предотвратить влияние окружающей среды на процессы обработки, устранить выброс порошковых материалов в окружающую среду.

Механизм перемещения камеры по поверхности изделия позволяет задавать необходимую для процессов обработки скорость движения, получать равномерные по толщине покрытия, устранить влияние человеческого фактора.

Выполнение камер с соединенными смежными стенками позволяет предотвратить воздействие внешних факторов на подготовленную поверхность в промежутке времени между подготовкой поверхности и нанесением покрытия, устранить влияние двухфазных потоков друг на друга.

Совокупность перечисленных существенных признаков позволяет достичь заявленный решаемой технической задачей технический результат.

Способы осуществляют, а устройство работает следующим образом.

На Фиг. 1 представлена блок-схема основных узлов устройства, на Фиг. 2 представлен общий вид подготавливающего и напыляющего узлов устройства.

Предлагаемое устройство содержит источник подачи 1 сжатого газа /воздуха/ и электрической энергии 2 соединенные с блоком управления 3 пневматическими и электрическими параметрами процесса обработки. Пульт 3 управления параметрами соединен с нагревателем газа 4, питателем-дозатором 5 принудительной подачи порошкового материала в напыляющий узел 6, смонтированный на подвижной газо-шумоизолирующей камере 7, соединенной с системой аспирации 8. Блок управления 3 также соединен с нагревателем газа 9, узлом 10, подготавливающим поверхность обработки, смонтированным на подвижной газо-шумоизолирующей камере 11, соединенной с системой аспирации 12 и питателем-дозатором 13, соединенным с корпусом узла 10. Соединенные между собою гибкой связью камеры 7 и 11 с размещенными на них узлами 6 и 10 образуют общий подготавливающий поверхность и напыляющий покрытие блок, который посредством прижимного ролика 14 перемещается с определенной скоростью в заданном направлении по поверхности обрабатываемого изделия 15.

Подготавливающее поверхность и напыляющее покрытие устройство (фиг.2) состоит из напыляющего блока А и подготавливающего поверхность блока В. Напыляющий блок А содержит патрубок 16 подачи нагретого газа /воздуха/, патрубок 17 подачи взвеси частиц в камеру 18 выравнивания газового потока и ускоряющее сверхзвуковое сопло 19 соединенных крепежным элементом 20 с корпусом подвижной газо-шумоизолирующей камеры 7 которая посредством герметизирующих валиков 21 перемещается по поверхности обрабатываемого изделия 15. Газо-шумоизолирующая камера 7 оснащена патрубком 22 удаления взвеси не осажденных частиц порошкового материала на обрабатываемую поверхность в систему аспирации 8. Подготавливающий поверхность блок В содержит патрубок 23 подачи подогретого газа /воздуха/, патрубок 24 эжекции абразивного материала в камеру эжекции 25 с ускоряющим соплом 26, соединенных крепежным элементом 27 с корпусом подвижной газо-шумоизолирующей камеры 11, которая также посредством герметизирующих валиков 21 перемещается по поверхности обрабатываемого изделия 15. Газо-шумоизолирующая камера 11 оснащена патрубком 28 удаления взвеси абразивных частиц в систему аспирации 12. Соединение

напыляющего блока А и подготавливающего поверхность блока В между собою производится кинематическими крепежными элементами 29 и 30 позволяющими блокам А и В смещаться относительно друг друга на некоторый угол, что необходимо при обработке криволинейных поверхностей. При обработке протяженных и крупногабаритных изделий используют прижимной ролик 14, который с определенным усилием и скоростью перемещает подготавливающую поверхность и напыляющее устройство по поверхности обрабатываемого изделия.

Устройство работает следующим образом.

Газ /воздух/ под давлением из источника подачи 1 сжатого газа и электрическая энергия от источника 2 электрической энергии поступают в пульт 3 управления, где производят их регулирование до необходимых значений. Из пульта 3 управления газ и электрическая энергия подаются в нагреватель 4 газа, где производят его нагрев до необходимой для нанесения покрытия температуры. Из нагревателя 4 газа по трубопроводу подогретый газ через патрубок 16 подачи нагретого газа поступает в камеру 18 выравнивания газового потока и истекает через ускоряющее сверхзвуковое сопло 19 в газо-шумоизолирующую камеру 7 на поверхность 15 обрабатываемого изделия. Также из пульта 3 управления газ и электрическая энергия подаются в нагреватель 9 газа, где производят его подогрев до необходимой для процесса осушки и ускорения частиц абразива температуры. Подогретый газ по патрубку 23 подачи подогретого газа поступает в камеру эжекции 25 истекая через ускоряющее сопло 26 в газо-шумоизолирующую камеру 11 на поверхность 15 обрабатываемого изделия. При достижении необходимых параметров газовых потоков в ускоряющих соплах 18,25 подают давление в питатель-дозатор 5. В питателе-дозаторе 5 принудительной подачи порошкового материала происходит подхватывание частиц материала покрытия воздушным потоком, подача их по патрубку 17 взвеси частиц в камеру 18 выравнивания газового потока и дальнейшее их ускорение в ускоряющем сверхзвуковом сопле 19 до скоростей необходимых для формирования покрытия. Ускоренные таким образом частицы материала покрытия достигают поверхности обрабатываемого участка изделия, соударяются с ним формируя покрытие. При подаче подогретого газа из нагревателя газа 9 по патрубку 23 в ускоряющее сопло 26, в камере 25 эжекции создается разрежение, что приводит к течению газового потока с абразивным материалом из питателя-дозатора 13 через патрубок 24 в камеру 25, подхватыванию абразивных частиц подогретым газовым потоком и разгоном их в ускоряющем сопле 26. Ускоренные таким образом частицы абразивного материала и нагретого до необходимой температуры газа

соударяясь с поверхностью обрабатываемого изделия очищают и осушают участок поверхности, подготавливая его к процессу нанесения покрытия. После выхода на заданные параметры процессов обработки поверхности изделия, прижимным роликом 14 устройство перемещают с определенной скоростью в направлении обрабатываемого участка таким образом, чтобы процесс нанесения покрытия напыляющим узлом 6 производился на очищаемую и осушаемую в это время поверхность узлом 10 обработки. Герметизирующие валики 21 обеспечивают перемещение устройства по поверхности обрабатываемого изделия 15 и достаточную герметичность между поверхностью изделия 15 и газо-шумоизолирующими камерами 7,11 из которых производится удаление остаточной взвеси частиц в газе по патрубкам 22,28 удаления взвеси при давлении ниже давления окружающей среды в отдельные системы аспирации 8,12. После завершения процесса обработки поверхности участка изделия отключают подачу сжатого газа и электрического питания. Остаточный порошок и абразивный материал из систем аспирации 8,12 после просушки, сепарации и обработки возможно повторно использовать в описываемых процессах.

Примеры реализации изобретения.

Металлоконструкция расположена в открытом водном пространстве. Наиболее сильному воздействию коррозии подвергается надводная часть металлоконструкции и зона перехода вода-атмосфера периодически смачиваемая водой вследствие приливов-отливов и волнения водной поверхности. Окружающие атмосферные условия: влажность 100%, температура воздуха +30⁰С. В реальных условиях надводная часть поверхности металлоконструкции покрыта влажным слоем солевых отложений и окислом металла различной толщины и состава, зона перехода покрыта водорослями, ракушечником, солевыми отложениями и слоем окислов также различной толщины и состава. Необходимо качественно очистить до основного металла поверхность конструкции и нанести на эту очищенную поверхность качественное защитное покрытие, препятствующее коррозии, вызванной влиянием окружающей среды.

1. Обработка надводной части металлоконструкции.

Определяем прибором или механическим способом усредненную толщину и плотность наслоений, если это возможно. Используя эмпирическую формулу $V=L \times \eta_{\text{эп}} \times g/m$ определяем скорость перемещения устройства обработки поверхности вдоль обрабатываемого участка. Помещаем устройство на обрабатываемую поверхность, прижимаем камеру к обрабатываемой поверхности прижимным устройством, подключаем источники энергоносителей, засыпаем в питатель-дозатор

частицы абразива, подключаем механизм перемещения и производим пробный запуск с этой скоростью перемещения. На основании полученных результатов производим корректировку скорости перемещения. В случае увеличенной глубины уноса материала вызванной неточностью определения плотности и толщины слоя, увеличиваем линейную скорость на величину $h_{сл}/h_{эр}$, где $h_{сл}$ толщина наслоений, а $h_{эр}$ реально полученная глубина эрозии. В случае недостаточной глубины, уменьшаем скорость на величину найденную из этого же соотношения. Определив реальную скорость перемещения, задав необходимую толщину покрытия, определяем расход порошкового материала из $g=m/t$, где m масса порошкового материала на единицу поверхности, определяемую из $m=q \times S \times h_{покр} \times \eta_{покр}$, где q - плотность порошкового материала покрытия, S - площадь напыления, h - толщина формируемого покрытия, $\eta_{покр} = L/(L-3f)$ - найденное экспериментально отношение линейного размера пятна обработки к эффективному линейному размеру напыляющей газопорошковой струи, $f=(1,0 - 1,2)$ мм - толщина пристеночного слоя торможения частиц в газе ускоряющего сопла $/4/$, t - время, определяемое из найденной ранее скорости перемещения. Определив параметры обработки поверхности производим контрольную обработку поверхности с замером толщины нанесенного покрытия.

Обработка переходной зоны

Механическим образом убираем на поверхности переходной зоны водоросли, ракушечник и другие неплотные наслоения до обнажения плотных осадочных слоев. Определяем среднюю толщину осадочного слоя, его приблизительный состав и скорость перемещения устройства. Присоединяем устройство к обрабатываемой поверхности, подключаем энергоносители, засыпаем абразив (порошок для подготовки поверхности) в питатель-дозатор, прижимаем камеру прижимным механизмом, затем включаем систему аспирации, создавая разрежение в газоизолирующей камере, включаем механизм перемещения и производим пробный запуск. Дальнейшие действия описаны в предыдущем примере.

Конкретный пример.

Обрабатываемая поверхность металлоконструкции покрыта влажным слоем известкового солевого налета и ржавчины толщиной $h=1$ мм. Диаметр пятна обработки $D=10$ мм. Эрозивная обработка производится двухфазным потоком при температуре $+80^{\circ}\text{C}$, скоростью газового потока $M=1$, расходом абразивного материала $g=0,3$ г/сек и гранулометрическом размере частиц $d=500$ мкм. Определим массу удаляемого слоя из

пятна обработки $m=q \times S \times h$, где $q=2,7 \text{ г/см}^3$ средняя плотность слоя эрозивной обработки, $S=78,5 \text{ мм}^2$ площадь пятна обработки, $h=1$ толщина пятна обработки. Подставляя значения, определяем $m=2,7 \times 10^{-3} \text{ г/мм}^3 \times 78,5 \text{ мм}^2 \times 1 \text{ мм}=0,21 \text{ г}$. Линейная скорость перемещения составит $V=L \times \eta_{\text{эр}} \times g/m$, где $\eta_{\text{эр}}=(L-6d)/L=(10-6 \times 0,5)/10=0,7$ из этого $V=0,3 \text{ г/сек}/0,21 \text{ г} \times 10 \text{ мм} \times 0,7=10 \text{ мм/сек}$ или 600 мм/мин . Произведя контрольный запуск с вычисленной скоростью перемещения 10 мм/сек , производим замер глубины эрозии. На основании замера получили $h=1,2 \text{ мм}$, что превышает необходимую глубину обработки на $0,2 \text{ мм}$. Производим корректировку скорости перемещения на величину $h_{\text{сл}}/h_{\text{эр}}=1 \text{ мм}/1,2 \text{ мм}=0,83$ что составит $V=10 \text{ мм/сек}/0,83=12 \text{ мм/сек}$. Для нанесения покрытия толщиной $h=100 \text{ мкм}=0,1 \text{ мм}$ определим необходимую массу порошкового материала, например цинка, на площадь пятна напыления $S=78,5 \text{ мм}^2$ имеющий линейный размер $L=10 \text{ мм}$ из формулы $m_{\text{покр}}=q \times S \times h_{\text{покр}} \times \eta_{\text{покр}}=7,1 \text{ г/мм}^3 \times 10^{-3} \times 78,5 \text{ мм}^2 \times 0,1 \text{ мм} \times 1,43=0,79 \text{ г}$, где $\eta_{\text{покр}}=L/(L-3f)$. Определяем расход порошка цинка $g=m \times V/L=0,79 \text{ г} \times 12 \text{ мм/сек}/10 \text{ мм}=0,94 \text{ г/сек}$. После определения всех необходимых параметров, производим обработку поверхности изделия.

Пример 2

Обрабатываемая железобетонная конструкция покрыта осажденными из окружающей среды наслоениями с глубиной проникновения влаги в поры $h=1,5 \text{ мм}$. Диаметр пятна обработки $D=10 \text{ мм}$, площадь пятна обработки $S=78,5 \text{ мм}^2$, температура двухфазного абразивного потока $+100^\circ \text{C}$, скорость газового потока $M=1$, расход абразивного материала $g=0,3 \text{ г/сек}$, гранулометрический размер частиц абразива $d=500 \text{ мкм}$, средняя плотность наслоений $q=2,4 \text{ г/см}^3$. Масса удаляемого с поверхности слоя пятна обработки $m=q \times S \times h=0,28 \text{ г}$, линейная скорость перемещения $V=L \times \eta_{\text{эр}} \times g/m=7,5 \text{ мм/сек}$. После проведения контрольного запуска фактическая глубина эрозии составила $h=1,2 \text{ мм}$. Проводим корректировку скорости $h_{\text{сл}}/h_{\text{эр}}=1,25$, что составит $V=6 \text{ мм/сек}$. Для нанесения покрытия из алюминия толщиной 200 мкм определим массу порошкового алюминия на площадь пятна напыления $m=q \times S \times h \times \eta_{\text{покр}}=0,6$, массовый расход составит $g=mV/L=0,36 \text{ г/сек}$. Задав необходимые параметры, производим обработку поверхности железобетонного изделия.

Пример 3

Восстановление пораженного коррозией участка металлоконструкции до начальных размеров. На поверхности изделия каверна коррозии глубиной 5 мм , диаметром 10 мм имеющая форму конуса с толщиной слоя окислов /ржавчины/ $h=0,1 \text{ мм}$.

Совмещаем ускоряющее абразивные частицы сопло с каверной коррозии и проводим эрозивную обработку каверны двухфазным потоком с параметрами: $T=20^{\circ}\text{C}$, $M=1$, $g=0,3\text{г/сек}$, $d=500\text{мкм}$. Масса удаляемого слоя окислов $m=0,3\text{г}$, время обработки $t=1\text{сек}$. Определяем необходимый расход порошкового материала для восстановления каверны $m=1,02\text{г}$. Задаем расход порошкового материала $g=0,5\text{г/сек}$ и определяем время напыления $t=2,04\text{сек}$. Совмещаем ускоряющие частицы материала покрытия сверхзвуковое сопло с подготовленной обработанной каверной и проводим нанесения покрытия. Затем механическим способом убираем излишки нанесенного материала и выравниваем поверхность.

Описываемое изобретение позволяет производить работы по обработке поверхности крупногабаритных изделий изготовленных из различных материалов в неблагоприятных внешних и климатических условиях, как в открытом, так и в замкнутом объеме.

Совместная эрозивная обработка и осушка подогретым газовым потоком удаляет с поверхности обрабатываемого изделия загрязнения в виде влаги, оксидных пленок, различных органических и минеральных соединений обнажая поверхностный слой материала. Одновременное с этим процессом нанесение порошкового покрытия на эту очищенную и подготовленную поверхность позволяет получать покрытия с улучшенной структурой без переходной оксидной зоны /материал изделия - частица покрытия/ с увеличенной адгезией и более высоким коэффициентом использования материала покрытия. Удаление взвеси частиц абразива и порошка, последующий их сбор и вторичное использование делает процесс более экономичным и экологически чистым. Равномерные перемещение устройства и подача частиц в зону обработки в автоматическом режиме позволяют получать равномерное по толщине и однородное по составу покрытие.

Таким образом, предлагаемый способ и устройство для его осуществления позволяет обрабатывать различного вида и конфигурации поверхности, как крупногабаритные, так и малоразмерные в неблагоприятных условиях /повышенная влажность, постоянное смачивание, агрессивная среда, перепады температур и т.д./ так и в производственных помещениях. Процессы обработки поверхности достаточно эффективны и экономичны, обеспечивают высокую производительность и качество, расширяют область использования обработки поверхности изделий.

Источники информации.

1. Способ газотермического нанесения покрытий. Патент РФ № 2086697, МПК С23С 4/12.
2. Способ абразивоструйной обработки. Патент РФ № 2140843, МПК В24С 1/00.
3. Устройство для газодинамического нанесения покрытий из порошковых материалов. Патент РФ №2100474, МПК С23С 4/00, В05В 7/00, С23С 26/00.
4. Абрамович Г.Н. Прикладная газовая динамика. М, Наука, 1969. Стр. 277-283.

Формула обретения

1. Способ обработки поверхности изделий, включающий подготовку поверхности и нанесение покрытия ускоренными частицами, отличающийся тем, что подготовку поверхности и нанесение покрытия проводят одновременно сканированием поверхности разделными двухфазными потоками.
2. Способ по п. 1, отличающийся тем, что сканирование поверхности осуществляют с линейной скоростью перемещения по сканируемой поверхности двухфазного потока, подготавливающего поверхность, равной линейной скорости перемещения по сканируемой поверхности двухфазного потока, наносящего покрытие.
3. Способ по п. 2, отличающийся тем, что линейную скорость перемещения по сканируемой поверхности двухфазного потока выбирают из диапазона от $V_{\min}=0,7 \times k \times L \times \eta$ до $V_{\max}=1,2 \times k \times L \times \eta$, где $k=g/m$ – отношение расхода g потока частиц, используемых для подготовки поверхности, к массе вещества m удаляемого слоя поверхности в пятне обработки, L – продольный линейный размер пятна двухфазного потока на обрабатываемой поверхности, $\eta=(L-4d)/L$ – отношение эффективного продольного линейного размера этого пятна к его линейному размеру, где d – максимальный гранулометрический размер частиц, используемых для подготовки поверхности.
4. Способ по п. 1, отличающийся тем, что изолируют область обрабатываемой поверхности от окружающей среды.
5. Способ по п. 1, отличающийся тем, что из зоны обработки поверхности удаляют оставшуюся после обработки поверхности взвесь порошков в газе и продукты наслоений.
6. Способ по п. 5, отличающийся тем, что удаляемые частицы порошка покрытия используют повторно.
7. Способ по п. 5, отличающийся тем, что использованные для подготовки поверхности частицы после удаления и сепарации используют повторно.
8. Способ по п. 1, отличающийся тем, что в зоне обработки поверхности создают пониженное статическое давление газа по отношению к давлению окружающей среды.
9. Способ по п. 1, отличающийся тем, что при подготовке поверхности обнажают основной материал обрабатываемой поверхности.
10. Способ по п. 1, отличающийся тем, что скорость газа в двухфазном потоке, наносящем покрытие, выбирают выше скорости звука в газе.

11. Способ подготовки поверхности для последующего нанесения покрытия включающий обработку поверхности частицами, ускоренными газовым потоком, отличающийся тем, что подготовку проводят сканированием поверхности двухфазным потоком, при этом скорость газового потока выбирают из диапазона скоростей от $0,5 M$ до $1,2M$, где M – число Маха, гранулометрический размер частиц выбирают из диапазона от 300 мкм до 500 мкм , линейную скорость перемещения пятна ускоренных частиц по поверхности выбирают из диапазона от $V_{\min}=0,7 \times k \times L \times \eta$ до $V_{\max}=1,2 \times k \times L \times \eta$, где $k=g/m$ – отношение расхода g потока частиц, используемых для подготовки поверхности, к массе вещества m удаляемого слоя поверхности в пятне обработки, L – продольный линейный размер пятна двухфазного потока на обрабатываемой поверхности, $\eta=(L-4d)/L$ - отношение эффективного продольного линейного размера этого пятна к его линейному размеру, где d – максимальный гранулометрический размер частиц, используемых для подготовки поверхности.

12. Способ по п. 11, отличающийся тем, что в качестве ускоряемых частиц используют частицы с твёрдостью не менее чем в 1.1 раза большей, чем твёрдость материала удаляемого слоя.

13. Способ по п. 11, отличающийся тем, что удаление внешнего слоя ведут при температуре газового потока от $0,5T_k$ до $1,2T_k$, где T_k – температура кипения смачивающей поверхность жидкости.

14. Способ по п. 11, отличающийся тем, что изолируют область обрабатываемой поверхности от окружающей среды.

15. Способ по п. 11, отличающийся тем, что в зоне обработки поверхности создают пониженное статическое давление газа по отношению к давлению окружающей среды.

6. Способ по п. 1, отличающийся тем, что при подготовке поверхности обнажают основной материал обрабатываемой поверхности.

17. Способ по п. 11, отличающийся тем, что из зоны подготовки поверхности удаляют оставшуюся после подготовки поверхности взвесь порошков в газе и материалы удаленного слоя.

18. Способ по п. 17, отличающийся тем, что использованные для подготовки поверхности частицы после удаления и сепарации используют повторно.

19. Устройство для обработки поверхности изделий, содержащее распыляющий узел для нанесения покрытия, выполненный в виде разгонного сверхзвукового сопла со средством подвода рабочего газа-носителя и средством ввода газопорошковой смеси в распыляющий узел и питатель-дозатор, отличающееся тем, что оно дополнительно

снабжено распыляющим узлом для подготовки поверхности к последующему нанесению покрытия, выполненным также в виде разгонного сверхзвукового сопла со средством подвода рабочего газа-носителя, средством ввода газопорошковой смеси в распыляющий узел и оснащенный питателем-дозатором, при этом каждый из распыляющих узлов помещен в отдельную камеру, снабженную патрубком удаления взвеси частиц из зоны обработки и окном, расположенным так, чтобы осевая линия сопла проходила через площадь окна, а распыляющие узлы кинематически связаны между собой.

20. Устройство по п. 19, отличающееся тем, что камера выполнена из газоплотного материала.

21. Устройство по п. 19, отличающееся тем, что камера снабжена звукоизолирующим покрытием.

22. Устройство по п. 19, отличающееся тем, что кинематическая связь содержит элемент фиксации.

23. Устройство по п. 19, отличающееся тем, что кинематическая связь содержит элемент смещения сопел относительно друг друга.

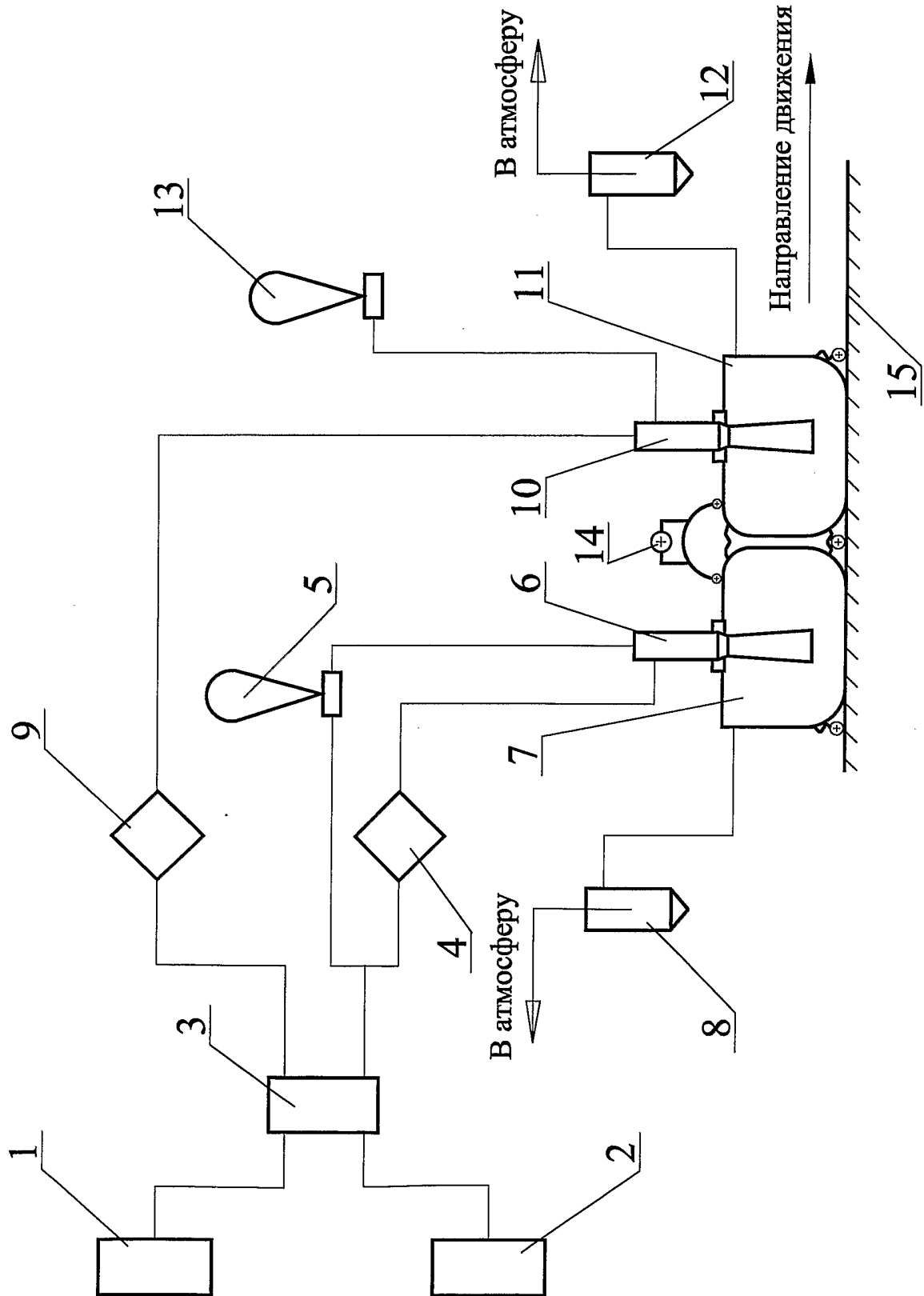
24. Устройство по п. 19, отличающееся тем, что камера снабжена герметизирующим механизмом.

25. Устройство по п. 19, отличающееся тем, что камера снабжена механизмом для прижима камеры к поверхности изделия.

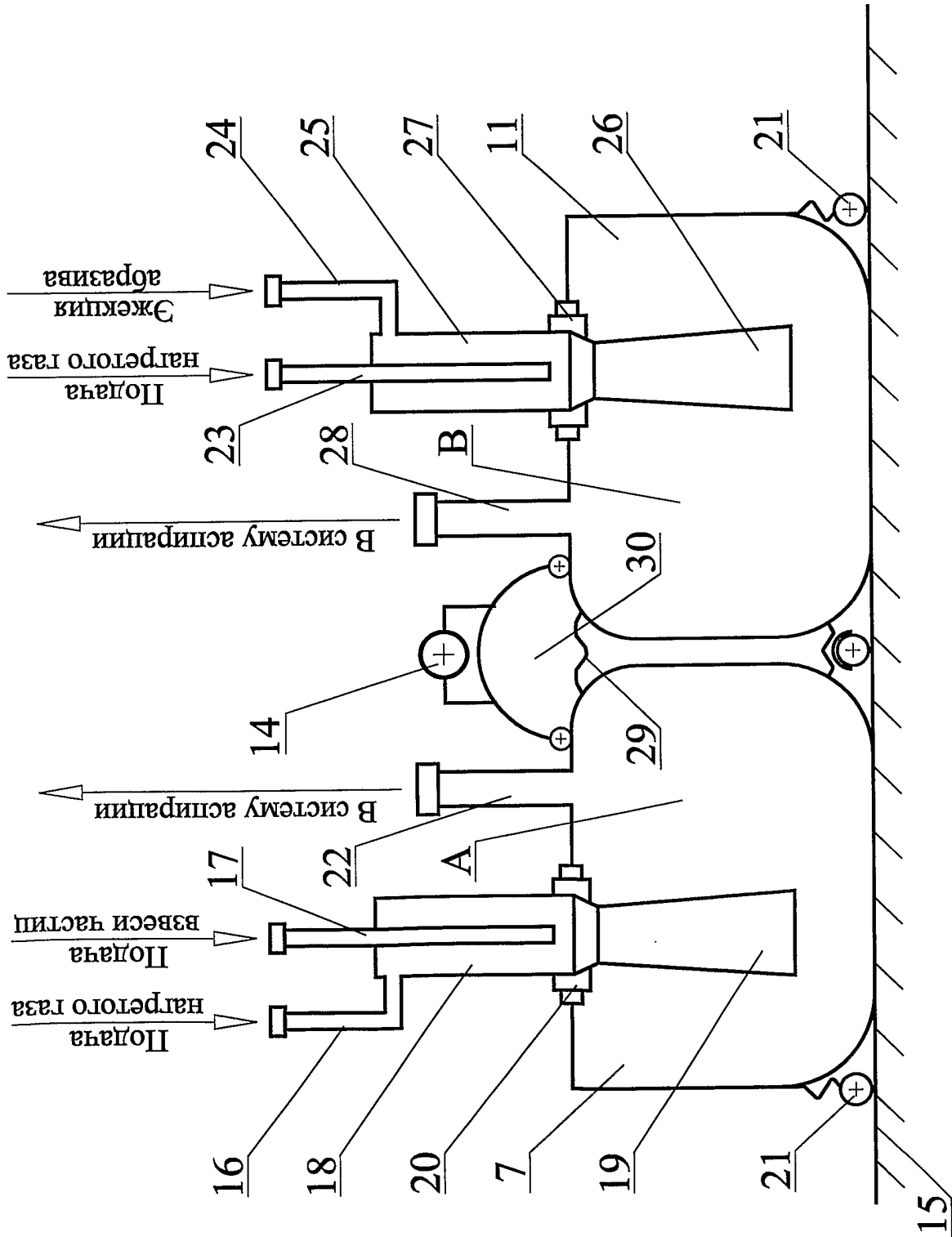
26. Устройство по п. 19, отличающееся тем, что камера снабжена механизмом перемещения камеры по поверхности изделия.

27. Устройство по п. 19, отличающееся тем, что камеры выполнены с соединенными смежными стенками.

1/2



Фиг.1



Фиг.2

INTERNATIONAL SEARCH REPORT

International application No.
PCT/RU 03/00222

A. CLASSIFICATION OF SUBJECT MATTER C23C 24/04, B05D 3/12
According to International Patent Classification (IPC) or to both national classification and IPC MTK-7:

B. FIELDS SEARCHED
Minimum documentation searched (classification system followed by classification symbols) MTK-7:
C23C 4/00, 4/02, 4/12-4/16, 24/00-24/04, B05D 3/00, 3/12, 1/00, 1/26, 1/28

Documentation searched other than minimum documentation to the extent that such documents are included in the fields searched

Electronic data base consulted during the international search (name of data base and, where practicable, search terms used)

C. DOCUMENTS CONSIDERED TO BE RELEVANT

Category*	Citation of document, with indication, where appropriate, of the relevant passages	Relevant to claim No.
Y	RU 2120492 C 1 (VOENNYN AVTOMOBILNY INSTITUT) 20.10.1998, Description page 2, paragraph 2, pages 5-7	1, 4-5, 8-9
Y	RU 2075535 C 1 (INSTITUT TEORETICHESKOI Y PRIKLADNOI MEKHANIKI SO RAN) 20.03.1997, Description page 2, paragraph 2, page 3-4	1, 4-5, 8-9
Y	RU 2154694 C1 (DIKUN JURY VENIAMINOVICH) 20.08.2000, Description page 3, page 6 paragraph 2, page 7 paragraph 5	1, 4-5, 8-9
X, E	RU 2205897 C1 (OBSHESTVO C ORGANICHENNOI OTVETSTVENNOSTJU OBNINSKY TSENTR POROSHKOVOGO NAPILENIA) 10.06.2003	1, 4-5
A	US 5283985 (JAMES A. BROWNING) Feb. 8, 1994, the Abstract	1-27
A	US 6139913 (NATIONAL CENTER FOR MANUFACTURING SCIENCES) Oct. 31, 2000, the Abstract	1-27

Further documents are listed in the continuation of Box C. See patent family annex.

* Special categories of cited documents:
 "A" document defining the general state of the art which is not considered to be of particular relevance
 "E" earlier document but published on or after the international filing date
 "L" document which may throw doubts on priority claim(s) or which is cited to establish the publication date of another citation or other special reason (as specified)
 "O" document referring to an oral disclosure, use, exhibition or other means
 "P" document published prior to the international filing date but later than the priority date claimed
 "T" later document published after the international filing date or priority date and not in conflict with the application but cited to understand the principle or theory underlying the invention
 "X" document of particular relevance; the claimed invention cannot be considered novel or cannot be considered to involve an inventive step when the document is taken alone
 "Y" document of particular relevance; the claimed invention cannot be considered to involve an inventive step when the document is combined with one or more other such documents, such combination being obvious to a person skilled in the art
 "&" document member of the same patent family

Date of the actual completion of the international search **17 September 2003 (17.09.2003)**
 Date of mailing of the international search report **25 September 2003 (25.09.2003)**

Name and mailing address of the ISA/
 Facsimile No.
 Authorized officer
 Telephone No.

ОТЧЕТ О МЕЖДУНАРОДНОМ ПОИСКЕ

Международный заявка №
PCT/RU 03/00222

А. КЛАССИФИКАЦИЯ ПРЕДМЕТА ИЗОБРЕТЕНИЯ: C23C 24/04, B05D 3/12 Согласно международной патентной классификации (МПК-7)																																		
В. ОБЛАСТИ ПОИСКА: Проверенный минимум документации (система классификации и индексы) МПК-7: C23C 4/00, 4/02, 4/12-4/16, 24/00-24/04, B05D 3/00, 3/12, 1/00, 1/26, 1/28 Другая проверенная документация в той мере, в какой она включена в поисковые подборки: Электронная база данных, использовавшаяся при поиске (название базы и, если, возможно, поисковые термины):																																		
С. ДОКУМЕНТЫ, СЧИТАЮЩИЕСЯ РЕЛЕВАНТНЫМИ:																																		
<table border="1"> <thead> <tr> <th>Категория*</th> <th>Ссылки на документы с указанием, где это возможно, релевантных частей</th> <th>Относится к пункту №</th> </tr> </thead> <tbody> <tr> <td>Y</td> <td>RU 2120492 C1 (ВОЕННЫЙ АВТОМОБИЛЬНЫЙ ИНСТИТУТ) 20. 10. 1998, описание стр. 2, абзац 2, стр. 5-7</td> <td>1, 4-5, 8-9</td> </tr> <tr> <td>Y</td> <td>RU 2075535 C1 (ИНСТИТУТ ТЕОРЕТИЧЕСКОЙ И ПРИКЛАДНОЙ МЕХАНИКИ СО РАН) 20. 03. 1997, описание стр. 2, абзац 1, стр. 3-4</td> <td>1, 4-5, 8-9</td> </tr> <tr> <td>Y</td> <td>RU 2154694 C1 (ДИКУН ЮРИЙ ВЕНИАМИНОВИЧ) 20. 08. 2000, описание стр. 3, стр. 6 абзац 2, стр. 7 абзац 5</td> <td>1, 4-5, 8-9</td> </tr> <tr> <td>X, E</td> <td>RU 2205897 C1 (ОЩЕСТВО С ОГРАНИЧЕННОЙ ОТВЕТСТВЕННОСТЬЮ ОБНИНСКИЙ ЦЕНТР ПОРОШКОВОГО НАПЫЛЕНИЯ) 10. 06. 2003</td> <td>1, 4-5</td> </tr> <tr> <td>A</td> <td>US 5283985 (JAMES A. BROWNING) Ftb. 8, 1994, реферат</td> <td>1-27</td> </tr> <tr> <td>A</td> <td>US 6139913 (NATIONAL CENTER FOR MANUFACTURING SCIENCES) Oct. 31, 2000, реферат</td> <td>1-27</td> </tr> </tbody> </table>	Категория*	Ссылки на документы с указанием, где это возможно, релевантных частей	Относится к пункту №	Y	RU 2120492 C1 (ВОЕННЫЙ АВТОМОБИЛЬНЫЙ ИНСТИТУТ) 20. 10. 1998, описание стр. 2, абзац 2, стр. 5-7	1, 4-5, 8-9	Y	RU 2075535 C1 (ИНСТИТУТ ТЕОРЕТИЧЕСКОЙ И ПРИКЛАДНОЙ МЕХАНИКИ СО РАН) 20. 03. 1997, описание стр. 2, абзац 1, стр. 3-4	1, 4-5, 8-9	Y	RU 2154694 C1 (ДИКУН ЮРИЙ ВЕНИАМИНОВИЧ) 20. 08. 2000, описание стр. 3, стр. 6 абзац 2, стр. 7 абзац 5	1, 4-5, 8-9	X, E	RU 2205897 C1 (ОЩЕСТВО С ОГРАНИЧЕННОЙ ОТВЕТСТВЕННОСТЬЮ ОБНИНСКИЙ ЦЕНТР ПОРОШКОВОГО НАПЫЛЕНИЯ) 10. 06. 2003	1, 4-5	A	US 5283985 (JAMES A. BROWNING) Ftb. 8, 1994, реферат	1-27	A	US 6139913 (NATIONAL CENTER FOR MANUFACTURING SCIENCES) Oct. 31, 2000, реферат	1-27	<table border="1"> <tr> <td><input checked="" type="checkbox"/> последующие документы указаны в продолжении графы С.</td> <td><input type="checkbox"/> данные о патентах-аналогах указаны в приложении</td> </tr> <tr> <td>* Особые категории ссылочных документов:</td> <td>T более поздний документ, опубликованный после даты приоритета и приведенный для понимания изобретения</td> </tr> <tr> <td>A документ, определяющий общий уровень техники</td> <td>X документ, имеющий наиболее близкое отношение к предмету поиска, порочащий новизну и изобретательский уровень</td> </tr> <tr> <td>E более ранний документ, но опубликованный на дату международной подачи или после нее</td> <td>Y документ, порочащий изобретательский уровень в сочетании с одним или несколькими документами той же категории</td> </tr> <tr> <td>O документ, относящийся к устному раскрытию, экспонированию и т.д.</td> <td>& документ, являющийся патентом-аналогом</td> </tr> <tr> <td>P документ, опубликованный до даты международной подачи, но после даты испрашиваемого приоритета и т.д.</td> <td></td> </tr> </table>	<input checked="" type="checkbox"/> последующие документы указаны в продолжении графы С.	<input type="checkbox"/> данные о патентах-аналогах указаны в приложении	* Особые категории ссылочных документов:	T более поздний документ, опубликованный после даты приоритета и приведенный для понимания изобретения	A документ, определяющий общий уровень техники	X документ, имеющий наиболее близкое отношение к предмету поиска, порочащий новизну и изобретательский уровень	E более ранний документ, но опубликованный на дату международной подачи или после нее	Y документ, порочащий изобретательский уровень в сочетании с одним или несколькими документами той же категории	O документ, относящийся к устному раскрытию, экспонированию и т.д.	& документ, являющийся патентом-аналогом	P документ, опубликованный до даты международной подачи, но после даты испрашиваемого приоритета и т.д.	
Категория*	Ссылки на документы с указанием, где это возможно, релевантных частей	Относится к пункту №																																
Y	RU 2120492 C1 (ВОЕННЫЙ АВТОМОБИЛЬНЫЙ ИНСТИТУТ) 20. 10. 1998, описание стр. 2, абзац 2, стр. 5-7	1, 4-5, 8-9																																
Y	RU 2075535 C1 (ИНСТИТУТ ТЕОРЕТИЧЕСКОЙ И ПРИКЛАДНОЙ МЕХАНИКИ СО РАН) 20. 03. 1997, описание стр. 2, абзац 1, стр. 3-4	1, 4-5, 8-9																																
Y	RU 2154694 C1 (ДИКУН ЮРИЙ ВЕНИАМИНОВИЧ) 20. 08. 2000, описание стр. 3, стр. 6 абзац 2, стр. 7 абзац 5	1, 4-5, 8-9																																
X, E	RU 2205897 C1 (ОЩЕСТВО С ОГРАНИЧЕННОЙ ОТВЕТСТВЕННОСТЬЮ ОБНИНСКИЙ ЦЕНТР ПОРОШКОВОГО НАПЫЛЕНИЯ) 10. 06. 2003	1, 4-5																																
A	US 5283985 (JAMES A. BROWNING) Ftb. 8, 1994, реферат	1-27																																
A	US 6139913 (NATIONAL CENTER FOR MANUFACTURING SCIENCES) Oct. 31, 2000, реферат	1-27																																
<input checked="" type="checkbox"/> последующие документы указаны в продолжении графы С.	<input type="checkbox"/> данные о патентах-аналогах указаны в приложении																																	
* Особые категории ссылочных документов:	T более поздний документ, опубликованный после даты приоритета и приведенный для понимания изобретения																																	
A документ, определяющий общий уровень техники	X документ, имеющий наиболее близкое отношение к предмету поиска, порочащий новизну и изобретательский уровень																																	
E более ранний документ, но опубликованный на дату международной подачи или после нее	Y документ, порочащий изобретательский уровень в сочетании с одним или несколькими документами той же категории																																	
O документ, относящийся к устному раскрытию, экспонированию и т.д.	& документ, являющийся патентом-аналогом																																	
P документ, опубликованный до даты международной подачи, но после даты испрашиваемого приоритета и т.д.																																		
Дата действительного завершения международного поиска: 17 сентября 2003 (17. 09. 2003)	Дата отправки настоящего отчета о международном поиске: 25 сентября 2003 (25. 09. 2003)																																	
Наименование и адрес Международного поискового органа Федеральный институт промышленной собственности РФ, 123995, Москва, Г-59, ГСП-5, Бережковская наб., 30,1 Факс: 243-3337, телетайп: 114818 ПОДАЧА	Уполномоченное лицо: И. Пойменова Телефон № 240-25-91																																	

Форма PCT/ISA/210 (второй лист)(июль 1998)