



DEMANDE INTERNATIONALE PUBLIÉE EN VERTU DU TRAITÉ DE COOPÉRATION EN MATIÈRE DE BREVETS (PCT)

(51) Classification internationale des brevets ⁶ : A61F 13/15	A1	(11) Numéro de publication internationale: WO 95/16417
		(43) Date de publication internationale: 22 juin 1995 (22.06.95)

(21) Numéro de la demande internationale: PCT/FR94/01450

(22) Date de dépôt international: 12 décembre 1994 (12.12.94)

(30) Données relatives à la priorité:
93/14926 13 décembre 1993 (13.12.93) FR(71) Déposant (pour tous les Etats désignés sauf US): PEAUDOUCÉ
[FR/FR]; 59, rue de la Vignette, F-59126 Linselles (FR).

(72) Inventeurs; et

(75) Inventeurs/Déposants (US seulement): DURANT, Bénédicte
[FR/FR]; 41, rue Massenet, F-59280 Armentières (FR).
SVERNLOV, Anna [SE/SE]; Grindvägen 14, S-430 41
Kullavik (SE).(74) Mandataire: BUREAU D.A. CASALONGA JOSSE; 8, avenue
Percier, F-75008 Paris (FR).(81) Etats désignés: AU, CA, CZ, FI, HU, JP, NO, NZ, PL, SK,
US, brevet européen (AT, BE, CH, DE, DK, ES, FR, GB,
GR, IE, IT, LU, MC, NL, PT, SE).

Publiée

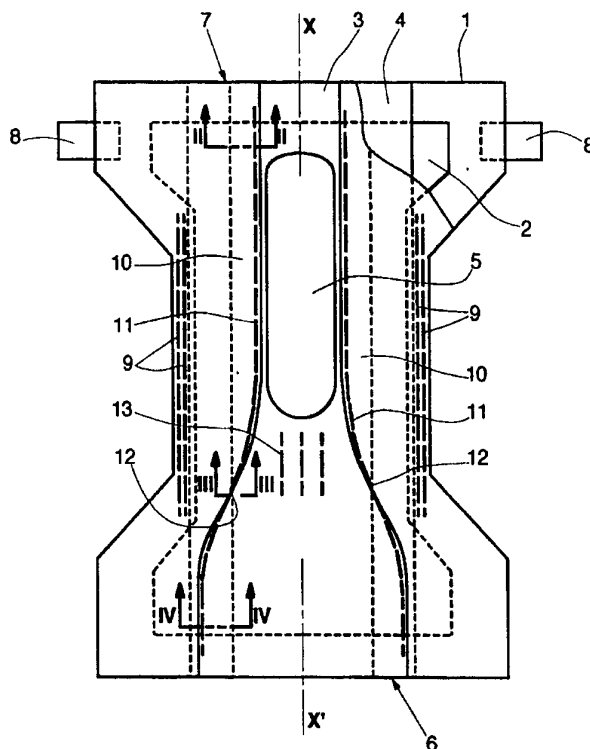
Avec rapport de recherche internationale.
Avant l'expiration du délai prévu pour la modification des
revendications, sera republiée si de telles modifications sont
reçues.(54) Title: DISPOSABLE ABSORBENT HYGIENE ARTICLE HAVING A SURFACE WEB WITH AN APERTURE FOR RECEIVING
STOOLS(54) Titre: ARTICLE D'HYGIENE ABSORBANT JETABLE AVEC VOILE DE SURFACE POURVU D'UNE OUVERTURE POUR
RECEVOIR LES SELLES

(57) Abstract

An article providing better confinement of stools and improved sealing against urine leakage. The article includes an absorbent pad (2) between an outer supporting sheet (1) and a top sheet (3), said top sheet including an elongate aperture (5) offset towards the rear and centred on a stool collection point, and two elasticated longitudinal folds (10) on either side of the aperture. Each fold comprises a first portion folded towards the longitudinal axis of the article and attached to the underlying sheet portion, and a second portion over most of which the fold is free and folded outwards or inwards relative to the longitudinal axis, said fold being attached to the underlying top sheet portion only in the region of the front transverse edge (6) of the article. Application to nappy pants.

(57) Abrégé

Article permettant un meilleur confinement des selles et une étanchéité améliorée vis-à-vis des fuites d'urine. L'article comprend un coussin absorbant (2) disposé entre une feuille extérieure de support 1 et une feuille de surface (3), la feuille de surface comprenant une ouverture allongée (5) décalée vers l'arrière pour être centrée par rapport à un point d'acquisition des selles et deux plis longitudinaux élastifiés (10), de part et d'autre de l'ouverture, qui présentent chacun une première zone dans laquelle le pli est rabattu vers l'axe longitudinal de l'article et fixé à la partie sous-jacente de la feuille et une seconde zone où le pli est libre sur une majeure partie de cette zone, est rabattu vers l'extérieur ou l'intérieur par rapport à l'axe longitudinal et fixé à la partie sous-jacente de la feuille de surface uniquement à proximité du bord transversal avant (6) de l'article. Application aux couches-culottes.



UNIQUEMENT A TITRE D'INFORMATION

Codes utilisés pour identifier les Etats parties au PCT, sur les pages de couverture des brochures publiant des demandes internationales en vertu du PCT.

AT	Autriche	GB	Royaume-Uni	MR	Mauritanie
AU	Australie	GE	Géorgie	MW	Malawi
BB	Barbade	GN	Guinée	NE	Niger
BE	Belgique	GR	Grèce	NL	Pays-Bas
BF	Burkina Faso	HU	Hongrie	NO	Norvège
BG	Bulgarie	IE	Irlande	NZ	Nouvelle-Zélande
BJ	Bénin	IT	Italie	PL	Pologne
BR	Brésil	JP	Japon	PT	Portugal
BY	Bélarus	KE	Kenya	RO	Roumanie
CA	Canada	KG	Kirghizistan	RU	Fédération de Russie
CF	République centrafricaine	KP	République populaire démocratique de Corée	SD	Soudan
CG	Congo	KR	République de Corée	SE	Suède
CH	Suisse	KZ	Kazakhstan	SI	Slovénie
CI	Côte d'Ivoire	LI	Liechtenstein	SK	Slovaquie
CM	Cameroun	LK	Sri Lanka	SN	Sénégal
CN	Chine	LU	Luxembourg	TD	Tchad
CS	Tchécoslovaquie	LV	Lettonie	TG	Togo
CZ	République tchèque	MC	Monaco	TJ	Tadjikistan
DE	Allemagne	MD	République de Moldova	TT	Trinité-et-Tobago
DK	Danemark	MG	Madagascar	UA	Ukraine
ES	Espagne	ML	Mali	US	Etats-Unis d'Amérique
FI	Finlande	MN	Mongolie	UZ	Ouzbékistan
FR	France			VN	Viet Nam
GA	Gabon				

Article d'hygiène absorbant jetable avec voile de surface pourvu d'une ouverture pour recevoir les selles.

5 L'invention concerne, d'une manière générale, un article d'hygiène absorbant jetable, tel qu'une couche-culotte absorbante jetable destinée aux enfants en bas âge ou aux personnes incontinentes, du type comprenant un coussin absorbant disposé entre une feuille extérieur de support imperméable aux liquides et une feuille ou voile de surface intérieur perméable aux liquides.

10 Plus particulièrement, l'invention concerne un tel article d'hygiène absorbant jetable dont la feuille de surface intérieure comporte une ouverture destinée à recevoir les selles et des petites barrières latérales, longitudinales, situées en avant de l'ouverture pour empêcher des fuites d'urine.

15 Des articles d'hygiène de ce type sont connus par exemple par le brevet US-A-4 662 877 (Johnson & Johnson). Suivant ce document, la feuille de surface intérieure de l'article d'hygiène est pourvue d'une ouverture de forme allongée, décalée vers l'avant de l'article, dont la longueur est choisie de sorte que les selles soient normalement dirigées à travers cette ouverture sur le centre de l'article au-dessus du coussin absorbant. Les bords longitudinaux de l'ouverture sont pourvus d'éléments élastiques fixés à l'état tendu.

20 La demande de brevet français FR-A- 92 10601 (Peaudouce) décrit également une couche-culotte dont la feuille de surface intérieure comporte une ouverture allongée centrale et deux doubles plis longitudinaux élastifiés, s'étendant sur toute la longueur de la couche-culotte, situés de part et d'autre de l'ouverture centrale. Les deux replis de chaque double plis sont solidarisés l'un à l'autre sur toute la longueur des doubles plis.

30 La demande de brevet EP-A- 357 298 (The Procter and Gamble company) décrit un article absorbant jetable tel qu'une couche-culotte, comportant une feuille extérieure de support imperméable aux liquides, une feuille perméable à l'urine, et un coussin absorbant entre la feuille extérieure de support et la feuille perméable à l'urine. La
35 feuille perméable à l'urine comporte un passage qui permet la commu-

5 nication des matières fécales solides avec le coussin, isolant ainsi ces
matières fécales de la peau de l'utilisateur. Ce passage est une ouver-
ture oblongue légèrement décalée vers l'arrière de l'article. Des élé-
ments élastiques sont fixés à la feuille perméable à l'urine en avant et
en arrière de l'ouverture oblongue pour assurer une contraction de la
feuille perméable à l'uriné dans ces zones.

10 La demande de brevet européen EP-A-374 640 (The Procter &
Gamble Company) décrit un article absorbant comprenant une feuille
extérieure de support imperméable aux liquides, une feuille de surface
perméable aux liquides et un coussin absorbant disposé entre la feuille
extérieure de support et la feuille de surface. Une barrière est disposée
de façon adjacente à chaque bord longitudinal de l'article et présente
un bord proximal et un bord distal. Des moyens d'écartement, tels que
des éléments élastiques, écartent le bord distal des barrières de la
feuille de surface. Les barrières sont fixées dans une première région
15 de ceinture de telle sorte que leurs bords distaux soient à l'intérieur
par rapport à leurs bords proximaux et dans une seconde région de
ceinture de telle sorte que leurs bords distaux soient à l'extérieur par
rapport à leurs bords proximaux. Ainsi, les barrières sont infléchies et
présentent une partie repliée vers l'extérieur pour assurer une action
20 d'étanchéité autour des fesses de l'utilisateur et contenir les exsudats
et une partie relevée réalisant un canal pour contenir, confiner et
maintenir les exsudats corporels.

25 Les demandes de brevets britanniques GB-A-2 265 834, 2 266
055 et 2 265 550 (Uni-charm) décrivent également des couche-culottes
dont la feuille de surface intérieure comporte une ouverture centrale
de forme allongée, cette ouverture centrale pouvant être munie de deux
volets longitudinaux latéraux dont un bord est réuni aux bords longitu-
dinaux de l'ouverture et dont l'autre bord est libre, les bords de ces vo-
30 lets pouvant être élastifiés.

Bien que ces dispositifs décrits dans l'art antérieur s'avèrent
relativement efficaces, il serait encore souhaitable d'améliorer le
confinement et l'isolation des matières fécales, en particulier de l'uri-
ne, éviter un contact prolongé de ces matières fécales avec la peau de
35 l'utilisateur, et également améliorer l'étanchéité vis-à-vis de l'émission

d'urine.

L'invention a donc pour but de fournir un article d'hygiène absorbant jetable qui présente à la fois une meilleure isolation des matières fécales, en particulier vis-à-vis de l'émission d'urine, et une étanchéité améliorée vis-à-vis de l'émission d'urine.

Selon l'invention, on réalise un article d'hygiène absorbant jetable, tel qu'une couche-culotte, symétrique par rapport à un axe longitudinal médian, ayant des bords transversaux avant et arrière, et qui comprend une feuille extérieure de support imperméable aux liquides, de forme générale rectangulaire, un coussin absorbant de forme générale rectangulaire, fixé sur ladite feuille extérieure de support et une feuille de surface intérieure perméable aux liquides recouvrant le coussin absorbant. Cette feuille de surface intérieure perméable aux liquides est fixée sur son pourtour à la feuille extérieure de support.

L'article d'hygiène comprend, en outre, des moyens d'attache pour permettre sa fermeture autour de la taille d'un utilisateur.

L'article comprend, par ailleurs, des éléments élastiques longitudinaux fixés à l'état tendu à la feuille de support à l'extérieur des bords longitudinaux du coussin absorbant, au moins dans une zone d'entrejambes.

La feuille de surface intérieure perméable aux liquides est pourvue d'au moins une ouverture longitudinale, symétrique par rapport à l'axe longitudinal médian de la couche-culotte, généralement de forme oblongue ou allongée, et de largeur inférieure à celle du coussin absorbant. Selon l'invention, cette ouverture longitudinale est décalée par rapport au centre de l'article, en direction du bord transversal arrière de la couche-culotte afin d'être disposée de façon symétrique par rapport à un point d'acquisition des selles situé à une distance prédéterminée du bord transversal arrière de l'article. La feuille de surface intérieure est également fixée au coussin absorbant sauf dans une zone située en dessous de l'ouverture, qui, de préférence, est de dimension supérieure à l'ouverture.

La feuille de surface intérieure comprend également, selon l'invention, deux plis longitudinaux formant des gaines tubulaires fermées, sensiblement parallèles à l'axe longitudinal médian de l'article,

qui s'étendent sur toute la longueur de l'article, de part et d'autre de l'ouverture longitudinale. Au moins un élément élastique est fixé, à l'état tendu, dans la partie supérieure des gaines formées par les plis. Chacun des plis comprend un première zone longitudinale allant du bord transversal arrière de l'article sensiblement jusqu'au bord transversal avant de l'ouverture longitudinale dans laquelle le pli est rabattu vers l'intérieur en direction de l'axe longitudinal médian et est fixé à la partie sous jacente de la feuille de surface intérieure sur toute la longueur de cette première zone, par exemple par une ligne de collage. Chacun des plis comprend également une seconde zone allant sensiblement du bord transversal avant de l'ouverture longitudinale jusqu'au bord transversal avant de la couche-culotte dans laquelle le pli est libre sur une majeure partie de cette seconde zone, est rabattu soit vers l'extérieur dans la direction opposée à l'axe longitudinal médian soit vers l'intérieur en direction dudit axe et est fixé à la partie sous-jacente de la feuille de surface intérieure à proximité du bord transversal avant de l'article, par exemple par collage.

Du fait que les plis, dans leurs premières zones, sont rabattus vers l'intérieur et fixés à la partie sous-jacente de la feuille de surface, on obtient une meilleure adaptation de l'ouverture longitudinale à l'anatomie de l'utilisateur, en particulier au niveau du point d'acquisition des selles, puisque l'ouverture est centrée sur ce point. En effet, ces premières zones élastifiées des plis, qui sont fixées aux parties sous-jacentes de la feuille de surface le long des bords longitudinaux de l'ouverture, soulèvent la feuille de surface le long des bords longitudinaux de l'ouverture et l'appliquent aux fesses de l'utilisateur, quelque soit l'attitude de l'utilisateur. D'autre part, comme les plis sont fixés dans leurs secondes zones aux parties sous-jacentes respectives de la feuille de surface, uniquement à proximité du bord transversal avant de l'article on forme des barrières latérales d'étanchéité qui assurent une meilleure étanchéité aux risques de fuites d'urine transversales.

Dans une réalisation recommandée les plis longitudinaux sont rabattus vers l'extérieur par rapport à l'axe longitudinal médian, ce qui représente une torsion de 180° par rapport aux premières zones des

plis, les petites barrières ainsi formées se relèvent en ayant tendance à se tourner vers l'extérieur et en s'écartant l'une de l'autre en direction du bord transversal avant de l'article ce qui assure une meilleure adaptation des barrières à l'anatomie de l'utilisateur et offre une surface maximale d'absorption des urines dans la partie avant de l'article quelque soit l'attitude de l'utilisateur.

Dans une autre réalisation recommandée, l'article d'hygiène absorbant comporte en outre une feuille intermédiaire, perméable aux liquides, située entre le coussin absorbant et la feuille de surface intérieure, cette feuille intermédiaire recouvrant le coussin au moins dans la zone de l'ouverture longitudinale et étant fixée au coussin absorbant. De préférence encore, cette feuille intermédiaire, fixée au coussin, s'étend sur toute la longueur de l'article d'hygiène absorbant et a une largeur supérieure à celle de l'ouverture longitudinale. La feuille de surface intérieure peut alors être fixée à la feuille intermédiaire, à l'exception, comme précédemment d'une zone située sous l'ouverture.

Afin d'encore améliorer l'efficacité de l'ouverture longitudinale, des éléments élastiques, de préférence parallèles, sont fixés à l'état tendu, symétriquement par rapport à l'axe longitudinal médian de l'article, à la feuille de surface intérieure, en avant de l'ouverture longitudinale. De préférence encore, ces éléments élastiques sont disposés de telle sorte qu'ils viennent s'arrêter près du bord transversal avant de l'ouverture, de façon à maintenir la surface de l'ouverture la plus grande possible et à soulever la feuille de surface dans cette zone au-dessus du coussin absorbant.

La suite de la description se réfère aux figures annexées qui représentent, respectivement :

figure 1, une vue de dessus, en partie arrachée, d'une couche-culotte selon la présente invention;

figure 2, une vue en coupe faite suivant la ligne II-II de la figure 1;

figure 3, une vue en coupe faite suivant la ligne III-III de la figure 1;

figure 4, une vue en coupe faite suivant la ligne IV-IV de la figure 1; et

figure 5, une vue de dessus, en partie arrachée, d'une autre réalisation d'une couche-culotte selon l'invention.

En se référant aux figures 1 à 4, la couche-culotte représentée comprend, de façon connue en soit, une feuille de support 1 imperméable aux liquides, un coussin absorbant 2, par exemple en pâte fluff de cellulose, éventuellement avec incorporation de matière polymère dite super absorbante, et une feuille de surface 3 perméable aux liquides, par exemple en voile de non-tissé hydrophile. Les deux feuilles 1 et 3 ont les mêmes dimensions et la même forme en sablier, c'est-à-dire une forme rectangulaire avec deux échancrures latérales opposées délimitant dans le sens de la longueur de la couche-culotte, une zone d'entrejambes de largeur réduite entre deux zones d'extrémité de largeur accrue dont les bords transversaux définissent des bords transversaux avant 6 et arrière 7 de la couche-culotte.

Le coussin absorbant 2 disposé entre les feuilles 1 et 3 présente également une forme en sablier, mais de dimension plus faible que les deux feuilles 1 et 3 qui sont reliées entre elles, par exemple par collage, sur le pourtour du coussin 2. Des éléments élastiques 9 longitudinaux constitués, par exemple, chacun par un ou plusieurs brins ou fils élastiques ou par une bandelette élastique, sont fixés à l'état tendu à la feuille de support 1, au moins dans la zone d'entrejambes, entre le bord longitudinal de la feuille 1 et le bord longitudinal correspondant du coussin absorbant 2.

Comme le montre la figure 1, la feuille de surface intérieure 3 comporte une ouverture, généralement de forme oblongue ou allongée, symétrique par rapport à l'axe longitudinal médian XX' de la couche-culotte et de largeur inférieure à la largeur du coussin absorbant dans la zone d'entrejambes. De préférence, cette ouverture a une largeur inférieure à la moitié de la largeur du coussin 2 dans la zone d'entrejambes. Cette ouverture de forme allongée est décalée par rapport au centre de la couche-culotte, en direction du bord transversal arrière 7 de la couche-culotte, de façon à être disposée symétriquement par rapport à un point d'acquisition des selles situé à une distance prédéterminée du bord transversal arrière 7 de la couche-culotte. Bien évidemment les dimensions de cette ouverture 5 dépendent de

l'utilisateur auquel est destinée la couche-culotte. Dans une réalisation, donnée à titre d'exemple pour une couche-culotte de la taille dite "MAXI" (8-18 kg), l'ouverture 5 est sensiblement rectangulaire ayant une longueur de 200 mm et une largeur de 40 mm, et est disposée de façon symétrique par rapport au point d'acquisition des selles qui dans cet exemple se situe à une distance de 125 mm du bord transversal arrière du coussin absorbant. De préférence, la couche-culotte comporte une bande ou feuille intermédiaire 4 perméable aux liquides, par exemple en non-tissé hydrophile, s'étendant sur toute la longueur de la couche-culotte et de largeur supérieure à la largeur du coussin absorbant dans la zone d'entrejambes et, donc également à la largeur de l'ouverture longitudinale 5. De plus, la longueur de cette feuille intermédiaire 4 pourrait également être inférieure à celle de la couche-culotte, et même à celle du coussin absorbant pour autant qu'elle soit supérieure à la longueur de l'ouverture longitudinale 5. De préférence, cette feuille intermédiaire est fixée au coussin absorbant 2. La feuille de surface intérieure 3 est fixée à cette feuille intermédiaire 4 à l'exception d'une zone située en dessous de l'ouverture longitudinale 5. Cette zone dans laquelle la feuille de surface intérieure 3 n'est pas fixée à la feuille intermédiaire 4 est de dimension supérieure à l'ouverture longitudinale 5. Par exemple, pour les dimensions de l'ouverture longitudinale 5 données précédemment, cette zone peut être une zone rectangulaire de 370 mm de longueur sur 100 mm de large.

La feuille de surface intérieure 3 est également pourvue dans sa partie-avant d'éléments élastiques longitudinaux 13, parallèles, disposés à l'état tendu, sensiblement parallèlement à l'axe longitudinal médian XX' de la couche-culotte. Ces éléments élastiques s'arrêtent de préférence près du bord transversal avant de l'ouverture 5, de façon à maintenir la surface de l'ouverture la plus grande possible et à soulever la feuille de surface dans cette zone au-dessus du coussin absorbant. Bien qu'on ait représenté trois éléments élastiques 13, il est bien évident qu'on peut en utiliser un nombre supérieur ou inférieur, par exemple, seulement deux éléments élastiques disposés symétriquement de part et d'autre de l'axe longitudinal médian XX', écartés d'une distance appropriée pour ne pas gêner le passage de l'urine vers le cou-

sin 2 absorbant dans la partie centrale de la couche-culotte.

D'autres orientations qu'une orientation parallèle à l'axe longitudinal médian peuvent aussi être utilisées pour ces éléments élastiques 13, en particulier une disposition inclinée par rapport à l'axe longitudinal médian, ayant la forme générale d'un V, avec la pointe du V
5 dirigée vers le bord avant de l'ouverture 5.

Les éléments élastiques 13 peuvent être réalisés en tout matériau ayant des propriétés élastiques suffisantes, en particulier des fils de caoutchouc ou de Lycra® ou en matériau thermoélastifiable.

De préférence, les éléments élastiques 13 sont fixés à la
10 feuille de surface 3 par l'intermédiaire d'une feuille supplémentaire (non représentée), telle qu'un non tissé, au moyen de tout procédé approprié tel que collage, soudure aux ultrasons ou thermoscellage, de sorte que ces éléments élastiques sont pris en sandwich entre la feuille
15 supplémentaire et la feuille de surface 3.

La feuille de surface 3 comporte également deux plis longitudinaux, parallèles 10, s'étendant sur toute la longueur de la couche-culotte et disposés de part et d'autre de l'ouverture longitudinale 5 à proximité des bords longitudinaux de celle-ci. Les bords inférieurs des
20 plis 10 sont réunis par une ligne de fixation longitudinale, par exemple par une ligne de collage, sur toute la longueur des plis, pour former des gaines fermées. Des éléments élastiques longitudinaux 11 sont disposés à l'état tendu à l'intérieur des plis dans la partie supérieure des gaines fermées formées par ces plis 10. Chacun des plis 10 comprend
25 en outre une première zone allant du bord transversal arrière 7 de la couche-culotte sensiblement jusqu'au bord transversal avant de l'ouverture 5 dans laquelle, comme le montre mieux la figure 2, le pli 10 est rabattu vers l'intérieur de la couche-culotte en direction de l'axe longitudinal médian XX' de la couche-culotte et est fixé à la partie
30 sous-jacente de la feuille de surface intérieure 3 sur toute la longueur de cette première zone, par exemple par une ligne de collage. Chacun des plis 10 comporte également une seconde zone allant sensiblement du bord transversal avant de l'ouverture 5 jusqu'au bord transversal avant 6 de la couche-culotte dans laquelle le pli 10 est libre sur une majeure partie de cette seconde zone et est rabattu vers l'extérieur dans la
35

direction opposée à l'axe longitudinal médian et fixé à la partie sous-jacente de la feuille de surface intérieure 3, par exemple par collage, à proximité du bord transversal avant 6 de la couche-culotte. Ainsi, comme on le voit mieux sur la figure 3, du fait que le bord supérieur du pli 10 est libre dans la majeure partie de cette seconde zone, et que le pli 10 est fixé à la feuille de surface 3 sur la totalité de la longueur de la première zone et à proximité du bord transversal avant 6, en subissant une torsion de 180°, le pli 10 se relève dans la partie libre de cette seconde zone formant ainsi de petites barrières longitudinales 12, empêchant des fuites d'urine. De plus, cette fixation des plis 10 aux parties sous-jacentes de la feuille de surface 3 fait que les plis 10 s'écartent l'un de l'autre en direction du bord transversal avant 6 de la couche-culotte, offrant ainsi une plus grande surface d'absorption en avant de l'ouverture 5 ce qui assure une meilleure répartition des urines dans le coussin absorbant et par conséquent un meilleur confort à l'utilisateur.

En se référant maintenant à la figure 5 on a représenté une autre réalisation d'une couche-culotte selon l'invention qui diffère de la couche-culotte de la figure 1 uniquement par le fait que les plis longitudinaux 10 sont rabattus dans leurs secondes zones vers l'intérieur en direction de l'axe longitudinal médian XX' et sont fixés aux parties sous-jacentes de la feuille de surface 3 près du bord transversal avant 6 de la couche-culotte. Ainsi, sous l'action des éléments élastiques longitudinaux 11, le bord libre des secondes zones des plis se soulèvent au dessus de la feuille de surface 3 sur la majeure partie de ces secondes zones formant ainsi des barrières latérales d'étanchéité vis à vis des fuites transversales d'urine.

On a réalisé ainsi une couche-culotte qui assure une excellente isolation des matières fécales vis-à-vis des urines et évite un contact prolongé entre celles-ci et la peau de l'utilisateur et qui en même temps permet une meilleure étanchéité vis-à-vis des fuites d'urine.

REVENDICATIONS

1. Article d'hygiène absorbant jetable, symétrique par rapport à un axe longitudinal médian (XX'), ayant des bords transversaux avant (6) et arrière (7), qui comprend une feuille extérieure 1 de support imperméable aux liquides, de forme générale rectangulaire, un coussin absorbant (2), de forme générale rectangulaire, fixé sur la feuille extérieure de support, une feuille de surface intérieure (3) perméable aux liquides recouvrant le coussin absorbant, fixée sur son pourtour à la feuille extérieure de support, ladite feuille de surface intérieure (3) comportant au moins une ouverture longitudinale (5) symétrique par rapport à l'axe longitudinal médian (XX') de la couche-culotte et de largeur inférieure à celle du coussin absorbant (2) cette ouverture longitudinale (5) étant décalée par rapport au centre de l'article, en direction du bord transversal arrière (7) de l'article, pour être disposée symétriquement par rapport à un point d'acquisition des selles situé à une distance prédéterminée dudit bord transversal arrière (7) de l'article, cette feuille de surface intérieure (3) étant fixée au coussin absorbant à l'exception d'une zone située en-dessous de l'ouverture longitudinale (5) et de dimension supérieure à celle-ci, et deux plis longitudinaux (10) sensiblement parallèles à l'axe longitudinal médian (XX') de la couche-culotte, s'étendant sur toute la longueur de ladite couche-culotte de part et d'autre de l'ouverture longitudinale (5), chacun desdits plis (10) formant une gaine fermée dans laquelle est fixé, à l'état tendu, un élément élastique longitudinal (11), caractérisé en ce que :
- chacun des plis (10) comporte une première zone longitudinale allant du bord transversal arrière (7) de l'article sensiblement jusqu'au bord transversal avant de l'ouverture longitudinale (5) dans laquelle le pli est rabattu vers l'intérieur en direction de l'axe longitudinal médian (XX') et est fixé à la partie sous-jacente de la feuille de surface intérieure (3) sur toute la longueur de ladite première zone, et une seconde zone allant dudit bord transversal avant de l'ouverture longitudinale (5) jusqu'au bord transversal avant (6) de l'article dans

laquelle le pli (10) est libre sur une majeure partie de cette seconde zone et est rabattu soit vers l'extérieur dans la direction opposée à l'axe longitudinal médian (XX') soit vers l'intérieur en direction dudit axe et est fixé à la partie sous-jacente de la feuille de surface intérieure (3) à proximité du bord transversal avant (6) dudit article.

2. Article selon la revendication 1, caractérisé en ce que les plis (10) sont rabattus, dans leur seconde zone, vers l'extérieur dans la direction opposée à l'axe longitudinal médian (XX').

3. Article selon la revendication 1 ou 2, caractérisé en ce que des éléments élastiques (13) sont fixés à l'état tendu, sensiblement symétriquement par rapport à l'axe longitudinal médian (XX') de l'article, à la feuille de surface intérieure (3), en avant de l'ouverture longitudinale (5).

4. Article selon la revendication 3, caractérisé en ce que les éléments élastiques (13) sont parallèles à l'axe longitudinal médian (XX').

5. Article selon la revendication 3, caractérisé en ce que les éléments élastiques (13) sont disposés en forme de V dont la pointe est dirigée vers le bord avant de l'ouverture (5).

6. Article selon l'une quelconque des revendications 1 à 5, caractérisé en ce qu'il comprend une feuille intermédiaire (4), perméable aux liquides, située entre le coussin absorbant (2) et la feuille de surface intérieure (3), la feuille de surface (3) étant fixée soit au coussin absorbant (2) soit à la feuille intermédiaire (4), à l'exception de ladite zone située en dessous de l'ouverture (5).

FIG. 1

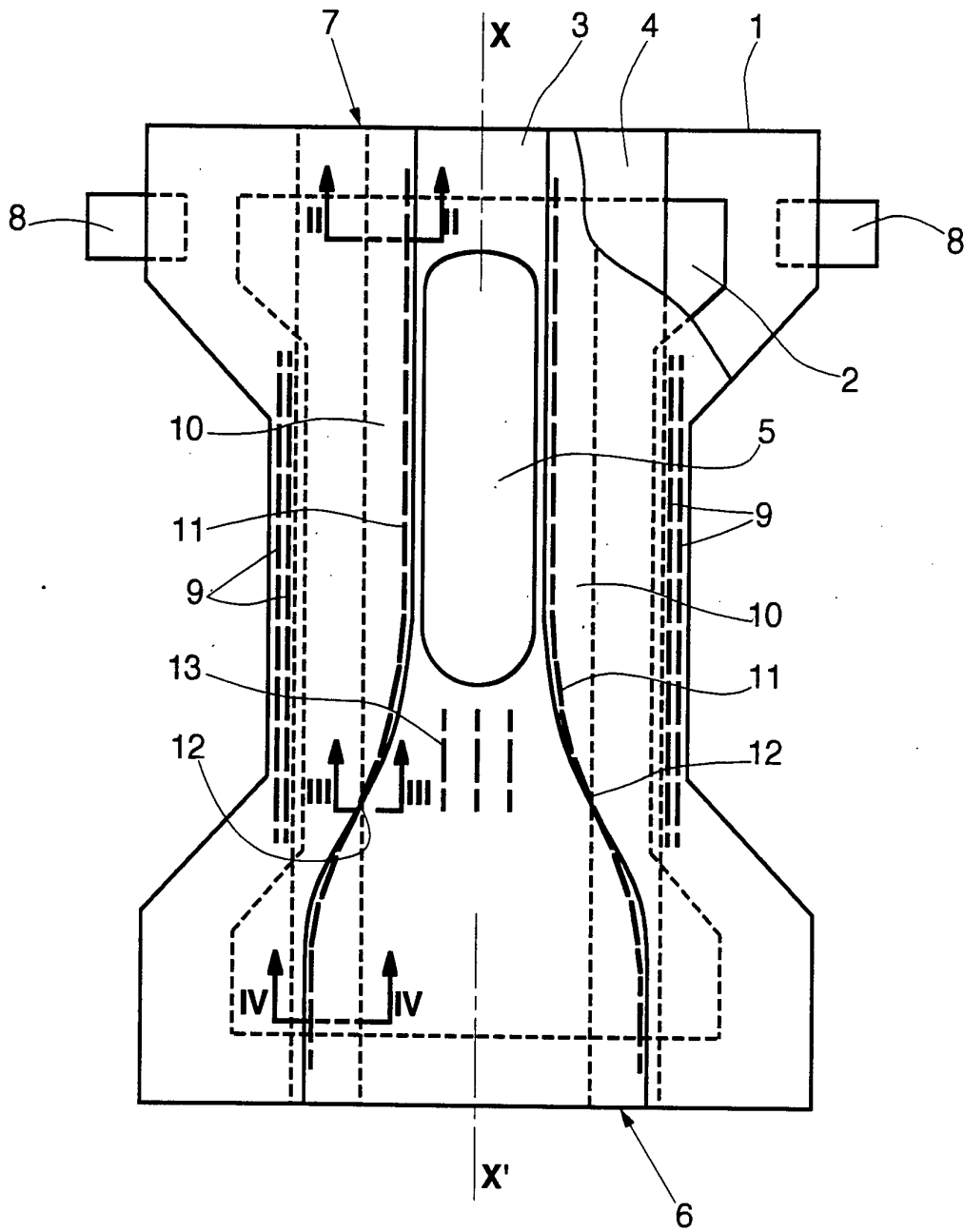


FIG.2

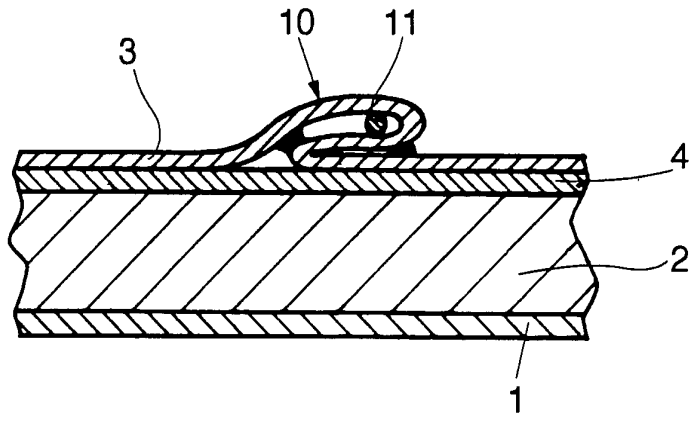


FIG.3

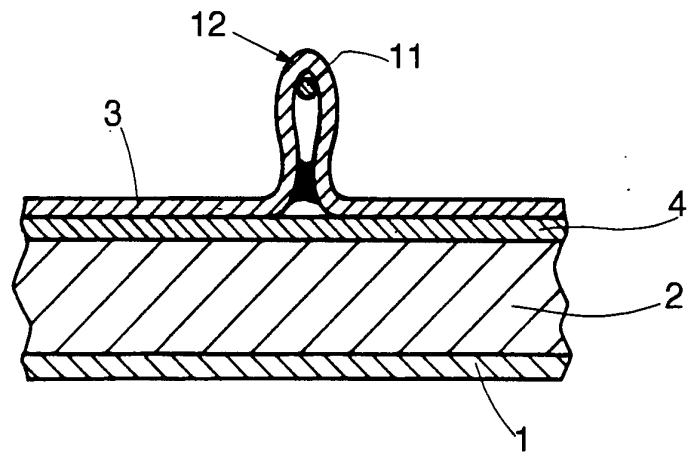


FIG.4

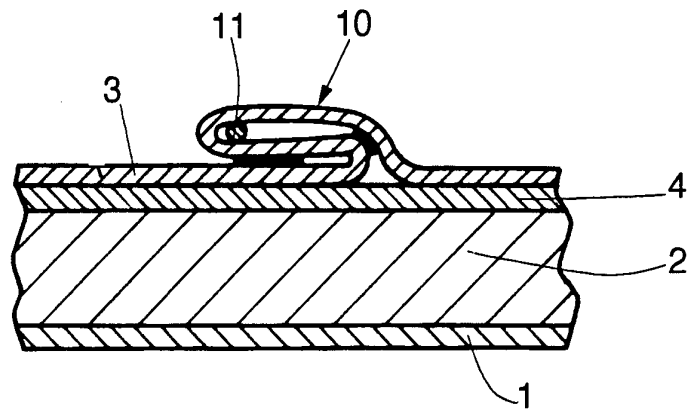
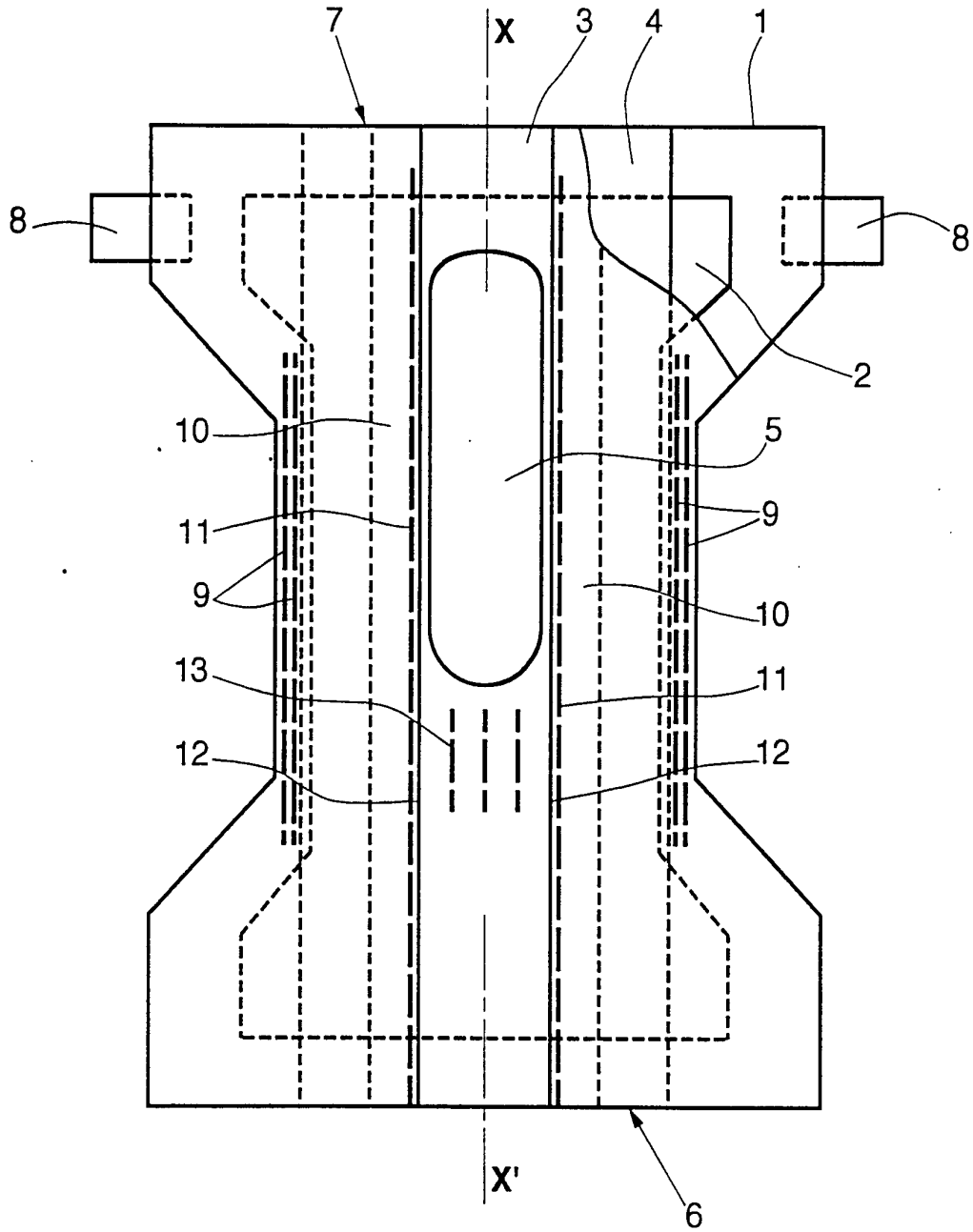


FIG.5



INTERNATIONAL SEARCH REPORT

International Application No
PCT/FR 94/01450

A. CLASSIFICATION OF SUBJECT MATTER
IPC 6 A61F13/15

According to International Patent Classification (IPC) or to both national classification and IPC

B. FIELDS SEARCHED

Minimum documentation searched (classification system followed by classification symbols)
IPC 6 A61F

Documentation searched other than minimum documentation to the extent that such documents are included in the fields searched

Electronic data base consulted during the international search (name of data base and, where practical, search terms used)

C. DOCUMENTS CONSIDERED TO BE RELEVANT

Category *	Citation of document, with indication, where appropriate, of the relevant passages	Relevant to claim No.
X	WO,A,93 12748 (PROCTER & GAMBLE) 8 July 1993	1
Y	see page 6, line 29 - page 7, line 6 see page 8, line 1; figures 1,4 ---	2-6
Y	EP,A,0 374 640 (PROCTER & GAMBLE) 27 June 1990 cited in the application see figures ---	2
Y	EP,A,0 357 298 (PROCTER & GAMBLE) 7 March 1990 cited in the application see figures ---	3-6
	-/--	

Further documents are listed in the continuation of box C. Patent family members are listed in annex.

* Special categories of cited documents :

<p>"A" document defining the general state of the art which is not considered to be of particular relevance</p> <p>"E" earlier document but published on or after the international filing date</p> <p>"L" document which may throw doubts on priority claim(s) or which is cited to establish the publication date of another citation or other special reason (as specified)</p> <p>"O" document referring to an oral disclosure, use, exhibition or other means</p> <p>"P" document published prior to the international filing date but later than the priority date claimed</p>	<p>"T" later document published after the international filing date or priority date and not in conflict with the application but cited to understand the principle or theory underlying the invention</p> <p>"X" document of particular relevance; the claimed invention cannot be considered novel or cannot be considered to involve an inventive step when the document is taken alone</p> <p>"Y" document of particular relevance; the claimed invention cannot be considered to involve an inventive step when the document is combined with one or more other such documents, such combination being obvious to a person skilled in the art.</p> <p>"&" document member of the same patent family</p>
--	--

Date of the actual completion of the international search <p style="text-align: center;">6 April 1995</p>	Date of mailing of the international search report <p style="text-align: center;">13. 04. 95</p>
---	--

Name and mailing address of the ISA European Patent Office, P.B. 5818 Patentlaan 2 NL - 2280 HV Rijswijk Tel. (+ 31-70) 340-2040, Tx. 31 651 epo nl, Fax (+ 31-70) 340-3016	Authorized officer <p style="text-align: center;">Nice, P</p>
---	---

INTERNATIONAL SEARCH REPORT

International Application No

PCT/FR 94/01450

C.(Continuation) DOCUMENTS CONSIDERED TO BE RELEVANT		
Category *	Citation of document, with indication, where appropriate, of the relevant passages	Relevant to claim No.
A	GB,A,2 161 059 (KIMBERLY-CLARK) 8 January 1986 see page 1, line 87 - line 103 see figures 1-2 ---	1
A	EP,A,0 359 410 (PROCTER & GAMBLE) 21 March 1990 see column 6, line 22 - line 24 see figures 1-2 ---	1,6
A	EP,A,0 508 477 (UNI-CHARM) 14 October 1992 see figure 2 -----	1-6

INTERNATIONAL SEARCH REPORT

Information on patent family members

International Application No

PCT/FR 94/01450

Patent document cited in search report	Publication date	Patent family member(s)	Publication date
WO-A-9312748	08-07-93	US-A- 5171236	15-12-92
		AU-B- 3322693	28-07-93
		CA-A- 2125146	08-07-93
		CZ-A- 9401509	16-11-94
		EP-A- 0617603	05-10-94
EP-A-0374640	27-06-90	AU-A- 4697289	28-06-90
		CA-A- 1332860	08-11-94
		JP-A- 3136655	11-06-91
		US-A- 5087255	11-02-92
EP-A-0357298	07-03-90	US-A- 4892536	09-01-90
		AT-T- 114450	15-12-94
		AU-B- 638412	01-07-93
		AU-A- 4095389	08-03-90
		CA-A- 1332095	27-09-94
		CN-A- 1049782	13-03-91
		DE-D- 68919595	12-01-95
		EG-A- 18851	28-02-94
		ES-T- 2064448	01-02-95
		JP-A- 2121663	09-05-90
		GB-A-2161059	08-01-86
AU-A- 4428485	09-01-86		
AU-B- 595784	15-02-90		
AU-B- 595785	15-02-90		
US-A- 4846823	11-07-89		
US-A- 5306268	26-04-94		
US-A- 4704116	03-11-87		
US-A- 4698894	13-10-87		
EP-A-0359410	21-03-90	US-A- 4990147	05-02-91
		AU-A- 3680593	03-06-93
		AU-A- 4095289	08-03-90
		CA-A- 1332094	27-09-94
		DE-D- 68914923	01-06-94
		DE-T- 68914923	29-09-94
		EG-A- 18812	30-04-94
		ES-T- 2051369	16-06-94
		JP-A- 2121662	09-05-90

INTERNATIONAL SEARCH REPORT

Information on patent family members

International Application No

PCT/FR 94/01450

Patent document cited in search report	Publication date	Patent family member(s)	Publication date
EP-A-0508477	14-10-92	AU-B- 653008	15-09-94
		AU-A- 1402392	15-10-92
		GB-A, B 2255896	25-11-92
		US-A- 5304160	19-04-94

RAPPORT DE RECHERCHE INTERNATIONALE

Der. e Internationale No
PCT/FR 94/01450

A. CLASSEMENT DE L'OBJET DE LA DEMANDE CIB 6 A61F13/15		
Selon la classification internationale des brevets (CIB) ou à la fois selon la classification nationale et la CIB		
B. DOMAINES SUR LESQUELS LA RECHERCHE A PORTE		
Documentation minimale consultée (système de classification suivi des symboles de classement) CIB 6 A61F		
Documentation consultée autre que la documentation minimale dans la mesure où ces documents relèvent des domaines sur lesquels a porté la recherche		
Base de données électronique consultée au cours de la recherche internationale (nom de la base de données, et si cela est réalisable, termes de recherche utilisés)		
C. DOCUMENTS CONSIDERES COMME PERTINENTS		
Catégorie *	Identification des documents cités, avec, le cas échéant, l'indication des passages pertinents	no. des revendications visées
X	WO,A,93 12748 (PROCTER & GAMBLE) 8 Juillet 1993	1
Y	voir page 6, ligne 29 - page 7, ligne 6 voir page 8, ligne 1; figures 1,4 ---	2-6
Y	EP,A,0 374 640 (PROCTER & GAMBLE) 27 Juin 1990 cité dans la demande voir figures ---	2
Y	EP,A,0 357 298 (PROCTER & GAMBLE) 7 Mars 1990 cité dans la demande voir figures ---	3-6
-/--		
<input checked="" type="checkbox"/> Voir la suite du cadre C pour la fin de la liste des documents <input checked="" type="checkbox"/> Les documents de familles de brevets sont indiqués en annexe		
* Catégories spéciales de documents cités:		
A document définissant l'état général de la technique, non considéré comme particulièrement pertinent	*T* document ultérieur publié après la date de dépôt international ou la date de priorité et n'appartenant pas à l'état de la technique pertinent, mais cité pour comprendre le principe ou la théorie constituant la base de l'invention	
E document antérieur, mais publié à la date de dépôt international ou après cette date	*X* document particulièrement pertinent; l'invention revendiquée ne peut être considérée comme nouvelle ou comme impliquant une activité inventive par rapport au document considéré isolément	
L document pouvant jeter un doute sur une revendication de priorité ou cité pour déterminer la date de publication d'une autre citation ou pour une raison spéciale (telle qu'indiquée)	*Y* document particulièrement pertinent; l'invention revendiquée ne peut être considérée comme impliquant une activité inventive lorsque le document est associé à un ou plusieurs autres documents de même nature, cette combinaison étant évidente pour une personne du métier	
O document se référant à une divulgation orale, à un usage, à une exposition ou tous autres moyens	*&* document qui fait partie de la même famille de brevets	
P document publié avant la date de dépôt international, mais postérieurement à la date de priorité revendiquée		
Date à laquelle la recherche internationale a été effectivement achevée	Date d'expédition du présent rapport de recherche internationale	
6 Avril 1995	13. 04. 95	
Nom et adresse postale de l'administration chargée de la recherche internationale	Fonctionnaire autorisé	
Office Européen des Brevets, P.B. 5818 Patentlaan 2 NL - 2280 HV Rijswijk Tel. (+ 31-70) 340-2040, Tx. 31 651 epo nl, Fax (+ 31-70) 340-3016	Nice, P	

RAPPORT DE RECHERCHE INTERNATIONALE

Der. e Internationale No
PCT/FR 94/01450

C.(suite) DOCUMENTS CONSIDERES COMME PERTINENTS

Catégorie	Identification des documents cités, avec, le cas échéant, l'indication des passages pertinents	no. des revendications visées
A	GB,A,2 161 059 (KIMBERLY-CLARK) 8 Janvier 1986 voir page 1, ligne 87 - ligne 103 voir figures 1-2 ---	1
A	EP,A,0 359 410 (PROCTER & GAMBLE) 21 Mars 1990 voir colonne 6, ligne 22 - ligne 24 voir figures 1-2 ---	1,6
A	EP,A,0 508 477 (UNI-CHARM) 14 Octobre 1992 voir figure 2 -----	1-6

1

RAPPORT DE RECHERCHE INTERNATIONALE

Renseignements relatifs aux membres de familles de brevets

Der e Internationale No

PCT/FR 94/01450

Document brevet cité au rapport de recherche	Date de publication	Membre(s) de la famille de brevet(s)	Date de publication
WO-A-9312748	08-07-93	US-A- 5171236	15-12-92
		AU-B- 3322693	28-07-93
		CA-A- 2125146	08-07-93
		CZ-A- 9401509	16-11-94
		EP-A- 0617603	05-10-94
EP-A-0374640	27-06-90	AU-A- 4697289	28-06-90
		CA-A- 1332860	08-11-94
		JP-A- 3136655	11-06-91
		US-A- 5087255	11-02-92
EP-A-0357298	07-03-90	US-A- 4892536	09-01-90
		AT-T- 114450	15-12-94
		AU-B- 638412	01-07-93
		AU-A- 4095389	08-03-90
		CA-A- 1332095	27-09-94
		CN-A- 1049782	13-03-91
		DE-D- 68919595	12-01-95
		EG-A- 18851	28-02-94
		ES-T- 2064448	01-02-95
		JP-A- 2121663	09-05-90
		GB-A-2161059	08-01-86
AU-A- 4428485	09-01-86		
AU-B- 595784	15-02-90		
AU-B- 595785	15-02-90		
US-A- 4846823	11-07-89		
US-A- 5306268	26-04-94		
US-A- 4704116	03-11-87		
US-A- 4698894	13-10-87		
EP-A-0359410	21-03-90	US-A- 4990147	05-02-91
		AU-A- 3680593	03-06-93
		AU-A- 4095289	08-03-90
		CA-A- 1332094	27-09-94
		DE-D- 68914923	01-06-94
		DE-T- 68914923	29-09-94
		EG-A- 18812	30-04-94
		ES-T- 2051369	16-06-94
		JP-A- 2121662	09-05-90

RAPPORT DE RECHERCHE INTERNATIONALE

Renseignements relatifs aux membres de familles de brevets

De la demande internationale No

PCT/FR 94/01450

Document brevet cité au rapport de recherche	Date de publication	Membre(s) de la famille de brevet(s)	Date de publication
EP-A-0508477	14-10-92	AU-B- 653008	15-09-94
		AU-A- 1402392	15-10-92
		GB-A, B 2255896	25-11-92
		US-A- 5304160	19-04-94
