



(12)发明专利申请

(10)申请公布号 CN 108993738 A

(43)申请公布日 2018.12.14

(21)申请号 201810836007.5

(22)申请日 2018.07.26

(71)申请人 何莉

地址 233500 安徽省亳州市蒙城县辛集乡
邵庄村邵庄71号

(72)发明人 何莉 康靖宇

(51)Int.Cl.

B02C 21/00(2006.01)

B02C 23/08(2006.01)

B02C 23/14(2006.01)

B08B 3/10(2006.01)

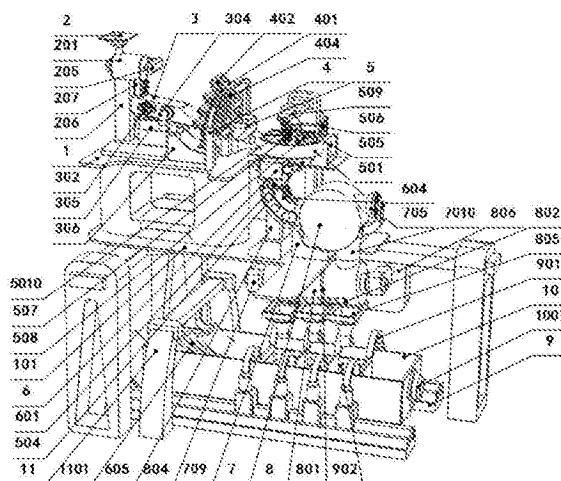
权利要求书2页 说明书7页 附图12页

(54)发明名称

一种选矿机

(57)摘要

本发明涉及一种选矿机,包括一级工作台、二级工作台、设置在上的一级破碎系统、除尘系统、过滤系统,设置在二级工作台上的一级磁选系统、二级破碎系统、二级磁选系统,位于二级工作台下方的筛分系统、清洗系统;本发明的选矿机可对矿物质进行破碎、除尘、筛分、清洗得到品相好价值高的矿石,选矿过程环保高效,并可对矿物质进行精细筛分,可以将有经济价值部分的矿物质进行细分处理,使得后续的处理能得以简化有效提高选矿效率。可以防止由于矿石的硬度和颗粒问题造成的机器卡壳情况的发生,生产周期短,加工效率高,成本低。可以对所采集的矿石进行进一步的清洗以减少杂质存在的概率,使得所选取的矿石经济价值更高。



1. 一种选矿机,其特征在于,包括一级工作台(1)、二级工作台(101)、设置在一级工作台(1)上的一级破碎系统、除尘系统、过滤系统,设置在二级工作台(101)上的一级磁选系统、二级破碎系统、二级磁选系统,位于二级工作台(101)下方的筛分系统、清洗系统;

所述一级破碎系统包括进料斗(2)、破碎罐(201)、转轴(202)、撞头一(203)、凹槽环(204)、电机(205)、支架一(206)、下料管一(207)、破碎刀一(208);所述进料斗(2)下端与破碎罐(201)上端连接,所述转轴(202)设置在破碎罐(201)内部中心,转轴(202)上均匀设置有撞头一(203),转轴(202)两端与位于破碎罐(201)外侧的电机(205)连接,所述破碎罐(201)内底部设置有凹槽环(204),所述破碎罐(201)设置在支架一(206)上端,所述下料管一(207)与破碎罐(201)下端连接,下料管一(207)内均匀设置有破碎刀一(208);

所述除尘系统包括除尘管道(3)、条孔(301)、风扇(302)、滤孔(303)、收集管(304)、回收箱一(305)、回收槽一(306);所述除尘管道(3)上端与下料管一(207)下端连接,所述除尘管道(3)两侧均设置有风扇(302)、收集管(304),所述风扇(302)与除尘管道(3)连接处的除尘管道(3)侧壁上均匀设置有条孔(301),所述收集管(304)与除尘管道(3)连接处的除尘管道(3)侧壁上均匀设置有滤孔(303),所述收集管(304)一端与位于除尘管道(3)底部的回收箱一(305)连接,所述回收槽一(306)设置在除尘管道(3)下端下方;

所述过滤系统包括支架二(4)、履带(401)、翻斗(402)、电磁铁杆(403)、通电机构(404);所述支架二(4)位于除尘管道(3)一侧,所述履带(401)设置在支架二(4)上,履带(401)上均匀设置有多多个翻斗(402),翻斗(402)内设置有电磁铁杆(403),履带(401)两侧设有通电机构(404);

所述一级磁选系统包括收集斗一(5)、圆槽(501)、出料口一(502)、出料口二(503)、回收管(504)、回收箱二(505)、机臂(506)、旋转轴(507)、电磁铁吸板(508)、导电架(509)、断路带(5010);所述收集斗一(5)位于履带(401)下方,所述圆槽(501)与收集斗一(5)下端连接,圆槽(501)底部分别设置有出料口一(502)和出料口二(503),出料口二(503)与回收管(504)连接,回收管(504)与回收箱二(505)连接,所述机臂(506)设置在回收箱二(505)顶部,机臂(506)上设置有旋转轴(507),旋转轴(507)下端均匀设置有多多个电磁铁吸板(508),机臂(506)一端设置有导电架(509),导电架(509)下端设置有断路带(5010);

所述二级破碎系统包括破碎管道一(6)、往复机械臂(601)、撞头二(602)、撞头三(603)、破碎管道二(604)、电机三(605)、破碎辊(606)、破碎刀二(607);所述破碎管道一(6)上端与出料口一(502)连接,所述破碎管道一(6)两侧对称设置有往复机械臂(601),往复机械臂(601)一端设置有撞头二(602),往复机械臂(601)所在位置的破碎管道一(6)两内侧壁上设有撞头三(603),破碎管道二(604)与破碎管道一(6)下端连接,破碎管道二(604)内设置有多多个破碎辊(606),破碎辊(606)一端与电机三(605)连接,破碎管道二(604)内底部均匀设置有破碎刀二(607);

所述二级磁选系统包括外壳(7)、漏孔(701)、外壳挡块(702)、内环挡块(703)、凹槽纹路(704)、风扇机(705)、内环(706)、电磁铁块(707)、转机(708)、回收槽二(709)、下料管二(7010);所述破碎管道二(604)下端与外壳(7)连接,所述外壳(7)底部一侧均匀设置有漏孔(701),所述漏孔(701)一侧的外壳(7)上设置有外壳挡块(702),外壳(7)上端内壁上设置有凹槽纹路(704),外壳(7)上端设置有风扇机(705),外壳(7)内设置有内环(706),内环(706)上设置有内环挡块(703),内环(706)内部均匀设置有电磁铁块(707),电磁铁块(707)设置

在转机(708)的转轴上,转机(708)位于在外壳(7)外侧,回收槽二(709)设置在漏孔(701)所在位置下方,所述下料管二(7010)与外壳(7)底部连接;

所述筛分系统包括筛分罐(8)、环形挡块(801)、筛分孔(802)、绞龙刀(803)、电机四(804)、收集斗二(805)、固定吊板(806);所述筛分罐(8)上端与下料管二(7010)下端连接,所述筛分罐(8)上设置有多个环形挡块(801),环形挡块(801)将筛分罐(8)底部分成多个区域,不同区域的筛分罐(8)底部设置有不同尺寸的筛分孔(802),每个区域的筛分罐(8)下方对应设置有收集斗二(805),筛分罐(8)内设置有绞龙刀(803),绞龙刀(803)两端与电机四(804)连接,所述固定吊板(806)设置在二级工作台(101)底部,固定吊板(806)一侧与筛分罐(8)、收集斗二(805)连接;

所述清洗系统包括轨道(9)、滑动支架(901)、收集篮(902)、清洗槽(10)、进水口(1001)、吊门(1002)、曝气管(1003)、泡沫机(1004)、支架三(11)、泡沫铲(1101);所述清洗槽(10)位于收集斗二(805)下方,所述清洗槽(10)两侧设置有轨道(9),轨道(9)上设置有滑动支架(901),滑动支架(901)一端与收集篮(902)连接,收集篮(902)设置在清洗槽(10)内,清洗槽(10)一端设置有进水口(1001),清洗槽(10)另一端设置有吊门(1002),清洗槽(10)内底部设置有曝气管(1003),曝气管(1003)两端与位于清洗槽(10)底部的泡沫机(1004)连接,所述支架三(11)设置在清洗槽(10)一端,泡沫铲(1101)设置在支架三(11)上。

2. 根据权利要求1所述的一种选矿机,其特征在于,所述破碎刀(208)直径尺寸从上而下依次减小。

3. 根据权利要求1所述的一种选矿机,其特征在于,所述除尘管道(3)一侧的风扇(302)与除尘管道(3)另一侧收集管(304)为对应设置,除尘管道(3)两侧的风扇(302)、收集管(304)排序相反。

4. 根据权利要求1所述的一种选矿机,其特征在于,所述电磁铁杆(403)两端设置有导电头,导电头与通电机构(404)接触通电。

5. 根据权利要求1所述的一种选矿机,其特征在于,所述往复机械臂(601)两个为一组,分两组分别交错设置在破碎管道一(6)的不同两侧,两组往复机械臂(601)上的撞头二(602)、撞头三(603)垂直错开设置。

6. 根据权利要求1所述的一种选矿机,其特征在于,所述不同区域筛分罐(8)底部的筛分孔(802)尺寸沿工作流程方向依次增大。

7. 根据权利要求1所述的一种选矿机,其特征在于,所述收集篮(902)内设置有隔板,收集篮(902)底部及侧壁上均匀设有孔洞。

8. 根据权利要求1所述的一种选矿机,其特征在于,所述破碎辊(606)上设置有凸缘环。

9. 根据权利要求1所述的一种选矿机,其特征在于,所述曝气管(1003)上设置有曝气孔。

10. 根据权利要求1所述的一种选矿机,其特征在于,所述断路带(5010)位于出料口一(502)附近上方。

一种选矿机

技术领域

[0001] 本发明涉及选矿设备技术领域,具体涉及一种选矿机。

背景技术

[0002] 随着国民经济的高速发展和科学技术水平的日益提高。重工业生产总值在国民GDP当中的占比不断攀升,重工业产业已成为了我国支柱性产业之一。矿石开采加工水平作为重工业产业的上游源头已成为决定一个工业链效率和经济价值的重要评判标准,其中金属类矿石开采加工最具代表性,那是我国一些重要的金属矿资源,大多数为贫矿,折合金属量占世界平均产量偏低。而目前的选矿机当中均存在有以下几个问题:第一,经常性使用化学法的方式对矿物质进行开采和筛分,容易产生大量的重金属工业废水,这样一来不但产生大量的生产安全隐患,二来极大的影响了当地的生态环境,非常容易走上先发展后治理的恶性循环路线。第二,目前的选矿机当中只能粗略的对矿物质进行筛分,无法对其进行进一步的深加工和对有经济价值的部分进行提纯提取。第三,目前的选矿机当中大多数单纯只是利用物理机械的方式对矿物质进行筛选分离,很容易因为矿石的硬度和颗粒问题使得机器卡壳,这样一来延长了生产周期,二来降低了开采和加工的效率,极大的增加了成本。第四,目前的选矿机没法对有经济价值部分的矿物质进行细分处理,使得后续的处理繁杂,加工效率低。第五,目前的选矿系统和设备很少对所采集的矿石进行进一步的清洗,存在较多杂质,使得所选取的矿石纯度低,经济价值不高。综上所述针对上述问题,设计开发一种选矿机成为了当前的急需。

[0003] 发明新型内容

[0004] 为了解决背景技术中存在的问题,本发明提供了一种选矿机。

[0005] 其技术方案为:

[0006] 一种选矿机,包括一级工作台、二级工作台、设置在一级工作台上的一级破碎系统、除尘系统、过滤系统,设置在二级工作台上的一级磁选系统、二级破碎系统、二级磁选系统,位于二级工作台下方的筛分系统、清洗系统;

[0007] 所述一级破碎系统包括进料斗、破碎罐、转轴、撞头一、凹槽环、电机、支架一、下料管一、破碎刀一;所述进料斗下端与破碎罐上端连接,所述转轴设置在破碎罐内部中心,转轴上均匀设置有撞头一,转轴两端与位于破碎罐外侧的电机连接,所述破碎罐内底部设置有凹槽环,所述破碎罐设置在支架一上端,所述下料管一与破碎罐下端连接,下料管一内均匀设置有破碎刀一;

[0008] 所述除尘系统包括除尘管道、条孔、风扇、滤孔、收集管、回收箱一、回收槽一;所述除尘管道上端与下料管一下端连接,所述除尘管道两侧均设置有风扇、收集管,所述风扇与除尘管道连接处的除尘管道侧壁上均匀设置有条孔,所述收集管与除尘管道连接处的除尘管道侧壁上均匀设置有滤孔,所述收集管一端与位于除尘管道底部的回收箱一连接,所述回收槽一设置在除尘管道下端下方;

[0009] 所述过滤系统包括支架二、履带、翻斗、电磁铁杆、通电机构;所述支架二位于除尘

管道一侧,所述履带设置在支架二上,履带上均匀设置有多个翻斗,翻斗内设置有电磁铁杆,履带两侧设有通电机构;

[0010] 所述一级磁选系统包括收集斗一、圆槽、出料口一、出料口二、回收管、回收箱二、机臂、旋转轴、电磁铁吸板、导电架、断路带;所述收集斗一位于履带下方,所述圆槽与收集斗一下端连接,圆槽底部分别设置有出料口一和出料口二,出料口二与回收管连接,回收管与回收箱二连接,所述机臂设置在回收箱二顶部,机臂上设置有旋转轴,旋转轴下端均匀设置有多个电磁铁吸板,机臂一端设置有导电架,导电架下端设置有断路带;

[0011] 所述二级破碎系统包括破碎管道一、往复机械臂、撞头二、撞头三、破碎管道二、电机三、破碎辊、破碎刀二;所述破碎管道一上端与出料口一连接,所述破碎管道一两侧对称设置有往复机械臂,往复机械臂一端设置有撞头二,往复机械臂所在位置的破碎管道一内内壁上设有撞头三,破碎管道二与破碎管道一下端连接,破碎管道二内设置有多个破碎辊,破碎辊一端与电机三连接,破碎管道二内底部均匀设置有破碎刀二;

[0012] 所述二级磁选系统包括外壳、漏孔、外壳挡块、内环挡块、凹槽纹路、风扇机、内环、电磁铁块、转机、回收槽二、下料管二;所述破碎管道二下端与外壳连接,所述外壳底部一侧均匀设置有漏孔,所述漏孔一侧的外壳上设置有外壳挡块,外壳上端内壁上设置有凹槽纹路,外壳上端设置有风扇机,外壳内设置有内环,内环上设置有内环挡块,内环内部均匀设置有电磁铁块,电磁铁块设置在转机的转轴上,转机位于在外壳外侧,回收槽二设置在漏孔所在位置下方,所述下料管二与外壳底部连接;

[0013] 所述筛分系统包括筛分罐、环形挡块、筛分孔、绞龙刀、电机四、收集斗二、固定吊板;所述筛分罐上端与下料管二下端连接,所述筛分罐上设置有多个环形挡块,环形挡块将筛分罐底部分成多个区域,不同区域的筛分罐底部设置有不同尺寸的筛分孔,每个区域的筛分罐下方对应设置有收集斗二,筛分罐内设置有绞龙刀,绞龙刀两端与电机四连接,所述固定吊板设置在二级工作台底部,固定吊板一侧与筛分罐、收集斗二连接;

[0014] 所述清洗系统包括轨道、滑动支架、收集篮、清洗槽、进水口、吊门、曝气管、泡沫机、支架三、泡沫铲;所述清洗槽位于收集斗二下方,所述清洗槽两侧设置有轨道,轨道上设置有滑动支架,滑动支架一端与收集篮连接,收集篮设置在清洗槽内,清洗槽一端设置有进水口,清洗槽另一端设置有吊门,清洗槽内底部设置有曝气管,曝气管两端与位于清洗槽底部的泡沫机连接,所述支架三设置在清洗槽一端,泡沫铲设置在支架三上。

[0015] 进一步优化所述破碎刀直径尺寸从上而下依次减小。

[0016] 进一步优化所述除尘管道一侧的风扇与除尘管道另一侧收集管为对应设置,除尘管道两侧的风扇、收集管排序相反。

[0017] 进一步优化所述翻斗内均匀设置有孔洞。

[0018] 进一步优化,所述电磁铁杆两端设置有导电头,导电头与通电机构接触通电。

[0019] 进一步优化,所述往复机械臂两个为一组,分两组分别交错设置在破碎管道一的不同两侧,两组往复机械臂上的撞头二、撞头三垂直错开设置。

[0020] 进一步优化,所述不同区域筛分罐底部的筛分孔尺寸沿工作流程方向依次增大。

[0021] 进一步优化,所述收集篮内设置有隔板,收集篮底部及侧壁上均匀设有孔洞。

[0022] 进一步优化,所述破碎辊上设置有凸缘环。

[0023] 进一步优化,所述曝气管上设置有曝气孔。

[0024] 进一步优化,所述断路带位于出料口一附近上方。

[0025] 区别于现有技术,上述技术方案具有如下有益效果:

[0026] (1) 本发明的选矿机通过一级破碎系统、除尘系统、过滤系统、一级磁选系统、二级破碎系统、二级磁选系统、筛分系统、清洗系统对矿物质进行破碎、除尘、筛分、清洗得到品相好价值高的矿石,选矿过程环保高效。

[0027] (2) 本发明的选矿机可以对矿物质进行精细筛分,有利于对矿物质进行进一步的深加工和对有经济价值的部分进行提纯提取,并且通过磁选系统可以将有经济价值部分的矿物质进行细分处理,使得后续的处理能得以简化有效提高选矿效率。

[0028] (3) 本发明的选矿机可以通过两个破碎系统对矿物质进行破碎后筛分,可以防止由于矿石的硬度和颗粒问题造成的机器卡壳情况的发生,生产周期短,加工效率高,成本低。

[0029] (4) 本发明的选矿机通过清洗系统可以对所采集的矿石进行进一步的清洗以减少杂质存在的概率,使得所选取的矿石经济价值更高。

附图说明

[0030] 图1为本发明的结构示意图;

[0031] 图2为本发明一级破碎系统的内部结构示意图;

[0032] 图3为本发明除尘系统的内部结构示意图;

[0033] 图4为本发明过滤系统的结构示意图;

[0034] 图5为本发明一级磁选系统的结构示意图;

[0035] 图6为本发明收集斗一、圆槽的结构示意图;

[0036] 图7为本发明二级破碎系统的结构示意图;

[0037] 图8为本发明二级破碎系统的内部结构示意图;

[0038] 图9为本发明二级磁选系统的结构示意图;

[0039] 图10为本发明二级磁选系统的内部结构示意图;

[0040] 图11为本发明筛分系统的结构示意图;

[0041] 图12为本发明清洗系统的结构示意图;

[0042] 图13为本发明轨道、收集篮的部分结构示意图;

[0043] 图14为本发明清洗槽的内部结构示意图;

[0044] 图15为本发明泡沫铲的结构示意图。

[0045] 其中:一级工作台1、二级工作台101、进料斗2、破碎罐201、转轴202、撞头一203、凹槽环204、电机205、支架一206、下料管一207、破碎刀一208、除尘管道3、条孔301、风扇302、滤孔303、收集管304、回收箱一305、回收槽一306、支架二4、履带401、翻斗402、电磁铁杆403、通电机构404、收集斗一5、圆槽501、出料口一502、出料口二503、回收管504、回收箱二505、机臂506、旋转轴507、电磁铁吸板508、导电架509、断路带5010、破碎管道一6、往复机械臂601、撞头二602、撞头三603、破碎管道二604、电机三605、破碎辊606、破碎刀二607、外壳7、漏孔701、外壳挡块702、内环挡块703、凹槽纹路704、风扇机705、内环706、电磁铁块707、转机708、回收槽二709、下料管二7010、筛分罐8、环形挡块801、筛分孔802、绞龙刀803、电机四804、收集斗二805、固定吊板806、轨道9、滑动支架901、收集篮902、清洗槽10、进水口

1001、吊门1002、曝气管1003、泡沫机1004、支架三11、泡沫铲1101。

具体实施方式

[0046] 下面将结合本发明实施例中的附图,对本发明实施例中的技术方案进行清楚、完整地描述,显然,所描述的实施例仅仅是本发明一部分实施例,而不是全部的实施例。基于本发明中的实施例,本领域普通技术人员在没有做出创造性劳动前提下所获得的所有其它实施例,都属于本发明保护的范围。

[0047] 请参阅图1~15,本实施例的一种选矿机,包括一级工作台1、二级工作台101、设置在一级工作台1上的一级破碎系统、除尘系统、过滤系统,设置在二级工作台101上的一级磁选系统、二级破碎系统、二级磁选系统,位于二级工作台101下方的筛分系统、清洗系统;

[0048] 所述一级破碎系统包括进料斗2、破碎罐201、转轴202、撞头一203、凹槽环204、电机205、支架一206、下料管一207、破碎刀一208;所述进料斗2下端与破碎罐201上端连接,所述转轴202设置在破碎罐201内部中心,转轴202上均匀设置有撞头一203,转轴202两端与位于破碎罐201外侧的电机205连接,所述破碎罐201内底部设置有凹槽环204,所述破碎罐201设置在支架一206上端,所述下料管一207与破碎罐201下端连接,下料管一207内均匀设置有破碎刀一208;

[0049] 所述除尘系统包括除尘管道3、条孔301、风扇302、滤孔303、收集管304、回收箱一305、回收槽一306;所述除尘管道3上端与下料管一207下端连接,所述除尘管道3两侧均设置有风扇302、收集管304,所述风扇302与除尘管道3连接处的除尘管道3侧壁上均匀设置有条孔301,所述收集管304与除尘管道3连接处的除尘管道3侧壁上均匀设置有滤孔303,所述收集管304一端与位于除尘管道3底部的回收箱一305连接,所述回收槽一306设置在除尘管道3下端下方;

[0050] 所述过滤系统包括支架二4、履带401、翻斗402、电磁铁杆403、通电机构404;所述支架二4位于除尘管道3一侧,所述履带401设置在支架二4上,履带401上均匀设置有多多个翻斗402,翻斗402内设置有电磁铁杆403,履带401两侧设有通电机构404;

[0051] 所述一级磁选系统包括收集斗一5、圆槽501、出料口一502、出料口二503、回收管504、回收箱二505、机臂506、旋转轴507、电磁铁吸板508、导电架509、断路带5010;所述收集斗一5位于履带401下方,所述圆槽501与收集斗一5下端连接,圆槽501底部分别设置有出料口一502和出料口二503,出料口二503与回收管504连接,回收管504与回收箱二505连接,所述机臂506设置在回收箱二505顶部,机臂506上设置有旋转轴507,旋转轴507下端均匀设置有多多个电磁铁吸板508,机臂506一端设置有导电架509,导电架509下端设置有断路带5010;

[0052] 所述二级破碎系统包括破碎管道一6、往复机械臂601、撞头二602、撞头三603、破碎管道二604、电机三605、破碎辊606、破碎刀二607;所述破碎管道一6上端与出料口一502连接,所述破碎管道一6两侧对称设置有往复机械臂601,往复机械臂601一端设置有撞头二602,往复机械臂601所在位置的破碎管道一6两内侧壁上设有撞头三603,破碎管道二604与破碎管道一6下端连接,破碎管道二604内设置有多多个破碎辊606,破碎辊606一端与电机三605连接,破碎管道二604内底部均匀设置有破碎刀二607;

[0053] 所述二级磁选系统包括外壳7、漏孔701、外壳挡块702、内环挡块703、凹槽纹路704、风扇机705、内环706、电磁铁块707、转机708、回收槽二709、下料管二7010;所述破碎管

道二604下端与外壳7连接,所述外壳7底部一侧均匀设置有漏孔701,所述漏孔701一侧的外壳7上设置有外壳挡块702,外壳7上端内壁上设置有凹槽纹路704,外壳7上端设置有风扇机705,外壳7内设置有内环706,内环706上设置有内环挡块703,内环706内部均匀设置有电磁铁块707,电磁铁块707设置在转机708的转轴上,转机708位于在外壳7外侧,回收槽二709设置在漏孔701所在位置下方,所述下料管二7010与外壳7底部连接;

[0054] 所述筛分系统包括筛分罐8、环形挡块801、筛分孔802、绞龙刀803、电机四804、收集斗二805、固定吊板806;所述筛分罐8上端与下料管二7010下端连接,所述筛分罐8上设置有多个环形挡块801,环形挡块801将筛分罐8底部分成多个区域,不同区域的筛分罐8底部设置有不同尺寸的筛分孔802,每个区域的筛分罐8下方对应设置有收集斗二805,筛分罐8内设置有绞龙刀803,绞龙刀803两端与电机四804连接,所述固定吊板806设置在二级工作台101底部,固定吊板806一侧与筛分罐8、收集斗二805连接;

[0055] 所述清洗系统包括轨道9、滑动支架901、收集篮902、清洗槽10、进水口1001、吊门1002、曝气管1003、泡沫机1004、支架三11、泡沫铲1101;所述清洗槽10位于收集斗二805下方,所述清洗槽10两侧设置有轨道9,轨道9上设置有滑动支架901,滑动支架901一端与收集篮902连接,收集篮902设置在清洗槽10内,清洗槽10一端设置有进水口1001,清洗槽10另一端设置有吊门1002,清洗槽10内底部设置有曝气管1003,曝气管1003两端与位于清洗槽10底部的泡沫机1004连接,所述支架三11设置在清洗槽10一端,泡沫铲1101设置在支架三11上。

[0056] 所述破碎刀208直径尺寸从上而下依次减小。

[0057] 所述除尘管道3一侧的风扇302与除尘管道3另一侧收集管304为对应设置,除尘管道3两侧的风扇302、收集管304排序相反。

[0058] 所述翻斗402内均匀设置有孔洞。

[0059] 所述电磁铁杆403两端设置有导电头,通电机构404为充电支架,导电头与通电机构404接触通电。

[0060] 所述往复机械臂601两个为一组,分两组分别交错设置在破碎管道一6的不同两侧,两组往复机械臂601上的撞头二602、撞头三603垂直错开设置。

[0061] 所述不同区域筛分罐8底部的筛分孔802尺寸沿工作流程方向依次增大。

[0062] 所述收集篮902内设置有隔板,收集篮902底部及侧壁上均匀设有孔洞。

[0063] 所述破碎辊606上设置有凸缘环。

[0064] 所述曝气管1003上设置有曝气孔。

[0065] 所述断路带5010位于出料口一502附近上方。

[0066] 本发明工作时:将开采出来的矿料通过进料斗2倒入到破碎罐201内,转轴202带动撞头一203高速旋转撞击矿料,使得矿料当中非金属类的疏松土质被撞击破碎,原料在高速旋转撞击中与凹槽环204接触进一步被摩擦破碎。电机205带动转轴202高速转动。当原料完成一级破碎后,在重力作用下沿下料管一207掉落,掉落的同时原料与破碎刀一208撞击,其中疏松的土质层被进一步撞击破碎从而与富有经济价值的金属矿物质分离,分离后的原料沿着下料管一207掉落到除尘管道3内。原料在除尘管道3内沿着倾斜设置的除尘管道3在重力作用下不断滚落,风扇302产生的强风通过条孔301吹到了除尘管道3内,强风带走了尘土,并通过对侧的滤孔303吹入到收集管304,尘土沿着收集管304被收集到回收箱一305内,

而大颗粒的金属矿物质会被滤孔303阻挡留在除尘管道3内。已经除尘的金属矿物质从除尘管道3下端出口掉落被翻斗402接住,其中翻斗402内部设置有孔洞,未被去除干净的尘土会通过孔洞掉落出去,掉到回收槽一306内。翻斗402被履带401带动运动,当翻斗402中的电磁铁杆通过通电机构404的时候,电磁铁杆403两端的导电头与通电机构404接触通电,使得电磁铁杆403在短时间内具有一定的磁性,这能够保证除尘管道3掉落出来的金属矿物质,最大可能的被翻斗402吸收并接住。当翻斗402转向开口向下的时候,因为磁性随着时间的不断减弱,在重力的作用下,被收集在翻斗402的金属矿物质掉落到收集斗一5内,金属矿物质通过收集斗一5被输送到圆槽501内,此时带有金属性强的矿物质,被电磁铁吸板508吸附在其面板上,而金属性弱或者是没有金属性的杂质掉落在圆槽501底部,通过旋转轴507带动508不断旋转,杂质顺着出料口二503掉落到回收管504,最后被输送到了回收箱二505内。当电磁铁吸板508通过导电架509下方的断路带5010时,电磁铁吸板508会和断路带5010接触,此时电磁铁吸板508失去磁性,带金属性强的矿物质不再吸附在电磁铁吸板508上,并掉落到圆槽501底部然后被扫到了出料口一502内,金属性强的矿物质掉落到破碎管道一6内在重力的作用下不断下坠。往复机械臂601高速往复运动,带动撞头二602之间高频率往复撞击,同时带动撞头二602与撞头三603之间高频率往复撞击,能够使得高硬度的金属性强的矿物质被进一步破碎细化,然后金属性强的矿物质掉落到破碎管道二604内被破碎刀二607和破碎辊606撞击剪切细化成颗粒度小的颗粒,以便后续磁选过程中的机器不会出现卡壳的同时能够保证将没有金属性的细微杂质剥离出来。杂质清除干净的矿物质被送入到外壳7内。矿物质进入外壳7后,带金属性的矿物质因为电磁铁块707的磁性被吸附在了内环706的外表面,不带金属性的杂质则通过漏孔701掉落至回收槽二709内。随着电磁铁块707在转机708的带动下不断转动,带金属性的矿物质由于磁力作用在内环706的外表面同时转动直至转动到内环挡块703处,带金属性的矿物质被内环挡块703扫掉,掉入至下料管二7010内。外壳挡块702能够保证富有经济价值的金属矿物质不会掉落到漏孔701内。风扇机705产生强风在外壳7内形成循环,保证了上述磁选过程能够快速高效的进行。凹槽纹路704能够保证外壳7内不会出现紊流现象。金属矿物质通过下料管二7010掉落到筛分罐8内,在筛分罐8内被绞龙刀803进一步绞碎,不同颗粒尺寸的金属矿物质通过不同尺寸的筛分孔802掉落到对应的收集斗二805内。环形挡块801能够保证不同颗粒的矿物质最大程度的被分离开来,颗粒越大的矿物质会掉落到越后面,然后被绞龙刀803凹槽纹路碎掉,再顺着筛分孔802往下掉,颗粒小的矿物质,一开始就可以通过筛分孔802掉落。分级后不同颗粒尺寸的矿物质通过不同的收集斗二805掉落在收集篮902内的不同区域。滑动支架901沿着轨道9带动收集篮902在清洗槽10内移动,泡沫机1004产生大量的泡沫,泡沫通过曝气管1003释放到清洗槽10内,泡沫上浮穿过收集篮902带走收集篮902内的矿物质当中的细小残渣,对矿物质进行清洗。当收集篮902内的矿物质完成清洗后,移动滑动支架901使其带动收集篮902穿过支架三11。此时泡沫铲1101能够把漂浮于水面上的泡沫阻挡,以免后续在放水过程中泡沫重新污染收集篮902内的矿物质。打开吊门1002放水,同时滑动支架901带动收集篮902移动出清洗槽10内,将收集篮902内不同区域的矿物质收集得到分级筛分好的富有经济价值的矿物质。

[0067] 尽管已经对上述各实施例进行了描述,但本领域内的技术人员一旦得知了基本创造性概念,则可对这些实施例做出另外的变更和修改,所以以上所述仅为本发明的实施例,

并非因此限制本发明的专利保护范围,凡是利用本发明说明书及附图内容所作的等效结构或等效流程变换,或直接或间接运用在其他相关的技术领域,均同理包括在本发明的专利保护范围之内。

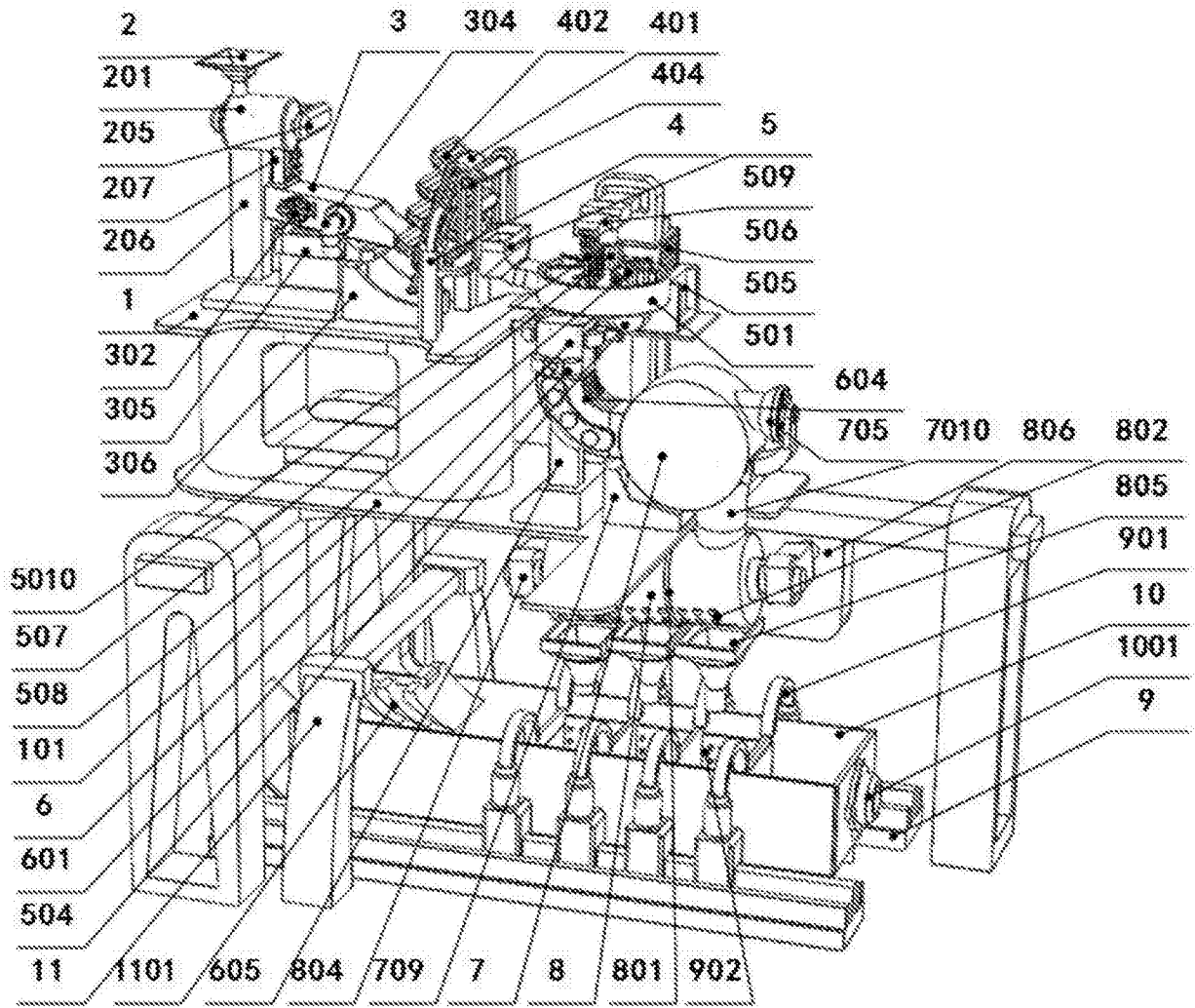


图1

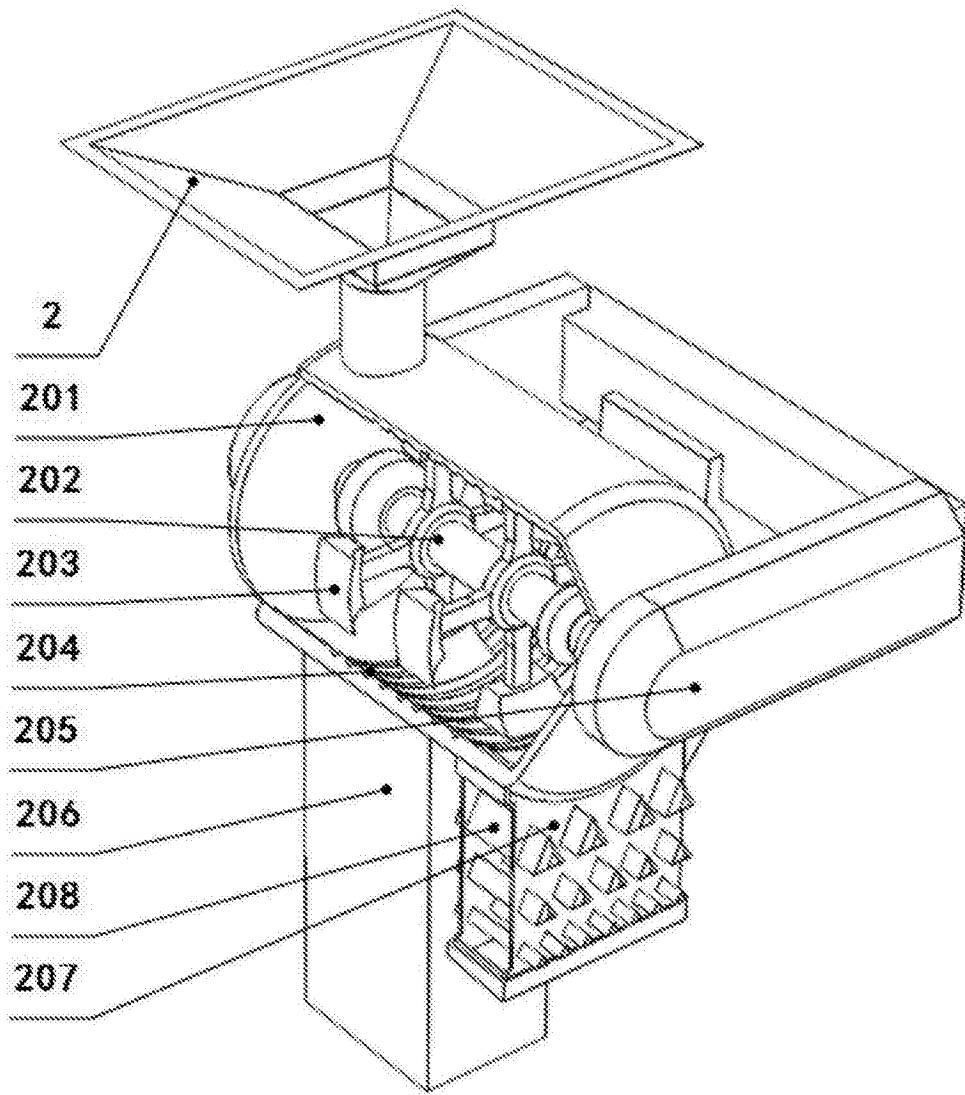


图2

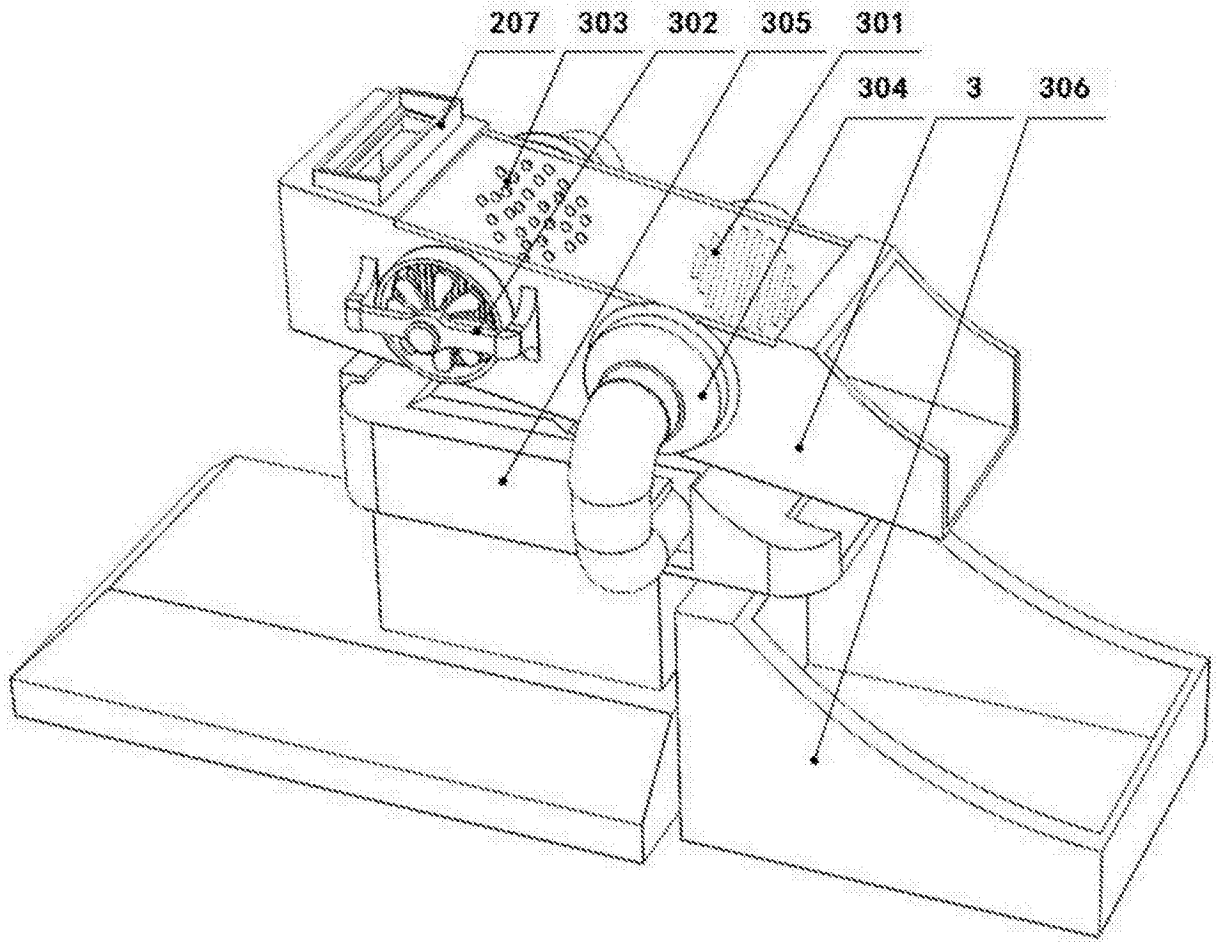


图3

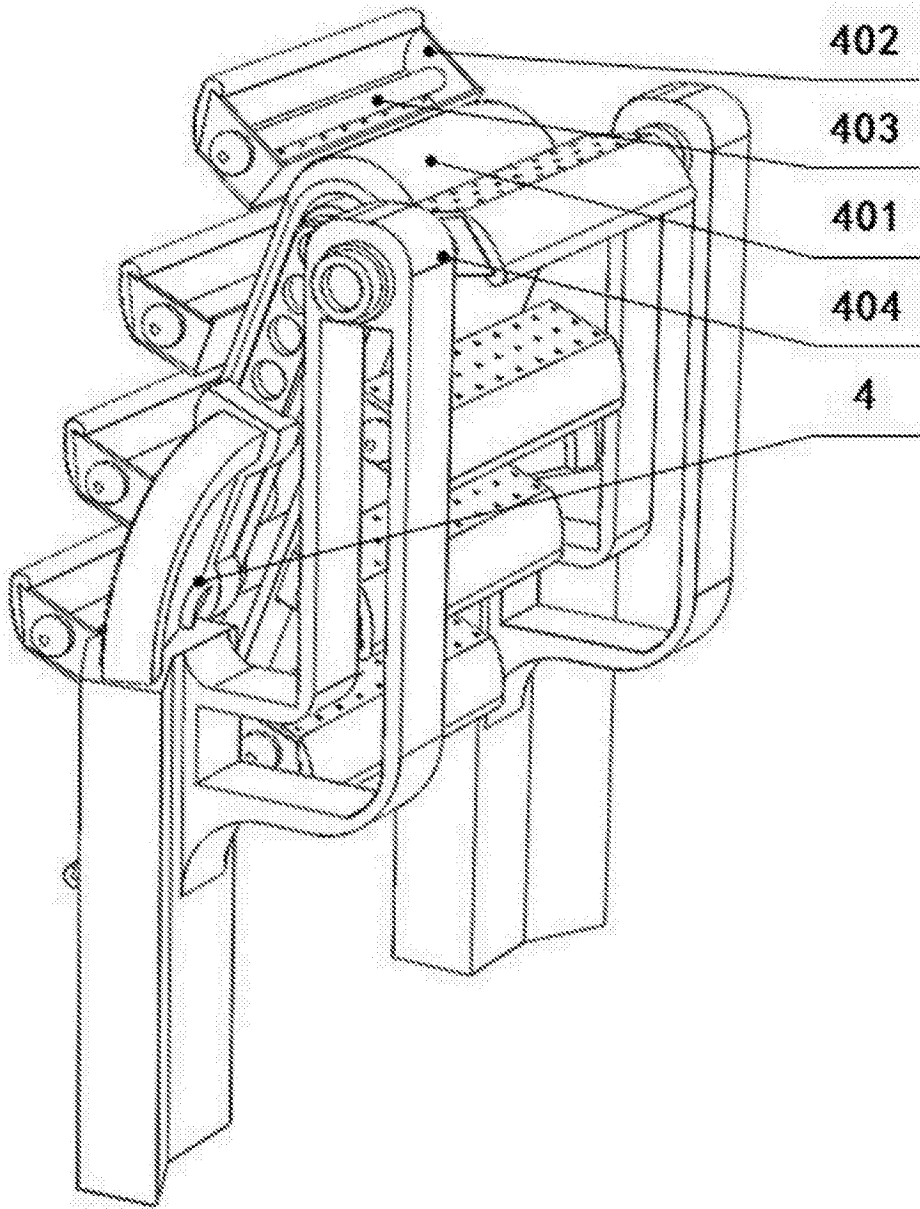


图4

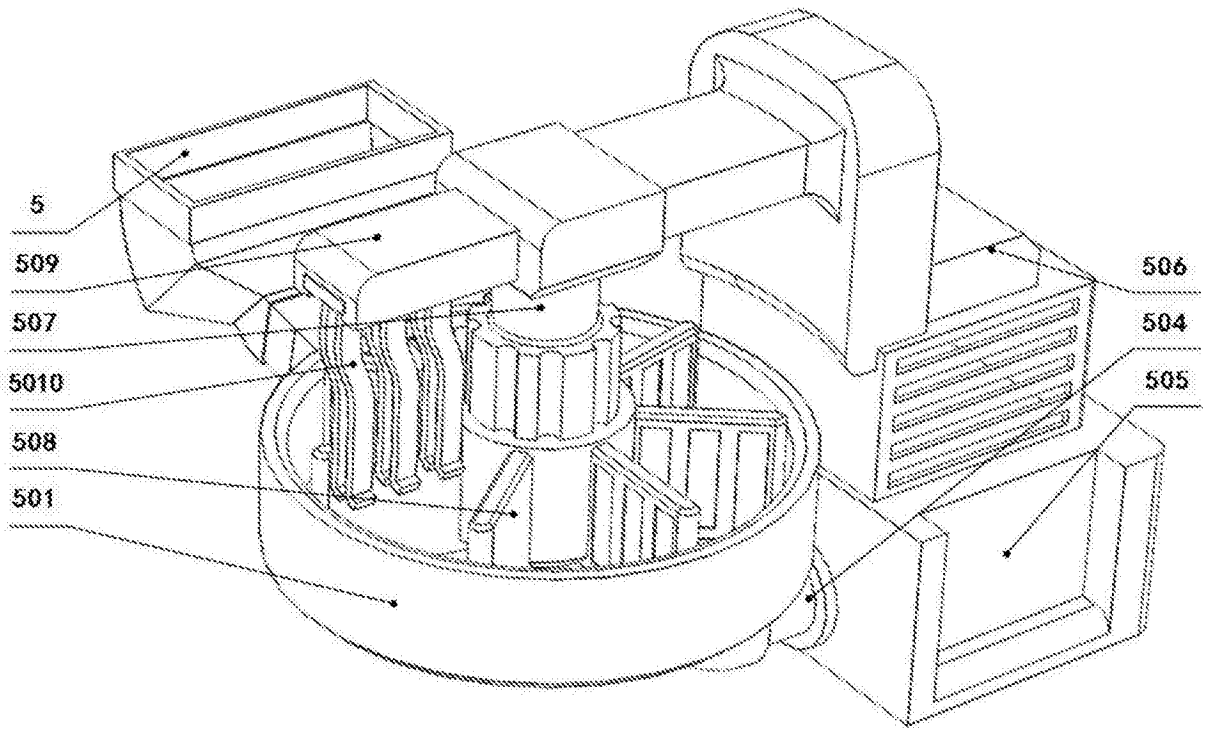


图5

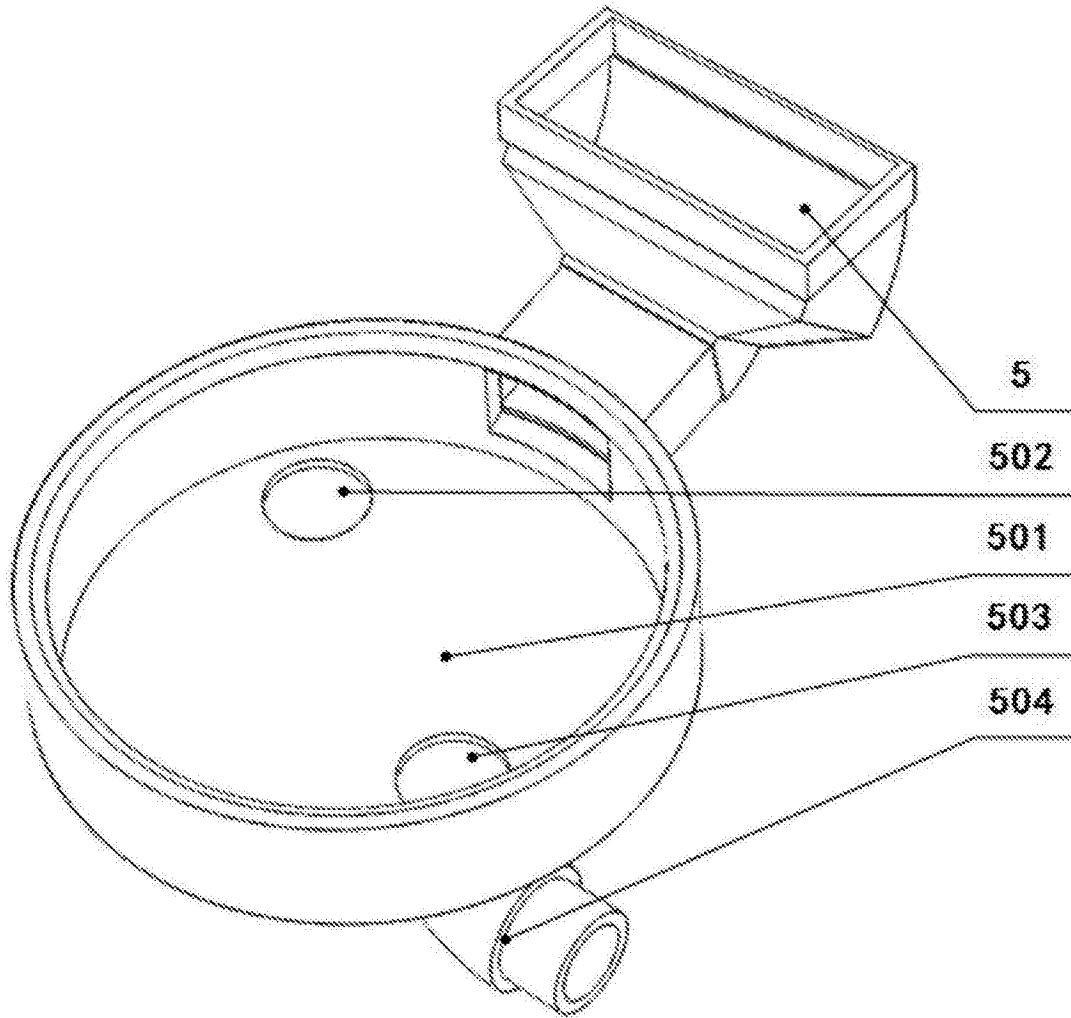


图6

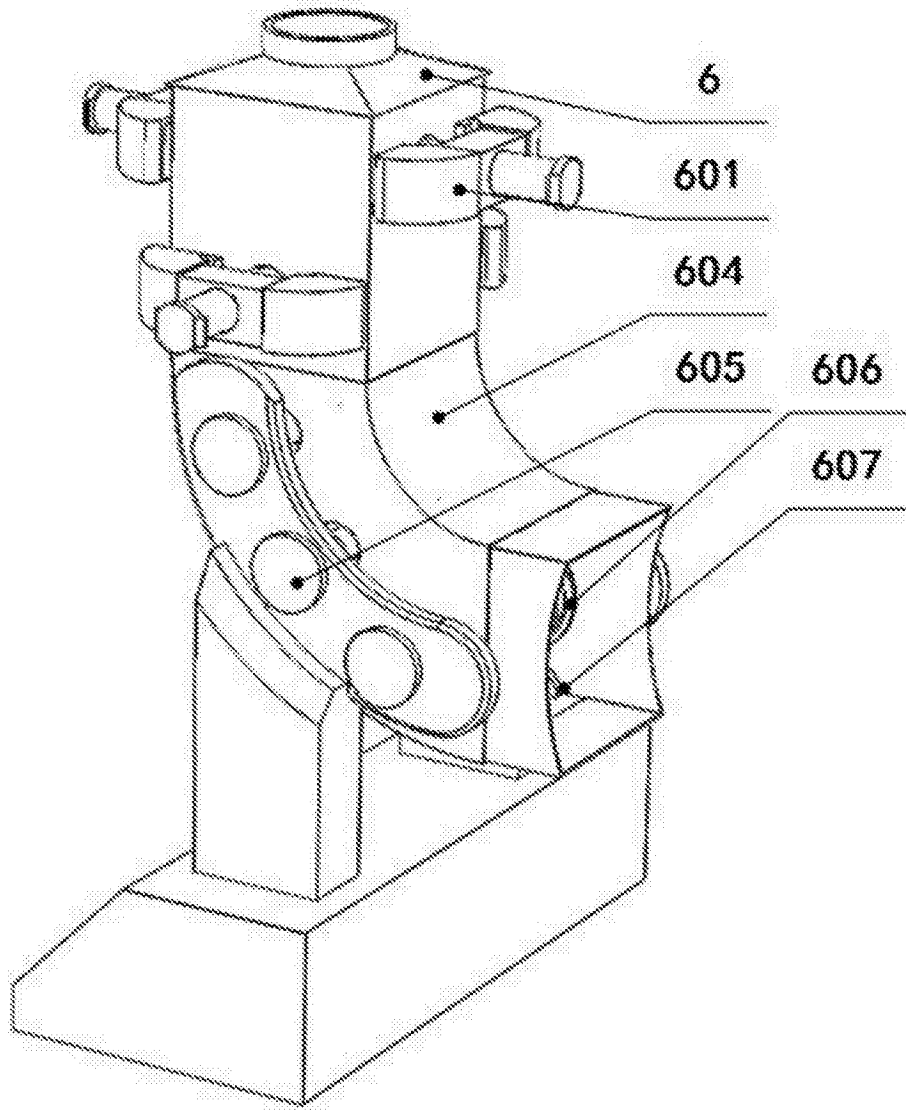


图7

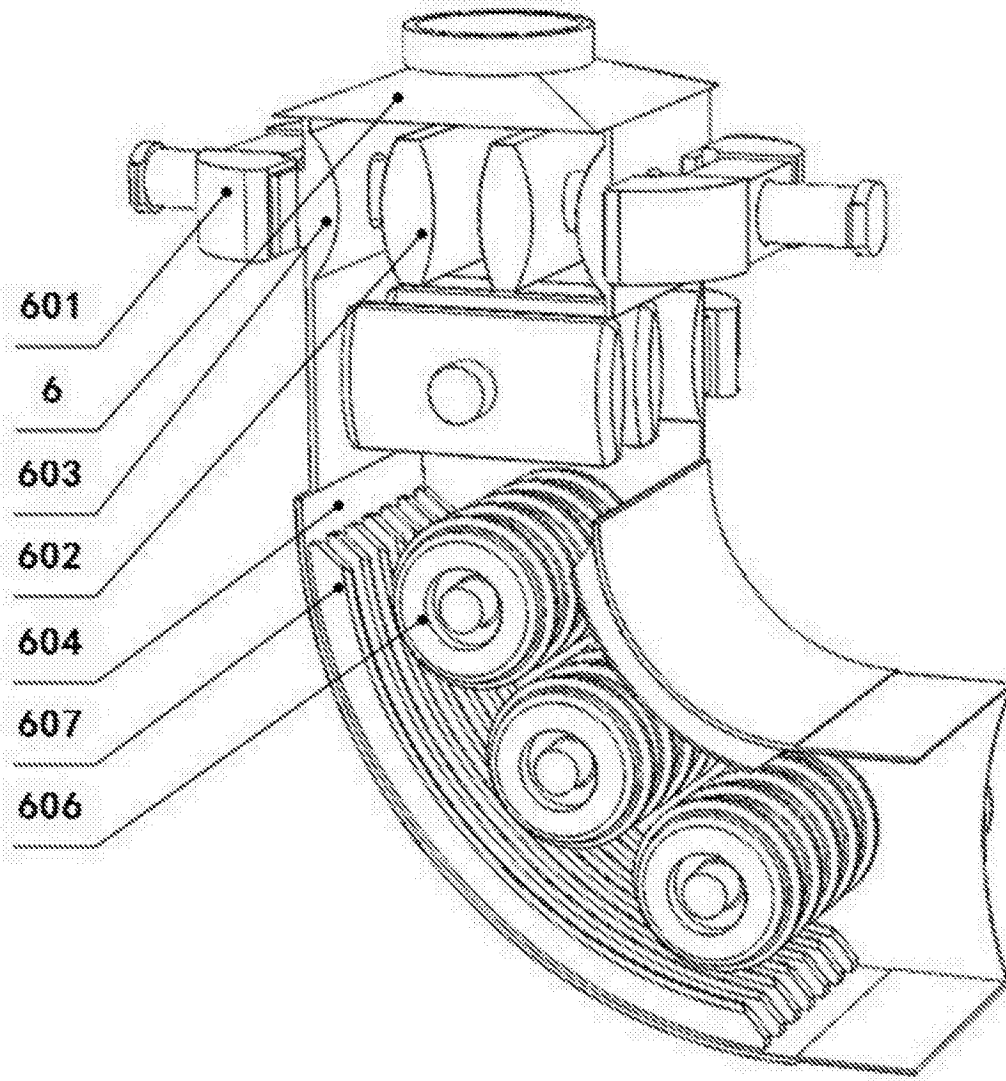


图8

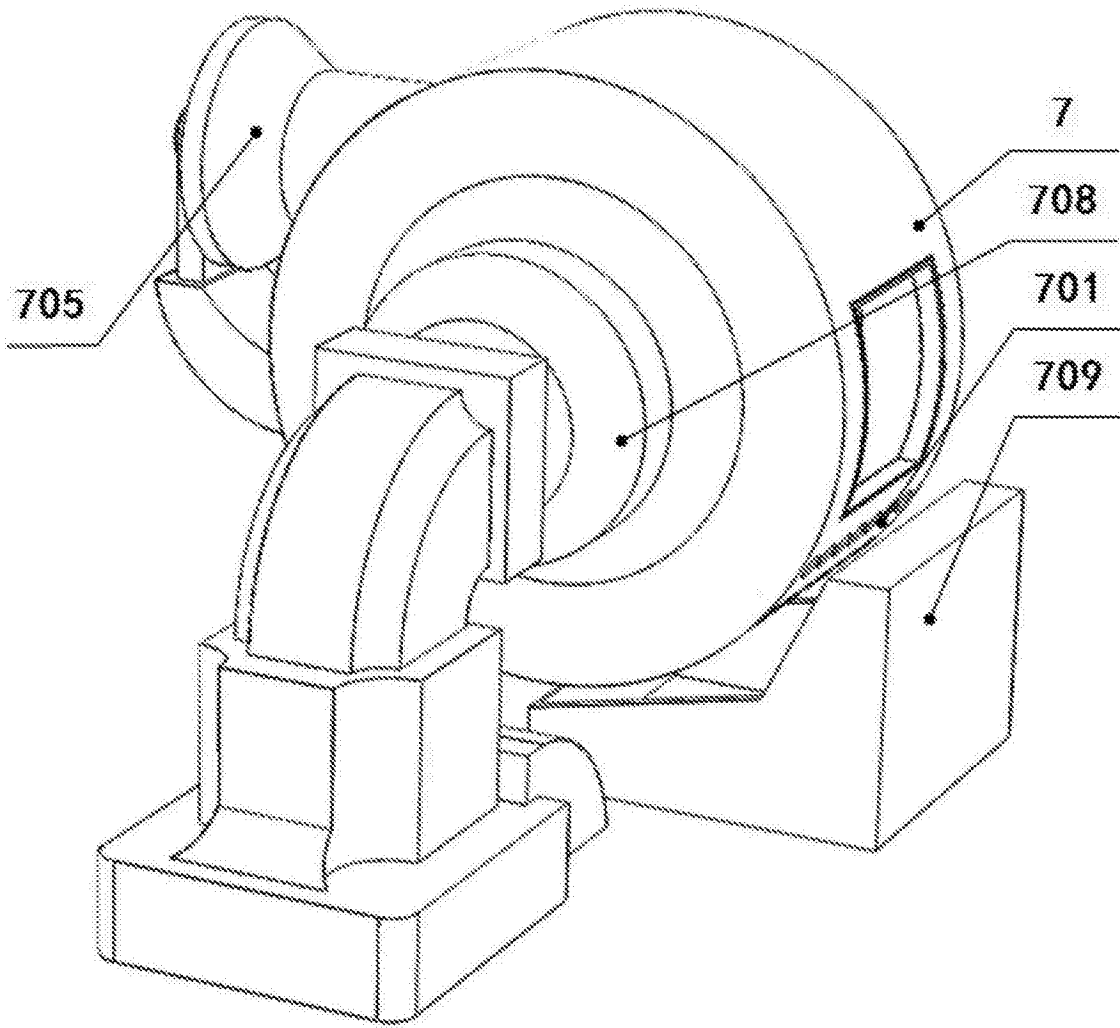


图9

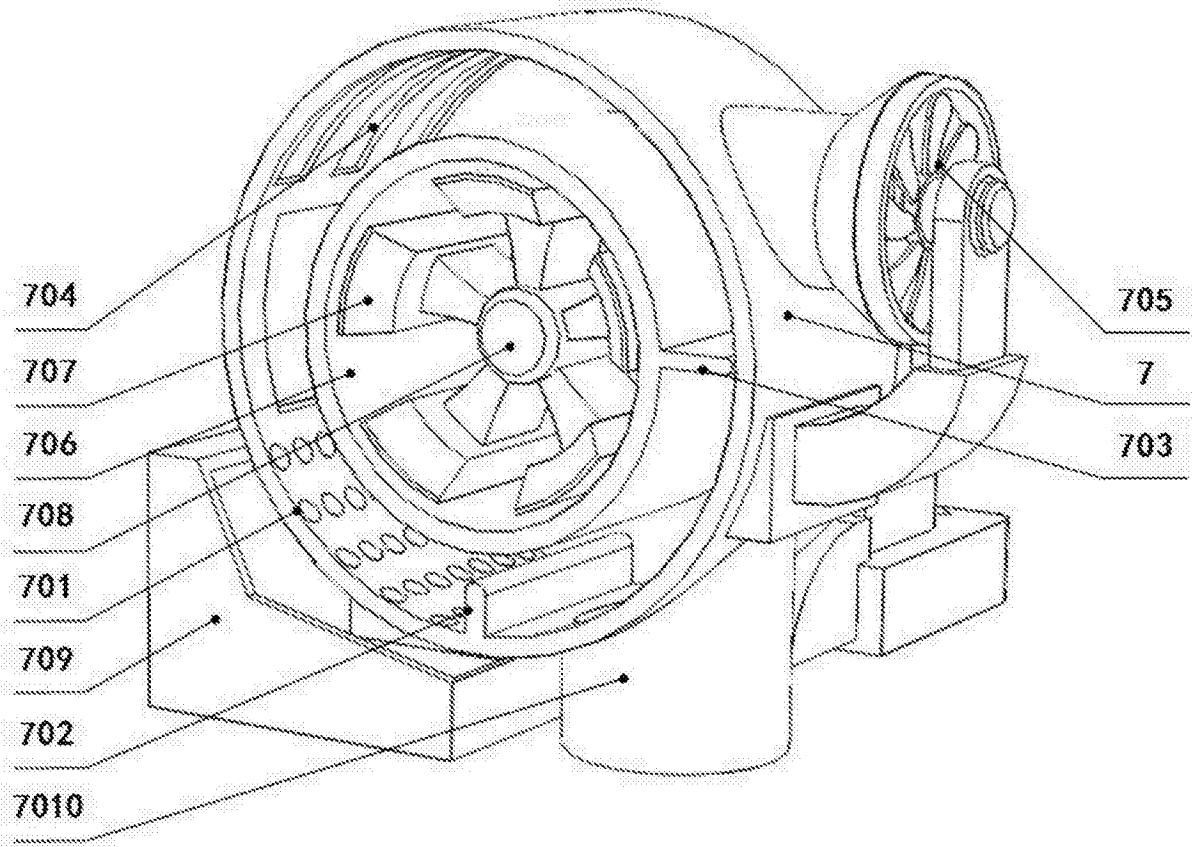


图10

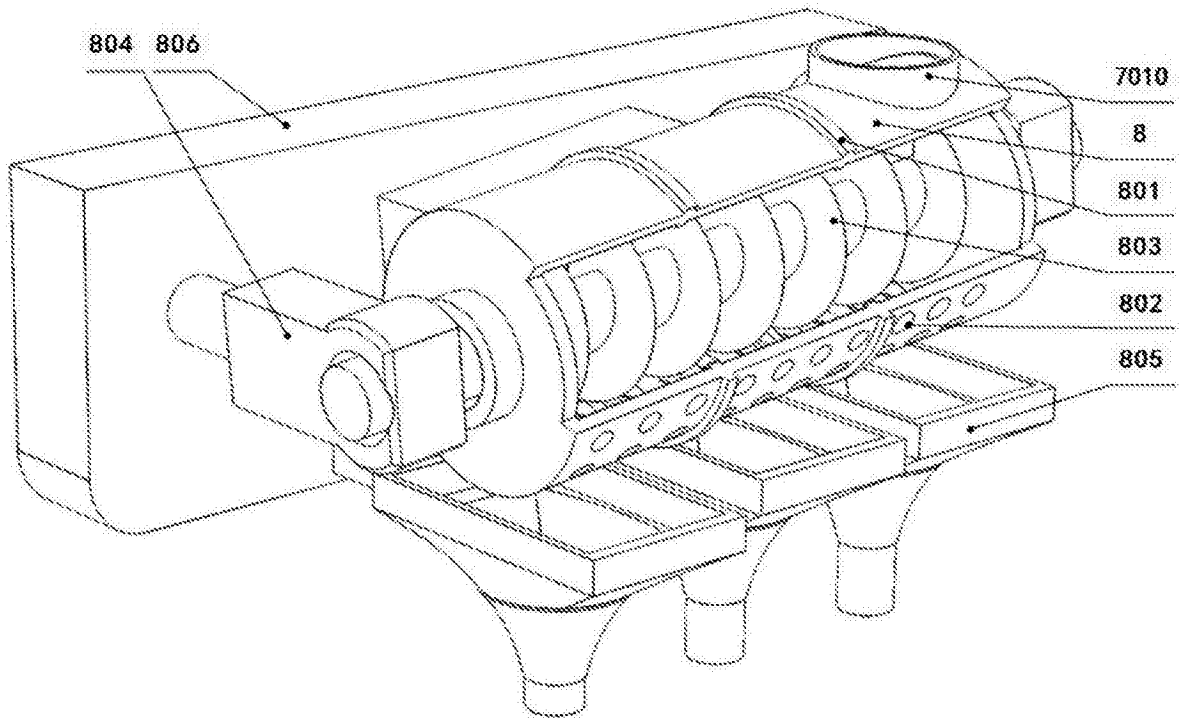


图11

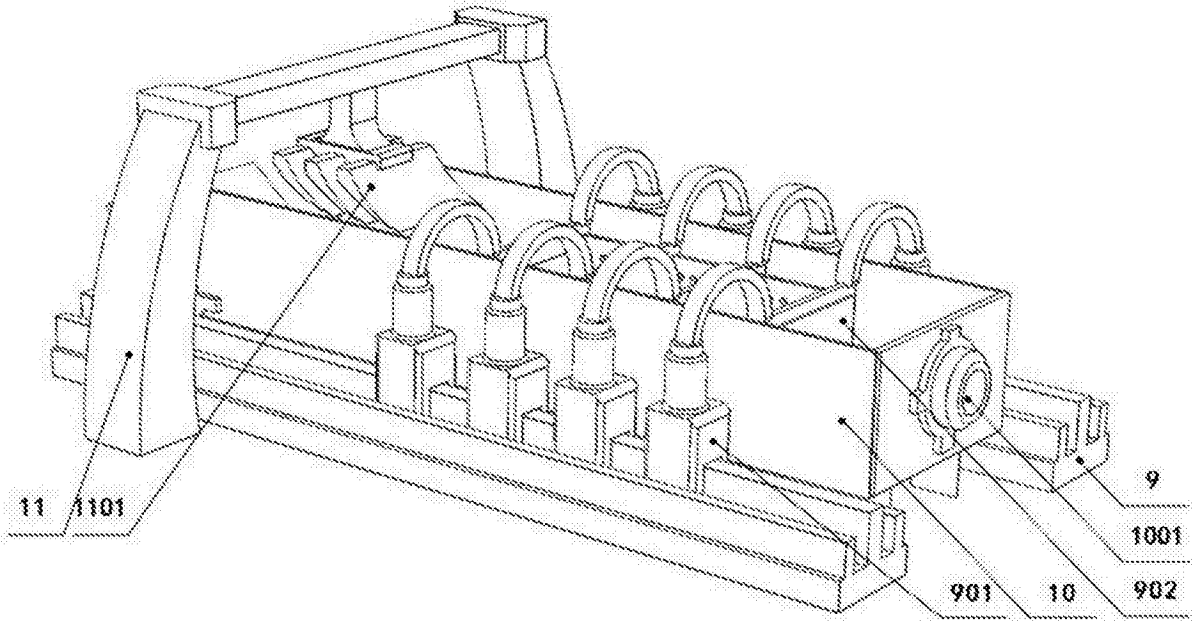


图12

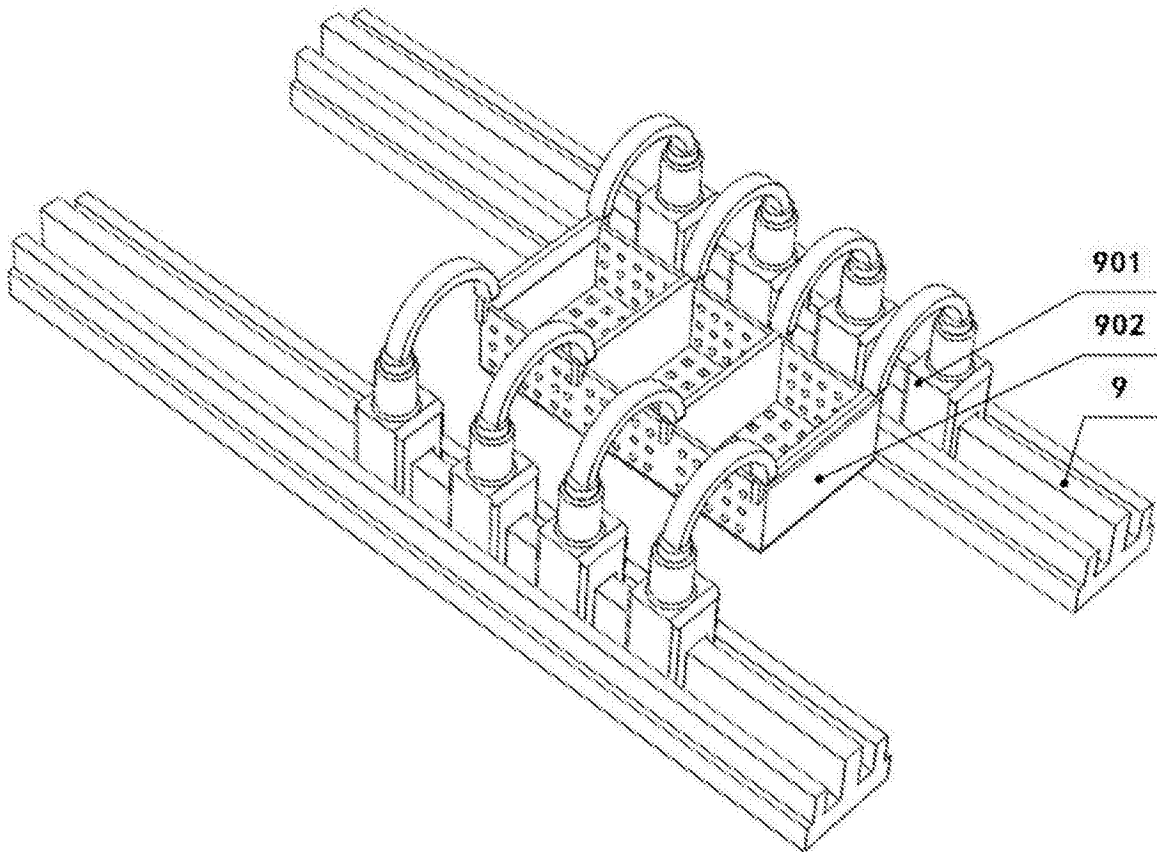


图13

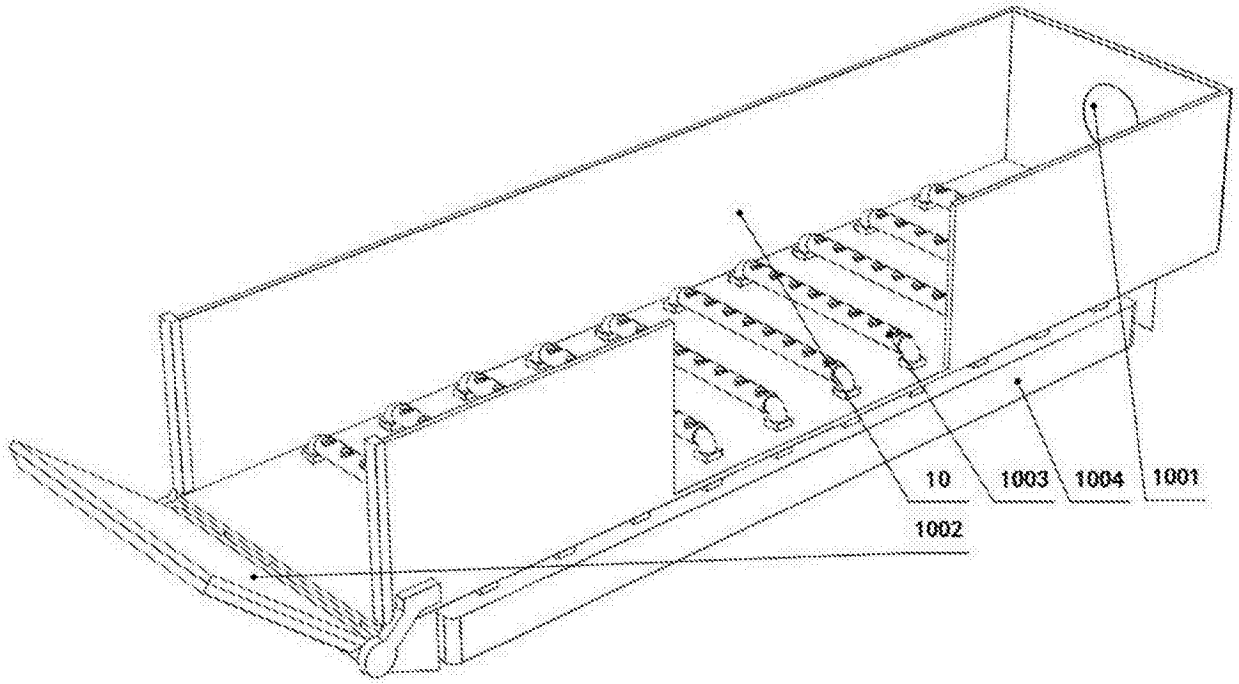


图14

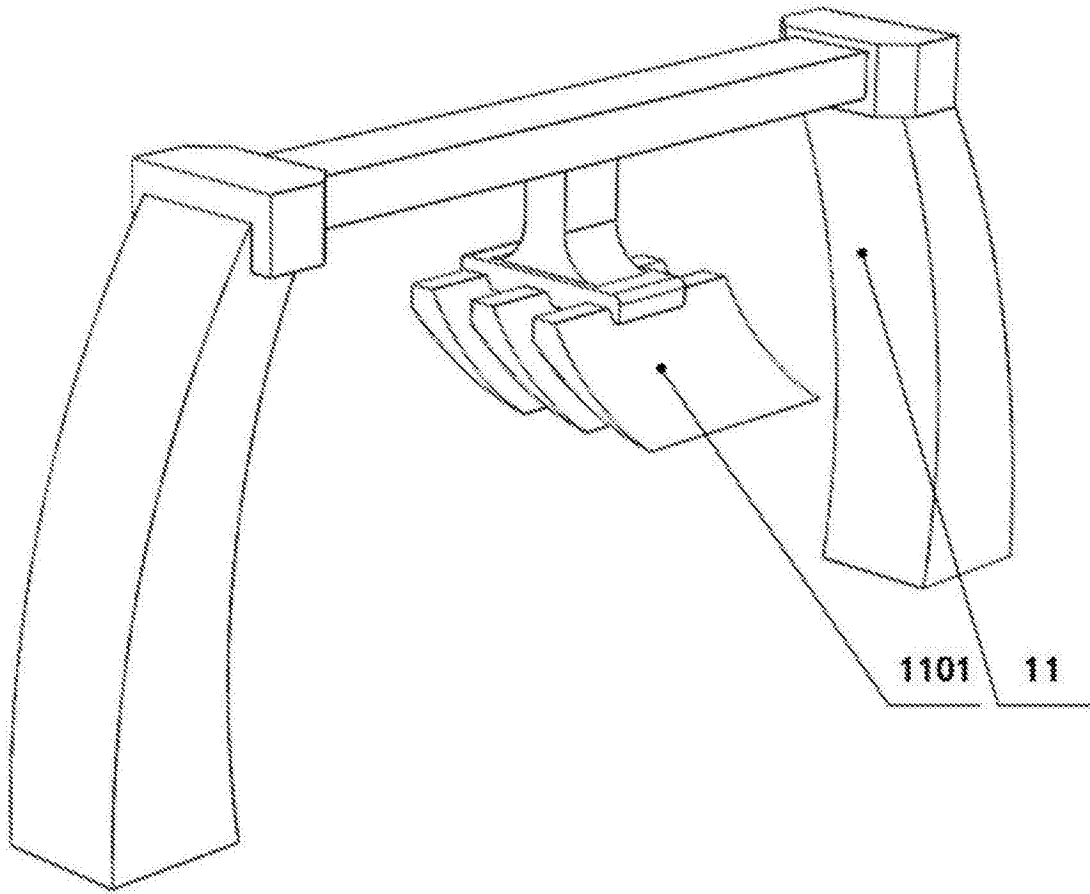


图15