



(12)实用新型专利

(10)授权公告号 CN 210000003 U

(45)授权公告日 2020.01.31

(21)申请号 201920486558.3

(22)申请日 2019.04.11

(73)专利权人 广西科技大学

地址 545006 广西壮族自治区柳州市东环
大道268号

(72)发明人 董凌 段东 黄琪航

(74)专利代理机构 柳州市荣久专利商标事务所
(普通合伙) 45113

代理人 彭艳妮

(51)Int.Cl.

B44D 3/02(2006.01)

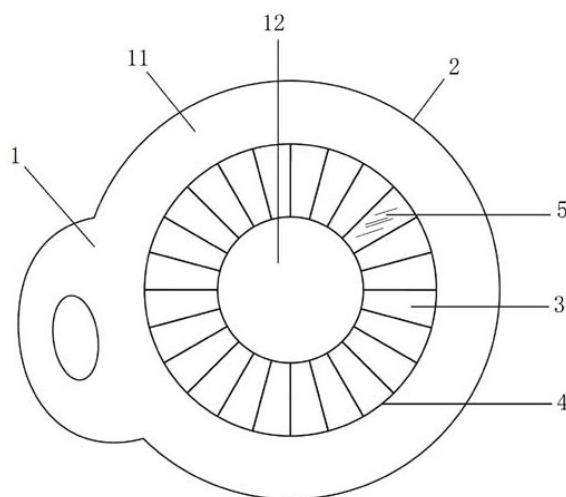
权利要求书1页 说明书3页 附图1页

(54)实用新型名称

方便颜色比照的调色板

(57)摘要

本实用新型涉及一种方便颜色比照的调色板,包括白色底板、透明层和白色小片,所述透明层固定设置于白色底板上端面处,该白色底板上设有用于放置白色小片的环形槽孔,所述的白色小片数量为多片,该多片白色小片分别分布于环形槽孔中,且该白色小片能沿着环形槽孔移动,相邻白色小片之间形成的空隙为观察用的透明小窗。使用时可以同时调色板放置多个颜色的颜料,然后通过拨动白色小片可以依次使得颜料旁边有透明小窗,然后通过透明小窗进行比色。



1. 一种方便颜色比照的调色板,其特征在于:该调色板包括白色底板、透明层和白色小片,所述透明层固定设置于白色底板上端面处,该白色底板上设有用于放置白色小片的环形槽孔,所述的白色小片数量为多片,该多片白色小片并列分布于环形槽孔中,且该白色小片能沿着环形槽孔移动,相邻白色小片之间形成的空隙为观察用的透明小窗。

2. 根据权利要求1所述的方便颜色比照的调色板,其特征在于:所述的白色底板包括底板I和底板II,底板I上设有圆形通孔,底板II为圆形结构,所述底板I和底板II的上端面分别与透明层固定连接,底板II位于底板I的圆形通孔中,底板II与底板I之间的间隔即为环形槽孔,底板I和底板II上设有白色小片安装槽,所述的白色小片两端分别设置于底板I和底板II上的安装槽中。

3. 根据权利要求1所述的方便颜色比照的调色板,其特征在于:所述透明层为表面光滑且不渗水的透明材料。

方便颜色比照的调色板

技术领域

[0001] 本实用新型涉及一种调色板,特别是一种方便颜色比照的调色板。

背景技术

[0002] 调色板是绘画调色工具。现有调色板通常是单一的平板整体结构。当进行画作临摹或其他需要调制特定颜色时,需要将调制的颜色和现有画幅或色卡进行原色比照。通常调制的颜色位于调色板平板整体结构的内心位置,比照色与原色中间有大面积调色板体或其他颜色干扰,大大降低了颜色比照的准确性。

实用新型内容

[0003] 本实用新型要解决的技术问题是:提供一种方便颜色比照的调色板,既能在调色时方便使用,又能在需要颜色比照时方便进行颜色比较的调色板。

[0004] 解决上述技术问题的技术方案是:一种方便颜色比照的调色板,包括白色底板、透明层和白色小片,所述透明层固定设置于白色底板上端面处,该白色底板上设有用于放置白色小片的环形槽孔,所述的白色小片数量为多片,该多片白色小片分别分布于环形槽孔中,且该白色小片能沿着环形槽孔移动,相邻白色小片可以合拢也可分离,相邻白色小片合拢形成的白底方便颜色判断,相邻白色小片分离时可形成透明小窗,即相邻白色小片之间形成的空隙为观察用的透明小窗。

[0005] 本实用新型的进一步技术方案是:所述的白色底板包括底板I和底板II,底板I上设有圆形通孔,底板II为圆形结构,所述底板I和底板II的上端面分别于透明层固定连接,底板II位于底板I的圆形通孔中,底板II与底板I之间的间隔即为环形槽孔,底板I和底板II上设有白色小片安装槽,所述的白色小片两端分别设置于底板I和底板II上的安装槽中。

[0006] 所述透明层为表面光滑且不渗水的透明材料。

[0007] 由于采用上述技术方案,本实用新型之方便颜色比照的调色板与常规调色板相比,具有以下有益效果:

[0008] 本实用新型包括白色底板、透明层和白色小片,使用时,在透明层上分别放置调制出来的颜料,或者可以直接在该透明层上调制颜色,然后通过用手拨动调色板底部的白色小片,将放置有颜料处附近的白色小片拨动走,使得该处形成空隙,该空隙即为观察用的透明小窗,此时将用于比较颜色的参照物放置于调色板下方,即通过透明小窗可以看到调色板下方的比色参照物,然后将调色板上的颜料和调色板下方的比色参照物的颜色进行比较即可。使用时可以同时也在调色板上放置多个颜色的颜料,然后通过拨动白色小片可以依次使得颜料旁边有透明小窗,然后进行色彩比对。本实用新型中的白色底色可以起到很好的观看颜色的作用,避免有色的底色对颜色的影响。且本实用新型方便对多个颜色进行比对,只要将多个颜色分别放置在透明层上,并拨动白色小片弄出透明小窗,即可分别对多个颜色进行对比,快速找到适合的颜色。

[0009] 下面,结合说明书附图和具体实施例对本实用新型之方便颜色比照的调色板的技

术特征作进一步的说明。

附图说明

[0010] 图1:本实用新型之方便颜色比照的调色板的结构示意图。

[0011] 图2:本实用新型之方便颜色比照的调色板的剖面状态示意图。

[0012] 在上述附图中,各标号说明如下:

[0013] 1-白色底板,11-底板I,12-底板II,2-透明层,3-白色小片,4-环形槽孔,5-透明小窗。

具体实施方式

[0014] 一种方便颜色比照的调色板,包括白色底板、透明层和白色小片,所述透明层固定设置于白色底板上端面处,该白色底板上设有用于放置白色小片的环形槽孔,所述的白色小片数量为多片,该多片白色小片并列分布于环形槽孔中,且该白色小片能沿着环形槽孔移动,相邻白色小片之间形成的空隙为观察用的透明小窗,即多片白色小片分布于环形槽孔中时并未将环形槽孔填满,该环形槽孔中至少留有1块白色小片大小的空缺,该空缺就是透明小窗,若将环形槽孔中白色小片排列在一起时可形成圆弧形结构。所述的白色底板包括底板I和底板II,底板I上设有圆形通孔,底板II为圆形结构,所述底板I和底板II的上端面分别与透明层固定连接,即透明层刚好可以将白色底板覆盖住,白色小片和底板II分别位于底板I的圆形通孔中,底板II与底板I之间的间隔即为环形槽孔,白色小片设置于该环形槽孔中,底板I和底板II上设有白色小片安装槽,所述的白色小片两端分别设置于底板I和底板II上的安装槽中。使用时,在调色板上(即在透明层上)分别放置调制出来的颜料,或直接将不同颜色的颜料放在该透明层上调制颜色,然后通过用手拨动调色板底部的白色小片,将放置有颜料处附近的白色小片拨动走,使得该处形成以空隙,该空隙即为观察用的透明小窗,此时将用于比较颜色的参照物放置于调色板下方,即通过透明小窗可以看到调色板下方的比色参照物,然后将调色板上的颜料和调色板下方的比色参照物的颜色进行比较即可。使用时可以同时调色板放置多个颜色的颜料,然后通过拨动白色小片可以依次使得颜料旁边有透明小窗,然后进行比色。所述透明层为表面光滑不渗水的透明材料,可为透明的玻璃或者塑料等,方便清洗。

[0015] 1-白色底板,11-底板I,12-底板II,2-透明层,3-白色小片,4-环形槽孔,5-透明小窗。

[0016] 具体实施例,如图所示,一种方便进行颜色比照的调色板,包括常规的白色底板1、附着在白色底板上层的透明层2以及在白色底板上设有环形可转动小片结构的白色小片3。附着在白色底板1上层的透明层2是一整块透明板结构。白色底板1上设置有与白色小片大小相对应的环形槽孔4,环形槽孔4内设有多个边缘与白色底板1边缘相互吻合的白色小片3,各个白色小片3是独立的,白色小片3可以在环形槽孔4中沿着该环形槽孔内双向滑动。环状槽孔4内至少有一个白色小片是缺省的,该缺省的位置形成透明小窗5。当调制颜色时,颜色接触在透明层2,但颜色的常规判断是与底下的白色底板1或者白色小片3进行的。该白色底板和白色小片上的白色底色可以起到很好的观看颜色的作用,避免有色的底色对颜色的影响。当需要进行颜色比照时,将颜色附近下部的白色小片3向两侧推动,在调色板上呈现

一个可供观察的透明小窗5,将需要比照的原色物体放在透明小窗下部,通过透明小窗进行颜色比照。

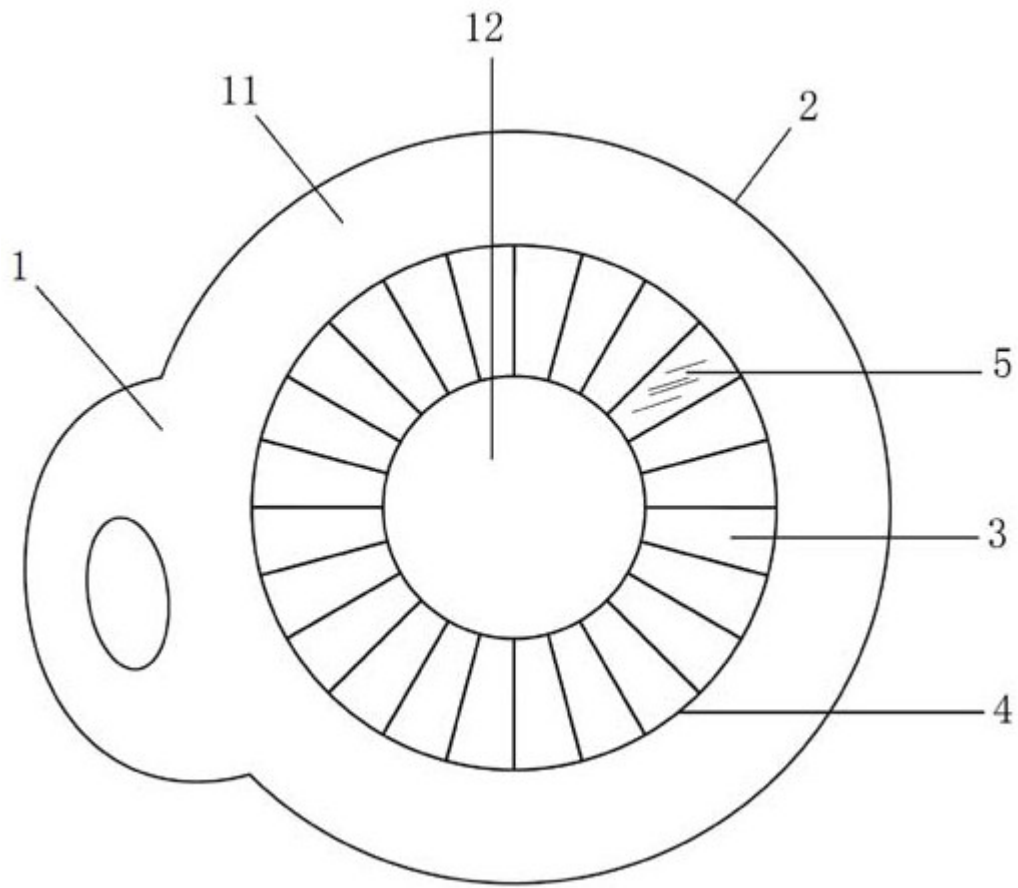


图1

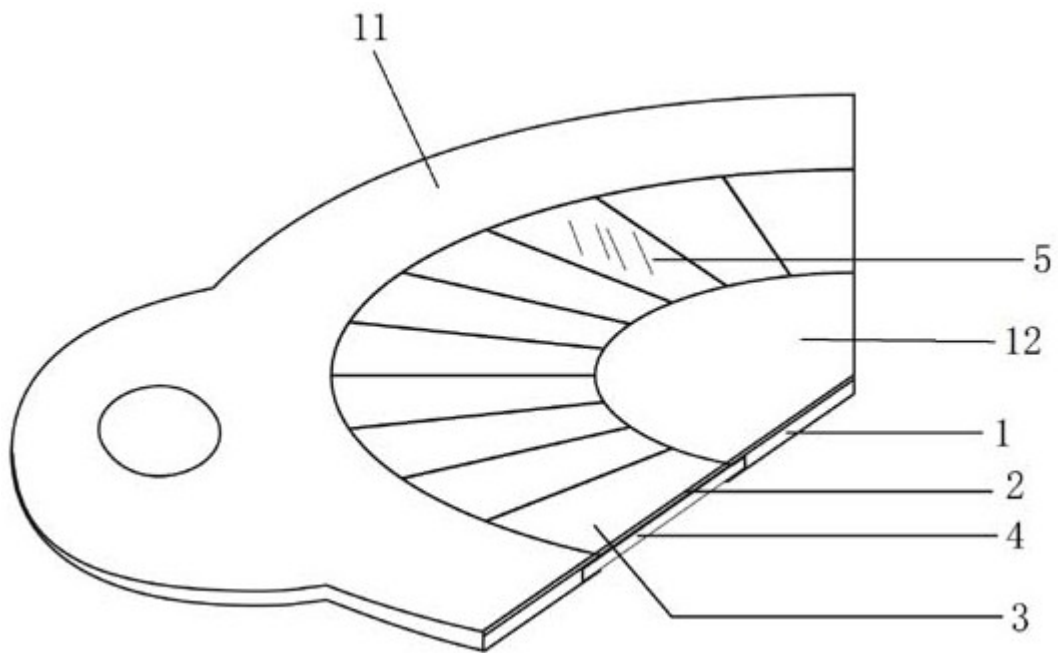


图2