



(19) 대한민국특허청(KR)  
(12) 등록특허공보(B1)

(45) 공고일자 2023년11월24일  
(11) 등록번호 10-2605262  
(24) 등록일자 2023년11월20일

(51) 국제특허분류(Int. Cl.)  
A63F 13/65 (2014.01) A63F 1/00 (2006.01)  
A63F 13/213 (2014.01) A63F 13/30 (2014.01)  
A63F 13/45 (2014.01) A63F 13/70 (2014.01)  
(52) CPC특허분류  
A63F 13/65 (2015.01)  
A63F 1/00 (2013.01)  
(21) 출원번호 10-2021-0098324  
(22) 출원일자 2021년07월27일  
심사청구일자 2021년07월27일  
(65) 공개번호 10-2022-0027754  
(43) 공개일자 2022년03월08일  
(30) 우선권주장  
JP-P-2020-143855 2020년08월27일 일본(JP)  
(56) 선행기술조사문헌  
W02015159561 A1\*  
(뒷면에 계속)  
전체 청구항 수 : 총 15 항

(73) 특허권자  
가부시키가이샤 반다이  
일본국 도오쿄도 다이도우쿠 고마가타 1쵸메 4반 8고  
(72) 발명자  
와타나베 류야  
일본 도오쿄도 다이도우쿠 고마가타 1쵸메 4반 8고 가부시키가이샤 반다이 내  
구보타 유사쿠  
일본 도오쿄도 다이도우쿠 고마가타 1쵸메 4반 8고 가부시키가이샤 반다이 내  
(74) 대리인  
장수길, 성재동

심사관 : 윤종주

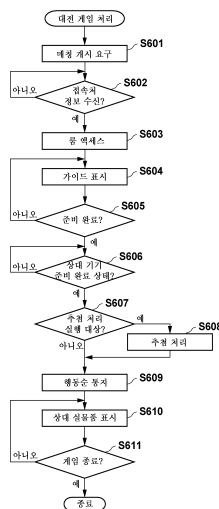
(54) 발명의 명칭 게임 지원 시스템, 프로그램, 및 정보 통신 단말기

(57) 요약

플레이어의 편리성을 향상시킨다.

게임 지원 시스템은, 플레이어 사이에서 실현되는, 게임용 실물품을 제시하여 진행하는 대전 게임의 실행을 지원하는 게임 지원 시스템이며, 각 플레이어에 대응된 정보 통신 단말기이며, 해당 플레이어에 대해 제시되는 게임용 실물품의 정보를 취득하는 취득 수단과, 표시 수단으로의 정보 표시를 제어하는 표시 제어 수단과, 정보 통신 수단을 구비하는 정보 통신 단말기와, 대전 게임에 참가하는 플레이어에 대응된 복수의 정보 통신 단말기 사이의 통신 접속을 실현하는 접속 수단을 구비하는 접속 장치를 포함하고, 표시 제어 수단은, 접속 수단에 의해 통신 접속이 실현된 것을 조건으로 하여, 통신 상대의 정보 통신 단말기의 취득 수단에 의해 취득된 게임용 실물품의 정보를 표시 수단에 표시시킨다.

대표도 - 도6



(52) CPC특허분류

*A63F 13/213* (2015.01)

*A63F 13/30* (2015.01)

*A63F 13/45* (2015.01)

*A63F 13/70* (2015.01)

*A63F 2300/69* (2013.01)

(56) 선행기술조사문헌

W02014199424 A1\*

KR1020180126158 A\*

US20070211047 A1\*

JP2013017809 A\*

KR1020170130732 A\*

\*는 심사관에 의하여 인용된 문헌

---

## 명세서

### 청구범위

#### 청구항 1

플레이어 사이에서 실현되는, 게임용 실물품을 제시하여 진행되는 대전 게임의 실행을 지원하는 게임 지원 시스템이며,

상기 대전 게임에는, 복수 종류의 게임이 선택 가능하게 포함되고,

각 플레이어에 대응된 정보 통신 단말기로서, 상기 복수 종류의 게임 중 실행하는 하나의 종류의 게임의 선택을 접수하는 선택 수단과, 해당 플레이어에 대해 제시되는 게임용 실물품인, 유희반 및 해당 유희반 상에 적재된 적재물을 활상한 활상 화상을 취득하는 취득 수단과, 표시 수단으로의 정보 표시를 제어하는 표시 제어 수단과, 정보 통신 수단을 구비하는, 정보 통신 단말기와,

상기 대전 게임에 참가하는 플레이어에 대응된 복수의 상기 정보 통신 단말기 사이의 통신 접속을 실현하는 접속 수단을 구비하는 접속 장치를 포함하고,

상기 대전 게임은, 해당 대전 게임에 대해 마련된, 각 플레이어의 게임용 실물품의 준비 단계, 및 해당 준비 단계에 후속하고, 상기 준비 단계에서 준비된 게임용 실물품을 사용하여 상기 대전 게임을 실행하는 플레이 단계를 포함하여 진행하고,

제2의 상기 정보 통신 단말기와의 통신 접속이 실현된 제1의 상기 정보 통신 단말기의 상기 표시 제어 수단은,

상기 준비 단계에 있어서, 해당 제1의 정보 통신 단말기의 상기 취득 수단에 의해 취득된 상기 활상 화상을, 상기 하나의 종류의 게임에 대해 미리 정해진 게임용 실물품의 설치에 관한 가이드 표시와 함께 상기 표시 수단에 표시시키고,

상기 플레이 단계에 있어서, 상기 준비 단계에 있어서 표시시킨 상기 활상 화상 대신에, 제2의 상기 정보 통신 단말기의 상기 취득 수단에 의해 취득된 상기 활상 화상을 상기 표시 수단에 표시시키는, 게임 지원 시스템.

#### 청구항 2

제1항에 있어서,

상기 복수 종류의 게임이, 상기 유희반 및 해당 유희반 상에 있어서의 적재물의 초기의 적재 위치가 상이한 게임을 포함하는, 게임 지원 시스템.

#### 청구항 3

제1항 또는 2항에 있어서,

상기 준비 단계는, 상기 대전 게임에 관한, 게임용 실물품의 제시를 수반하는 유희의 진행을 포함하지 않고,

상기 플레이 단계는, 상기 대전 게임에 관한 상기 유희의 진행을 포함하는, 게임 지원 시스템.

#### 청구항 4

제1항 또는 제2항에 있어서,

상기 정보 통신 단말기는, 대응된 플레이어에 관한 준비의 완료를 접수하는 수단을 더 구비하고,

상기 대전 게임은, 통신 접속이 실현된 상기 복수의 정보 통신 단말기 중 적어도 어느 것에 있어서의 상기 준비의 완료의 접수를 조건으로 하여 상기 플레이 단계로 진행하는, 게임 지원 시스템.

#### 청구항 5

제1항 또는 제2항에 있어서,

상기 접속 수단은, 적어도 하나의 상기 정보 통신 단말기의 상기 선택 수단에 의해 상기 하나의 종류의 게임의

선택이 접수된 것을 조건으로 하여, 해당 정보 통신 단말기를 포함하는 상기 복수의 정보 통신 단말기 사이의 통신 접속을 실현하는, 게임 지원 시스템.

**청구항 6**

제5항에 있어서,

상기 접속 수단에 의한 통신 접속의 실현은, 상기 하나의 종류의 게임에 관한 접속처의 설정, 해당 접속처의 정보를 포함하는 접속처 정보의 발행을 포함하고,

상기 정보 통신 단말기는, 발행된 상기 접속처 정보에 기초하여 해당 접속처에 액세스하는 수단을 더 구비하고, 상기 복수의 정보 통신 단말기 사이의 통신 접속은, 동일한 접속처의 정보를 포함한 상기 접속처 정보에 기초하는, 해당 접속처로의 액세스가 이루어짐으로써 실현되는, 게임 지원 시스템.

**청구항 7**

제1항 또는 제2항에 있어서,

상기 가이드 표시는, 상기 활상 화상에 있어서의, 상기 유희반 및 상기 적재물 중 적어도 어느 것의 상이 차지해야 할 사이즈의 정보를 포함하는, 게임 지원 시스템.

**청구항 8**

제1항 또는 제2항에 있어서,

상기 정보 통신 단말기는, 상기 가이드 표시에 적합한 게임용 실물품의 설치가 이루어져 있는지 여부를 상기 활상 화상에 기초하여 판단하는 판단 수단을 더 구비하고,

상기 표시 제어 수단은, 상기 판단 수단에 의한 판단 결과를 상기 표시 수단에 표시시키는, 게임 지원 시스템.

**청구항 9**

제1항 또는 제2항에 있어서,

제1의 상기 정보 통신 단말기의 상기 표시 제어 수단은, 제2의 상기 정보 통신 단말기에 관하여 취득된 상기 활상 화상을 상기 표시 수단에 표시시킬 때, 해당 활상 화상에 있어서의, 상기 유희반 및 상기 적재물 중 적어도 어느 것의 상의 외형을 소정의 형상으로 하는 변형을 적용하는, 게임 지원 시스템.

**청구항 10**

제1항 또는 제2항에 있어서,

상기 정보 통신 단말기는, 상기 플레이 단계에 있어서, 미리 마련된 화상 중 어느 것의 선택, 및 텍스트 입력 중 적어도 어느 것, 회화 정보의 입력으로서 접수하는 수단을 더 구비하고,

제1의 상기 정보 통신 단말기의 상기 정보 통신 수단은, 상기 회화 정보의 입력이 접수된 것에 따라서, 해당 회화 정보를 제2의 상기 정보 통신 단말기로 송신하고,

제1의 상기 정보 통신 단말기의 상기 표시 제어 수단은, 제2의 상기 정보 통신 단말기로부터의 상기 회화 정보가 수신된 것에 따라서, 해당 회화 정보를 상기 표시 수단에 표시시키는, 게임 지원 시스템.

**청구항 11**

제1항 또는 제2항에 있어서,

상기 정보 통신 단말기는, 실행되는 상기 대전 게임의 플레이어의 행동순을 결정하는 추첨 처리를 실행하는 수단을 더 구비하고,

상기 표시 제어 수단은, 통신 접속이 실현된 상기 복수의 정보 통신 단말기 중 어느 것에 있어서 실행된 상기 추첨 처리의 결과를 상기 표시 수단에 표시시키는, 게임 지원 시스템.

**청구항 12**

제1항 또는 제2항에 있어서,

상기 접속 장치는, 실행되는 상기 대전 게임의 플레이어의 행동순을 결정하는 추첨 처리를 실행하는 수단을 더 구비하고,

상기 표시 제어 수단은, 상기 접속 장치에 있어서 실행된 상기 추첨 처리의 결과를 상기 표시 수단에 표시시키는, 게임 지원 시스템.

**청구항 13**

제1항 또는 제2항에 있어서,

상기 정보 통신 단말기 사이의 통신 접속은, 근거리 무선 통신을 포함하지 않는, 게임 지원 시스템.

**청구항 14**

컴퓨터를, 제1항 또는 제2항에 기재된 게임 지원 시스템의 정보 통신 단말기의 각 수단으로서 기능시키기 위한, 기록 매체에 저장된 컴퓨터 프로그램.

**청구항 15**

플레이어 사이에서 게임용 실물품을 제시하여 진행하는 대전 게임을 실현하는, 각 플레이어에 대응된 정보 통신 단말기이며,

상기 대전 게임에는, 복수 종류의 게임이 선택 가능하게 포함되고,

상기 정보 통신 단말기는,

상기 복수 종류의 게임 중 실행하는 하나의 종류의 게임의 선택을 접수하는 선택 수단과,

플레이어에 대해 제시되는 게임용 실물품인, 유희반 및 해당 유희반 상에 적재된 적재물을 활상한 활상 화상을 취득하는 취득 수단과,

표시 수단으로의 정보 표시를 제어하는 표시 제어 수단과,

정보 통신 수단을 구비하고,

상기 대전 게임은, 해당 대전 게임에 대해 마련된, 각 플레이어의 게임용 실물품의 준비 단계, 및 해당 준비 단계에 후속하고, 상기 준비 단계에서 준비된 게임용 실물품을 사용하여 상기 대전 게임을 실행하는 플레이 단계를 포함하여 진행하고,

상기 표시 제어 수단은,

상기 준비 단계에 있어서, 상기 취득 수단에 의해 취득된 상기 활상 화상을, 상기 하나의 종류의 게임에 대해 미리 정해진 게임용 실물품의 설치에 관한 가이드 표시와 함께 상기 표시 수단에 표시시키고,

상기 플레이 단계에 있어서, 상기 준비 단계에 있어서 표시시킨 상기 활상 화상 대신에, 상대 플레이어의 정보 통신 단말기의 상기 취득 수단에 의해 취득된 상기 활상 화상을 상기 표시 수단에 표시시키는, 정보 통신 단말기.

**청구항 16**

삭제

**청구항 17**

삭제

**청구항 18**

삭제

**청구항 19**

삭제

**발명의 설명**

**기술 분야**

[0001] 본 발명은, 게임 지원 시스템, 프로그램, 정보 통신 단말기 및 접속 장치에 관한 것으로, 특히 원격지에 존재하는 플레이어 사이에서의 실물품을 사용하는 게임 플레이를 지원하는 기술에 관한 것이다.

**배경 기술**

[0002] 소위 트레이딩 카드 게임(TCG)이나 보드 게임과 같은, 게임용 실물품을 제시하여 진행하는 종류의 게임(유희)이 있다. 이러한 게임에서는, 예를 들어 2인의 플레이어가 대면하여 착좌하고, 시트나 반면 등의 유희반에 서로의 카드나 말 등을 전개하여, 교호로 행동을 선언함으로써 플레이어 간의 합의로 진행이 관리된다.

[0003] 특허문헌 1에는, 이러한 게임의 흥취 체험을 확장하기 위해, 반면을 활상한 화상 중에 적재된 카드에 따른 연출을 중첩하여 구성한 화면을 제시하는 게임 장치가 개시되어 있다.

**선행기술문헌**

**특허문헌**

[0004] (특허문헌 0001) 일본 특허 공개 제2008-073256호 공보

**발명의 내용**

**해결하려는 과제**

[0005] 그러나 특허문헌 1의 게임 장치를 비롯하여, 상술한 바와 같은 실물품을 제시하여 진행하는 게임은, 적어도 게임의 플레이어가 동일한 장소에 모여, 서로의 게임용 실물품의 전개 상황을 파악 가능한 상태일 것이 필요했다. 즉, 이러한 게임은, 「참가 플레이어가 집합할 수 있을 것」, 「참가 인원수만큼의 게임용 실물품을 전개할 수 있는 공간이 있을 것」 등이 필요하다고 하는 제약이 있었다.

[0006] 한편, 대회나 이벤트 등, 동일 목적의 플레이어가 모이는 장소에서는 상기 제약은 저감할 수 있으며, 플레이어는 게임 플레이의 기회를 얻을 수 있다. 그러나 이러한 장소가 상설되는 일은 적어, 각 플레이어는 지인 플레이어가 근처에 존재하지 않으면, 게임 플레이를 행하는 것이 곤란하였다.

[0007] 본 발명은, 플레이어의 편리성을 향상시키는 게임 지원 시스템, 프로그램, 정보 통신 단말기 및 접속 장치를 제공하는 것을 목적으로 한다.

**과제의 해결 수단**

[0008] 본 발명의 게임 지원 시스템은, 플레이어 사이에서 실현되는, 게임용 실물품을 제시하여 진행하는 대전 게임의 실행을 지원하는 게임 지원 시스템이며, 각 플레이어에 대응된 정보 통신 단말기로서, 해당 플레이어에 대해 제시되는 게임용 실물품의 정보를 취득하는 취득 수단과, 표시 수단으로의 정보 표시를 제어하는 표시 제어 수단과, 정보 통신 수단을 구비하는 정보 통신 단말기와, 대전 게임에 참가하는 플레이어에 대응된 복수의 정보 통신 단말기 사이의 통신 접속을 실현하는 접속 수단을 구비하는 접속 장치를 포함하고, 표시 제어 수단은, 접속 수단에 의해 통신 접속이 실현된 것을 조건으로 하여, 통신 상대의 정보 통신 단말기의 취득 수단에 의해 취득된 게임용 실물품의 정보를 표시 수단에 표시시킨다.

**발명의 효과**

[0009] 본 발명에 따르면, 플레이어의 편리성을 향상시키는 것이 가능해진다.

**도면의 간단한 설명**

[0010] 도 1은 본 발명의 실시 형태 및 변형예에 관한 게임 시스템의 구성을 예시한 도면.

- 도 2는 본 발명의 실시 형태 및 변형예에 관한 스마트폰(100)의 기능 구성을 예시한 블록도.
- 도 3은 본 발명의 실시 형태 및 변형예에 관한 게임 서버(200)의 기능 구성을 예시한 블록도.
- 도 4는 본 발명의 실시 형태 및 변형예에 관한 지원 애플리케이션에 있어서의 준비 단계의 표시를 예시한 도면.
- 도 5는 본 발명의 실시 형태 및 변형예에 관한 지원 애플리케이션에 있어서의 플레이 단계의 표시를 예시한 도면.
- 도 6은 본 발명의 실시 형태 및 변형예에 관한 스마트폰(100)에 있어서 실행되는 대전 게임 처리를 예시한 도면.
- 도 7은 본 발명의 변형예 1에 관한 지원 애플리케이션에 있어서의 준비 단계의 표시를 예시한 도면.
- 도 8은 본 발명의 실시 형태 및 변형예에 관한 지원 애플리케이션에 있어서의 관전 모드의 표시를 예시한 도면.
- 도 9는 본 발명의 실시 형태 및 변형예에 관한 게임 시스템에서 사용되는 각종 정보의 데이터 구성예를 도시한 도면.

**발명을 실시하기 위한 구체적인 내용**

- [0011] [실시 형태 1]
- [0012] 이하, 첨부 도면을 참조하여 실시 형태를 상세하게 설명한다. 또한, 이하의 실시 형태는 청구범위에 관한 발명을 한정하는 것은 아니며, 또한 실시 형태에서 설명되어 있는 특징의 조합 전부가 발명에 필수적인 것이라고 단언할 수는 없다. 실시 형태에서 설명되어 있는 복수의 특징 중 2개 이상의 특징은 임의로 조합되어도 된다. 또한, 동일 혹은 마찬가지로의 구성에는 동일한 참조 번호를 붙이고, 중복되는 설명은 생략한다.
- [0013] 이하에 설명하는 일 실시 형태는, 정보 통신 단말기의 일례로서의, 게임용 실물품의 정보를 취득 가능하게 구성된 스마트폰과, 접속 장치의 일례로서의, 복수의 스마트폰 사이의 통신 접속을 실현하고, 게임용 실물품을 제시하여 진행하는 대전 게임을 플레이어 사이에서 실현시키는 것이 가능하게 구성된 게임 서버를 포함하여 구성되는 게임 시스템에, 본 발명을 적용한 예를 설명한다. 그러나 본 발명은 게임용 실물품을 제시하여 진행하는 대전 게임을 원격의 플레이어 사이에서 실현하는 것이 가능한 임의의 기기에 적용 가능하다.
- [0014] 또한, 본 명세서에 있어서, 「게임용 실물품」이란, 현실 세계에 물리적인 체적을 갖고 존재하고, 게임을 성립시키기 위해 사용되는 물품을 가리키며, 예를 들어 전자 게임의 실행 시에 전자적 정보로서 조작 가능한 개념으로서 메모리나 화면 상에 형성되는, 데이터나 정보의 형태의, 실체를 갖지 않는 가상적인 물품과는 엄격히 구별된다. 또한 해당 게임용 실물품을 제시하여 진행하는 「대전 게임의 실행」이란, 실제로 대전 게임에 관한 유희(예를 들어 트레이딩 카드 게임이라면, 준비 완료 후에 플레이어끼리의 개시의 합의가 있었던 것, 행동순이 확정된 것 등으로써 개시하고, 해당 게임의 종료 조건이 충족된 것으로써 종료되는 일련의 유희)를 행하는 것, 혹은 진행시키는 것을 가리키는 것으로 하고, 각종 설정이나 준비, 매칭 대기 행하고 있는 상황 등은 포함되지 않는 것으로서 설명한다.
- [0015] 《게임 시스템의 구성》
- [0016] 도 1은 본 실시 형태에 관한 게임 시스템의 시스템 구성을 도시한 도면이다. 도시되는 바와 같이, 게임 시스템에서는, 네트워크(300)를 통함으로써 복수의 스마트폰(100)과 게임 서버(200)가 통신 접속 가능하게 구성되어 있다. 여기서, 게임 서버(200)는, 본 게임 시스템에 관한, 원격의 플레이어 사이에서의 대전 게임의 실행을 지원하는 서비스를 제공하는 역할을 담당하며, 대전 게임에 참가하는 플레이어가 사용하는 스마트폰(100) 사이의 통신 접속을 실현한다. 서비스를 이용하는 각 플레이어는, 사용하는 스마트폰(100)에 있어서 전용의 애플리케이션 프로그램(이하, 지원 애플리케이션)을 실행하여 게임 서버(200)에 액세스함으로써, 대전 게임의 게임 플레이가 가능하게 구성되어 있다.
- [0017] 본 실시 형태의 게임 시스템에서 게임 플레이가 가능한 대전 게임은, 플레이어가 각각의 플레이 환경에 있어서 게임용 실물품을 전개하고, 해당 게임에 참가하는 다른 플레이어에 대해 그 전개 상황을 제시함으로써 진행되는 종류의 게임이다. 즉, 대전 게임에 참가하는 각 플레이어는, 자신의 플레이 환경에 전개한 게임용 실물품의 정보를 참가하는 다른 플레이어에게 제시할 수 있는 한편, 다른 플레이어가 해당 플레이어의 플레이 환경에 전개한 게임용 실물품의 정보를 스마트폰(100)의 화면 제시에 의해 파악할 수 있다.
- [0018] 또한, 어느 플레이어의 행동에 기인하여 새로운 제시가 이루어진 경우에는, 플레이어 사이에서 미리 정해진 계

임 룰에 준하여 해당 행동의 해결을 행하고, 해결 결과에 해당되는 게임용 실물품을 전개하고 있는 플레이어가, 필요에 따라서 게임용 실물품의 조작 또는 전개를 행함으로써 진행한다. 여기서, 행동에 기인한 제시에는, 이미 전개되어 있는 게임용 실물품에 기인하는 플레이어의 선언 등, 게임용 실물품의 전개 양태에 변화를 발생시키지 않는 것을 포함하는 것이어도 된다.

[0019] 본 실시 형태에서는, 대전 게임이, 각 플레이어가 본 발명에 관한 유희반으로서의 필드 시트(400)와 해당 필드 시트(400) 상에 적재하는 게임 카드(500) 1세트(규정 매수의 게임 카드(500))를 사용하는, 2인의 플레이어 사이에서 실행되는 트레이딩 카드 게임(TCG)인 것으로서 설명하는데, 본 발명의 실시는 이것에 한정되는 것은 아니다. 즉, 게임 시스템에서 게임 플레이가 가능한 대전 게임은, 각 플레이어가 갖는 게임용 실물품을 서로 제시함으로써 성립되는 게임이면 되고, 그 플레이 인원수도 2인에 한정되는 것은 아니다. 즉, 대전 게임에서 각 플레이어가 플레이 환경에 있어서 전개하는 게임용 실물품도, 필드 시트(400)와 게임 카드(500)에 한정되는 것은 아니다. 예를 들어, 필드 시트(400)와 같은 유희반은 없어도 되고, 적재물인 게임 카드(500)도, 피규어나 다른 오브젝트를 더 포함하거나, 혹은 이를 대신할 수 있는 것이어도 된다. 또한, 전개 상황의 제시에 의해 진행되는 게임에서는, 적재물로서 사용되는 실물품에 대해서는, 게임 카드(500)와 같이 대전 게임에 있어서의 효과 등이 외관에 나타나, 파악 가능하게 구성되어 있는 것이 바람직하다.

[0020] 그런데 TCG는, 그 게임의 특성상, 2인의 플레이어가 대면하고 있는 상태이면, 스마트폰(100)과 같은 기기를 사용하지 않아도 게임 플레이가 성립된다. 예를 들어, 필드 시트(400)에 각종 게임 카드(500)의 적재 위치의 정보가 기재되어 있는, 게임 카드(500)의 각각에 발동 가능한 행동에 대한 필요 조건이나 해결 방법의 정보가 기재되어 있는 등, 게임 진행을 위해 플레이어가 행해야 할 조작의 정보가 각 게임용 실물품에 명확하게 부여되어 있으므로, 양 플레이어는 장소에 제시된 게임용 실물품을 확인하면서 게임을 진행시킬 수 있다. 즉, TCG는, 2인의 플레이어가 동일한 게임 타이틀(게임 콘텐츠)의 게임용 실물품을 지참하고, 제시한 게임용 실물품의 내용을 플레이어가 서로 파악 가능한 플레이 환경(공간)이 있으면, 플레이어 사이에서 게임을 실행할 수 있다는 특성을 갖는다.

[0021] 본 게임 시스템에서는 게임용 실물품의 전개 상황을 원격의 플레이어 사이에서 서로 제시할 수 있는 환경이 제공되므로, TCG의 게임 타이틀이 어느 것이든, 그 게임용 실물품에 부여된 정보로 대전 게임은 진행 가능하다. 그러므로, 이러한 TCG의 특성을 고려하여, 본 실시 형태의 게임 시스템에서는, 온라인 대전을 실현시키는 대전 게임(TCG)의 게임 타이틀을, 복수 종류의 게임 타이틀로부터 선택 가능하도록 지원 애플리케이션이 구성되어 있는 것으로 한다. 더 상세하게는, 각 플레이어는, 지원 애플리케이션에 있어서 대전을 원하는 게임 타이틀을 선택함으로써, 마찬가지로 해당 게임 타이틀에 대해 대전을 원하고 있는 다른 플레이어와 매칭하고, 해당 게임 타이틀의 필드 시트(400) 및 게임 카드(500) 1세트와, 해당 지원 애플리케이션을 실행하는 스마트폰(100)을 사용하여 대전 게임을 실행하는 것이 가능해진다.

[0022] 또한, 본 실시 형태에서는, 게임 시스템에 관한 서비스에 있어서 게임 플레이를 성립 가능한 대전 게임(TCG)의 게임 타이틀이 복수 종류 마련되어 있는 것으로서 설명하는데, 본 발명의 실시는 이것에 한정되는 것은 아니다. 지원 애플리케이션 및 게임 시스템은, 하나의 게임 타이틀에 대해 전용으로 마련되는 것이어도 된다.

[0023] 본 실시 형태의 게임 시스템에서는, 스마트폰(100)에 있어서 플레이어에 의한, 플레이할 게임 타이틀의 선택 및 매칭 개시에 관한 조작 입력이 이루어짐으로써, 매칭 개시 요구가 게임 서버(200)로 송출된다. 게임 서버(200)는, 예를 들어 매칭 개시 요구를 수신하면 게임 서버(200) 내에 룸을 구성, 혹은 이미 구성된 룸을 선택하고, 동일한 게임 타이틀에 대해 마찬가지로 매칭 개시 요구를 송신한 스마트폰(100)을 대전 상대의 단말기와 함께, 해당 룸으로의 액세스 권한을 부여한다. 그리고 대상 스마트폰(100)의 지원 애플리케이션에 의해, 액세스 권한이 부여된 룸에 액세스하는 처리가 행해진다.

[0024] 이에 의해, 동일한 게임 타이틀에 대해 매칭 개시 요구를 송출한 2대의 스마트폰(100)이, 하나의 룸을 통해 정보 송수신 가능한 상태가 되어, 해당 스마트폰(100) 사이의 통신 접속이 실현된다. 즉, 하나의 룸에 액세스 상태가 된 스마트폰(100)을 사용하는 2인의 플레이어 사이에서, 선택된 게임 타이틀의 대전 게임의 실행이 가능한 상태가 된다.

[0025] 본 실시 형태의 게임 시스템에서는, 원격으로 존재하는 플레이어 사이의 대전 게임의 실행을 지원하기 위해, 네트워크(300) 및 게임 서버(200)를 통해 2대의 스마트폰(100) 사이의 통신 접속이 실현되므로, 해당 스마트폰(100) 사이의 통신 방식에 근거리 무선 통신은 포함되지 않는 것으로 하여 설명한다. 그러나 본 발명의 실시는 이것에 한정되는 것은 아니며, 스마트폰(100) 사이의 통신 접속 방식은 근거리의 무선 통신을 포함하는 것이어도 된다. 또한, 예를 들어 어느 스마트폰(100)이 호스트로서 동작함으로써 게임 서버(200)의 역할을 하고, 계

입 시스템과 마찬가지로 스마트폰(100) 사이의 통신 접속을 실현하는 것이어도 된다.

- [0026] <스마트폰(100)의 기능 구성>
- [0027] 다음으로, 본 실시 형태에 관한 스마트폰(100)의 기능 구성에 대해, 도 2의 블록도를 참조하여 설명한다.
- [0028] 제어부(101)는, 예를 들어 CPU이며, 스마트폰(100)이 갖는 각 블록의 동작을 제어한다. 구체적으로는 제어부(101)는, 예를 들어 기록 매체(102)에 기록되어 있는 각 블록의 동작 프로그램이나 지원 애플리케이션에 관한 프로그램을 판독하고, 메모리(103)에 전개하여 실행함으로써 각 블록의 동작을 제어한다.
- [0029] 기록 매체(102)는, 예를 들어 불휘발성 메모리나 HDD 등의, 항구적으로 데이터를 유지 가능한 기록 장치이다. 기록 매체(102)는, 스마트폰(100)이 갖는 각 블록의 동작 프로그램 외에도, 각 블록의 동작에 있어서 필요해지는 파라미터 등의 정보나, 지원 애플리케이션에 사용되는 각종 데이터 등을 기억한다. 메모리(103)는, 예를 들어 휘발성 메모리 등의 일시적인 데이터 기억에 사용되는 기억 장치이다. 메모리(103)는, 각 블록의 동작 프로그램의 전개 영역으로서뿐만 아니라, 각 블록의 동작에 있어서 출력된 데이터 등을 일시적으로 기억하는 저장 영역으로서도 사용된다.
- [0030] 촬상부(104)는, 예를 들어 CCD나 CMOS 센서 등의 촬상 소자를 갖는 촬상 장치 유닛이며, 본 실시 형태에서는 1인의 플레이어에 관하여 전개되는 게임용 실물품, 즉, 필드 시트(400) 및 게임 카드(500) 1세트의 정보의 취득에 사용된다. 상술하는 후술하는데, 촬상부(104)는 지원 애플리케이션의 실행 중, 소정의 타이밍에 간헐적으로 촬상을 행하도록 동작하여, 얻어진 촬상 화상을 순차 출력한다. 즉, 본 실시 형태의 게임 시스템에 있어서, 대전 게임 중에 취득되는 게임용 실물품의 정보는, 각 플레이어의 플레이 환경에 있어서 전개되어 있는 상태에 따른 내용으로 구성되는 것이며, 예를 들어 게임 카드(500)의 표리의 상태에 따라, 어느 것인지가 판명되어 있는 게임용 실물품인지, 어느 것인지는 판명되어 있지 않지만 존재를 파악할 수 있는 게임용 실물품인지 등, 게임 진행에 따른 변화를 반영한 양태로 순차 취득된다.
- [0031] 표시 제어부(105)는, 스마트폰(100)에 있어서의 사용자에게의 각종 정보 제시의 제어를 담당한다. 본 실시 형태의 스마트폰(100)에서는, 사용자에게의 각종 정보 제시의 수단으로서, 화면(게임 화면, 그 밖에 OS 메뉴 화면 등) 표시를 행하는 표시부(110)를 갖는 것으로서 설명하는데, 정보 제시의 수단은 이들에 한정되는 것은 아니며, 대체 또는 추가가 가능한 것은 물론이다. 표시부(110)는, 예를 들어 LCD 등인 스마트폰(100)이 구비하는 표시 장치이며, 표시 제어부(105)에 의해 표시 내용의 제어가 행해진다. 본 실시 형태에서는 표시부(110)는, 스마트폰(100)에 내장되는 표시 장치인 것으로서 설명하는데, 스마트폰(100)의 외부에 착탈 가능하게 접속되는 표시 장치여도 되는 것은 물론이다.
- [0032] 조작 입력부(106)는, 예를 들어 터치 패널이나 버튼 등의 스마트폰(100)이 갖는 유저 인터페이스이다. 조작 입력부(106)는, 유저에 의해 이루어진 조작 입력을 검출하면, 해당 조작 입력에 대응하는 제어 신호를 제어부(101)에 출력한다.
- [0033] 통신부(107)는, 스마트폰(100)이 갖는, 다른 장치와의 통신을 행하기 위한 통신 인터페이스이다. 통신부(107)는, 유선 무선을 막론하고, 소정의 통신 방식에 의해 네트워크(300)를 통해 외부 기기에 접속되어 데이터의 송수신을 행한다. 지원 애플리케이션의 프로그램은, 통신부(107)를 통해 외부 기기로부터 수신 가능하게 구성되는 것이어도 된다.
- [0034] <게임 서버(200)의 기능 구성>
- [0035] 계속해서, 본 실시 형태의 게임 서버(200)의 기능 구성에 대해 도 3의 블록도를 참조하여 설명한다. 또한, 게임 서버(200)의 기능 구성의 설명에 있어서, 스마트폰(100)이 갖는 구성과 마찬가지로의 기능을 실현하는 구성에 대해서는, 스마트폰(100)의 구성과 엄격하게 구별하기 위해, 「서버」라는 접두어를 붙여 나타내는 것으로 한다.
- [0036] 서버 제어부(201)는, 예를 들어 CPU이며, 게임 서버(200)가 갖는 각 블록의 동작을 제어한다. 구체적으로는 서버 제어부(201)는, 예를 들어 서버 기록 매체(202)에 기록되어 있는 각 블록의 동작 프로그램을 판독하고, 서버 메모리(203)에 전개하여 실행함으로써 각 블록의 동작을 제어한다.
- [0037] 서버 기록 매체(202)는, 예를 들어 불휘발성 메모리나 HDD 등의, 항구적으로 데이터를 유지 가능한 기록 장치이다. 서버 기록 매체(202)는, 게임 서버(200)가 갖는 각 블록의 동작 프로그램 외에도, 각 블록의 동작에 있어서 필요해지는 파라미터 등의 정보를 기억한다. 서버 메모리(203)는, 예를 들어 휘발성 메모리 등의 일시적인 데이터 기억에 사용되는 기억 장치이다. 서버 메모리(203)는, 각 블록의 동작 프로그램의 전개 영역으로서뿐만

아니라, 각 블록의 동작에 있어서 출력된 데이터 등을 일시적으로 기억하는 저장 영역으로서도 사용된다.

- [0038] 매칭 DB(204)는, 매칭 개시 요구에 따라서 구성된 룸에 관한 정보(룸 정보)를 관리하는 데이터베이스이다. 룸 정보는, 예를 들어 도 9의 (a)에 도시되는 바와 같이, 룸을 일의적으로 식별하는 룸 ID(901)와 관련시켜, 해당 룸을 사용하여 실행되는 게임 타이틀(종류)을 나타내는 게임 ID(902), 해당 룸으로의 액세스 권한이 부여되어 있는 스마트폰(100)을 일의적으로 식별하는 단말기 ID를 나타내는 단말기 정보(903)를 포함하여 구성되는 것이어도 된다. 본 실시 형태의 게임 시스템에서는, 지원 애플리케이션을 실행하여 게임 서버(200)에 액세스한 스마트폰(100)에는, 해당 스마트폰(100)을 일의적으로 식별하는 단말기 ID가 부여되는 것으로 하고, 적어도 액세스가 계속해서 행해지고 있는 동안, 1대의 스마트폰(100)에 부여된 단말기 ID는 유지되는 것으로서 설명한다.
- [0039] 서버 통신부(205)는, 게임 서버(200)가 갖는, 다른 장치와의 통신을 행하기 위한 통신 인터페이스이다. 서버 통신부(205)는, 유선 무선을 막론하고, 소정의 통신 방식에 의해 네트워크(300)를 통해 외부 기기에 접속되어, 데이터의 송수신을 행한다.
- [0040] 《서비스 개요》
- [0041] 이하, 본 실시 형태의 게임 시스템을 사용하여 제공되는, 온라인에서의 대전 게임(TCG)의 실행을 지원하는 서비스의 개요에 대해 설명한다. 본 서비스를 통해 실행되는 대전 게임은, 일반적으로 유통되고 있는 필드 시트(400) 및 게임 카드(500) 등의 게임용 실물품을 사용하고, 이들 게임용 실물품을 전개하고 있는 상태를 참가 플레이어가 서로 확인하면서 진행하는 것이되며, 특별히 종류는 한정되지 않는다. 또한, 본 발명의 특징에 관여하는 것은 아니므로 본 명세서에서는 설명을 생략하는데, 서비스의 제공 중, 각 플레이어에 관한 스마트폰(100)에 있어서 플레이어의 음성이 취득되어, 대전 상대의 플레이어에게 제시되도록 구성되어 있는 것으로 한다.
- [0042] 본 게임 시스템에 관한 서비스 제공은, 스마트폰(100)에 있어서 실행된 지원 애플리케이션에 있어서, 매칭 개시에 관한 조작이 이루어진 것을 조건으로 개시되는 것으로서 설명한다. 더 상세하게는, 서비스 제공은, 당해 조작에 따라서 송신된 매칭 개시 요구가 게임 서버(200)에 있어서 수신되고, 이에 대해 대응하는 룸에 액세스하기 위한 정보(접속처 정보)가 발행되어 스마트폰(100)으로 반송되어, 지원 애플리케이션을 통해 해당 룸으로의 액세스가 행해진 경우에 개시되는 것으로서 설명한다. 또한, 본 실시 형태에서는 설명을 간단하게 하기 위해, 룸으로의 액세스으로써 서비스 제공이 개시되는 것으로서 설명하는데, 예를 들어 대전 게임의 전체 참가 플레이어에 관한 스마트폰(100)으로부터의 해당 룸으로의 액세스를 조건으로 하여 서비스 제공이 개시되는 것으로 해도 되는 것은 물론이다.
- [0043] 본 실시 형태의 게임 시스템을 사용하여 온라인 대전이 실현되는 대전 게임의 진행은, 각 스마트폰(100)에서 실행되는 지원 애플리케이션에 있어서, 적어도 이하의 2개의 단계를 포함하여 관리된다. 첫 번째는, 본 발명에 관한 제1 단계로서의 준비 단계이며, 각 플레이어가 자신의 플레이 환경(플레이어가 스마트폰(100)을 조작하면서, 필드 시트(400) 및 게임 카드(500)를 전개하는 환경)에 있어서, 선택된 게임 타이틀에 준한 배치에 필드 시트(400) 및 게임 카드(500)를 전개하는 단계이다. 두 번째는, 준비 단계에 후속하는, 본 발명에 관한 제2 단계로서의 플레이 단계이며, 준비 단계에 있어서 전개된 필드 시트(400) 및 게임 카드(500)를 사용하여, 선택된 게임 타이틀의 대전 게임에 관한 실제의 유희를 행하는 단계이다.
- [0044] 본 실시 형태에서는 설명을 간단하게 하고, 또한 스마트폰(100)에 있어서의 처리 부하를 저감하기 위해, 대전 게임의 진행은, 상기 준비 단계와 플레이 단계의 2종류로만 관리되는 것으로서 설명한다. 즉, 대전 게임의 진행은, 유희의 진행을 포함하지 않는 준비 단계와 유희의 진행을 포함하는 플레이 단계 중 어느 것인지에 의해 관리되는(제어에 있어서 참조되는) 것으로서 설명한다. 그러나 본 발명의 실시는 이것에 한정되는 것은 아니고, 준비 단계와 플레이 단계 이외의 단계를 포함하여 관리되는 것이어도 되는 것은 물론이다.
- [0045] 본 게임 시스템에서는, 플레이 단계에 있어서(대전 게임의 실행 중), 상대 플레이어의 게임용 실물품의 전개 상황을 알게 하기 위해, 지원 애플리케이션에 의해 해당 전개 상황의 정보가 각 플레이어에게 제시된다. 본 실시 형태에서는, 게임용 실물품의 전개 상황의 정보는 활상 화상으로서 취득되어, 각 스마트폰(100)의 표시부(110)를 사용하여 제시된다. 더 상세하게는, 플레이 단계에 있어서, 각 참가 플레이어에 관한 스마트폰(100)의 표시 제어부(105)는 상대 플레이어에 관한 스마트폰(100)의 활상부(104)에 의해 활상된 활상 화상을 표시부(110)에 표시하도록 제어되어, 서로 다른 표시(상대방의 전개 상황을 나타내는 활상 화상의 표시)가 이루어진다. 즉, 각 플레이어는, 대전 게임의 실행 중, 표시부(110)에 표시된 활상 화상(상대 플레이어의 게임용 실물품의 전개 상황을 나타내는 화상)을 참조함으로써, 상대 플레이어가 행한 조작 내용의 확인, 자신이 행한 조작의 효과가

반영되었는지 여부의 확인, 전략 입안 등을 행할 수 있다.

- [0046] 따라서, 대전 게임을 공평하게 성립시키기 위해, 각 참가 플레이어에 관한 스마트폰(100)은, 해당 플레이어에 관한 게임용 실물품의 전개 상황을 적합하게 촬상하는 상태로 설정되어 있을 필요가 있다. 즉, 각 플레이어가, 자신의 플레이 환경에서의 게임용 실물품의 전개 상황을 적합하게 포착한 촬상 화상이 촬상되도록, 준비 단계에 있어서 조정이 행해지는 것이, 그 후의 적합한 게임 진행에 필요하다. 바꾸어 말하면, 각 플레이어의 플레이 환경에 있어서, 스마트폰(100)과 필드 시트(400) 및 게임 카드(500) 1세트의 배치 관계가, 적합한 촬상을 행할 수 있는 상태로 조정되어 있을 필요가 있다.
- [0047] 본 실시 형태의 지원 애플리케이션에서는, 게임용 실물품의 전개 상황을 적합하게 나타내는 상태의 촬상 화상이 얻어지도록, 플레이 단계에 선행하는 준비 단계에 있어서, 각 플레이어의 플레이 환경에서의 스마트폰(100) 및 게임용 실물품의 전개 장소의 배치 관계를 적합한 상태로 추구하는 구조를 갖는다. 더 상세하게는, 지원 애플리케이션에서는, 준비 단계에 이른 경우에는, (해당 지원 애플리케이션이 실행되고 있는 스마트폰(100)의) 촬상부(104)에 의해 촬상되어 있는 촬상 화상에 대해, 도 4와 같은 게임용 실물품의 권장 배치 위치를 나타내는 가이드 표시를 중첩하여 구성된 화면이 표시된다.
- [0048] 도 4의 예에서는, 가이드 표시는, 플레이 환경에 적재된 필드 시트(400)가, 촬상 화상 중의 어느 위치에, 어느 정도의 사이즈(상이 차지해야 할 사이즈, 혹은 화상 중의 점유율)로 표시되는 것이 바람직한지를, 가이드 표시에 포함되는 프레임션(401)에 의해 나타내고 있다. 이러한 가이드 표시가 중첩된 상태에서 표시부(110)에 표시되는 촬상 화상을 확인함으로써, 플레이어는 적합한 양태로 자신의 게임용 실물품의 전개 상황을 제시 가능한 촬상 화상이 취득되도록, 스마트폰(100)의 위치·자세, 혹은 필드 시트(400)의 배치를 조정할 수 있다. 또한, 스마트폰(100)의 고정이나 필드 시트(400)의 배치 등의 조정은, 각 플레이어가 채용하는 암이나 테이블 등의 부재를 사용하여 행해지는 것이면 되며, 어떠한 부재를 사용하여 행해지는 것이어도 된다.
- [0049] 또한, 본 실시 형태에서는 게임 카드(500)의 적재 위치 등의 정보가 필드 시트(400)에 기재되어 있고, 가이드 표시는 필드 시트(400)의 권장 배치 위치 및 권장 촬상 사이즈를 나타내는 것으로서 설명하는데, 본 발명의 실시는 이것에 한정되는 것은 아니다. 가이드 표시는, 대전 게임에 사용되는 게임용 실물품 중 적어도 어느 것, 즉, 필드 시트(400) 및 게임 카드(500)(텍의 배치 위치 등) 중 적어도 어느 것에 대해, 권장 배치 위치 및 권장 촬상 사이즈를 나타내는 것이어도 된다.
- [0050] 본 실시 형태에서는 가이드 표시는 촬상 화상에 있어서의 해당 게임용 실물품의 상이 차지해야 할 사이즈(기준이 되는 크기) 및 배치 위치를, 촬상 화상에 중첩하는 프레임션 등에 의해 나타내는 것으로서 설명하는데, 본 발명의 실시는 이것에 한정되는 것은 아니다. 가이드 표시는, 예를 들어 촬상 화상에 중첩되지 않는 양태로, 촬상 화상 중에 어떻게 배치되어야 할지를 나타내는 다른 표시에 의해 행해지는 것이어도 된다.
- [0051] 또한, 게임용 실물품의 초기 배치나 사용되는 필드 시트(400)의 크기 등은 게임 타이틀마다 다른 것이므로, 지원 애플리케이션에서는, 대전 게임을 행하는 것으로서 선택된 게임 타이틀에 따라서, 표시되는 가이드 표시의 전환이 행해진다. 더 상세하게는, 지원 애플리케이션에 관하여 기록 매체(102)에 기록되는 데이터에는, 게임 시스템이 대응하는 게임 타이틀의 각각에 대해 가이드 표시의 정보가 포함되어 있고, 준비 단계에 이른 경우에는 해당 가이드 표시가 화면 구성에 사용된다.
- [0052] 그런데 반드시 적합한 양태로 스마트폰(100)을 보유 지지 가능한 암 등의 부재를 모든 플레이어가 갖고 있는 것은 아니며, 촬상부(104)에 의해 취득되는 촬상 화상에 있어서, 가이드 표시로 나타나는 배치로 게임용 실물품이 나타나도록 하는 것이 어려울 가능성도 있다. 따라서, 본 실시 형태의 지원 애플리케이션에서는, 준비 단계에 있어서 게임용 실물품의 적합한 전개 양태를 나타내는 가이드 표시는 표시하지만, 그것에 적합하지 않은 것으로서 게임 플레이를 불가능하게 하는 제어는 행하지 않는다. 즉, 준비 단계에 있어서 표시되는 촬상 화상은, 어디까지나 적합한 게임 플레이를 실현하기 위한 촬상 설정의 지표를 나타내고 있는 것에 불과하다. 이와 같이 함으로써, 지원 애플리케이션에 있어서, 게임용 실물품의 전개 상황을 파악하기 위한 촬상 화상의 해석 처리 등을 할 필요가 없어지므로, 요구되는 스마트폰(100)의 성능을 과도하게 제한하지 않고, 대전 게임의 실행까지 요하는 시간을 단축시킬 수 있다. 그러나 본 발명의 실시는 이것에 한정되는 것은 아니며, 촬상 화상의 해석 처리를 행하여, 촬상 화상에 있어서의 게임용 실물품의 전개 상황이 가이드 표시에 적합한 양태인지 여부의 해석 결과를 통지하는 구성으로 해도 된다.
- [0053] 본 실시 형태에서는 대전 게임의 진행에 관한 준비 단계는, 양 플레이어의 스마트폰(100)에서 실행되는 지원 애플리케이션에 있어서, 준비 완료에 관한 조작 입력이 접수된 것을 조건으로 하여 완료된다. 즉, 각 플레이어는

준비 단계에 있어서, 대전 게임의 플레이 중에 상대 플레이어에게 제시되는 활상 화상의 활상 양태를 확정하면, 예를 들어 도 4에 나타낸 준비 완료 버튼(402)에 대한 조작 입력을 행함으로써, 준비 단계로부터 플레이 단계로의 이행이 가능한 상태(준비 완료 상태)에 이른 것을, 해당 플레이어에 관한 지원 애플리케이션에 인식시킬 수 있다. 이때, 플레이 단계에서 실행되는 대전 게임의 플레이 체험을 적합하게 하기 위해, 준비 단계에서 설정한 스마트폰(100)과 게임용 실물품의 배치 관계를, 게임 플레이의 종료까지 유지하도록 요청하는 제시가 행해지는 것이어도 된다. 그리고 각 스마트폰(100)에 있어서 준비 완료 상태에 이르렀다는 정보는, 게임 서버(200)에 대해 송신되어, 해당 룸을 통해 참가 플레이어에 관한 스마트폰(100) 사이에서 공유된다.

[0054] 대전 게임의 모든 플레이어에 관한 스마트폰(100)이 준비 완료 상태로 된 것에 대응하여, 각 스마트폰(100)에서 실행되는 지원 애플리케이션에서는 플레이 단계로 이행하고, 준비 단계에 있어서 표시하고 있던 자기 기기의 활상부(104)에 의해 촬상된 활상 화상 대신에, 상대 플레이어에 관한 스마트폰(100)의 활상부(104)에 의해 촬상된 활상 화상을 표시하도록 제어가 행해진다. 즉, 본 실시 형태의 게임 시스템에서는, 상대 플레이어의 게임용 실물품의 전개 상황을 나타내는 화상은, 상대 플레이어가 확정하고, 또한 룸을 통한 해당 상대 플레이어에 관한 스마트폰(100)과의 통신 접속이 실현되고, 그리고 나서 준비 단계로부터 플레이 단계로 이행한 것을 조건으로 표시된다. 또한, 플레이 단계에서의 표시는, 자기 기기로 촬상된 활상 화상을 포함하지 않고, 상대 플레이어에 관한 스마트폰(100)으로 촬상된 활상 화상만을 포함한다. 이것은, 각 플레이어에 관하여 전개되는 게임용 실물품의 정보는, 표시부(110)를 통하지 않아도 해당 플레이어가 현실 세계(플레이 환경)에서 확인 가능하고, 플레이 단계에 있어서 표시부(110)에는 상대 플레이어에 관하여 전개되는 게임용 실물품의 정보만이 표시되면 되는 것, 및 상대 플레이어에 관하여 전개되는 게임용 실물품의 정보에 대해 높은 시인성을 확보하기 위해서는, 상대 플레이어에 관한 스마트폰(100)으로 촬상된 활상 화상의 표시 영역을 가능한 한 크게 하는 것이 바람직한 것에 의한다.

[0055] 그러므로, 예를 들어 준비 단계의 완료 후, 각 스마트폰(100)에 있어서 촬상된 활상 화상은 통신부(107)를 통해 게임 서버(200)로 송출되어, 룸에 액세스하는 상대 플레이어의 스마트폰(100)으로 전송된다. 게임 서버(200)의 서버 메모리(203)는, 매칭 DB(204)에 있어서 룸 정보가 관리되는 룸의 각각에 대해, 액세스 중의 스마트폰(100)으로부터 수신한 활상 화상을 일시적으로 축적하는 버퍼를 포함하고 있어도 되고, 버퍼된 활상 화상이, 시계열순으로 해당 스마트폰(100)으로 송출되면 된다. 즉, 서버 제어부(201)는, 룸에 액세스하는 2대의 스마트폰(100)의 양쪽이 준비 완료 상태로 된 것을 조건으로 하여, 한쪽 스마트폰(100)에 있어서 촬상된 활상 화상을 다른 쪽 스마트폰(100)에 전송하도록 화상 송신의 제어를 행한다.

[0056] 또한, 본 실시 형태에서는 대전 게임의 모든 플레이어에 관한 스마트폰(100)이 준비 완료 상태가 된 것을 조건으로 하여, 즉, 2대의 스마트폰(100)에 있어서 준비 완료에 관한 조작 입력이 이루어진 것을 조건으로 하여, 준비 단계로부터 플레이 단계로 이행하고, 대전 상대의 게임용 실물품의 전개 상황을 나타내는 화면으로의 전환이 이루어지는 것으로서 설명하는데, 본 발명의 실시는 이것에 한정되는 것은 아니다. 플레이 단계에는, 예를 들어 상대 플레이어의 준비 완료를 기다리지 않고 이행하는 것이어도 된다. 이 경우, 상대 플레이어의 게임용 실물품의 전개 상황을 나타내는 화면으로의 전환은, 플레이 단계로 전환 후에 행해져, 상대 플레이어의 준비 중인 상황을 확인 가능하게 구성되는 것이어도 되고, 상대 플레이어에 관한 스마트폰(100)에 있어서 준비 완료 상태가 될 때까지는 활상 화상이 아닌, 준비 대기 중인 취지를 나타내는 대체 화상을 포함하는 화면으로 전환되는 것이어도 된다.

[0057] 상술한 바와 같이, TCG와 같은 게임은, 각 플레이어에게 행동순이 할당되어, 순번이 교호로 할당되면서 진행되는. 통상, TCG에서는, 플레이어의 행동순을 어느 것으로 할지는, 가위 바위 보, 주사위, 동전 던지기 등에 의해 결정된다. 그러나 본 실시 형태의 게임 시스템과 같이 참가 플레이어가 대면하고 있지 않은 상황 하에 있어서, 이러한 방법에서의 행동순의 결정은 공평성의 관점에서 바람직하지 않다. 예를 들어, 통신 지연이 발생할 수 있으므로, 동시성이 요구되는 가위 바위 보로는 공평성이 담보되지 않을 가능성이 있다. 또한, 주사위 굴리기나 동전 던지기를 한쪽 플레이어에게 그 권한을 인정하는 양태로 하면, 작위 요소가 발생할 가능성을 완전히 배제할 수 없다.

[0058] 이 때문에, 본 실시 형태의 시스템에서는, 하나의 대전 게임에 대해, 해당 대전 게임에 참가하는 플레이어에 관한 스마트폰(100) 중 어느 것에 있어서 추첨 처리가 실행되고, 그 추첨 결과가 대전 게임에 관여하는 스마트폰(100) 사이에서 공유되는 것으로 한다. 즉, 대전 게임에 관여하는 2대의 스마트폰(100) 중, 예를 들어 먼저 룸으로의 액세스 권한이 부여된 스마트폰(100)에 있어서, 지원 애플리케이션에 관한 추첨 처리가 실행되고, 추첨 결과로서 결정된 행동순의 정보가 게임 서버(200)로 송출되어, 룸을 통해 다른 쪽 스마트폰(100)에 공유된다. 추첨 처리에 대해서는, 예를 들어 동전 던지기 등의 추첨 연출이 양쪽의 스마트폰(100)의 표시부(110)에 표시된

후에, 예를 들어 「당신의 행동 턴입니다」, 「상대의 행동 턴입니다」 등, 각 스마트폰(100)에 따른 추천 결과(행동순)의 정보가 각각 표시됨으로써 통지되어도 된다.

[0059] 또한, 본 실시 형태에서는 추천 처리가, 대전 게임에 관여하는 어느 스마트폰(100)에서 실행되는 것으로서 설명하는데, 본 발명의 실시는 이것에 한정되는 것은 아니다. 추천 처리는, 예를 들어 2대의 스마트폰(100)이 준비 완료 상태에 이른 것을 조건으로 하여, 게임 서버(200)에 있어서 실행되는 것이어도 된다.

[0060] 또한 본 실시 형태의 게임 시스템에서는, 플레이어 간의 용이한 커뮤니케이션을 실현하기 위해, 대전 게임의 진행 중(또는, 룬에의 복수대의 스마트폰(100)의 액세스 상태가 유지되고 있는 기간), 이들 단말기 사이에서 미리 정해진 종류의 화상(이하, 스탬프로서 언급)이나 메시지를 서로 송신하고, 표시하는 기능이 마련되어 있다. 송신 가능한 스탬프는 복수 종류가, 예를 들어 게임 시스템 전체에서 공통인 것이 지원 애플리케이션에서 사용 가능하게 마련되는 것이어도 되고, 선택된 게임 타이틀마다 혹은 룬마다 마련되는 것이어도 된다.

[0061] 스탬프의 송신은, 예를 들어 도 5의 (a)에 도시되는 플레이 단계에서 표시되는 화면(501)(상대 플레이어의 게임용 실물품의 전개 상황을 나타내는 활상 화상을 포함함)의, 커뮤니케이션 툴의 아이콘(502)에 대한 조작 입력이 이루어진 것에 따라서 표시되는, 도 5의 (b)에 도시되는 바와 같은 스탬프 일람(503)으로부터, 원하는 스탬프에 대한 선택 조작이 이루어진 것에 대응하여 행해진다. 구체적으로는, 지원 애플리케이션을 실행하는 제어부(101)가 선택된 스탬프를 일의적으로 식별하는 스탬프 ID를 포함하는 회화 정보를, 메시지 송신 요구와 함께 통신부(107)를 통해 게임 서버(200)로 송출함으로써, 해당 룬에 액세스 중인 다른 플레이어에 관한 스마트폰(100)에 해당 회화 정보가 전송되어, 스탬프의 표시가 이루어진다. 이때, 송신 대상으로서 선택된 스탬프는, 도 5의 (b)에 스탬프 화상(504)으로 도시되는 바와 같이 송신원의 스마트폰(100)의 화면에도 포함되어 표시되는 것이어도 된다.

[0062] 또한, 상대 플레이어에 관한 스마트폰(100)으로부터 송출된 회화 정보를 수신하면, 표시 제어부(105)는 지원 애플리케이션에 있어서 해당 상대 플레이어에 관한 활상 화상에 회화 정보에 대응하는 스탬프 화상을 중첩시켜 화면을 구성하고, 표시부(110)에 표시시킨다.

[0063] 이 밖에, 지원 애플리케이션은, 예를 들어 커뮤니케이션 툴의 아이콘(502)에의 조작 입력을 거쳐 표시되는 툴 중, 메시지 아이콘(505)으로의 조작 입력이 이루어진 것에 따라서, 텍스트의 입력을 접수하고, 스탬프와 마찬가지로 입력된 텍스트를 포함하는 회화 정보를 구성하여 메시지 송신 요구와 함께 게임 서버(200)로 송출하는 기능을 구비하고 있어도 된다.

[0064] 이러한 커뮤니케이션 기능은, 상대 플레이어에 관한 스마트폰(100)에 있어서 표시시키고자 하는 화상 및 텍스트 중 적어도 어느 것의 입력을 접수 가능하게 구성되는 것이어도 된다. 또한 커뮤니케이션 기능은, 화상, 텍스트 이외의 수단을 포함하는 것이어도 된다.

[0065] 또한, 준비 단계와 마찬가지로, 스마트폰(100)이나 게임 서버(200)에 있어서의 연산 부하를 저감하기 위해, 본 실시 형태의 게임 시스템에서는, 플레이 단계에 있어서, 활상 화상의 해석이나 음성 인식에 기초하는, 각 플레이어가 행한 조작 입력의 관정이나 게임 진행의 관리를 행하지 않는 것으로서 설명한다. 즉, 본 실시 형태의 게임 시스템은, 어디까지나 게임용 실물품을 제시하여 진행되는 대전 게임의 네트워크(300)를 통한 실행의 지원으로서, 매칭에 관한 룬의 할당과, 준비 단계 및 플레이 단계의 표시 제어를 행하는 것이며, 대전 게임의 진행은 플레이어 간의 합의 하에서 행해진다.

[0066] 《대전 게임 처리》

[0067] 이러한 구성을 갖는 본 실시 형태의 스마트폰(100)에 있어서, 지원 애플리케이션을 사용하여 행해지는 대전 게임 처리에 대해, 도 6의 흐름도를 사용하여 구체적인 처리를 설명한다. 해당 흐름도에 대응하는 처리는, 제어부(101)가, 예를 들어 기록 매체(102)에 기억되어 있는 대응하는 처리 프로그램을 판독하고, 메모리(103)에 전개하여 실행함으로써 실현할 수 있다.

[0068] 또한, 본 대전 게임 처리는, 예를 들어 스마트폰(100)에 있어서 지원 애플리케이션이 기동되고, 어느 게임 타이틀에 대한 매칭 개시에 관한 조작 입력의 검출이 이루어졌을 때에 개시되는 것으로서 설명한다. 또한 이하의 설명에서는, 본 대전 게임 처리를 실행하는 스마트폰(100)을 「자기 기기」, 해당 스마트폰(100)이 사용되는 환경(게임용 실물품의 전개 등을 행하는 플레이 환경)을 「자기 환경」으로서 언급한다. 이에 대해, 매칭에 의해 자기 기기와 통신 접속이 실현되는 스마트폰(100)을 「상대 기기」, 해당 상대 기기가 사용되는 환경(상대 플레이어가 게임용 실물품의 전개 등을 행하는 플레이 환경)을 「상대 환경」으로서 언급한다.

- [0069] S601에서, 제어부(101)는, 선택된 게임 타이틀의 대전 게임에 대해 매칭에 관한 정보를 구성하여 통신부(107)로 전송하고, 매칭 개시 요구와 함께 게임 서버(200)로 송신시킨다.
- [0070] S602에서, 제어부(101)는, S601에 있어서 송신한 매칭 개시 요구에 따른 접속처 정보를 수신하였는지 여부를 판단한다. 제어부(101)는, 접속처 정보를 수신하였다고 판단한 경우는 처리를 S603으로 이행하고, 수신하고 있지 않다고 판단한 경우는 본 스텝의 처리를 반복한다.
- [0071] S603에서, 제어부(101)는, 수신한 접속처 정보에 기초하여, 게임 서버(200)에 구성된 액세스 권한이 부여된 룸에 액세스하는 처리를 행한다. 제어부(101)는, 해당 룸에 액세스한 상태가 되었다고 판단하면, 자기 기기의 대전 게임의 진행 단계를 준비 단계로 설정하고, 처리를 S604로 이행시킨다.
- [0072] S604에서, 표시 제어부(105)는 제어부(101)의 제어 하에서, 자기 환경에 있어서의 스마트폰(100)과 게임용 실물품의 배치 관계의 조정 보조에 관한 화면을 구성하고, 표시부(110)에 표시시킨다. 더 상세하게는, 제어부(101)는, 활상부(104)에 의한 활상을 개시시키고, 소정의 시간 간격으로 활상 화상을 출력하도록 제어한다. 표시 제어부(105)는, 표시시키는 화면의 구성 타이밍에 있어서 메모리(103)에 저장된 활상 화상을 판독하고, 해당 활상 화상에 대해, 선택된 게임 타이틀에 관한 가이드 표시 및 필요한 GUI를 중첩시킴으로써 화면을 구성하여, 표시부(110)에 표시시킨다. 또한, 활상부(104)에 의해 활상된 활상 화상은, 통신부(107)를 통해 게임 서버(200)에도 송신된다.
- [0073] S605에서, 제어부(101)는, 준비 완료에 관한 조작 입력이 이루어졌는지 여부를 판단한다. 제어부(101)는, 준비 완료에 관한 조작 입력이 이루어졌다고 판단한 경우는, 자기 기기를 준비 완료 상태로서 관리하고, 준비 완료 상태에 이른 것을 나타내는 정보를 게임 서버(200)로 송출하여 처리를 S606으로 이행시킨다. 또한 제어부(101)는, 준비 완료에 관한 조작 입력이 이루어져 있지 않다고 판단한 경우는 처리를 S604로 복귀시킨다.
- [0074] S606에서, 제어부(101)는, 상대 기기도 준비 완료 상태에 이르렀는지 여부를 판단한다. 본 스텝의 판단은, 룸을 통해 수신하는 정보에 기초하여 행해지는 것이어도 된다. 제어부(101)는, 상대 기기도 준비 완료 상태에 이르렀다고 판단한 경우는, 자기 기기의 대전 게임의 진행 단계를 플레이 단계로 설정하고, 처리를 S607로 이행시킨다. 또한 제어부(101)는, 상대 기기가 준비 완료 상태에 이르고 있지 않다고 판단한 경우는 본 스텝의 처리를 반복한다.
- [0075] S607에서, 제어부(101)는, 자기 기기가 대전 게임의 행동순 결정에 관한 추천 처리의 실행 대상인지 여부를 판단한다. 본 스텝의 판단은, 예를 들어 게임 서버(200)로부터 제공되는, 해당 룸으로의 액세스 권한의 제공순의 정보에 기초하여 행해지는(먼저 액세스 권한이 부여된 스마트폰(100)이 실행 대상) 것이어도 된다. 제어부(101)는, 자기 기기가 추천 처리의 실행 대상이라고 판단한 경우는 처리를 S608로 이행시키고, 실행 대상이 아니라고 판단한 경우는 처리를 S609로 이행시킨다.
- [0076] S608에서, 제어부(101)는, 행동순 결정에 관한 추천 처리를 실행한다. 제어부(101)는, 추천 결과가 얻어지면, 해당 추천 결과의 정보를 메모리(103)에 저장하여 처리를 S609로 이행한다. 또한 해당 추천 결과의 정보는, 게임 서버(200)에 대해 송신됨으로써 상대 기기에도 공유된다.
- [0077] S609에서, 표시 제어부(105)는 제어부(101)의 제어 하에서, 추천 결과의 정보에 기초하여 자기 기기의 행동순의 통지, 혹은 최초의 행동 턴이 되는 플레이어의 통지를 표시부(110)를 통해 행한다.
- [0078] S610에서, 표시 제어부(105)는 제어부(101)의 제어 하에서, 상대 환경에 있어서의 게임용 실물품의 전개 상황을 나타내는 화면을 구성하여, 표시부(110)에 표시시킨다. 더 상세하게는, 제어부(101)는 상대 기기에 있어서 활상된 활상 화상의 게임 서버(200)로부터의 수신을 개시하고, 수신한 상대 기기에 관한 활상 화상을 메모리(103)에 저장하도록 제어한다. 표시 제어부(105)는, 표시시키는 화면의 구성 타이밍에 있어서 메모리(103)에 저장된 최신의 상대 기기에 관한 활상 화상을 판독하고, 해당 활상 화상에 대해 필요한 GUI를 중첩시킴으로써 화면을 구성하여, 표시부(110)에 표시시킨다.
- [0079] S611에서, 제어부(101)는, 대전 게임 종료에 관한 조작 입력이 이루어졌는지 여부를 판단한다. 대전 게임 종료에 관한 조작 입력은, 예를 들어 플레이 단계에 있어서 표시되는 화면 중에 마련된 소정의 GUI를 통해 접수가 가능하게 구성되는 것이어도 된다. 제어부(101)는, 대전 게임 종료에 관한 조작 입력이 이루어졌다고 판단한 경우는, 게임 서버(200)로의 액세스 종료에 관한 처리를 행하여, 본 대전 게임 처리를 완료한다. 또한 제어부(101)는, 대전 게임 종료에 관한 조작 입력이 이루어져 있지 않다고 판단한 경우는 처리를 S610으로 복귀시킨다.

- [0080] 이상 설명한 바와 같이, 본 실시 형태의 게임 시스템에 의하면, 게임용 실물품을 제시하여 진행하는 대전 게임의 온라인에서의 실행 시에, 매칭, 통신 접속의 실현, 대전 게임 개시 전의 준비, 및 게임 중의 표시를 위한 기능이 적절하게 제공되므로, 플레이어의 편리성을 향상시킬 수 있다.
- [0081] [변형예 1]
- [0082] 상술한 실시 형태에서는, 대전 게임의 플레이 단계에 있어서, 상대 플레이어에 관한 스마트폰(100)으로 촬상된 촬상 화상을 수신하고, 해당 촬상 화상에 대해 GUI를 중첩함으로써 표시 화면이 구성되는 양태에 대해 설명하였다. 한편, 이러한 양태에서는, 플레이 단계에 있어서 상대 플레이어의 게임용 실물품의 전개 상황을 표시하는 화면의 품질은, 상대 플레이어의 플레이 환경에 있어서의 스마트폰(100)과 게임용 실물품의 배치 관계에 따라서 변동된다. 즉, 상대 플레이어에 관한 스마트폰(100)의 촬상 화각은, 해당 상대 플레이어의 플레이 환경에 있어서의 스마트폰(100)의 고정에 채용하는 부재 등에 의해 좌우된다. 따라서, 얻어진 촬상 화상은, 예를 들어 도 7의 (a)에 도시되는 바와 같이, 대전 게임에 있어서 적합한 상태로 게임용 실물품의 전개 상황을 나타내고 있지 않을 가능성이 있다.
- [0083] 이 때문에, 예를 들어 각 스마트폰(100)에 있어서 표시 제어부(105)가 플레이 단계에 관한 화면을 구성할 때에는, 상대 플레이어에 관하여 취득된 촬상 화상 중에 나타나는 해당 게임용 실물품(필드 시트(400) 및 게임 카드(500) 중 적어도 어느 것)의 상의 외형을 도 7의 (b)의 프레임(701)으로 인식하고, 해당 게임용 실물품의 상의 외형이 소정의 형상(해당 게임용 실물품의 실제 형상에 대응하는 에스펙트비를 갖는 직사각형)이 되도록 추출 및 변형 처리를 행하여, 도 7의 (c)와 같은 적합한 상태의 화상을 화면 구성용으로 생성하는 것으로 해도 된다.
- [0084] 이와 같이 함으로써, 상대 플레이어의 플레이 환경에 있어서의 촬상 양태에 상관없이, 해당 상대 플레이어에 관한 반면을 바로 위에서 보고 있는 화면을 플레이 단계에 있어서 제시할 수 있다. 즉, 각 플레이어는, 상대 플레이어에 관한 게임용 실물품의 전개 상황을 적합하게 파악하여, 더 쾌적하게 게임 플레이를 행할 수 있다.
- [0085] 또한, 이러한 변형 처리가 촬상 화상을 수신한 스마트폰(100)에 있어서 행하는 것으로서 설명하였지만, 본 발명의 실시는 이것에 한정되는 것은 아니며, 이러한 변형 처리를 송신측의 스마트폰(100)이나 게임 서버(200)가 행하는 것으로 해도 되는 것은 물론이다.
- [0086] [실시 형태 2]
- [0087] 상술한 실시 형태 및 변형예에서는, 게임 서버(200)에 대해 매칭 개시 요구를 행함으로써, 게임 서버(200)에 있어서 동일한 조건의 매칭을 원하는 다른 플레이어에 관한 스마트폰(100)을 특정하여, 룸으로 유도하는 방식에 대해 설명하였다. 그러나 본 발명의 실시는, 이러한 소위 「프리 매칭(대전 상대의 결정을 게임 서버(200)에 맡기는 매칭) 방식」에 한정되는 것은 아니며, 특정한 인물을 상대 플레이어로 하여 대전 게임을 실행할 수 있는 소위 「커스텀 매칭 방식」이어도 적용 가능하다.
- [0088] 본 실시 형태에서는 지원 애플리케이션은, 예를 들어 각 게임 타이틀에 대해, 프리 매칭 방식용의 매칭 개시에 관한 조작 입력뿐만 아니라, 커스텀 매칭 방식용의 룸 구성에 관한 조작 입력을 접수 가능하게 구성되는 것으로 한다. 그리고 커스텀 매칭 방식용의 룸 구성에 관한 조작 입력이 접수되면, 제어부(101)는 룸 구성 요구를 통신부(107)를 통해 게임 서버(200)로 송신한다. 서버 제어부(201)는, 해당 룸 구성 요구에 대응하여 새로운 룸을 구성하고, 룸 정보를 매칭 DB(204)로 관리한다. 이때, 룸 구성 요구를 행한 스마트폰(100)에 대해서는, 해당 새로운 룸으로의 액세스 권한이 부여됨과 함께, 룸에 액세스하기 위한 접속처 정보가, 예를 들어 URL 등의 다른 기기에 공유 가능한 양태로 제공(발행)된다.
- [0089] 이때, 매칭 DB(204)가 저장하는 룸 정보는, 실시 형태 1과는 달리, 예를 들어 도 9의 (b)에 도시되는 바와 같이, 발행한 접속처 정보와 대응시키는 액세스 코드(911)를 더 포함하는 것이어도 된다. 해당 액세스 코드는, 접속처 정보에 부여되어, 해당 접속처 정보에 기초하는 액세스 요구가 행해지는 경우에, 요구와 함께 송신되어, 게임 서버(200)에 있어서 어느 룸으로의 인증에 사용되는 것이어도 된다. 또한 해당 액세스 코드의 유무에 의해, 룸이 프리 매칭용의 것인지 커스텀 매칭용의 것인지를 식별이 이루어지면 된다.
- [0090] 그리고 접속처 정보를 입수한 플레이어는, 대전을 원하는 임의의 인물에 관한 스마트폰(100)에 해당 접속처 정보를 전송함으로써, 해당 인물과의 대전 게임의 실행으로 진행할 수 있다. 더 상세하게는, 플레이어는, 룸 구성 요구에 따라서 게임 서버(200)로부터 반송된 접속처 정보를, 예를 들어 지원 애플리케이션의 기능, 메일, 소정의 메신저 애플리케이션, 소셜 네트워크 서비스 등을 통해 다른 사람에게 송신함으로써 공유할 수 있다. 그리고 공유된 정보를 취득한 스마트폰(100)에 있어서 해당 접속처 정보를 사용함(URL로 나타나는 링크처로의 액

세스를 행함)으로써, 지원 애플리케이션의 기동, 및 해당 룸으로의 액세스가 행해지면 된다.

[0091] 이와 같이 함으로써, 실시 형태 1이나 변형예 1과 마찬가지로 복수의 스마트폰(100)으로부터의 룸으로의 액세스가 이루어지므로, 해당 룸을 통한 통신 접속이 실현되어, 대전 게임의 실행이 가능해진다. 즉, 동일한 액세스 코드를 포함하는 접속처 정보에 기초하는 룸으로의 액세스를 행한 규정수의 스마트폰(100)에 대해, 통신 접속이 실현되어, 대전 게임의 진행이 가능해진다.

[0092] [실시 형태 3]

[0093] 상술한 실시 형태 2에서는, 접속처 정보를 사용함으로써 대전 게임에 참가하는 플레이어에 관한 스마트폰(100)의 사이에 대해, 룸을 통한 통신 접속이 실현되는 양태에 대해 설명하였지만, 본 발명의 실시는 이것에 한정되는 것은 아니다. 룸을 통해 플레이어 사이에서 실행되는 대전 게임에 대해, 제삼자(관전자)에 의한 관전이 가능하게 구성되는 것이어도 된다. 즉, 접속처 정보에 기초하는 룸으로의 액세스는, 대전 게임을 실행하는 플레이어에 관한 스마트폰(100) 이외에도, 해당 대전 게임을 관전하는 관전자에 관한 스마트폰(100)으로부터 가능하게 구성되는 것으로 한다.

[0094] 본 실시 형태에서는, 지원 애플리케이션에는 동작 모드로서, 대전 게임에 대해 플레이어용의 플레이 모드와 관전자용의 관전 모드를 포함하고, 어느 모드에서 동작하고 있는지에 따라서 표시부(110)에 표시되는 화면의 구성이 다르다. 여기서, 플레이 모드에 있어서 표시되는 화면은, 먼저 설명한 실시 형태 및 변형예와 마찬가지로, 준비 단계에서는 자기 기기의 활상부(104)에 있어서 활상된 활상 화상을 제시하고, 플레이 단계에서는 상대 기기의 활상부(104)에 있어서 활상된 활상 화상을 제시한다. 또한 관전 모드에 있어서 표시되는 화면은, 대전 게임에 참가하는 모든 플레이어가 전개하고 있는 게임용 실물품의 전개 상황을 동시에 파악 가능하도록 어느 단계에 있어서도 각 플레이어에 관한 스마트폰(100)에 있어서 활상된 활상 화상 전부, 즉, 플레이어의 인원수만큼의 활상 화상을 포함하는 화면을 제시한다.

[0095] 예를 들어, 2인 대전의 TCG를 본 실시 형태의 게임 시스템을 사용하여 행하는 경우, 관전자에 관한 스마트폰(100)에 있어서 표시부(110)에 표시되는 화면은, 도 8에 도시되는 바와 같이, 각각 다른 플레이어가 사용하는 스마트폰(100)에 있어서 활상된 활상 화상이, 화면 중, 수평 방향으로 배열되어 구성된다.

[0096] 따라서, 서버 제어부(201)는 대전 게임이 실행되는 룸에 대해, 플레이 모드에서 동작 중인 지원 애플리케이션을 실행하고 있는 스마트폰(100)에 대해서는, 플레이 단계에 있어서, 해당 스마트폰(100) 이외의 플레이어에 관한 스마트폰(100)으로부터 수신한 활상 화상을 송신하도록 제어하는 한편, 관전 모드에서 동작 중인 지원 애플리케이션을 실행하고 있는 스마트폰(100)에 대해서는, 모든 플레이어에 관한 스마트폰(100)으로부터 수신한 활상 화상을 송신하는 제어한다.

[0097] 또한, 도 8에서는, 지원 애플리케이션이 가로로 긴 표시 화면을 출력하는 양태에 있어서, 각 플레이어에 관한 활상 화상이 수평 방향으로 배열된 화면 구성을 예시하였지만, 본 발명의 실시는 이것에 한정되는 것은 아니다. 모든 플레이어에 관한 활상 화상은, 출력 화면의 애크트비나 대전 게임에 참가하는 플레이어의 인원수에 따라서, 수직 방향 및 수평 방향 중 적어도 어느 방향으로 배열되는 것이어도 된다.

[0098] 또한, 본 실시 형태에서는 설명을 간단하게 하기 위해, 관전 모드에서는 대전 게임의 진행에 상관없이, 즉, 준비 단계와 플레이 단계의 어느 경우든, 화면에 모든 플레이어에 관한 활상 화상이 배열되어 표시되는 것으로서 설명하지만, 활상 화상을 포함한 관전에 관한 화면 표시는, 플레이 단계에 한하여 행해지는 것으로 해도 된다. 이 경우, 준비 단계에서는, 준비 중인 취지를 나타내는 표시를 포함하는 화면이 관전자에게 제시되는 것이어도 된다.

[0099] 또한 지원 애플리케이션이 어느 동작 모드에서 동작하는지는, 예를 들어 접속처 정보에 기초하는, 룸으로의 액세스의 선착순으로 결정되는 것이어도 된다. 대전 게임은 규정 인원수의 플레이어가 일치하지 않으면 실행할 수 없으므로, 접속처 정보에 기초하는 액세스순이 빠른 게임 플레이 필요 대수(필요 플레이어 인원수만큼)의 스마트폰(100)의 지원 애플리케이션을 플레이 모드로서 동작시키고, 필요 대수분 이후의 액세스를 행한 스마트폰(100)의 지원 애플리케이션을 관전 모드로서 동작시키도록 게임 서버(200)로부터 정보가 제공된다. 더 상세하게는, 서버 제어부(201)는 구성한 각 룸에 대해, 해당 룸으로의 액세스의 선착순으로 각 스마트폰(100)에 대해 역할(플레이어가 사용하는 대전 단말기 또는 관전자가 사용하는 관전 단말기)을 할당하여 룸 정보를 갱신하고, 해당 역할의 정보를 각 스마트폰(100)에 송신함으로써, 해당 스마트폰(100)에서 실행되는 지원 애플리케이션의 동작 모드를 변경하는 것이 가능하게 구성되는 것이어도 된다.

- [0100] [변형예 2]
- [0101] 상술한 실시 형태 3에서는, 룸으로의 액세스순으로 지원 애플리케이션의 동작 모드의 전환을 행하는 양태에 대해 설명하였지만, 본 발명의 실시는 이것에 한정되는 것은 아니다. 예를 들어, 룸에 액세스 중인 스마트폰(100) 사이에서 플레이어 권한의 양도가 가능하도록 구성되는 것이어도 된다. 혹은, 예를 들어 접속처 정보의 발행에 관한 룸 구성 요구를 행한 스마트폰(100)의 사용자에게 호스트 권한을 부여하고, 해당 사용자에 의해, 임의의 스마트폰(100)에 대해 플레이어 권한을 설정 가능하게 구성되는 것이어도 된다.
- [0102] [변형예 3]
- [0103] 상술한 실시 형태 3 및 변형예 2는, 접속처 정보에 기초하여 액세스를 행한 일부의 스마트폰(100)에 대해, 관전 모드에서의 동작을 가능하게 하는 양태에 대해 설명하였지만, 본 발명의 실시는 이것에 한정되는 것은 아니다. 즉, 본 발명에 관한 게임 시스템을 통해 실행되는 대전 게임의 관전에 관하여, 접속처 정보의 발행이나 해당 접속처 정보에 기초하는 액세스를 요건으로 할 필요는 없다.
- [0104] 예를 들어 지원 애플리케이션에 있어서, 대전 게임의 매칭 개시를 접수하는 기능 외에도, 관전 개시(관전 가능한 룸으로의 매칭)를 접수하는 양태로 해도 된다. 이 경우, 지원 애플리케이션에 있어서, 관전을 원하는 게임 타이틀의 선택 및 관전 요구에 관한 조작 입력이 이루어진 것을 검출하면, 관전 요구가 스마트폰(100)으로부터 게임 서버(200)로 송출되고, 서버 제어부(201)가 해당 게임 타이틀의 대전 게임이 진행 중인 룸, 즉, 이미 플레이어에 관한 스마트폰(100)의 통신 접속이 실현되어 있는 룸을 결정하여 액세스 권한을 부여하여, 해당 룸으로의 접속처 정보를 반송하면 된다.
- [0105] 또한 예를 들어, 지원 애플리케이션에 있어서, 현재 대전 게임이 진행 중인 룸, 혹은 플레이어가 확정되어 있는 룸의 일람이 참조 가능하게 구성되고, 이들 일람으로부터 관전자도 관전을 원하는 룸을 선택함으로써, 해당 룸으로의 액세스가 행해지는 양태로 해도 된다.
- [0106] [변형예 4]
- [0107] 상술한 실시 형태 및 변형예에서는, 게임 서버(200)에 룸이 구성되고, 서비스 이용하는 각 스마트폰(100)이 해당 룸에 액세스함으로써, 활상 화상의 송수신을 포함하는 대전 게임의 실행이 이루어지는 것으로서 설명하였지만, 본 발명의 실시는 이것에 한정되는 것은 아니다. 예를 들어, 스마트폰(100) 사이의 활상 화상의 송수신이나 룸의 기능은, 게임 서버(200)와는 다른 외부 장치를 통해, 혹은 본 게임 시스템과는 다른 서비스를 이용하여 이루어지는 것이어도 되고, 게임 서버(200)는 매칭 및 구성된 룸으로의 유도를 행함으로써, 간접적으로 스마트폰(100) 사이의 통신 접속을 실현하는 것이어도 된다.
- [0108] 또한 게임 서버(200)를 사용하여 설명한, 본 발명에 관한 접속 장치의 기능은, 예를 들어 대전 게임에 관여하는, 어느 스마트폰(100)이 호스트로서 당해 기능을 겸함으로써 실현되는 것이어도 된다.
- [0109] 이상, 실시 형태 1 내지 3, 변형예 1 내지 4로 나누어, 본 발명의 실시에 관한 다양한 양태를 설명하였지만, 이들 실시 형태에 관한 각 요소는 예시의 목적으로 분리하여 나타난 것이며, 해당 요소를 어떻게 조합하여 실시해도 되는 것은 물론이다.
- [0110] [그 밖의 실시 형태]
- [0111] 본 발명은 상기 실시 형태에 제한되는 것은 아니며, 본 발명의 정신 및 범위로부터 이탈하는 일 없이, 발명의 요지의 범위 내에서 다양한 변형·변경이 가능하다. 또한 본 발명에 관한 게임 시스템, 정보 통신 단말기 또는 접속 장치는, 하나 이상의 컴퓨터를 해당 게임 시스템, 정보 통신 단말기 또는 접속 장치로서 기능시키는 프로그램에 의해서도 실현 가능하다. 해당 프로그램은, 컴퓨터가 판독 가능한 기록 매체에 기록됨으로써, 혹은 전기 통신 회선을 통해 제공/배포할 수 있다.

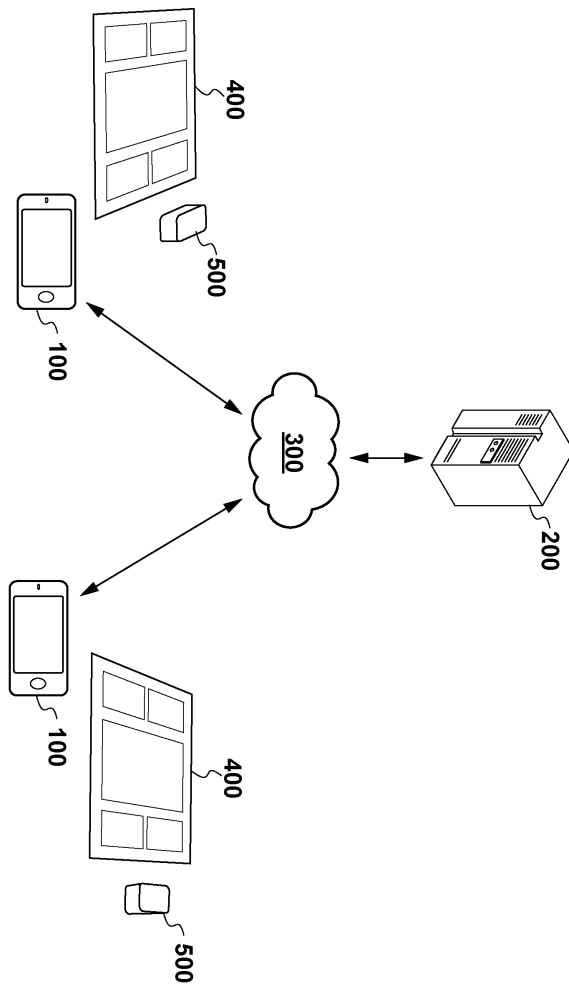
**부호의 설명**

- [0112] 100: 스마트폰
- 101: 제어부
- 102: 기록 매체
- 103: 메모리

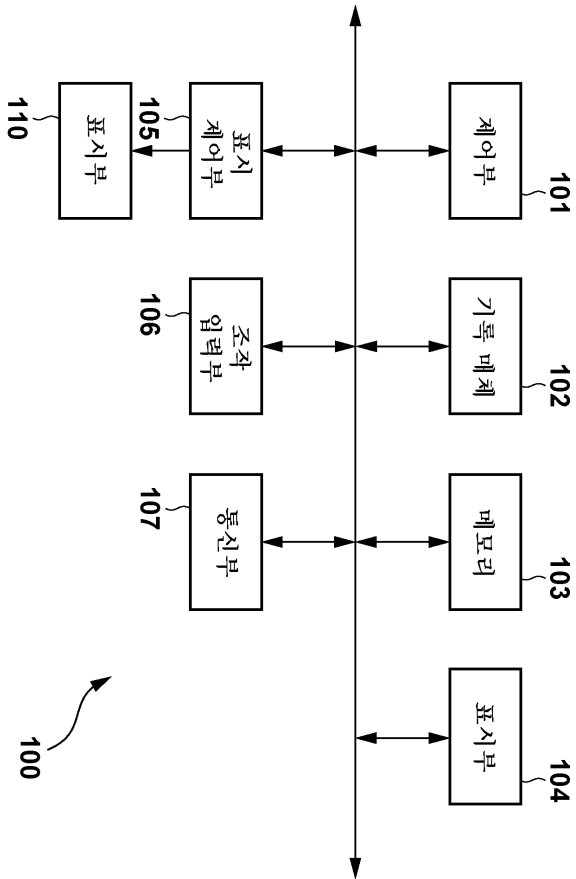
- 104: 촬상부
- 105: 표시 제어부
- 106: 조작 입력부
- 107: 통신부
- 110: 표시부
- 200: 게임 서버
- 201: 서버 제어부
- 202: 서버 기록 매체
- 203: 서버 메모리
- 204: 매칭 DB
- 205: 서버 통신부
- 300: 네트워크
- 400: 필드 시트
- 500: 게임 카드

도면

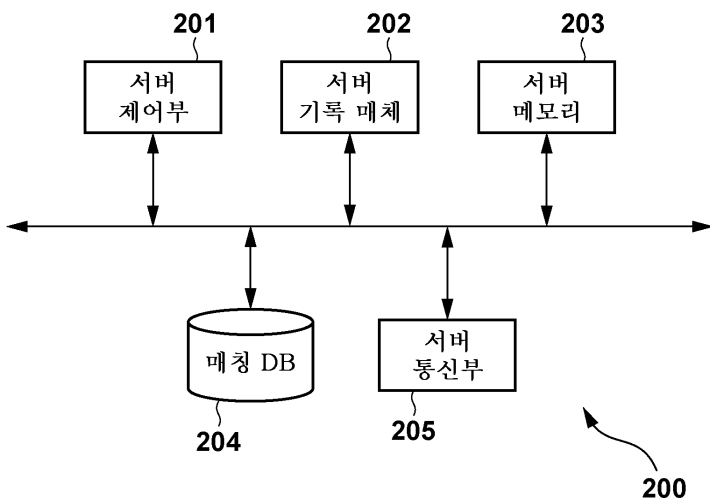
도면1



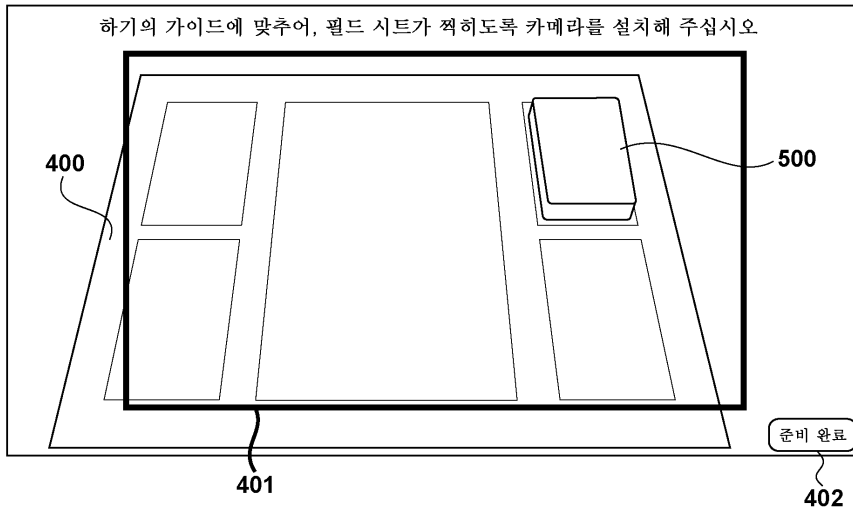
도면2



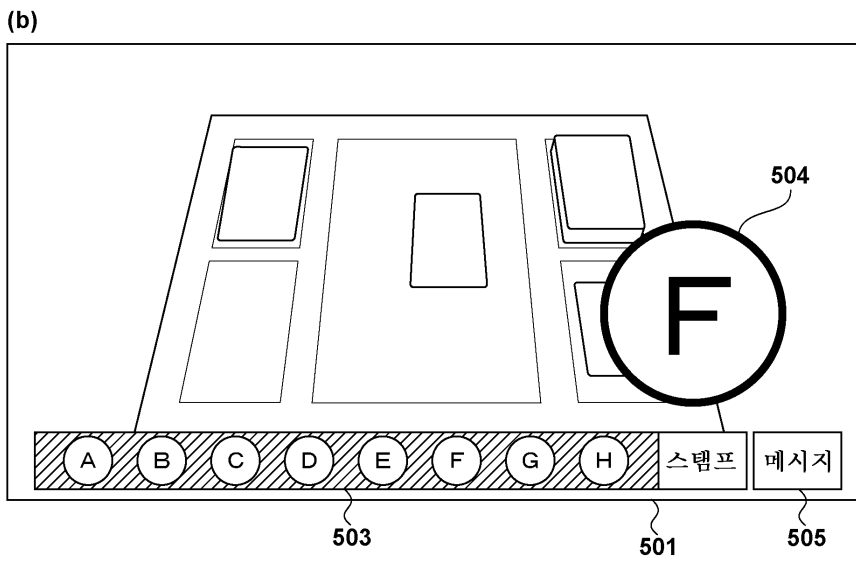
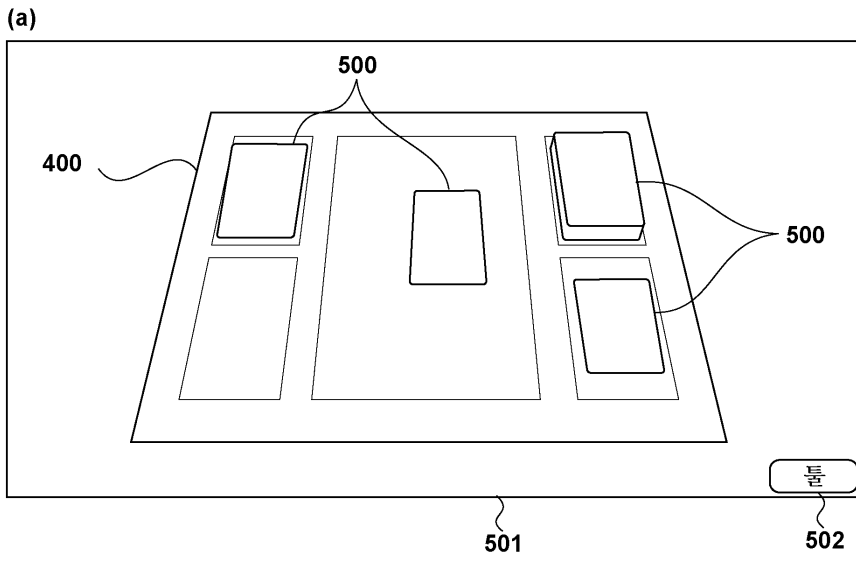
도면3



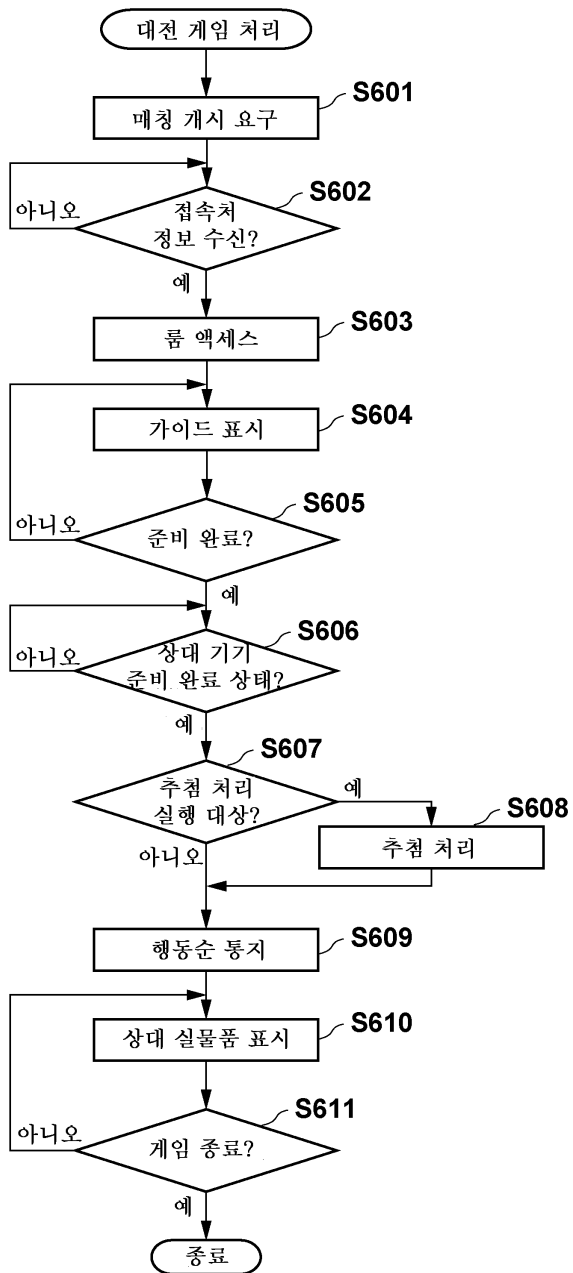
도면4



도면5

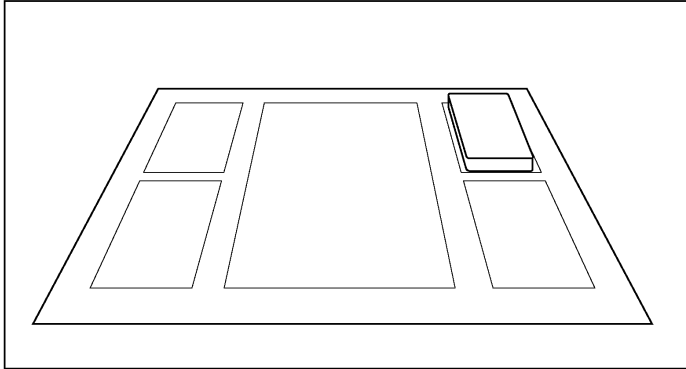


도면6

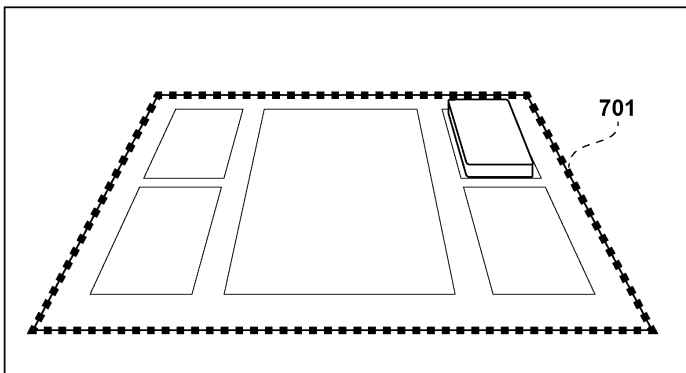


도면7

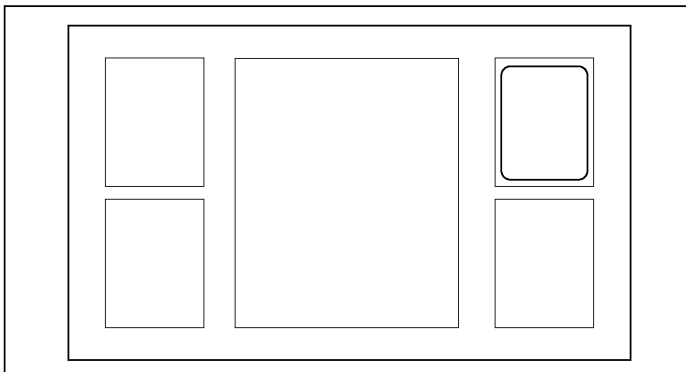
(a)



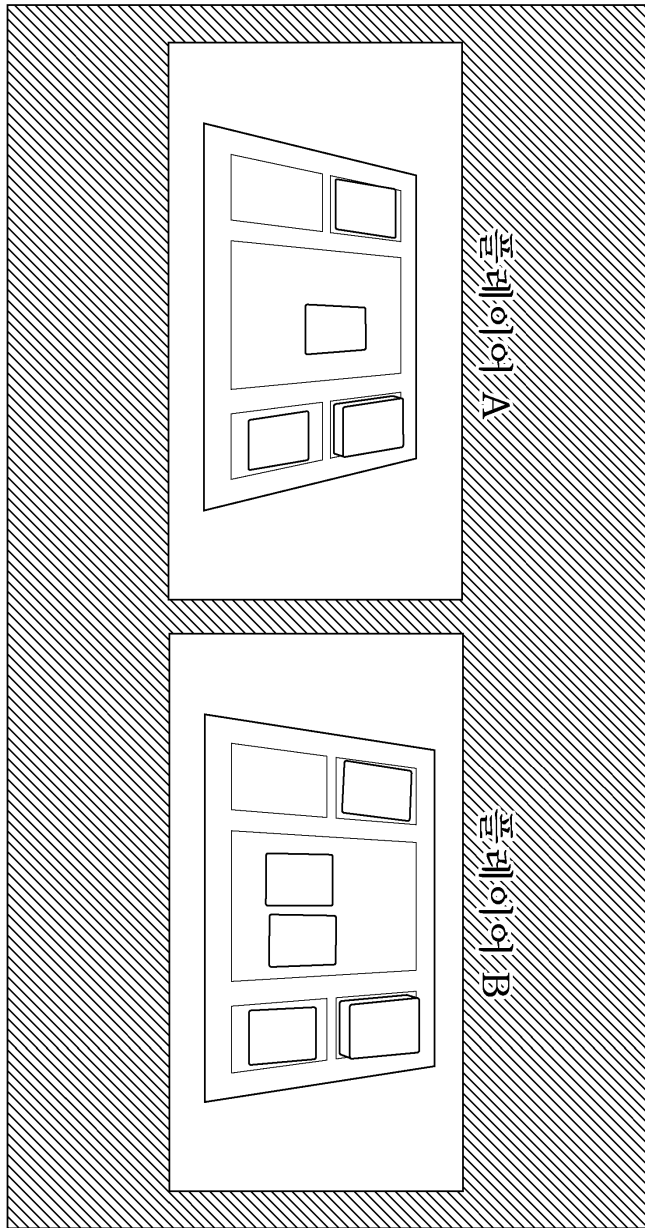
(b)



(c)



도면8



도면9

