



## (12) 实用新型专利

(10) 授权公告号 CN 203905361 U

(45) 授权公告日 2014. 10. 29

(21) 申请号 201420114222. 1

(22) 申请日 2014. 03. 13

(73) 专利权人 陕西蕾艾芬得建筑科技开发有限公司

地址 710065 陕西省西安市雁塔区高新区科技二路 65 号清扬国际大厦 409 室

(72) 发明人 牛景伟

(51) Int. Cl.

E04F 13/077(2006. 01)

E04F 13/02(2006. 01)

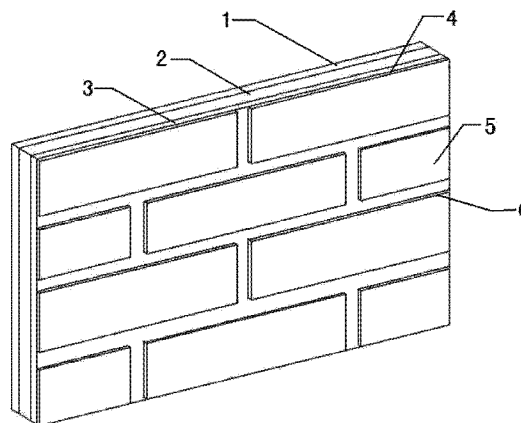
权利要求书1页 说明书2页 附图1页

### (54) 实用新型名称

一种新型墙体饰面系统

### (57) 摘要

本实用新型公开了一种新型墙体饰面系统,包括:一与墙体紧紧贴敷的腻子层,以及依次设置于腻子层一侧的封闭底漆层和实色嵌缝漆层,一覆盖于实色嵌缝漆层表面的陶柔砖,所述陶柔砖相互间隔排布,且间隔处裸露出实色嵌缝漆层,且所述陶柔砖上还设置有饰面层。本实用新型消除常规瓷砖饰面剥落的安全隐患;无需进行墙体防水处理及钢丝网体系施工,解决了外墙渗漏及成本问题;施工工艺简单,且能够使墙砖阳角拼缝更为整齐。



1. 一种新型墙体饰面系统,其特征在于,包括:
  - 一与墙体紧紧贴敷的腻子层,
  - 以及依次设置于腻子层一侧的封闭底漆层和实色嵌缝漆层,
  - 一覆盖于实色嵌缝漆层表面的陶柔砖,所述陶柔砖相互间隔排布,且间隔处裸露出实色嵌缝漆层,且所述陶柔砖上还设置有饰面层;所述饰面层上涂覆有罩光清漆层。
2. 根据权利要求1所述的一种新型墙体饰面系统,其特征在于:所述饰面层主要由树脂构成。

## 一种新型墙体饰面系统

### 技术领域

[0001] 本实用新型属于建筑技术领域,具体涉及一种新型墙体饰面系统。

### 背景技术

[0002] 外墙外保温节能现已成为国家强制推广的项目,现常规外保温墙饰面大都为瓷砖,因保温系统大都为柔性材料,而瓷砖为刚性材料,二者存在刚柔相间的问题,不但易出现隐形裂纹,造成墙体渗水,还易导致瓷砖剥落造成安全隐患。

[0003] 基于此,其必须在贴外墙瓷砖之前进行墙体防水并使用钢丝网等工艺提高外墙保温的结构安全,但这无形之中增加了成本。

### 实用新型内容

[0004] 本实用新型要解决的技术问题是提供一种新型墙体饰面系统,以有效解决传统以瓷砖作为墙体饰面所带来的安全隐患,且具有工艺简单,成本较低等优点。

[0005] 为达到上述目的,本实用新型的技术方案如下:

[0006] 一种新型墙体饰面系统,包括:

[0007] 一与墙体紧紧贴敷的腻子层,

[0008] 以及依次设置于腻子层一侧的封闭底漆层和实色嵌缝漆层,

[0009] 一覆盖于实色嵌缝漆层表面的陶柔砖,所述陶柔砖相互间隔排布,且间隔处裸露出实色嵌缝漆层,且所述陶柔砖上还设置有饰面层。

[0010] 在本实用新型的一个优选实施例中,所述饰面层上涂覆有罩光清漆层。

[0011] 在本实用新型的一个优选实施例中,所述饰面层主要由树脂构成。

[0012] 通过上述技术方案,本实用新型的有益效果是:

[0013] 1、消除常规瓷砖饰面剥落的安全隐患;

[0014] 2、无需进行墙体防水处理及钢丝网体系施工,解决了外墙渗漏及成本问题;

[0015] 3、施工工艺简单,且能够使墙砖阳角拼缝更为整齐。

### 附图说明

[0016] 为了更清楚地说明本实用新型实施例或现有技术中的技术方案,下面将对实施例或现有技术描述中所需要使用的附图作简单地介绍,显而易见地,下面描述中的附图仅仅是本实用新型的一些实施例,对于本领域普通技术人员来讲,在不付出创造性劳动的前提下,还可以根据这些附图获得其他的附图。

[0017] 图1为本实用新型的结构示意图。

### 具体实施方式

[0018] 为了使本实用新型实现的技术手段、创作特征、达成目的与功效易于明白了解,下面结合具体图示,进一步阐述本实用新型。

[0019] 参照图 1,一种新型墙体饰面系统,包括:一与墙体紧紧贴敷的腻子层 1,以及依次设置于腻子层 1 一侧的封闭底漆层 2 和实色嵌缝漆层 3,

[0020] 一覆盖于实色嵌缝漆 3 层表面的陶柔砖 6,所述陶柔砖 6 相互间隔排布,且间隔处裸露出实色嵌缝漆层,且所述陶柔砖 6 上还设置有饰面层 5。饰面层上涂覆有罩光清漆层。

[0021] 其中饰面层 5 是以高强度树脂作为成膜物质,以天然石材做骨料,手工挂涂而成的陶柔砖涂料,相邻的饰面层 5 之间存有间隙,通过间隙将实色嵌缝漆层外露。

[0022] 在施工时,先彻底清除墙体基面上疏松、起皮、空鼓及粉化的基层,然后取出灰尘、油污等污染物,保持基层干燥,用外墙腻子修补墙面,进行局部找平、打磨平整;

[0023] 待腻子层干透后,涂刷封闭底漆,以清理并增加腻子层强度和粘接强度;随后根据所确定的饰面层颜色确定实色嵌缝漆颜色并喷涂,已达到嵌缝颜色均匀的良好装饰效果;

[0024] 待实色嵌缝漆层干燥后,用彩色先根据图纸设计的饰面层砖面大小要求,弹出分割线条,并用胶带条贴在横分割线条的下侧及竖分割线条的左侧,并行大面积粘贴,再用批刀批刮陶柔砖涂料,待涂料稍干后,揭除分割胶带,等待涂料干透后,用砂纸打磨修补,并喷涂罩光清漆,以保护饰面层、增加光泽、提高耐污染能力,增强整体装饰效果。

[0025] 本实用新型达到了以下优点:

[0026] 1、消除常规瓷砖饰面剥落的安全隐患;

[0027] 2、无需进行墙体防水处理及钢丝网体系施工,解决了外墙渗漏及成本问题;

[0028] 3、施工工艺简单,且能够使墙砖阳角拼缝更为整齐。

[0029] 以上显示和描述了本实用新型的基本原理和主要特征和本实用新型的优点。本行业的技术人员应该了解,本实用新型不受上述实施例的限制,上述实施例和说明书中描述的只是说明本实用新型的原理,在不脱离本实用新型精神和范围的前提下,本实用新型还会有各种变化和改进,这些变化和改进都落入要求保护的本实用新型范围内。本实用新型要求保护范围由所附的权利要求书及其等效物界定。

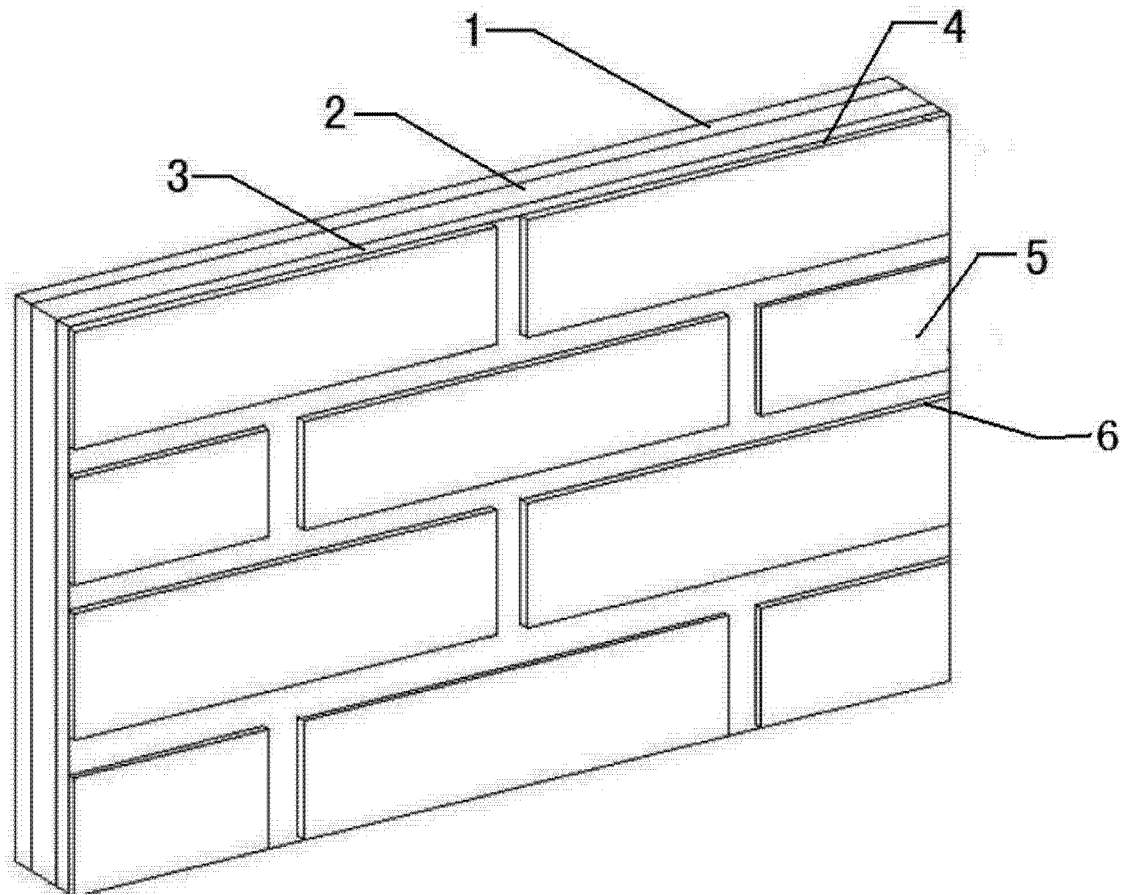


图 1