



MINISTERO DELLO SVILUPPO ECONOMICO  
DIREZIONE GENERALE PER LA TUTELA DELLA PROPRIETA' INDUSTRIALE  
UFFICIO ITALIANO BREVETTI E MARCHI

# UIBM

<b>DOMANDA NUMERO</b>	<b>101995900441509</b>
<b>Data Deposito</b>	<b>17/05/1995</b>
<b>Data Pubblicazione</b>	<b>17/11/1996</b>

<b>Priorità</b>	9406072
<b>Nazione Priorità</b>	FR
<b>Data Deposito Priorità</b>	

<b>Sezione</b>	<b>Classe</b>	<b>Sottoclasse</b>	<b>Gruppo</b>	<b>Sottogruppo</b>
G	09	F		

Titolo

**PANNELLO DI AFFISSIONE E DI SEGNALAZIONE.**

DESCRIZIONE

del brevetto per Invenzione Industriale di

Société dite : SORELEC, di nazionalità francese,

a 45801 SAINT JEAN DE BRAYE (Francia), 10, rue de la Brionne

Inventore: DJELOUAH Salah

TO 95A000390

\* \* \*

La presente invenzione si riferisce ad un pannello di affissione e di segnalazione, in particolare un pannello di affissione pubblicitaria o pannello stradale, formato da una piastra trasparente illuminata dal taglio a partire da una sorgente luminosa ripartita.

Si conosce già un pannello di affissione di questo tipo ed in particolare un pannello munito di un'alimentazione elettrica indipendente come quello descritto nel documento FR 91 06 459. Questo pannello di affissione è molto interessante per ricevere informazioni o affissioni sulla sua superficie posteriore della piastra trasparente. In questo caso, l'informazione è molto luminosa e perfettamente leggibile. Per contro, tutte le informazioni applicate sulla superficie anteriore della piastra trasparente non sono molto leggibili salvo per contrasto (per esempio lettere o cifre). Per contro un disegno sarà molto poco visibile.

Ora, in numerosi casi, e per ragioni diverse,

l'affissione non può avvenire sul dorso della piastra trasparente e cioè trovarsi sulla sua superficie anteriore. La presente invenzione ha lo scopo di creare un pannello di affissione del tipo definito in precedenza, che permetta di ricevere le affissioni o informazioni sulla sua superficie anteriore, pur presentando eccellenti caratteristiche di illuminazione di queste affissioni ed informazioni.

A questo scopo, l'invenzione si riferisce ad un pannello di affissione o di segnalazione corrispondente al tipo definito in precedenza, caratterizzato dal fatto che il taglio della piastra che costituisce la superficie di affissione opposta a quella munita della sorgente luminosa comporta una superficie riflettente non perpendicolare alla superficie di affissione.

Il pannello di affissione secondo l'invenzione è di realizzazione particolarmente semplice. Si può trattare di un pannello di affissione e di segnalazione la cui sorgente luminosa è alimentata sia a partire dalla rete elettrica, sia che comprende una sorgente di alimentazione indipendente.

Secondo la forma della sezione della superficie riflettente che costituisce il taglio del pannello opposta alla sorgente luminosa si otterrà una ripartizione regolare della luce o una ripartizione

modulata secondo gli effetti da realizzare.

Secondo altre caratteristiche vantaggiose dell'invenzione:

- la superficie riflettente è una superficie piana inclinata;

- la superficie inclinata va praticamente da un bordo del pannello all'altro;

- la superficie riflettente è una superficie curva.

E' anche possibile secondo il principio evocato in precedenza realizzare un pannello di affissione e di segnalazione a doppia superficie costituito da due piastre trasparenti il cui bordo opposto ogni volta alla sorgente luminosa ripartita, è una superficie riflettente. In generale, questa superficie riflettente è una superficie a smusso che va da un bordo del pannello al bordo opposto.

Secondo le informazioni affisse, per ragioni di estetica o di integrazione in un luogo il pannello di affissione può avere una forma rettangolare, quadrata, poligonale, con una sorgente luminosa ripartita su almeno due lati o in modo misto su frazioni di lato.

La presente invenzione sarà descritta qui di seguito in modo più dettagliato con l'aiuto dei disegni annessi sui quali:

- le figure 1, 2, 3 sono viste in sezione

schematica di tre esempi di pannelli di affissione e di segnalazione secondo l'invenzione;

- la figura 4 è una vista più in dettaglio di un esempio di pannello di affissione che riprende il principio dell'esempio della figura 1 con un'alimentazione elettrica indipendente.

Secondo la sezione molto schematica della figura 1, l'invenzione si riferisce ad un pannello di affissione e di segnalazione tipo un pannello di affissione pubblicitaria, un pannello stradale o un pannello di informazioni urbane, di cui è stata rappresentata solamente la piastra trasparente 1. Questa piastra trasparente 1 supporta sulla sua superficie anteriore la superficie 2 da affiggere. Si tratta per esempio di una affissione, di un piano di strade, eccetera.

Nella parte bassa secondo il disegno, si trova la sorgente luminosa 3 che illumina il taglio 11 della piastra. Per definizione, questo taglio 11 è una superficie perpendicolare alle superfici maggiori della piastra (e così del pannello), in particolare la superficie che riceve l'affissione o le informazioni 2. L'altro taglio 12, opposto al taglio 11, ha in sezione la forma di una curva la cui tangente in nessun punto è perpendicolare alla superficie maggiore 12 della piastra trasparente. Nel caso rappresentato si tratta di una

FRANZOLIN Luigi  
(iscrittione Albo nr. 482)

curva concava che riflette i raggi emessi dalla sorgente luminosa secondo le frecce indicate, verso la superficie di affissione 2. Secondo la forma della curva della superficie 12 si avrà una ripartizione regolare o irregolare raggi riflessi, in funzione degli effetti di illuminazione da ottenere.

La figura 2 mostra un altro esempio di realizzazione dell'invenzione. In questa figura come nella figura 3 e nelle figure seguenti sono stati utilizzati i medesimi riferimenti che nella figura 1 per designare i medesimi elementi.

Nel secondo esempio di realizzazione, il taglio 12 di fronte al taglio 11 della piastra 1 è una superficie piana, inclinata, che riflette i raggi come è raffigurato dal tratteggio e dalle frecce, attraverso la superficie di affissione 2 che è, come in precedenza, la superficie anteriore della piastra trasparente 1.

L'esempio della figura 3 corrisponde ad un caso estremo di quello della figura 2 con disposizione capovolta di due piastre 1, 1' come quelle della figura 2.

Il taglio del pannello 1, di fronte al taglio 11 tramite il quale la sorgente luminosa ripartita 3 inietta la luce nella piastra 1, si estende dal bordo "superiore" della piastra 1 fino al suo bordo

FRANZOLIN Luigi  
(iscrizione Albo nr. 482)

"inferiore" in modo che la piastra 1 ha in sezione una forma triangolare. Questa superficie riflettente 122 riflette i raggi luminosi incidenti forniti dalla sorgente luminosa 3, secondo le frecce indicate, attraverso la superficie di affissione 2.

Lo stesso avviene per l'altra piastra 1' disposta capovolta. Quest'altra piastra 1' comporta ugualmente una superficie riflettente 22' che costituisce in effetti lo spigolo della piastra opposta allo spigolo 11' tramite il quale penetra la luce emessa dalla sorgente luminosa ripartita 3'. I raggi luminosi sono inviati attraverso la superficie di affissione 2' come è già stato indicato. Questa disposizione della figura 3 permette di realizzare un pannello di affissione a doppia superficie molto sottile.

Nei differenti disegni delle figure da 1 a 3, secondo una convenzione usuale, i pannelli sono tagliati verticalmente e la sorgente luminosa 3 è disposta a livello dello spigolo inferiore della piastra pensata rettangolare o quadrata. E' tuttavia possibile illuminare ugualmente la piastra attraverso uno dei suoi tagli verticali senza che ciò modifichi in nessun modo le caratteristiche dell'invenzione.

La figura 3 mostra l'applicazione della piastra generale della figura 1 alla realizzazione di un

FRANZOLIN Luigi  
(iscrizione Albo nr. 482)

pannello di affissione e/o di segnalazione ad alimentazione elettrica indipendente. Questo pannello di affissione 100, la cui superficie di affissione 102 si trova sulla superficie anteriore della piastra trasparente 101, è illuminato da una sorgente luminosa 6 disposta alla base della piastra contro il suo taglio 111. Questa sorgente luminosa è per esempio una rampa di fotodiodi. Questa sorgente luminosa 6 è alimentata a partire da una batteria 7 tramite un regolatore 8 a sua volta collegato ad un pannello solare 9. Il circuito di regolazione 11 è ugualmente collegato ad una presa 9a che permette un'alimentazione di soccorso a partire dalla rete alternata.

Le figure 5, 6 e 7 mostrano tre esempi di realizzazione di pannelli indipendenti come quello della figura 4 ma a doppia superficie; lo spigolo superiore delle piastre dei pannelli corrisponde allora rispettivamente al modo di realizzazione delle figure 1, 2 e 3. Così, lo spigolo superiore del doppio pannello della figura 5 comporta uno spigolo superiore, arrotondato 131. Il pannello di affissione doppio della figura 6 comporta due spigoli superiori 141 smussati ed il pannello di affissione della figura 7 due spigoli molto smussati 151, 151, come sulla figura 3.

I differenti elementi dell'alimentazione elettrica,

già descritti, non sono dettagliati.

Il pannello di affissione secondo le figure da 4 a 7, è in generale un pannello ad alimentazione indipendente che deve avere la sua autonomia e poter essere disposto in un punto qualunque e l'insieme dell'installazione elettrica è in generale disposto in un basamento 106, 107, 108, 109 che forma il supporto.

FRANZOLIN Luigi  
(iscrizione Albo nr. 482)

## RIVENDICAZIONI

1.- Pannello di affissione e/o di segnalazione, in particolare pannello di affissione pubblicitaria o stradale illuminato attraverso il taglio a partire da una sorgente luminosa ripartita, pannello caratterizzato dal fatto che è composto dalla combinazione capovolta di due piastre trasparenti (1, 1') le cui superfici riflettenti (122, 122') vanno da una parte all'altra di ogni piastra (1, 1').

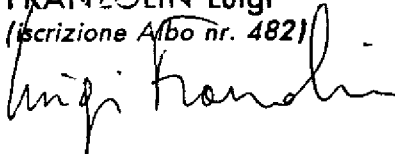
2.- Pannello di affissione secondo la rivendicazione 1, caratterizzato dal fatto che la superficie riflettente è una superficie piana inclinata (121, 112, 122').

3.- Pannello di affissione secondo la rivendicazione 1, caratterizzato dal fatto che la superficie riflettente è una superficie curva (12).

p.i.: Société dite : SORELEC

FRANZOLIN Luigi

(iscrizione Albo nr. 482)



FRANZOLIN Luigi  
(iscrizione Albo nr. 482)



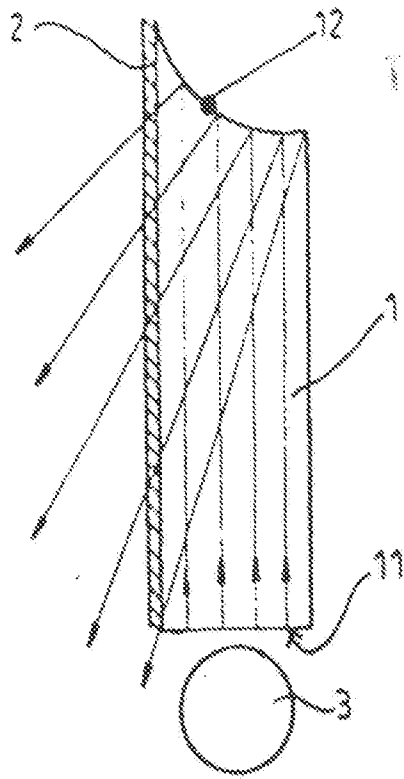


FIG. 1

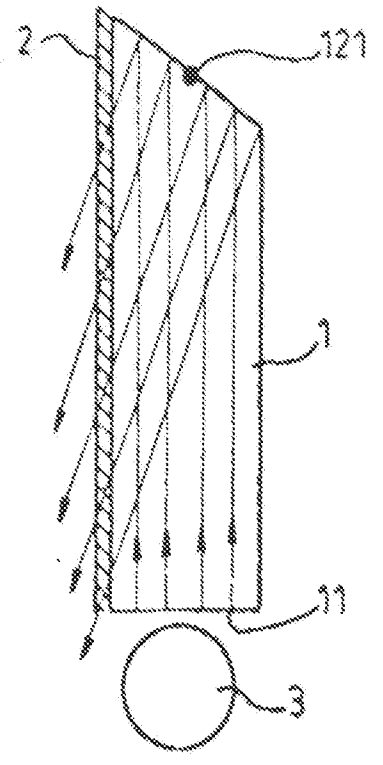


FIG. 2

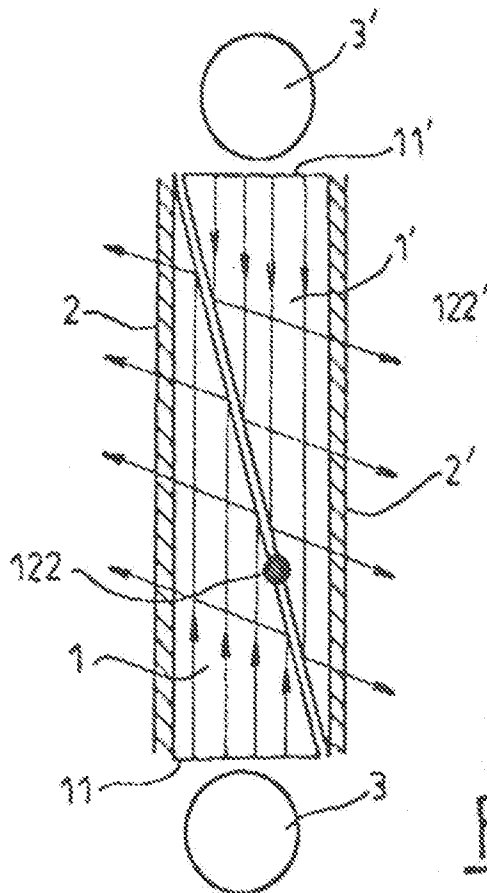
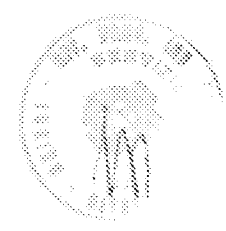
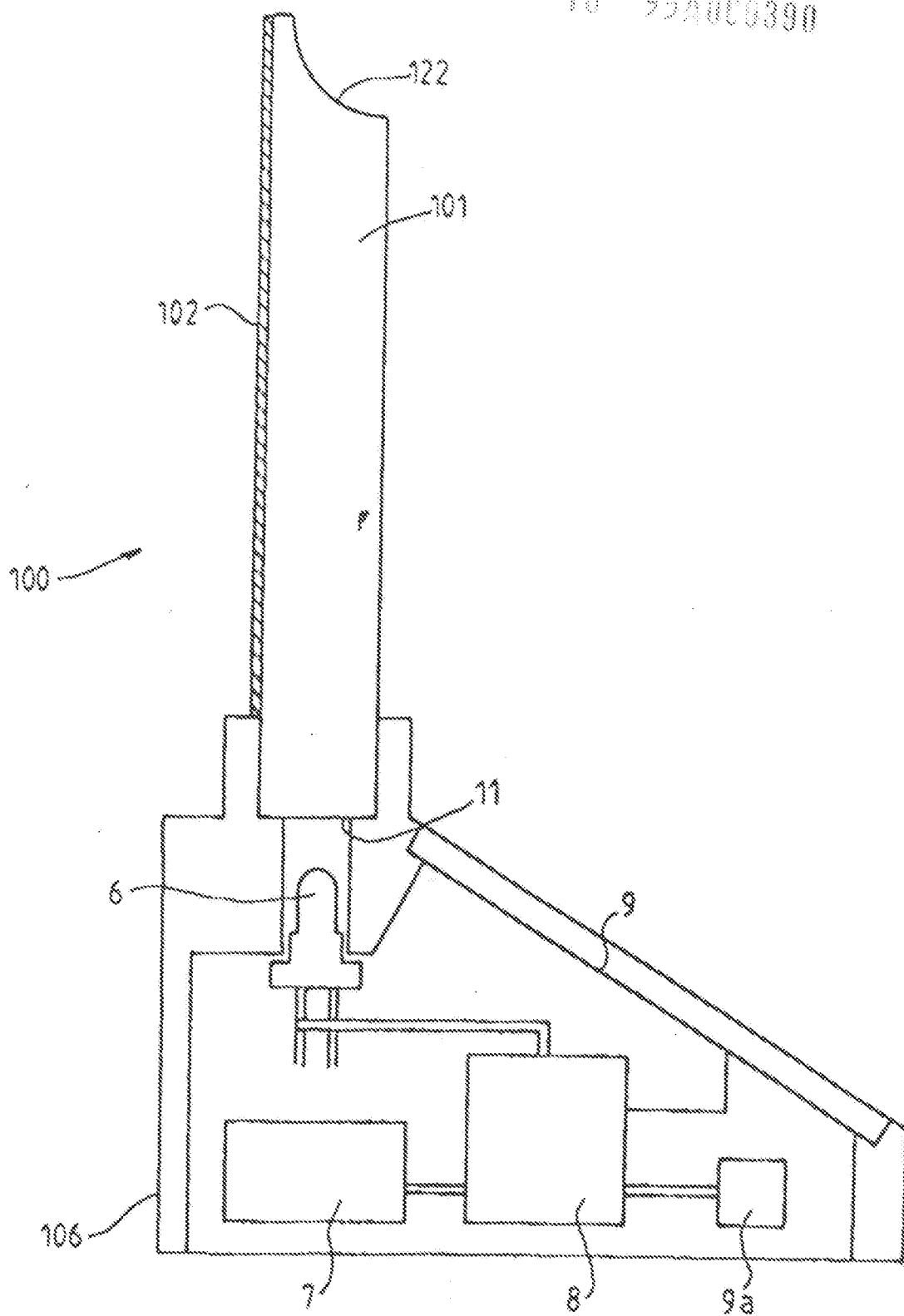


FIG. 3

p.i.: Société dite : SORELEC

FRANZOUX Luigi  
 (Invenzione Albo nr. 482)  
*Luigi Franzoux*

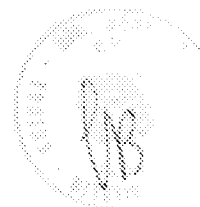




p.i.: Società dite : SOBELEC

FIG. 4

FRANZONI Luigi  
(iscrizione B. no. 482)  
*Luigi Franzoni*



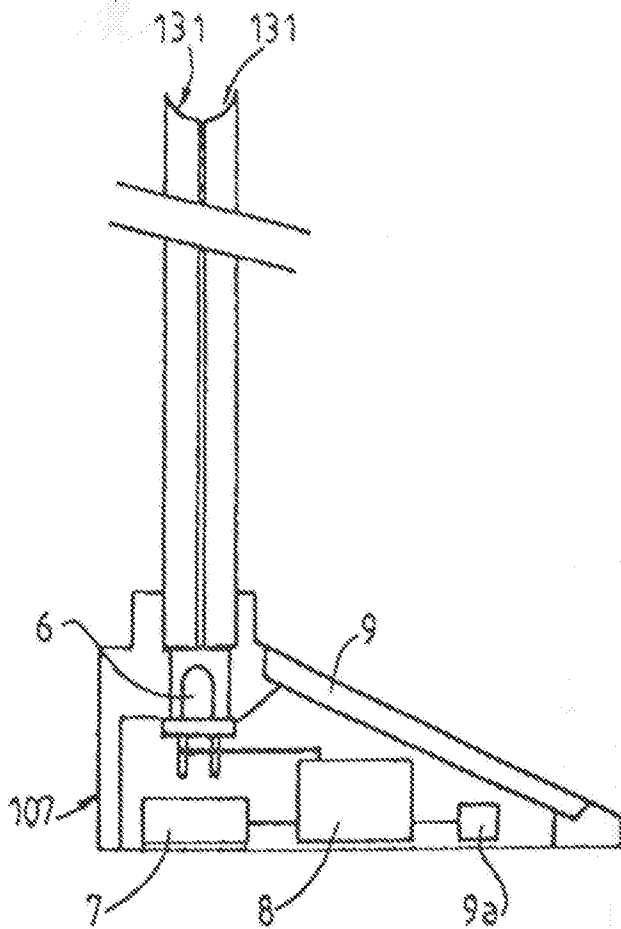


FIG. 5

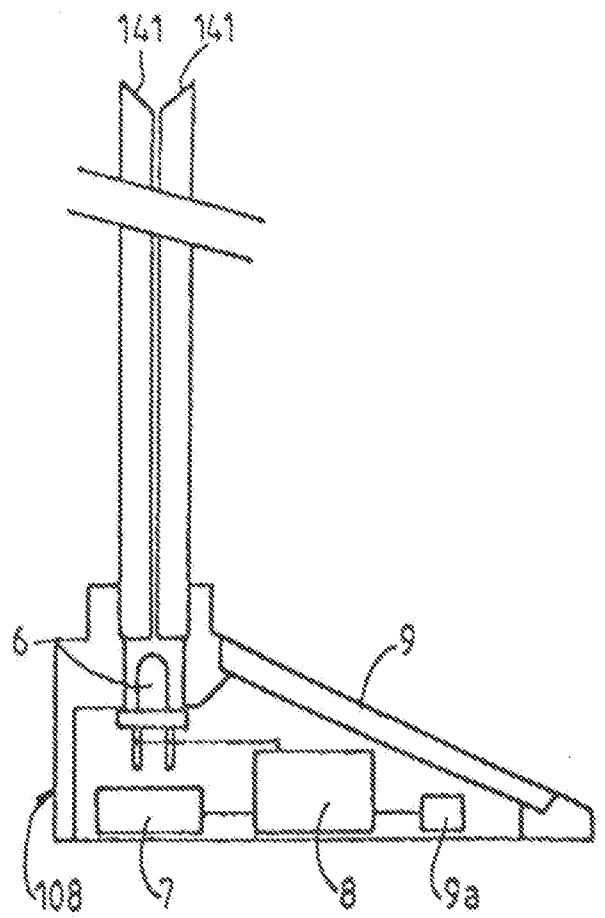


FIG. 6

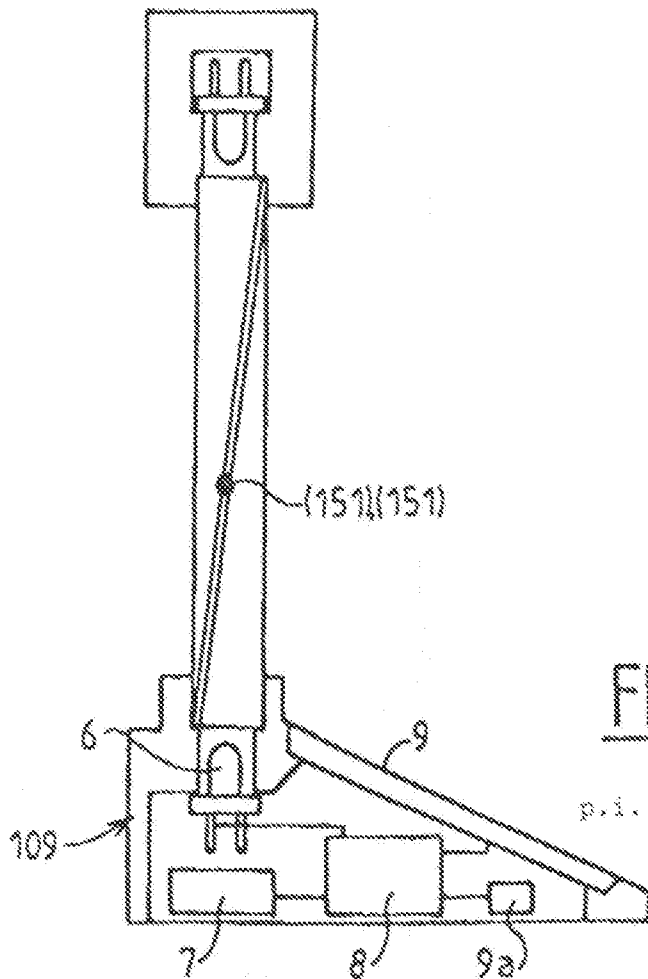


FIG. 7

p.i.: Société dite : SORELEC

FRANCOLIN Luigi  
(licenzia n. 402)

*Luigi Francolin*

