



# (12)发明专利申请

(10)申请公布号 CN 108311261 A

(43)申请公布日 2018.07.24

(21)申请号 201810316784.7

(22)申请日 2018.04.10

(71)申请人 盐城元之元机械有限公司

地址 224006 江苏省盐城市盐都区尚庄镇  
纬三路全民双创园园区服务中心(J)

(72)发明人 袁建秀

(51)Int. Cl.

B02C 21/00(2006.01)

B02C 18/10(2006.01)

B02C 7/08(2006.01)

B02C 7/14(2006.01)

B01F 7/18(2006.01)

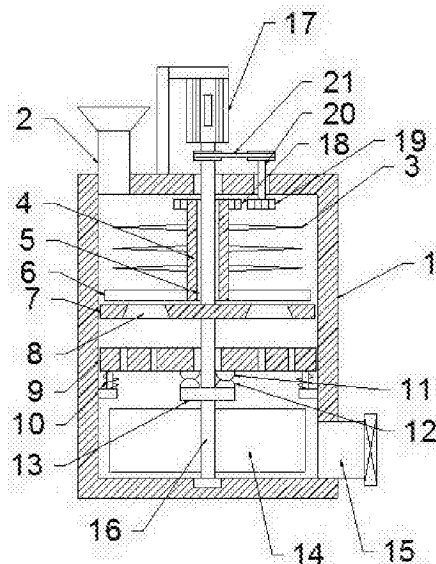
权利要求书1页 说明书3页 附图2页

## (54)发明名称

一种多功能中药材处理装置

## (57)摘要

本发明公开了一种多功能中药材处理装置,包括箱体、粉碎刀片和搅拌板;所述箱体左侧上端设有进料斗,箱体内设有粉碎刀片,粉碎刀片固定连接于转筒,转筒内套设有转动轴,转筒位于粉碎刀片下方固定连接于刮板,转动轴位于刮板下方固定连接于研磨盘;研磨盘下方设有研磨座。本发明通过设有粉碎刀片、研磨盘和搅拌板,对药材进行粉碎、研磨和混合,功能多样,实用性强;本发明通过设有统一圆周内的上凸起块和下凸起块,实心研磨座的上下移动,提高研磨效果;通过设有切向连通的出料管和搅拌板,方便下料。



1. 一种多功能中药材处理装置,包括箱体(1)、粉碎刀片(3)和搅拌板(14);其特征在于,所述箱体(1)左侧上端设有进料斗(2),箱体(1)内设有粉碎刀片(3),粉碎刀片(3)固定连接有转筒(4),转筒(4)内套设有转动轴(16),转动轴(16)向上延伸至箱体(1)上方并连接有驱动电机(17);所述转筒(4)位于粉碎刀片(3)下方固定连接有刮板(6),转动轴(16)位于刮板(6)下方固定连接有研磨盘(7);所述研磨盘(7)设有落料槽(8),研磨盘(7)与箱体(1)内壁通过轴承转动连接;所述研磨盘(7)下方设有研磨座(9);所述研磨座(9)开设有均匀分布的筛孔;所述研磨座(9)下端面设有对称的上凸起块(11),上凸起块(11)呈半球形结构,上凸起块(11)的同一水平圆周面内设有下凸起块(12),下凸起块(12)呈半球形机构,下凸起块(12)通过安装板(13)与转动轴(16)固定连接;所述转动轴(16)位于安装板(13)下方固定连接有搅拌板(14),箱体(1)右侧下端连通有出料管(15)。

2. 根据权利要求1所述的一种多功能中药材处理装置,其特征在于,所述转动轴(16)通过轴承套(5)与转筒(4)转动连接。

3. 根据权利要求1所述的一种多功能中药材处理装置,其特征在于,所述转筒(4)上端套设有齿条环(18),齿条环(18)齿合有齿轮(19),齿轮(19)固定连接有传动轴(20),传动轴(20)通过传动皮带(21)与转动轴(16)连接。

4. 根据权利要求1所述的一种多功能中药材处理装置,其特征在于,所述刮板(6)与研磨盘(7)上端面滑动连接。

5. 根据权利要求1所述的一种多功能中药材处理装置,其特征在于,所述落料槽(8)呈梯形台结构。

6. 根据权利要求1所述的一种多功能中药材处理装置,其特征在于,所述研磨座(9)通过弹簧套筒(10)与箱体(1)内壁固定连接,研磨座(9)与转动轴(16)滑动连接。

7. 根据权利要求1所述的一种多功能中药材处理装置,其特征在于,所述出料管(15)与箱体(1)切向连通。

## 一种多功能中药材处理装置

### 技术领域

[0001] 本发明涉及机械领域,具体是一种多功能中药材处理装置。

### 背景技术

[0002] 以中国传统医药理论指导采集、炮制、制剂,说明作用机理,指导临床应用的药物,统称为中药。简而言之,中药就是指在中医理论指导下,用于预防、治疗、诊断疾病并具有康复与保健作用的物质。中药主要来源于天然药及其加工品,包括植物药、动物药、矿物药及部分化学、生物制品类药物。由于中药以植物药居多,故有“诸药以草为本”的说法。

[0003] 在中药材加工过程中,需要对药材进行粉碎、研磨、混合等多种加工,需要使用多种不同的器械和装置,需要在各种设备中转移物料,生产流程长,物料容易被污染,需要一种集中处理装置,实现药材的多种加工功能。

### 发明内容

[0004] 本发明的目的在于提供一种多功能中药材处理装置,以解决上述背景技术中提出的问题。

[0005] 为实现上述目的,本发明提供如下技术方案:

一种多功能中药材处理装置,包括箱体、粉碎刀片和搅拌板;所述箱体左侧上端设有进料斗,箱体内设有粉碎刀片,粉碎刀片固定连接有转筒,转筒内套设有转动轴,转动轴向上延伸至箱体上方并连接有驱动电机;所述转筒位于粉碎刀片下方固定连接有刮板,转动轴位于刮板下方固定连接有研磨盘;所述研磨盘设有落料槽,研磨盘与箱体内壁通过轴承转动连接;所述研磨盘下方设有研磨座;所述研磨座开设有均匀分布的筛孔;所述研磨座下端面设有对称的上凸起块,上凸起块呈半球形结构,上凸起块的同一水平圆周面内设有下凸起块,下凸起块呈半球形机构,下凸起块通过安装板与转动轴固定连接;所述转动轴位于安装板下方固定连接有搅拌板,箱体右侧下端连通有出料管。

[0006] 作为本发明进一步的方案:所述转动轴通过轴承套与转筒转动连接。

[0007] 作为本发明进一步的方案:所述转筒上端套设有齿条环,齿条环啮合有齿轮,齿轮固定连接有传动轴,传动轴通过传动皮带与转动轴连接。

[0008] 作为本发明进一步的方案:所述刮板与研磨盘上端面滑动连接。

[0009] 作为本发明进一步的方案:所述落料槽呈梯形台结构。

[0010] 作为本发明进一步的方案:所述研磨座通过弹簧套筒与箱体内壁固定连接,研磨座与转动轴滑动连接。

[0011] 作为本发明进一步的方案:所述出料管与箱体切向连通。

[0012] 与现有技术相比,本发明的有益效果是:本发明通过设有粉碎刀片、研磨盘和搅拌板,对药材进行粉碎、研磨和混合,功能多样,实用性强;本发明通过设有统一圆周内的上凸起块和下凸起块,实心研磨座的上下移动,提高研磨效果;通过设有切向连通的出料管和搅拌板,方便下料。

## 附图说明

[0013] 图1为多功能中药材处理装置的结构示意图；

图2为多功能中药材处理装置中研磨盘的仰视图。

[0014] 图中：1-箱体；2-进料斗；3-粉碎刀片；4-转筒；5-轴承套；6-刮板；7-研磨盘；8-下料槽；9-研磨座；10-弹簧套筒；11-上凸起块；12-下凸起块；13-安装板；14-搅拌板；15-出料管；16-转动轴；17-驱动电机；18-齿条环；19-齿轮；20-传动轴；21-传动皮带。

## 具体实施方式

[0015] 下面将结合本发明实施例中的附图，对本发明实施例中的技术方案进行清楚、完整地描述，显然，所描述的实施例仅仅是本发明一部分实施例，而不是全部的实施例。基于本发明中的实施例，本领域普通技术人员在没有做出创造性劳动前提下所获得的所有其他实施例，都属于本发明保护的范围。

[0016] 请参阅图1~2，本发明实施例中，一种多功能中药材处理装置，包括箱体1、粉碎刀片3和搅拌板14；所述箱体1左侧上端设有进料斗2，箱体1内设有粉碎刀片3，粉碎刀片3固定连接于转筒4，转筒4内套设有转动轴16，转动轴16通过轴承套5与转筒4转动连接；所述转动轴16向上延伸至箱体1上方并连接有驱动电机17，驱动电机17通过安装架与箱体1固定连接，驱动电机17与外部电源电性连接；所述转筒4上端套设有齿条环18，齿条环18啮合有齿轮19，齿轮19固定连接于传动轴20，传动轴20通过传动皮带21与转动轴16连接；驱动电机17通过转动轴16、传动皮带21、传动轴20、齿轮19和齿条环18带动转筒4和粉碎刀片3转动，对药材进行粉碎；所述转筒4位于粉碎刀片3下方固定连接于刮板6，转动轴16位于刮板6下方固定连接于研磨盘7，刮板6与研磨盘7上端面滑动连接；所述研磨盘7设有落料槽8，落料槽8呈梯形台结构，粉碎后的药材从落料槽8下落，下端开口大于上端开口，研磨盘7与箱体1内壁通过轴承转动连接；所述研磨盘7下方设有研磨座9，研磨座9通过弹簧套筒10与箱体1内壁固定连接，研磨座9与转动轴16滑动连接，研磨盘7和研磨座9配合对药材进行研磨；所述研磨座9开设有均匀分布的筛孔；所述研磨座9下端面设有对称的上凸起块11，上凸起块11呈半球形结构，上凸起块11的同一水平圆周内设有下凸起块12，下凸起块12呈半球形机构，下凸起块12通过安装板13与转动轴16固定连接，转动轴16通过安装板13带动下凸起块12转动，下凸起块12对上凸起块11进行挤压，使得研磨座9上下移动，提高研磨效果；所述转动轴16位于安装板13下方固定连接于搅拌板14，搅拌板14对研磨后的药材进行搅拌混合；所述箱体1右侧下端连通有出料管15，出料管15与箱体1切向连通，便于出料。

[0017] 对于本领域技术人员而言，显然本发明不限于上述示范性实施例的细节，而且在不背离本发明的精神或基本特征的情况下，能够以其他的具体形式实现本发明。因此，无论从哪一点来看，均应将实施例看作是示范性的，而且是非限制性的，本发明的范围由所附权利要求而不是上述说明限定，因此旨在将落在权利要求的等同要件的含义和范围内的所有变化囊括在本发明内。不应将权利要求中的任何附图标记视为限制所涉及的权利要求。

[0018] 此外，应当理解，虽然本说明书按照实施方式加以描述，但并非每个实施方式仅包含一个独立的技术方案，说明书的这种叙述方式仅仅是为清楚起见，本领域技术人员应当将说明书作为一个整体，各实施方式中的技术方案也可以经适当组合，形成本领域技术人员

可以理解的其他实施方式。

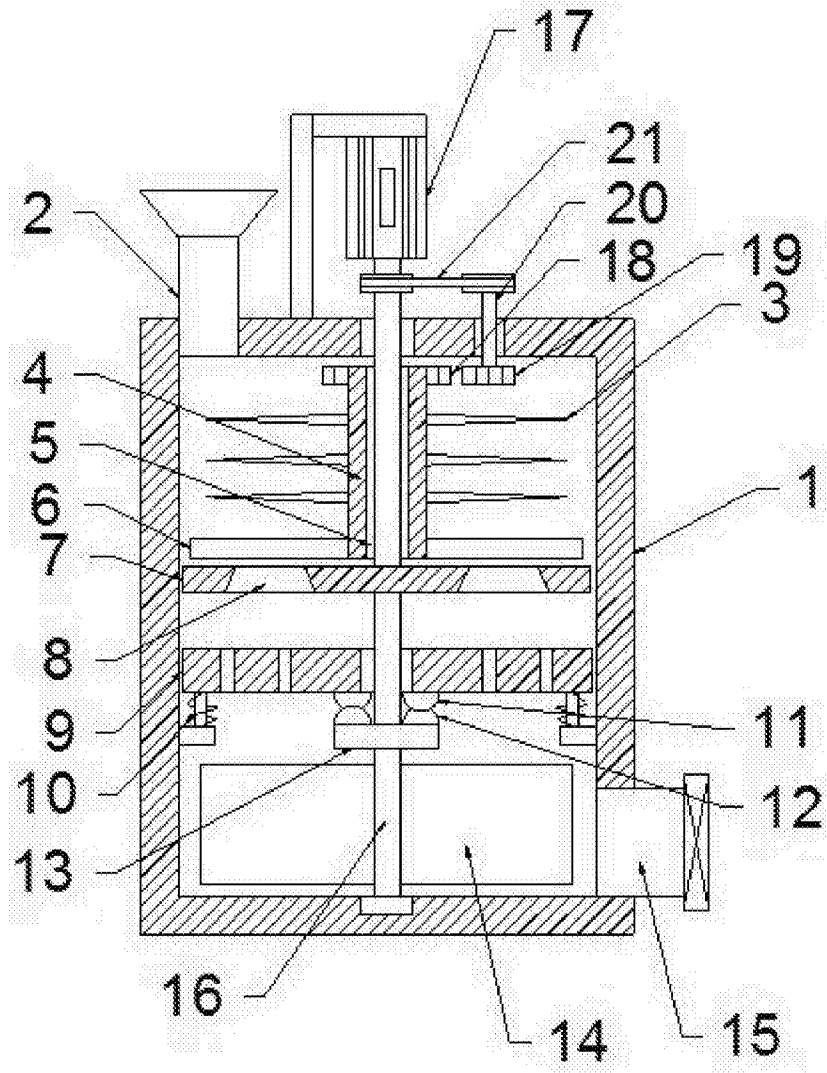


图 1

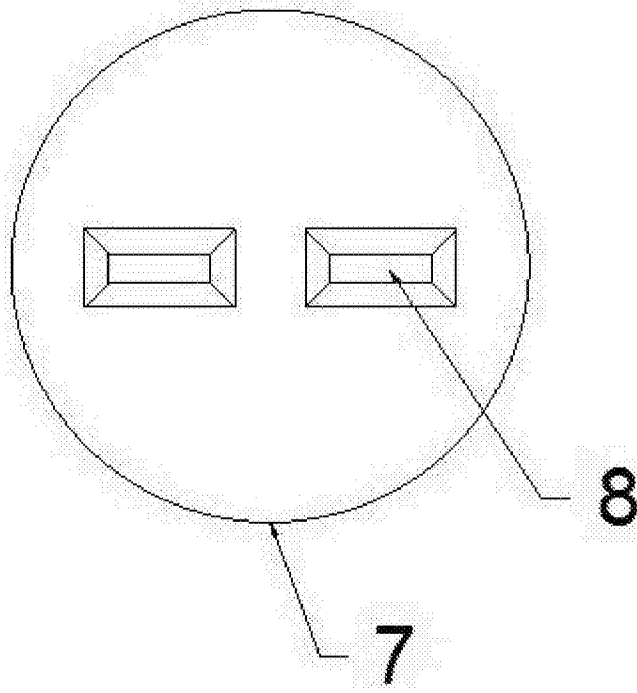


图 2