



(12)发明专利申请

(10)申请公布号 CN 108016373 A

(43)申请公布日 2018.05.11

(21)申请号 201711372853.8

(22)申请日 2017.12.19

(71)申请人 合肥长安汽车有限公司

地址 231283 安徽省合肥市高新区大别山路966号

(72)发明人 邹文瑞 张彪 赵丹 郭献

(74)专利代理机构 青岛申达知识产权代理有限公司 37243

代理人 霍本俊

(51) Int. Cl.

B60R 11/02(2006.01)

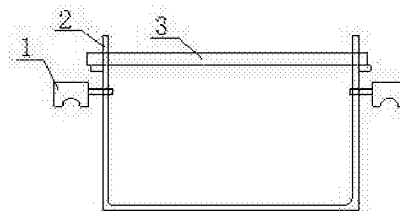
权利要求书1页 说明书2页 附图1页

(54)发明名称

一种用于主驾座椅两侧固定麦克风的机构

(57)摘要

本发明公开了一种用于主驾座椅两侧固定麦克风的机构,包括支架(1),所述的支架(1)呈长方形,一端开口,其他闭合,开口的一端左右方向上设置有弹簧(3),所述的弹簧(3)两端部均设有弹簧固定座,所述的弹簧固定座均固定在开口的支架(1)左右两边,所述的支架(1)左右两边还各设有一个固定模块(2),本发明是一种具有结构简单、实用方便、能够更好的固定麦克风等特点的一种用于主驾座椅两侧固定麦克风的机构。



1. 一种用于主驾座椅两侧固定麦克风的机构,包括支架(1),其特征在于:所述的支架(1)呈长方形,一端开口,其他闭合,开口的一端左右方向上设置有弹簧(3),所述的弹簧(3)两端部均设有弹簧固定座,所述的弹簧固定座均固定在开口的支架(1)左右两边,所述的支架(1)左右两边还各设有一个固定模块(2)。

2. 根据权利要求1所述的一种用于主驾座椅两侧固定麦克风的机构,其特征在于:所述的固定模块(2)在支架(1)上可上下调节。

3. 根据权利要求1所述的一种用于主驾座椅两侧固定麦克风的机构,其特征在于:所述的弹簧固定座在支架(1)上可上下调节。

## 一种用于主驾座椅两侧固定麦克风的机构

### 技术领域

[0001] 本发明涉及汽车制造领域,具体涉及一种用于主驾座椅两侧固定麦克风的机构。

### 背景技术

[0002] 在目前在车辆动态测试时,需要将麦克风放置于车内相应位置,且需要保证车型行驶时麦克风不会晃动,目前市场上无此类产品,需厂家定做,为采集数据,需要将2个麦克风分别放置于驾驶员耳朵旁,以便模拟人耳位置接受数据,因此需要一个新的方案来解决。

### 发明内容

[0003] 为了克服上述中现有技术存在的不足,本发明采用一种结构简单、实用方便、能够更好的固定麦克风等特点的一种用于主驾座椅两侧固定麦克风的机构。

[0004] 本发明的目的是通过以下方案实现的:一种用于主驾座椅两侧固定麦克风的机构,包括支架,其特征在于:所述的支架呈长方形,一端开口,其他闭合,开口的一端左右方向上设置有弹簧,所述的弹簧两端部均设有弹簧固定座,所述的弹簧固定座均固定在开口的支架左右两边,所述的支架左右两边还各设有一个固定模块。

[0005] 优选的,所述的固定模块在支架上可上下调节。

[0006] 优选的,所述的弹簧固定座在支架上可上下调节。

[0007] 本发明有益效果为:

- 1、设计简单易用,无需繁琐的培训;
- 2、制造成本低;
- 3、工装维护保养费用低;
- 4、工装使用过程稳定性高。

### 附图说明

[0008] 图1为本发明结构的示意图。

[0009] 其中:1、支架,2、固定模块,3、弹簧。

### 具体实施方式

[0010] 如图1所示:一种用于主驾座椅两侧固定麦克风的机构,包括支架1,其特征在于:所述的支架1呈长方形,一端开口,其他闭合,开口的一端左右方向上设置有弹簧3,所述的弹簧3两端部均设有弹簧固定座,所述的弹簧固定座均固定在开口的支架1左右两边,所述的支架1左右两边还各设有一个固定模块2,所述的固定模块2在支架1上可上下调节,所述的弹簧固定座在支架1上可上下调节。

### 实施例

[0011] 本方案是这样实施的,请参照图1,本方案是这样实施的,工作原理为,一端开口的

支架1左右两边各安装一个可上下调节的固定模块2,固定模块2用于固定麦克风、耳机等,支架1左右两侧还各设有一个弹簧固定座,弹簧固定座也可以在支架1上下移动,弹簧固定座用于固定弹簧,本方案是这样实施的,先将支架1开口的一端卡进主驾座位头枕上,后将弹簧3两端固定在两个弹簧固定座上后,将麦克风、耳机固定在固定模块2上后,调节固定模块2使得麦克风和耳机到达合适位置后,再调节弹簧固定块,使弹簧3受力绷紧,使得支架1紧紧固定在头枕上,这样耳机和麦克风位置也会牢牢被固定住,完成本次操作。

[0012] 最后应说明的是:以上实施例仅用以说明本发明而并非限制本发明所描述的技术方案;因此,尽管本说明书参照上述的各个实施例对本发明已进行了详细的说明,但是,本领域的普通技术人员应当理解,仍然可以对本发明进行修改或等同替换;而一切不脱离本发明的精神和范围的技术方案及其改进,均应涵盖在本发明的权利要求范围中。

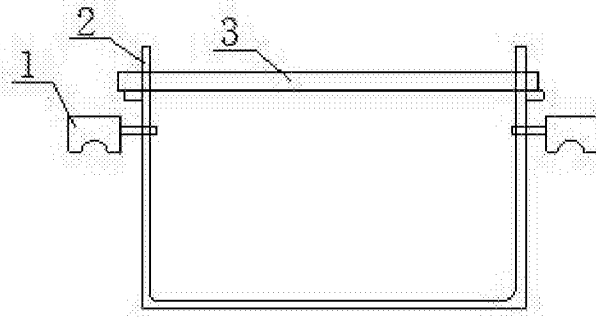


图1