



(12)实用新型专利

(10)授权公告号 CN 207259087 U

(45)授权公告日 2018.04.20

(21)申请号 201721169253.7

(22)申请日 2017.09.13

(73)专利权人 广州汇高化工有限公司

地址 510000 广东省广州市白云区新广从
公路广从二路自编196-208号B301室

(72)发明人 万建辉

(74)专利代理机构 北京和信华成知识产权代理
事务所(普通合伙) 11390

代理人 席卷

(51) Int. Cl.

B66F 9/075(2006.01)

B66F 9/22(2006.01)

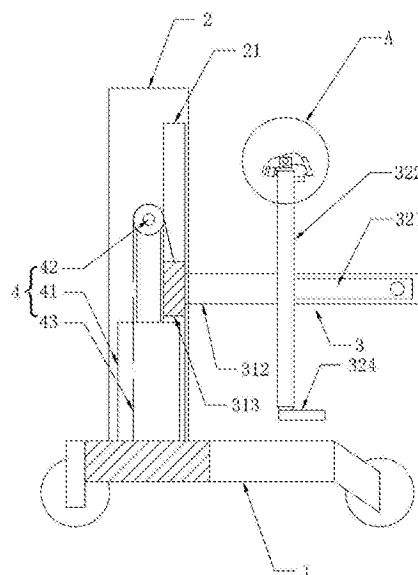
权利要求书1页 说明书3页 附图4页

(54)实用新型名称

一种气动升降式油桶搬运小车

(57)摘要

本实用新型公开了一种气动升降式油桶搬运小车,包括小车底架,所述小车底架上表面搭载或固定安装有竖架,所述竖架设置有竖向延伸的导轨,所述导轨上滑动连接有用于承托油桶的承托架总成,所述承托架总成配置有用于带动其沿导轨升降的升降机构;所述升降机构包括有升降气缸、转动连接于升降气缸活塞杆两侧的链轮以及与所述链轮啮合的链条,所述链条两端分别与支架和承托架总成固定连接。



1. 一种气动升降式油桶搬运小车,包括小车底架(1),其特征在于:所述小车底架(1)上表面搭载或固定安装有竖架(2),所述竖架(2)设置有竖向延伸的导轨(21),所述导轨(21)上滑动连接有用于承托油桶的承托架总成(3),所述承托架总成(3)配置有用于带动其沿导轨(21)升降的升降机构(4);所述升降机构(4)包括有升降气缸(41)、转动连接于升降气缸(41)活塞杆两侧的链轮(42)以及与所述链轮(42)啮合的链条(43),所述链条(43)两端分别与支架和承托架总成(3)固定连接。

2. 根据权利要求1所述的一种气动升降式油桶搬运小车,其特征在于:所述承托架总成(3)包括连接架(31)以及翻转架(32),所述连接架(31)呈C形结构,包括横杆(311)以及成形于横杆(311)两侧的连接臂(312),所述横杆(311)成形有与导轨(21)滑动连接的滑块(313),所述翻转架(32)转动连接于两连接臂(312)之间;所述翻转架(32)包括连接桥(321)以及固定架(322),所述连接桥(321)两侧分别与连接臂(312)转动连接,所述固定架(322)呈长轴形结构并固定连接于连接桥(321)中部,该固定架(322)的上下两端分别设置有活动钩(323)以及托板(324)。

3. 根据权利要求2所述的一种气动升降式油桶搬运小车,其特征在于:所述活动钩(323)铰接于固定架(322)上端,该活动钩(323)背面螺纹连接有锁紧螺栓(325);所述托板(324)转动连接于固定架(322)下端,其转轴与固定架(322)的轴向平行。

4. 根据权利要求3所述的一种气动升降式油桶搬运小车,其特征在于:所述固定架(322)上端还设有与所述活动钩(323)配合的压块(326)。

5. 根据权利要求2所述的一种气动升降式油桶搬运小车,其特征在于:所述翻转架(32)配置有翻转机构(5),所述翻转机构(5)包括减速箱(51)以及手轮(52),所述减速箱(51)的输入轴与所述手轮(52)连接,该减速箱(51)的输出轴与所述翻转架(32)的转轴连接。

6. 根据权利要求1所述的一种气动升降式油桶搬运小车,其特征在于:所述小车底架(1)于所述承托架总成(3)下方留有供油桶装卸的避让空间(11)。

一种气动升降式油桶搬运小车

技术领域

[0001] 本实用新型涉及化工材料运输设备技术领域,尤其涉及一种气动升降式油桶搬运小车。

背景技术

[0002] 在汽车漆生产过程中,往往需要搬运各种储存化工原料的油桶进行搬运输送,并将桶内的物料进行倾倒。为了减轻工人的劳动负担,并且让油桶能更高效地运输,目前业内一般会利用小车对车间内的油桶进行短距离输送。然而现有的搬运小车一般利用千斤顶将油桶顶起输送,虽然能起到省力效果,但是仍需要工人对千斤顶做功,其时间较长。此外现有的小车结构也难以实现对油桶进行倾倒。

发明内容

[0003] 本实用新型的目的在于克服现有技术的不足,提供一种装卸方便,降低工人劳动负担的气动升降式油桶搬运小车。

[0004] 为了实现以上目的,本实用新型所采用的技术方案是:

[0005] 一种气动升降式油桶搬运小车,包括小车底架,所述小车底架上表面搭载或固定安装有竖架,所述竖架设置有竖向延伸的导轨,所述导轨上滑动连接有用于承托油桶的承托架总成,所述承托架总成配置有用于带动其沿导轨升降的升降机构;所述升降机构包括有升降气缸、转动连接于升降气缸活塞杆两侧的链轮以及与所述链轮啮合的链条,所述链条两端分别与支架和承托架总成固定连接。

[0006] 本实用新型的气动升降式油桶搬运小车与现有技术相比,其承托架总成由升降气缸进行带动,能省时省力便于工人装卸油桶,提高运输的效率。

[0007] 进一步,所述承托架总成包括连接架以及翻转架,所述连接架呈C形结构,包括横杆以及成形于横杆两侧的连接臂,所述横杆成形有与导轨滑动连接的滑块,所述翻转架转动连接于两连接臂之间;所述翻转架连接桥以及固定架,所述连接桥两侧分别与连接臂转动连接,所述固定架呈长轴形结构并固定连接于连接桥中部,该固定架的上下两端分别设置有活动钩以及托板。

[0008] 本实用新型采用上述结构后,可在进行装卸油桶时将油桶从立放翻转为横放。具体地,当油桶以立放的方式被固定架固定后,利用升降气缸带动油桶升起一定距离,然后翻转架旋转90度或以上使油桶翻转,便于倒出油桶内的物质。

[0009] 进一步,所述活动钩铰接于固定架上端,该活动钩背面螺纹连接有锁紧螺栓;所述托板转动连接于固定架下端,其转轴与固定架的轴向平行。

[0010] 本实用新型采用上述结构后,可利用活动钩钩紧油桶上盖的边缘,并拧紧锁紧螺栓使锁紧螺栓顶压固定架从而将使活动钩保持对油桶上盖边缘钩紧。托板可用于承托油桶底部,与活动钩配合固定油桶,并且通过旋转托板实现托板收纳。

[0011] 进一步,所述固定架上端还设有与所述活动钩配合的压块。

[0012] 本实用新型采用上述结构后,在活动钩钩紧油桶上盖边缘时,可利用压块顶压油桶的侧面,从而配合活动钩进一步固定油桶。

[0013] 进一步,所述翻转架配置有翻转机构,所述翻转机构包括减速箱以及手轮,所述减速箱的输入轴与所述手轮连接,该减速箱的输出轴与所述翻转架的转轴连接。

[0014] 本实用新型采用上述结构后,利用减速箱对扭矩的放大作用可让工人以较轻的力转动手轮并带动翻转架翻转。

[0015] 进一步,所述小车底架于所述承托架总成下方留有供油桶装卸的避让空间。

[0016] 本实用新型采用上述结构后,可便于将油桶直接从地面装卸至承托架总成上。

附图说明

[0017] 图1为本实用新型的侧面剖视图。

[0018] 图2为图1中区域A的局部放大图。

[0019] 图3为本实用新型的小车底架的俯视图。

[0020] 图4为本实用新型的承托架总成的俯视图。

[0021] 图5为本实用新型的升降机构的主视图。

[0022] 其中,1-小车底架,11-避让空间,2-竖架,21-导轨,3-承托架总成,31-连接架,311-横杆,312-连接臂,313-滑块,32-翻转架,321-连接桥,322-固定架,323-活动钩,324-托板,325-锁紧螺栓,326-压块,4-升降机构,41-升降气缸,42-链轮,43-链条,5-翻转机构,51-减速箱,52-手轮。

具体实施方式

[0023] 现结合附图和具体实施例对本实用新型所要求保护的技术方案作进一步详细说明。

[0024] 参见附图1至图5所示,本实施例中的气动升降式油桶搬运小车,包括小车底架1、固定安装于小车底架1上表面的竖架2和用于承托油桶的承托架总成3。其中该竖架2设置有竖向延伸的导轨21,承托架总成3滑动连接于导轨21上。其中小车底架1于承托架总成3下方留有供油桶装卸的避让空间11,可便于将油桶直接从地面装卸至承托架总成3上。

[0025] 在本实施例中,承托架总成3配置有用于带动其沿导轨21升降的升降机构4;升降机构4包括有升降气缸41、转动连接于升降气缸41活塞杆两侧的链轮42以及与链轮42啮合的链条43,链条43两端分别与支架和承托架总成3固定连接。

[0026] 在本实施例中,承托架总成3包括连接架31以及翻转架32,连接架31呈C形结构,包括横杆311以及成形于横杆311两侧的连接臂312,横杆311成形有与导轨21滑动连接的滑块313,上述链条43的一端与横杆311固定连接。翻转架32转动连接于两连接臂312之间;翻转架32连接桥321以及固定架322,连接桥321两侧分别与连接臂312转动连接,固定架322呈长轴形结构并固定连接于连接桥321中部,该固定架322的上下两端分别设置有活动钩323以及托板324。

[0027] 活动钩323铰接于固定架322上端,该活动钩323背面螺纹连接有锁紧螺栓325,此外固定架322上端还设有与活动钩323配合的压块326。托板324转动连接于固定架322下端,其转轴与固定架322的轴向平行。可利用活动钩323钩紧油桶上盖的边缘,并拧紧锁紧螺栓

325使锁紧螺栓325顶压固定架322从而将使活动钩323保持对油桶上盖边缘钩紧,利用压块326顶压油桶的侧面,从而配合活动钩323进一步固定油桶;托板324可用于承托油桶底部,与活动钩323配合固定油桶,并且通过旋转托板324实现托板324收纳。

[0028] 为了便于工人翻转翻转架32,在本实施例中翻转架32配置有翻转机构5,翻转机构5包括减速箱51以及手轮52,减速箱51的输入轴与所述手轮52连接,该减速箱51的输出轴与翻转架32的转轴连接。利用减速箱51对扭矩的放大作用可让工人以较轻的力转动手轮52并带动翻转架32翻转。

[0029] 本实用新型的气动升降式油桶搬运小车工作过程如下:首先升降气缸41带动承托架总成3随之下降,当其下降至一定高度后,将托板324转向正面并将小车前推使托板324插入油桶与地面之间的间隙,同时让活动钩323钩住油桶上盖边缘后,拧紧锁紧螺栓325使活动钩323保持对油桶上盖边缘钩紧。然后升降气缸41带动承托架总成3上升至一定距离,油桶随之升起并离开地面,将小车推至目的地。如需倾倒油桶内的物料时,工人可转动手轮52,经减速箱51放大扭矩后翻转架32随之翻转一定角度直到油桶内的物料可倒出。

[0030] 以上所述之实施例仅为本实用新型的较佳实施例,并非对本实用新型做任何形式上的限制。任何熟悉本领域的技术人员,在不脱离本实用新型技术方案范围情况下,都可利用上述揭示的技术内容对本实用新型技术方案作出更多可能的变动和润饰,或修改为等同变化的等效实施例。故凡未脱离本实用新型技术方案的内容,依据本实用新型之思路所作的等同等效变化,均应涵盖于本实用新型的保护范围内。

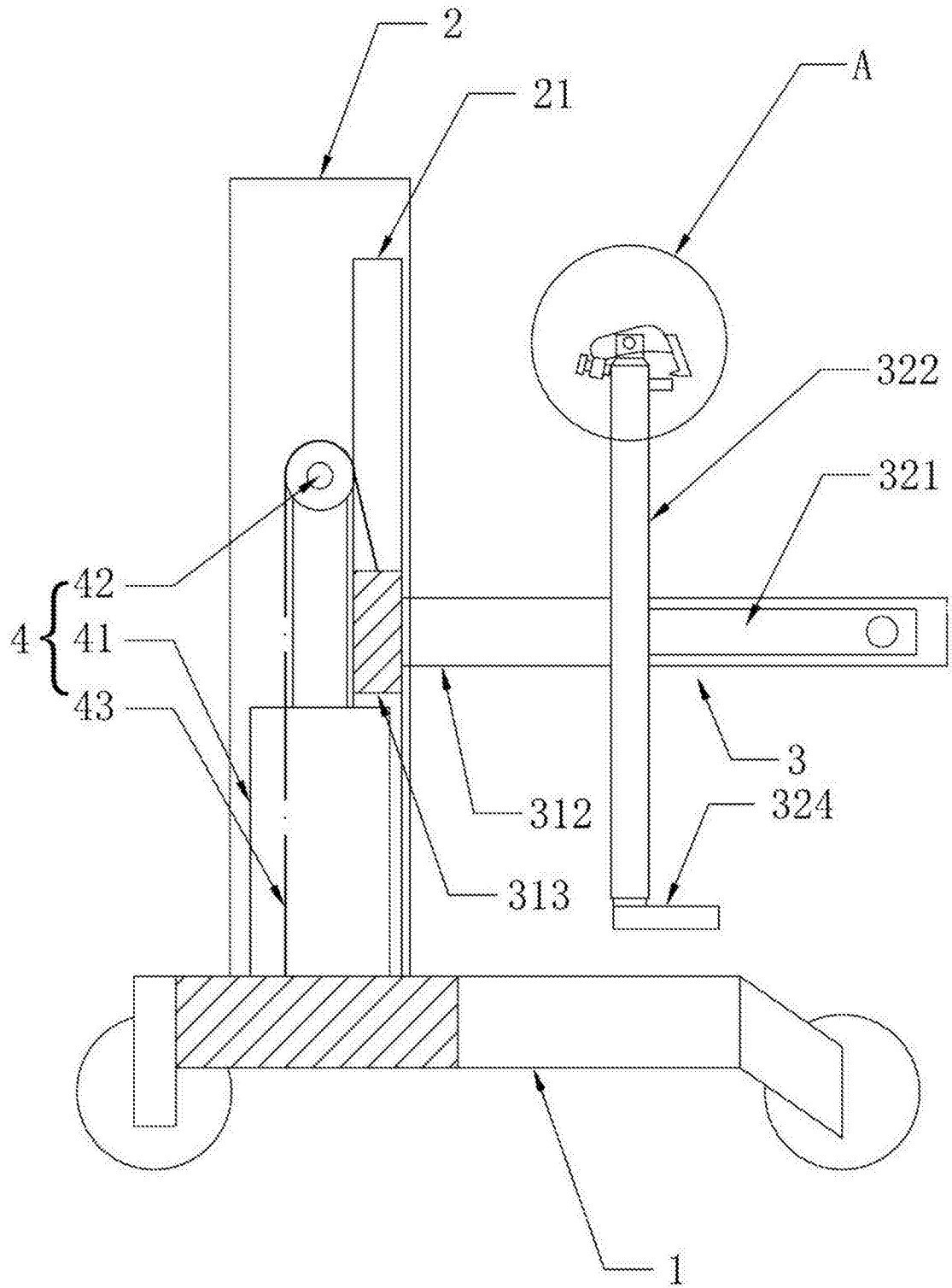


图1

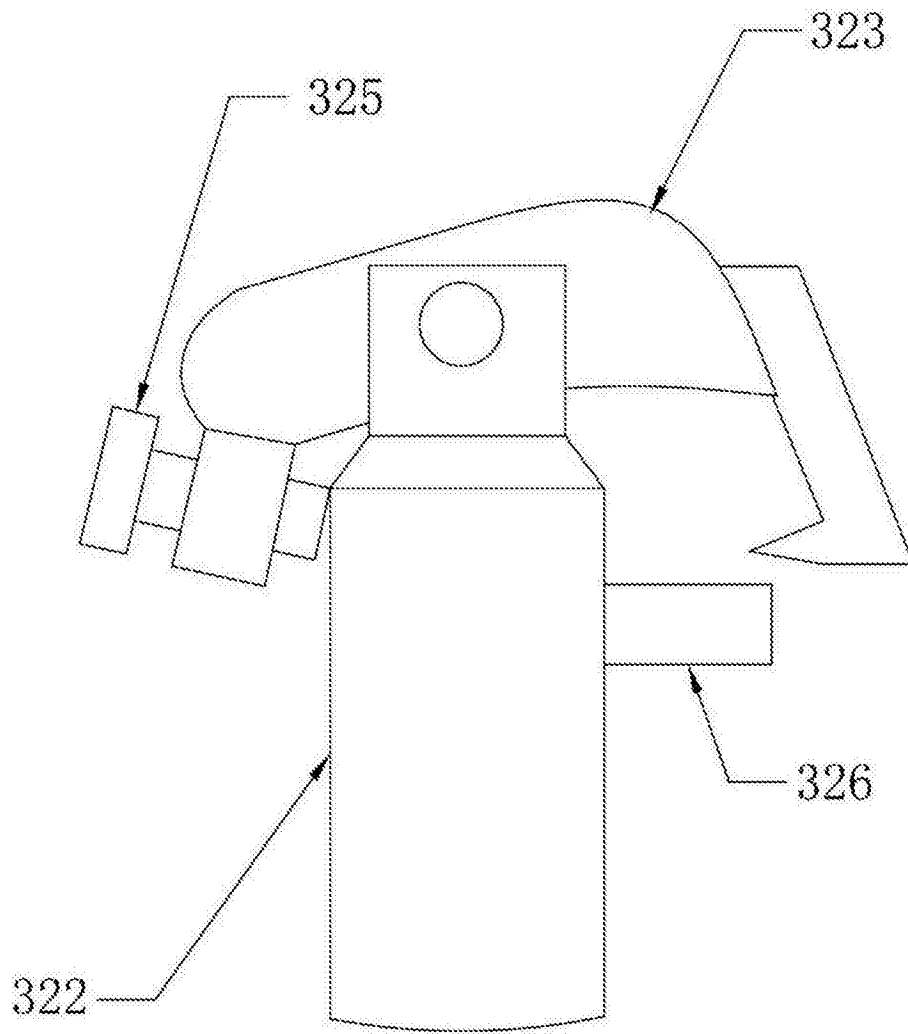


图2

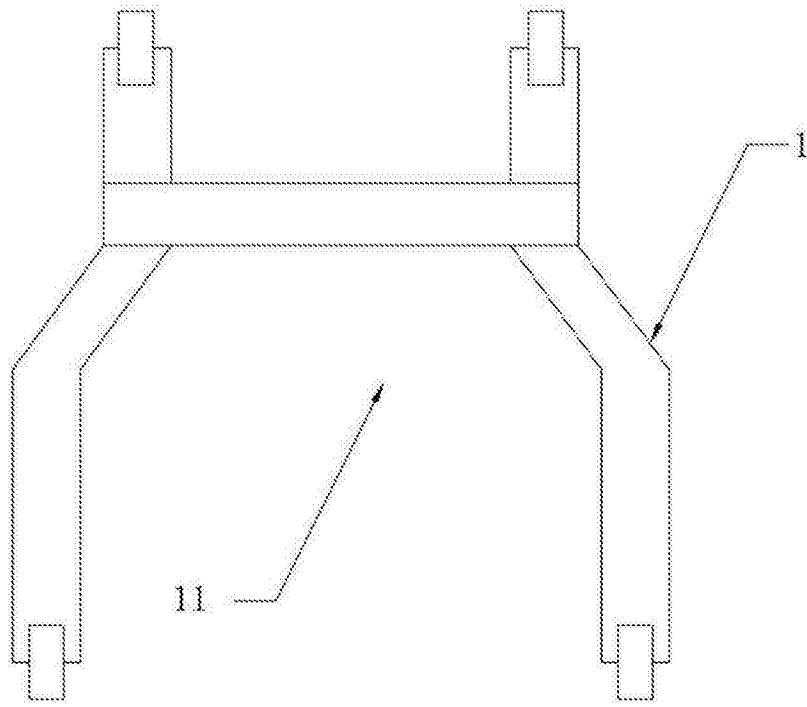


图3

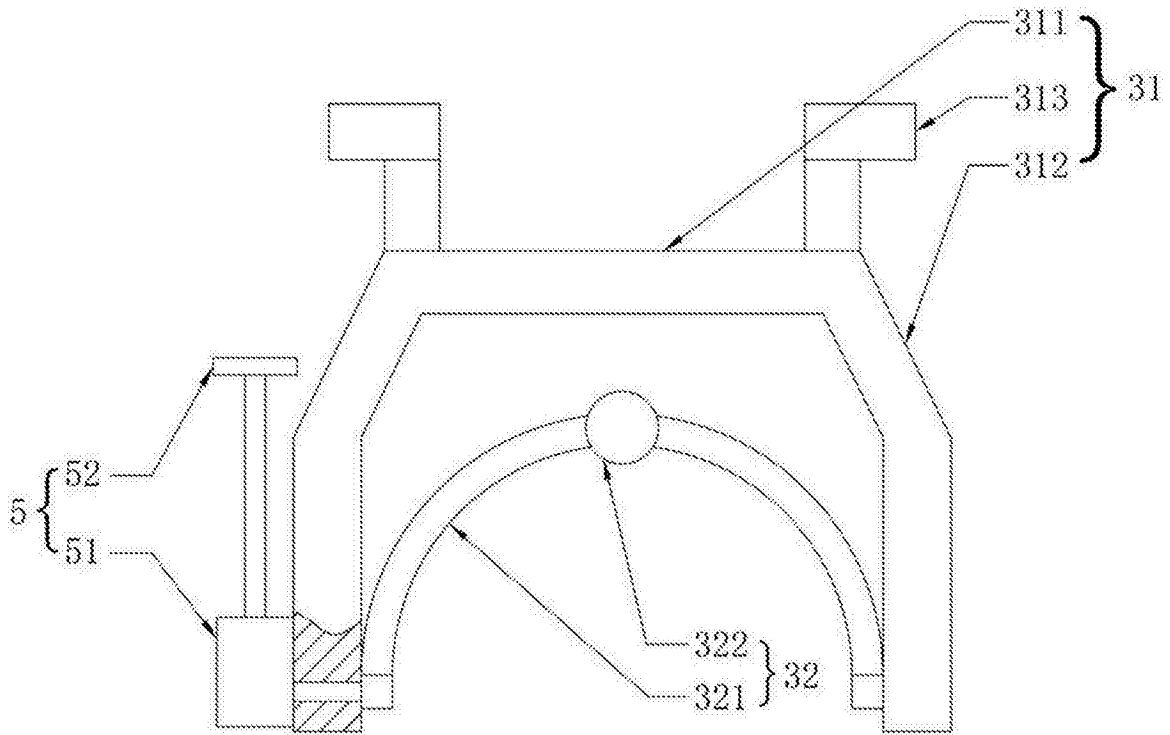


图4

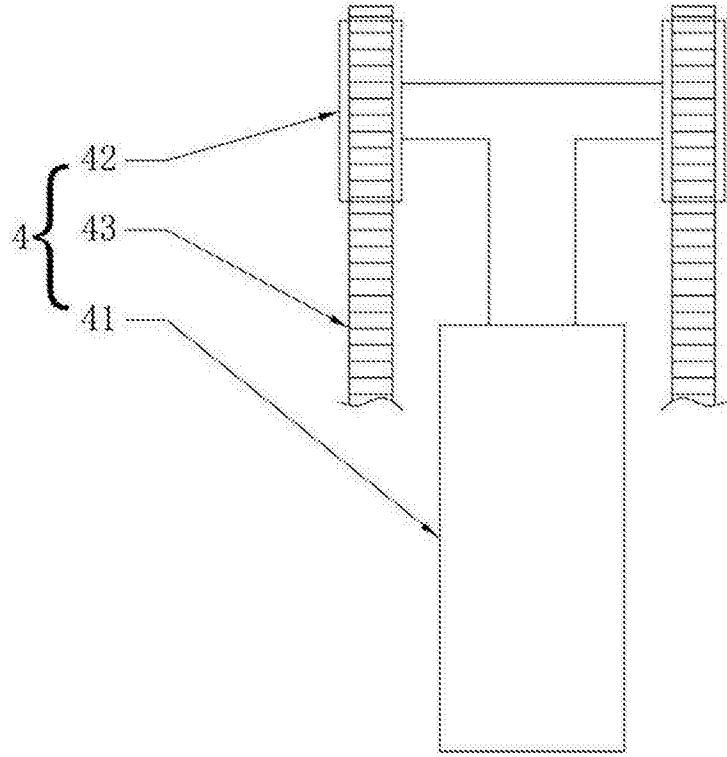


图5