



(12) 实用新型专利

(10) 授权公告号 CN 219308716 U

(45) 授权公告日 2023. 07. 07

(21) 申请号 202320182257.8

(22) 申请日 2023.02.10

(73) 专利权人 浙江汉至蓝特种装备有限公司
地址 321100 浙江省金华市兰溪市兰江街
道里何村(330国道边)(自主申报)

(72) 发明人 宋晓飞 强琪琪 周燕

(74) 专利代理机构 金华蘑菇云专利代理事务所
(普通合伙) 33461

专利代理师 曲姮

(51) Int. Cl.

B01J 19/18 (2006.01)

B08B 9/087 (2006.01)

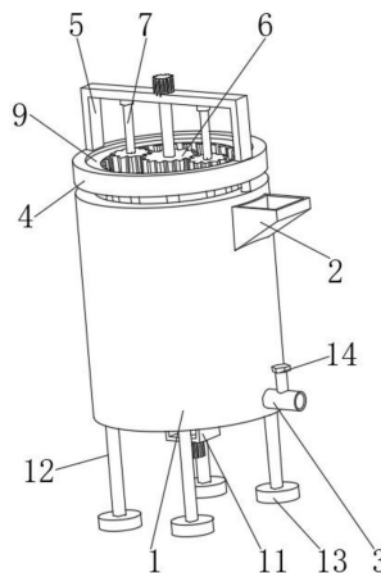
权利要求书1页 说明书3页 附图2页

(54) 实用新型名称

一种化工反应釜

(57) 摘要

本实用新型公开了一种化工反应釜,旨在解决原料混合度低,影响成品质量的问题。其技术方案要点是:一种化工反应釜,包括釜体,所述釜体的上部固定安装有进口,所述釜体的下部固定安装有出口,所述釜体的上端固定安装有环形滑轨,所述环形滑轨的上端固定安装有支架,所述驱动装置的外表面和从动装置的外表面均设置有若干个搅拌杆,所述环形滑轨的内腔滑动连接有内齿轮,所述内齿轮的下端左右两侧均固定安装有一个磨砂弧形刮板,所述釜体的内腔底部设置有刮动装置。本实用新型通过磨砂弧形刮板将其内壁上附着的原料刮下参与搅拌杆搅拌,通过刮动板对底部附着的原料进行刮动搅动,使其参与搅拌混合,提高原料混合度,保障成品质量。



1. 一种化工反应釜,包括釜体(1),其特征在于:所述釜体(1)的上部固定安装有进口(2),所述釜体(1)的下部固定安装有出口(3),所述釜体(1)的上端固定安装有环形滑轨(4),所述环形滑轨(4)的上端固定安装有支架(5),所述支架(5)的内腔顶部设置有驱动装置(6),所述驱动装置(6)的左右侧均设置有一个从动装置(7),所述驱动装置(6)的外表面和从动装置(7)的外表面均设置有若干个搅拌杆(8),所述环形滑轨(4)的内腔滑动连接有内齿轮(9),所述内齿轮(9)与从动装置(7)相啮合,所述内齿轮(9)的下端左右两侧均固定安装有一个磨砂弧形刮板(10),所述磨砂弧形刮板(10)位于釜体(1)的内部,所述釜体(1)的内腔底部设置有刮动装置(11)。

2. 根据权利要求1所述的一种化工反应釜,其特征在于:所述驱动装置(6)包括驱动电机(61),所述驱动电机(61)的输出端固定安装有驱动轴(62),所述驱动轴(62)的外表面固定安装有驱动齿轮(63)。

3. 根据权利要求1所述的一种化工反应釜,其特征在于:所述从动装置(7)包括轴承(71),所述轴承(71)的内表面固定安装有转杆(72),所述转杆(72)的外表面固定安装有从动齿轮(73)。

4. 根据权利要求1所述的一种化工反应釜,其特征在于:所述刮动装置(11)包括U形板(111),所述U形板(111)的下端固定安装有伺服电机(112),所述伺服电机(112)的输出端固定安装有转轴(113),所述转轴(113)的上端固定安装有刮动板(114)。

5. 根据权利要求1所述的一种化工反应釜,其特征在于:所述釜体(1)的下端固定安装有四个支撑腿(12),四个所述支撑腿(12)的下端均固定安装有一个垫块(13)。

6. 根据权利要求1所述的一种化工反应釜,其特征在于:所述磨砂弧形刮板(10)和釜体(1)的内壁相接触。

7. 根据权利要求1所述的一种化工反应釜,其特征在于:所述出口(3)的外表面固定安装有动力阀(14)。

一种化工反应釜

技术领域

[0001] 本实用新型涉及一种化工反应釜,更具体地说,它涉及一种化工反应釜。

背景技术

[0002] 反应釜是化工领域常用的一种容器设备,可以将多种原料进行混合,并发生化学反应得出新的物质。现有的化工反应釜的结构包括釜体和设置在釜体内部的搅拌器构成,搅拌器是由转轴、叶片与电机组成,使用时电机带动转轴和叶片进行旋转,实现对反应釜内部原料的搅拌,现有的化工反应釜进行搅拌加工时,搅拌设备搅拌产生离心力,从而将化工原料推至反应釜的釜体内壁上,久而久之反应釜附着积聚有原料在内壁上,不参与搅拌混合反应,且有部分沉积在反应釜的底部,搅拌设备无法接触进行搅拌,降低原料混合度,影响成品质量。

[0003] 因此需要提出一种新的方案来解决这个问题。

实用新型内容

[0004] 针对现有技术存在的不足,本实用新型的目的在于提供一种化工反应釜,通过磨砂弧形刮板将其内壁上附着的原料刮下参与搅拌杆搅拌,由于刮动板与釜体内腔底部相接触,通过刮动板对底部附着的原料进行刮动搅动,使其参与搅拌混合,提高原料混合度,保障成品质量。

[0005] 本实用新型的上述技术目的是通过以下技术方案得以实现的:一种化工反应釜,包括釜体,所述釜体的上部固定安装有进口,所述釜体的下部固定安装有出口,所述釜体的上端固定安装有环形滑轨,所述环形滑轨的上端固定安装有支架,所述支架的内腔顶部设置有驱动装置,所述驱动装置的左右侧均设置有一个从动装置,所述驱动装置的外表面和从动装置的外表面均设置有若干个搅拌杆,所述环形滑轨的内腔滑动连接有内齿轮,所述内齿轮与从动装置相啮合,所述内齿轮的下端左右两侧均固定安装有一个磨砂弧形刮板,所述磨砂弧形刮板位于釜体的内部,所述釜体的内腔底部设置有刮动装置。

[0006] 本实用新型进一步设置为:所述驱动装置包括驱动电机,所述驱动电机的输出端固定安装有驱动轴,所述驱动轴的外表面固定安装有驱动齿轮。

[0007] 本实用新型进一步设置为:所述从动装置包括轴承,所述轴承的内表面固定安装有转杆,所述转杆的外表面固定安装有从动齿轮。

[0008] 本实用新型进一步设置为:所述刮动装置包括U形板,所述U形板的下端固定安装有伺服电机,所述伺服电机的输出端固定安装有转轴,所述转轴的上端固定安装有刮动板。

[0009] 本实用新型进一步设置为:所述釜体的下端固定安装有四个支撑腿,四个所述支撑腿的下端均固定安装有一个垫块。

[0010] 本实用新型进一步设置为:所述磨砂弧形刮板和釜体的内壁相接触。

[0011] 本实用新型进一步设置为:所述出口的外表面固定安装有动力阀。

[0012] 综上所述,本实用新型具有以下有益效果:

[0013] 1、通过磨砂弧形刮板将其内壁上附着的原料刮下参与搅拌杆搅拌,由于刮动板与釜体内腔底部相接触,通过刮动板对底部附着的原料进行刮动搅动,使其参与搅拌混合,提高原料混合度,保障成品质量。

附图说明

[0014] 图1为本实用新型的整体结构示意图;

[0015] 图2为本实用新型的驱动装置和从动装置的结构示意图;

[0016] 图3为本实用新型的刮动装置的结构示意图。

[0017] 图中:1、釜体;2、进口;3、出口;4、环形滑轨;5、支架;6、驱动装置;7、从动装置;8、搅拌杆;9、内齿轮;10、磨砂弧形刮板;11、刮动装置;61、驱动电机;62、驱动轴;63、驱动齿轮;71、轴承;72、转杆;73、从动齿轮;111、U形板;112、伺服电机;113、转轴;114、刮动板;12、支撑腿;13、垫块;14、动力阀。

具体实施方式

[0018] 为了使本领域的技术人员更好地理解本实用新型的技术方案,下面结合附图和具体实施例对本实用新型作进一步详细的描述,需要说明的是,在不冲突的情况下,本申请的实施例及实施例中的特征可以相互组合。

[0019] 在本实用新型的描述中,需要说明的是,术语“上”、“下”、“内”、“外”“顶/底端”等指示的方位或位置关系为基于附图所示的方位或位置关系,仅是为了便于描述本实用新型和简化描述,而不是指示或暗示所指的装置或元件必须具有特定的方位、以特定的方位构造和操作,因此不能理解为对本实用新型的限制。

[0020] 在本实用新型的描述中,需要说明的是,除非另有明确的规定和限定,术语“安装”、“设置有”、“套设置/接”、“连接”等,应做广义理解,例如“连接”,可以是固定连接,也可以是可拆卸连接,或一体地连接;可以是机械连接,也可以是电连接;可以是直接相连,也可以通过中间媒介间接相连,可以是两个元件内部的连通。对于本领域的普通技术人员而言,可以具体情况理解上述术语在本实用新型中的具体含义。

[0021] 下面结合附图,对本实用新型进行详细描述。

[0022] 一种化工反应釜,如图1和图3所示,包括釜体1,釜体1的上部固定安装有进口2,釜体1的下部固定安装有出口3,釜体1的上端固定安装有环形滑轨4,环形滑轨4的上端固定安装有支架5,支架5的内腔顶部设置有驱动装置6,驱动装置6的左右侧均设置有一个从动装置7,驱动装置6的外表面和从动装置7的外表面均设置有若干个搅拌杆8,环形滑轨4的内腔滑动连接有内齿轮9,内齿轮9与从动装置7相啮合,内齿轮9的下端左右两侧均固定安装有一个磨砂弧形刮板10,通过磨砂弧形刮板10将其内壁上附着的原料刮下参与搅拌杆8搅拌,磨砂弧形刮板10和釜体1的内壁相接触,磨砂弧形刮板10位于釜体1的内部,釜体1的内腔底部设置有刮动装置11,釜体1的下端固定安装有四个支撑腿12,四个支撑腿12的下端均固定安装有一个垫块13,出口3的外表面固定安装有动力阀14。

[0023] 如图2所示,驱动装置6包括驱动电机61,驱动电机61的输出端固定安装有驱动轴62,驱动轴62的外表面固定安装有驱动齿轮63。

[0024] 如图2所示,从动装置7包括轴承71,轴承71的内表面固定安装有转杆72,转杆72的

外表面固定安装有从动齿轮73。

[0025] 如图3所示,刮动装置11包括U形板111,U形板111的下端固定安装有伺服电机112,伺服电机112的输出端固定安装有转轴113,转轴113的上端固定安装有刮动板114,通过伺服电机112带动转轴113转动,从而带动刮动板114转动,由于刮动板114与釜体1内腔底部相接触,通过刮动板114对底部附着的原料进行刮动搅动,使其参与搅拌混合,提高原料混合度,保障成品质量。

[0026] 工作原理:通过驱动电机61带动驱动轴62转动,从而带动驱动齿轮63逆时针方向转动,此时两侧的从动齿轮73顺时针方向转动,并带动与之啮合的内齿轮9顺时针方向转动,此时两个磨砂弧形刮板10跟随内齿轮9同步转动,磨砂弧形刮板10与釜体1内壁相接触,通过磨砂弧形刮板10将其内壁上附着的原料刮下参与搅拌杆8搅拌,通过伺服电机112带动转轴113转动,从而带动刮动板114转动,由于刮动板114与釜体1内腔底部相接触,通过刮动板114对底部附着的原料进行刮动搅动,使其参与搅拌混合,提高原料混合度,保障成品质量。

[0027] 以上所述仅是本实用新型的优选实施方式,本实用新型的保护范围并不仅限于上述实施例,凡属于本实用新型思路下的技术方案均属于本实用新型的保护范围。应当指出,对于本技术领域的普通技术人员来说,在不脱离本实用新型原理前提下的若干改进和润饰,这些改进和润饰也应视为本实用新型的保护范围。

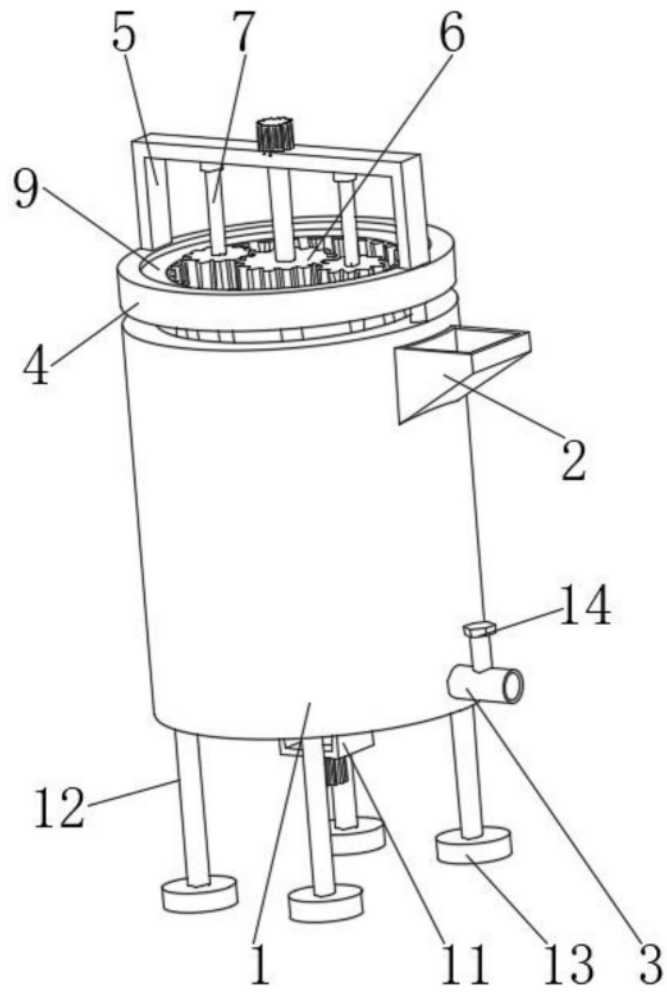


图1

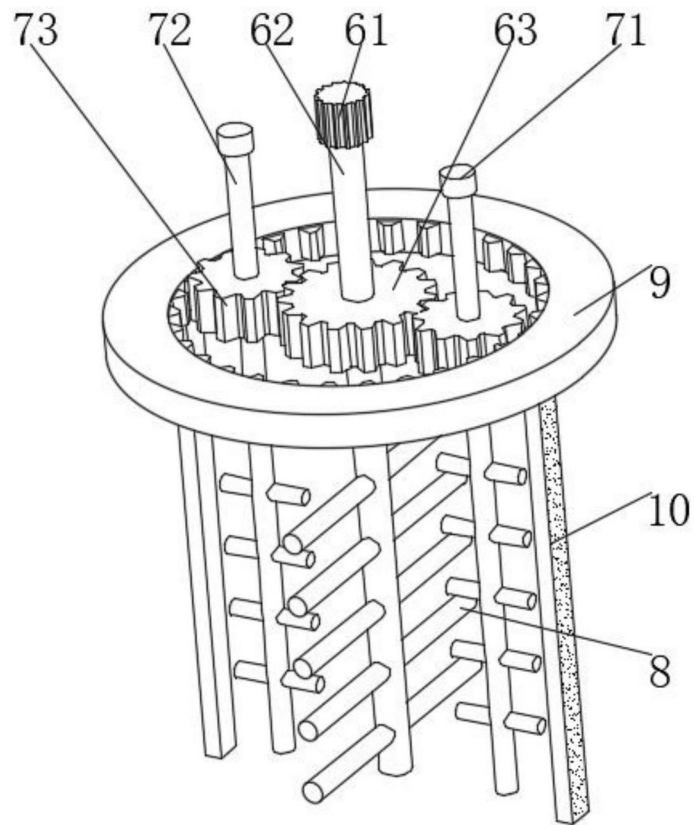


图2

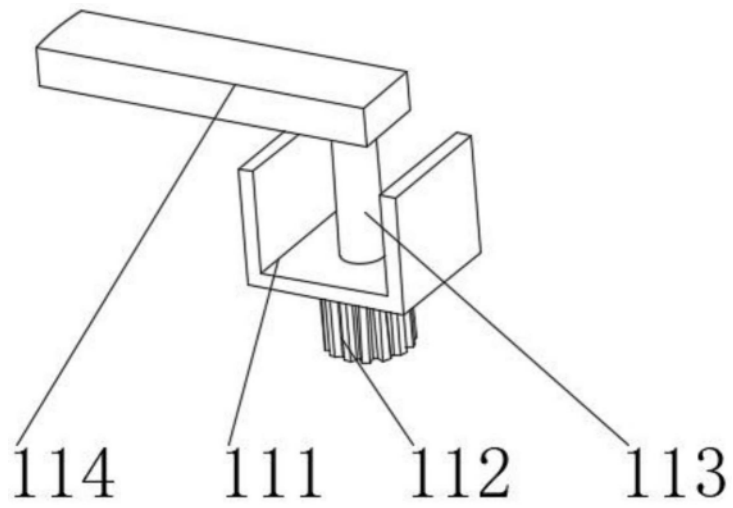


图3