



(12) 实用新型专利

(10) 授权公告号 CN 204151978 U

(45) 授权公告日 2015.02.11

(21) 申请号 201420553986.0

(22) 申请日 2014.09.02

(73) 专利权人 绿建科技集团新型建材高技术有限公司

地址 410211 湖南省长沙市望城区书堂山街道张家湖组

(72) 发明人 谢向荣 谢怀宇

(51) Int. Cl.

E04B 1/76 (2006.01)

E04B 2/00 (2006.01)

E04B 2/02 (2006.01)

E04B 2/56 (2006.01)

E04C 1/41 (2006.01)

(ESM) 同样的发明创造已同日申请发明专利

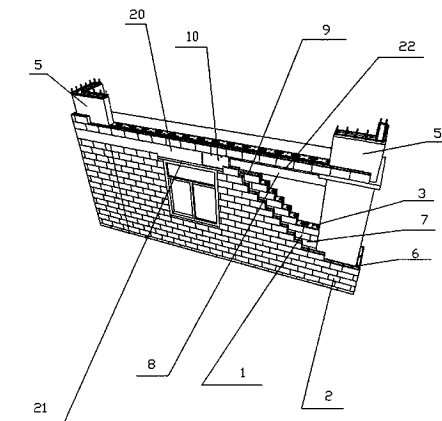
权利要求书2页 说明书12页 附图11页

(54) 实用新型名称

半外包砌型现浇组合墙体自保温体系

(57) 摘要

本实用新型一种半外包砌型现浇组合墙体自保温体系,其特征是,该半外包砌型现浇组合墙体自保温体系包括A型复合保温砌块自保温墙体1, B型复合保温砌块自保温墙体2,斜砌砖自保温墙体和梁保温体,门窗周围保温墙体,过梁上端和墙体顶端现浇自保温墙体;上述各组成部分有机结合在一起,构成一个完整的墙体自保温体系,该墙体自保温体系具有节能效果好,施工方便,防火,抗裂,防水抗渗等突出优点,克服了当前大多数保温墙体防火性能差、耐久性差,抗雨水渗漏的性能差,墙体易开裂等致命缺陷,该技术体系的推广和应用具有良好的经济效益和社会效益。



1. 一种半外包砌型现浇组合墙体自保温体系,其特征是,该半外包砌型现浇组合墙体自保温体系包括A型复合保温砌块自保温墙体(1),B型复合保温砌块自保温墙体(2),斜砌砖自保温墙体和梁保温体,门窗周围保温墙体,过梁上端和墙体顶端现浇自保温墙体;具体构造如下:

(一)A型复合保温砌块自保温墙体(1)的构造:用A型复合保温砌块(3)砌筑A型复合保温砌块自保温墙体(1),A型复合保温砌块自保温墙体(1)两端连接柱(4),A型复合保温砌块自保温墙体(1)两端与柱(4)的接触面用砌筑砂浆粘接;

(二)B型复合保温砌块自保温墙体(2)的构造:用B型复合保温砌块(6)砌筑B型复合保温砌块自保温墙体(2),B型复合保温砌块自保温墙体(2)紧贴柱(4)外侧面,A型复合保温砌块自保温墙体(1)与B型复合保温砌块自保温墙体(2)之间有空气层(7),A型复合保温砌块自保温墙体(1)与B型复合保温砌块自保温墙体(2)之间有拉结钢筋(13);

(三)斜砌砖自保温墙体和梁保温体的构造:A型复合保温砌块自保温墙体(1)与梁(8)之间的空穴用伴砖斜砌,构成第一斜砌砖墙体(9),再在第一斜砌砖墙体(9)和梁(8)的外侧面或内侧面做保温层;

(四)门、窗周围保温墙体的构造:在空气层(7)与门、窗周围的接触部分做保温层,将空气层(7)封闭,在门上部的过梁外侧面和窗口上部的过梁(21)的外侧面做保温层;

(五)过梁上端和墙体顶端现浇自保温墙体的构造:钢筋(22)伸出楼板,在过梁(21)、B型复合保温砌块自保温墙体(2)顶端端面与楼板之间二次现场浇筑混凝土,构成过梁上端和墙体顶端二次现浇墙体(10),过梁上端和墙体顶端二次现浇墙体(10)与上、下墙体的端面之间形成一个凹槽,在凹槽处做保温层(20)。

2. 根据权利要求1所述的半外包砌型现浇组合墙体自保温体系,其特征是,所述柱(4)为框架结构中的框架柱或构造柱,或框架剪力墙结构中的框架柱或构造柱,或异形柱框架结构中的异形柱,或砖混结构中的构造柱。

3. 根据权利要求1所述的半外包砌型现浇组合墙体自保温体系,其特征是,所述梁(8)为框架梁,或圈梁,或次梁。

4. 一种半外包砌型现浇组合墙体自保温体系,其特征是,该半外包砌型现浇组合墙体自保温体系包括A型复合保温砌块自保温墙体(1),B型复合保温砌块自保温墙体(2),斜砌砖自保温墙体和梁保温体,门窗周围保温墙体,过梁上端和墙体顶端现浇自保温墙体;具体构造如下:

(一)A型复合保温砌块自保温墙体(1)的构造:用A型复合保温砌块(3)砌筑A型复合保温砌块自保温墙体(1),A型复合保温砌块自保温墙体(1)两端连接剪力墙(5),A型复合保温砌块自保温墙体(1)两端与剪力墙(5)的接触面用砌筑砂浆粘接;

(二)B型复合保温砌块自保温墙体(2)的构造:用B型复合保温砌块(6)砌筑B型复合保温砌块自保温墙体(2),B型复合保温砌块自保温墙体(2)紧贴剪力墙(5)外侧面,A型复合保温砌块自保温墙体(1)与B型复合保温砌块自保温墙体(2)之间有空气层(7),A型复合保温砌块自保温墙体(1)与B型复合保温砌块自保温墙体(2)之间有拉结钢筋(13);

(三)斜砌砖自保温墙体和梁保温体的构造:A型复合保温砌块自保温墙体(1)与梁(8)之间的空穴用伴砖斜砌,构成第一斜砌砖墙体(9),再在第一斜砌砖墙体(9)和梁(8)的外侧面或内侧面做保温层;

(四) 门、窗周围保温墙体的构造:在空气层7与门、窗周围的接触部分做保温层,将空气层(7)封闭,在门上部的过梁外侧面和窗口上部的过梁(21)的外侧面做保温层;

(五) 过梁上端和墙体顶端现浇自保温墙体的构造:钢筋(22)伸出楼板,在过梁(21)、B型复合保温砌块自保温墙体(2)顶端端面与楼板之间二次现场浇筑混凝土,构成过梁上端和墙体顶端二次现浇墙体(10),过梁上端和墙体顶端二次现浇墙体(10)与上、下墙体的端面之间形成一个凹槽,在凹槽处做保温层(20)。

5. 根据权利要求4所述的半外包砌型现浇组合墙体自保温体系,其特征是,所述梁(8)为框架梁,或圈梁,或次梁。

6. 一种半外包砌型现浇组合墙体自保温体系,其特征是,该半外包砌型现浇组合墙体自保温体系包括A型复合保温砌块自保温墙体(1),B型复合保温砌块自保温墙体(2),斜砌砖自保温墙体和梁保温体,门窗周围保温墙体,过梁上端和墙体顶端现浇自保温墙体;具体构造如下:

(一) A型复合保温砌块自保温墙体(1)的构造:用A型复合保温砌块(3)砌筑A型复合保温砌块自保温墙体(1),A型复合保温砌块自保温墙体(1)两端分别连接柱(4)和剪力墙(5),A型复合保温砌块自保温墙体(1)两端与柱(4)和剪力墙(5)的接触面用砌筑砂浆粘接;

(二) B型复合保温砌块自保温墙体(2)的构造:用B型复合保温砌块(6)砌筑B型复合保温砌块自保温墙体(2),B型复合保温砌块自保温墙体(2)紧贴柱(4)和剪力墙(5)外侧面,A型复合保温砌块自保温墙体(1)与B型复合保温砌块自保温墙体(2)之间有空气层(7),A型复合保温砌块自保温墙体(1)与B型复合保温砌块自保温墙体(2)之间有拉结钢筋(13);

(三) 斜砌砖自保温墙体和梁保温体的构造:A型复合保温砌块自保温墙体(1)与梁(8)之间的空穴用伴砖斜砌,构成第一斜砌砖墙体(9),再在第一斜砌砖墙体(9)和梁(8)的外侧面或内侧面做保温层;

(四) 门、窗周围保温墙体的构造:在空气层7与门、窗周围的接触部分做保温层,将空气层(7)封闭,在门上部的过梁外侧面和窗口上部的过梁(21)的外侧面做保温层;

(五) 过梁上端和墙体顶端现浇自保温墙体的构造:钢筋(22)伸出楼板,在过梁(21)、B型复合保温砌块自保温墙体(2)顶端端面与楼板之间二次现场浇筑混凝土,构成过梁上端和墙体顶端二次现浇墙体(10),过梁上端和墙体顶端二次现浇墙体(10)与上、下墙体的端面之间形成一个凹槽,在凹槽处做保温层(20)。

7. 根据权利要求6所述的半外包砌型现浇组合墙体自保温体系,其特征是,所述柱(4)为框架结构中的框架柱或构造柱,或框架剪力墙结构中的框架柱或构造柱,或异形柱框架结构中的异形柱,或砖混结构中的构造柱。

8. 根据权利要求6所述的半外包砌型现浇组合墙体自保温体系,其特征是,所述梁(8)为框架梁,或圈梁,或次梁。

半外包砌型现浇组合墙体自保温体系

技术领域

[0001] 本实用新型涉及工业与民用自保温建筑节能墙体,具体涉及一种半外包砌型现浇组合墙体自保温体系。

背景技术

[0002] 墙体自保温体系是指按照一定的建筑构造,采用节能型墙体材料及配套专用砂浆使墙体热工性能等物理性能指标符合相应标准的建筑墙体保温隔热系统。该技术体系具有工序简单、施工方便、安全性能好、便于维修改造和可与建筑物同寿命等特点,应用该技术体系不仅可降低建筑节能增量成本,而且对提高建筑节能工程质量具有十分重要的现实意义。

[0003] 目前,国内外墙体保温技术和保温材料存在以下突出问题:首先,存在着防火安全性差。其次,因材料的优劣和施工的好坏,都不同程度存在开裂、空鼓、脱落的现象,其三,耐久性差,使用寿命一般不超过二十年,其四,吸水率高,抗雨水渗漏的性能差。

[0004] 本实用新型采用复合保温砌块砌筑自保温墙体,本实用新型中的复合保温砌块是以高性能混凝土空心砌块为壳体,在其孔隙内填充轻质保温材料,经化学反应,复合而成的集建筑围护与保温功能于一体的混凝土砌块。用它来砌筑墙体,能够克服当前大多数保温墙体防火性能差、耐久性差,抗雨水渗漏的性能差,墙体易开裂等致命缺陷,尤其是在混凝土空心砌块的孔隙内填充轻质无机保温材料时,则完全不燃。

[0005] 在中国专利文献中有一些自保温墙体的文献,但缺少墙体自保温体系的文献,这些专利文献可分为三类,第一类情况包括专利《一种自保温砌块及其构成的自保温墙体》(申请号 201310186123.4),专利《Z形节能砌块自保温节能墙体工艺方法》(专利号 200910072070.7),专利《一种高节能性自保温墙体》(申请号 201310529056.1),专利《一种节能环保抗震防火型自保温墙体》(申请号 201310483727.5)等。

[0006] 在专利《一种自保温砌块及其构成的自保温墙体》(申请号 201310186123.4)中,其技术方案为:一种自保温砌块,所述砌块包括砌块本体,所述砌块本体由发泡水泥制成,所述砌块上表面设置横向通槽,所述砌块内部设置竖向通孔;所述横向通槽中填充砂浆、水泥砂浆、胶泥或保温胶泥中的一种或几种形成芯柱,所述竖向通孔内填充砂浆或水泥砂浆形成芯柱,所述芯柱与所述砌块本体融为一体。自保温墙体由所述自保温砌块构成。该发明的自保温砌块及自保温墙体具有保温、防火的功能,同时具有承重功能。但该专利对整个墙体自保温体系没有进行系统的设计,没有对柱、梁、剪力墙、楼板、门、窗上的过梁这些关键部位进行保温设计,没有形成一个完整的墙体自保温结构体系,缺少墙体自保温体系的具体结构和工艺方法。

[0007] 在专利《Z形节能砌块自保温节能墙体工艺方法》(专利号 200910072070.7)中,其技术方案为:同一皮砖砌块正砌,以定位凸台 2、纵向定位凸台 3 实现横向、纵向自锁定位,自然保证墙体设计厚度和墙体表面平整度并形成垂直于地面的 9-10mm 宽的组合静止空气层 12,实现进一步阻断垂直砌筑缝热桥的作用。两皮砖间水平砌筑缝中 28-30mm 宽的

凹槽 4 空腔内填塞等宽的厚度为 15mm 断桥保温板 10,用以封闭长条槽静止空气层 11、组合静止空气层 12,并切断水平砌筑缝热桥;用其外露高度 10mm 控制抗裂砌筑砂浆 13 涂铺厚度且均匀一致。砌筑自保温节能墙体时上、下皮砖的 Z 形节能砌块 1 错位砌筑,形成切断垂直砌筑缝热桥。该发明的构造,可以在合理厚度下满足各类地区节能 50% 及更高标准要求而不需要做墙体内、外保温层。同时砌筑简单,以砌块形状形成有效保证墙体厚度和墙面平整度。10-12mm 宽的静止空气层绝热功能而强化保温效果。两皮砖之间的保温板(28-30mm 宽,15mm 厚)可切断水平、垂直砌筑缝热桥作用,有良好的抗裂性、耐候性、稳定性,并与建筑主体同寿命及性价比合理,大大缩短墙体工程施工工期等经济技术特点。但该专利对整个墙体自保温体系没有进行系统的设计,没有对柱、梁、剪力墙、楼板、门、窗上的过梁这些关键部位进行保温设计,没有形成一个完整的墙体自保温结构体系,缺少墙体自保温体系的具体结构和工艺方法。

[0008] 在专利《一种高节能性自保温墙体》(申请号 201310529056.1)中,其技术方案为:(1)自保温墙身砌块外形呈 T 形;(2)自保温直角墙角砌块外形呈花形和剪刀形两种;(3)自保温丁字墙角砌块外形呈 T 顶带巴形和 T 底带巴形两种;(4)砌筑墙身时,要使左右任何相邻两块自保温墙身砌块中的一块呈 T 形摆放,另一块则呈倒 T 形摆放;砌筑直角墙角时,花形和剪刀形这两种自保温直角墙角砌块要交替摆放;砌筑丁字墙角时,T 顶带巴形和 T 底带巴形这两种自保温丁字墙角砌块要交替摆放。该申请的积极效果是显著提高自保温墙体的节能性。但该专利对整个墙体自保温体系没有进行系统的设计,没有对柱、梁、剪力墙、楼板、门、窗上的过梁这些关键部位进行保温设计,没有形成一个完整的墙体自保温结构体系,缺少墙体自保温体系的具体结构和工艺方法。

[0009] 在专利《一种节能环保抗震防火型自保温墙体》(申请号 201310483727.5)中,其技术方案为:该墙体是用粉煤灰加气混凝土材料制成的凹凸直线型墙身砌块、凹凸直角型直角墙角砌块、凹凸型丁字墙角砌块以及无机保温砌筑砂浆砌筑而成的,其主要特征是:(1)所有砌块都有凸头和凹槽;(2)所有砌块的凸头都插入同皮相邻砌块的凹槽之内。该申请的积极效果是显著提高墙体的抗震性能和节能性,环保防火性能良好。但该专利对整个墙体自保温体系没有进行系统的设计,没有对柱、梁、剪力墙、楼板、门、窗上的过梁这些关键部位进行保温设计,没有形成一个完整的墙体自保温结构体系,缺少墙体自保温体系的具体结构和工艺方法。

[0010] 第二类情况包括专利《一种永久性现浇混凝土复合保温模板》(专利号 ZL201020137822.1),专利《一种带保温过渡层的永久性现浇砼复合保温模板》(专利号 ZL201020221014.3),专利《一种永久性外模现浇混凝土复合保温墙体结构》(专利号 ZL200920240787.3)等。

[0011] 在专利《一种永久性现浇混凝土复合保温模板》(专利号 ZL201020137822.1)中,其技术方案为:聚苯板(1)外侧设置纵横加强筋(2),在聚苯板(1)内外两侧分别抹水泥基浆料(3),并粘贴增强材料(4)。该实用新型的优点是:高强复合保温模板具有重量轻、强度高、保温效果好,具有一定的防火性能。用其作为永久性外模板现浇的混凝土保温墙体具有施工简便、减少模板用量、工程造价低、热工性能好、无安全隐患,可实现保温结构与建筑物同寿命等优点。但该专利也有以下缺陷:首先该专利只对柱、梁、剪力墙作了保温设计,对整个墙体自保温体系没有进行系统的设计。例如,对柱与柱之间的墙体、柱与剪力墙

之间的墙体、剪力墙与剪力墙之间的墙体、以及门、窗上的过梁等部位没有作保温设计,没有形成一个完整的墙体自保温结构体系,缺少墙体自保温体系的具体结构和工艺方法。其次,该类墙体以聚苯板作为有机保温材料,如果墙体内电路起火,有可能引起聚苯板等有机保温材料不充分燃烧,并释放浓烟和有毒、有害气体。再次聚苯板等有机材料易老化,干燥收缩值大,易导致墙体出现空鼓、开裂等问题。

[0012] 在专利《一种带保温过渡层的永久性现浇砼复合保温模板》(专利号 ZL201020221014.3)中,其技术方案为:由聚苯板(2)内侧设置内侧粘结加强层(1),聚苯板(2)外侧剔槽设置加强筋(3),加强筋(3)外设置粘结加强层(4),粘结加强层(4)外设置保温过渡层(5),保温过渡层(5)外设置外侧粘结加强层(6);由以上构成的保温板设置若干羊角锚栓连接件(7)。该实用新型的特点是:高强复合保温模板具有质量轻、强度高、保温效果好,具有一定的防火性能。但该专利也有以下缺陷:首先该专利只对柱、梁、剪力墙作了保温设计,对整个墙体自保温体系没有进行系统的设计。例如,对柱与柱之间的墙体、柱与剪力墙之间的墙体、剪力墙与剪力墙之间的墙体、以及门、窗上的过梁等部位没有作保温设计,没有形成一个完整的墙体自保温结构体系,缺少墙体自保温体系的具体结构和工艺方法。其次,该类墙体以聚苯板作为有机保温材料,如果墙体内电路起火,有可能引起聚苯板等有机保温材料不充分燃烧,并释放浓烟和有毒、有害气体。再次聚苯板等有机材料易老化,干燥收缩值大,易导致墙体出现空鼓、开裂等问题。

[0013] 在专利《一种永久性外模现浇混凝土复合保温墙体结构》(专利号 ZL200920240787.3)中,其技术方案为:由高强复合保温板(5)作现浇混凝土墙体及梁、柱的永久性外模板,并通过连接固定件(6)将高强复合保温板(5)与现浇混凝土(7)牢固地连结在一起。该实用新型的优点是:高强复合保温板具有重量轻、强度高、保温效果好,具有一定的防火性能。用其作为永久性外模板现浇的混凝土保温墙体结构具有施工简便、减少模板用量等优点。但该专利也有以下缺陷:首先该专利只对柱、梁、剪力墙作了保温设计,对整个墙体自保温体系没有进行系统的设计。例如,对柱与柱之间的墙体、柱与剪力墙之间的墙体、剪力墙与剪力墙之间的墙体、以及门、窗上的过梁等部位没有作保温设计,没有形成一个完整的墙体自保温结构体系,缺少墙体自保温体系的具体结构和工艺方法。其次,该类墙体以聚苯板等有机材料作保温板时,如果墙体内电路起火,有可能引起聚苯板等有机保温材料不充分燃烧,并释放浓烟和有毒、有害气体。再次聚苯板等有机材料易老化,干燥收缩值大,易导致墙体出现空鼓、开裂等问题。

[0014] 第三类情况为专利《节能建筑墙体自保温结构体系》(专利号 200920035939.6),其技术方案是,该墙体包括隔热保温的砌体和砼复合保温板隔热保温的砼冷、热桥基体复合构成;砼复合保温板隔热保温的砼冷、热桥基体包括砼冷、热桥基体,砼冷、热桥基体外复合有砼复合保温板;隔热保温的砌体是非夹芯保温砌体和夹芯保温砌体的复合体,其中非夹芯保温砌体是保温砖丁砌的砌体,夹芯保温砌体是砖顺砌的砌体,夹芯保温砌体分为左右两叶,左右两叶之间填充有保温板。该实用新型结构合理,工作效果好。但该专利对整个墙体自保温体系没有进行系统的设计,没有对柱、梁、剪力墙、楼板、门、窗上的过梁这些关键部位进行保温设计,没有形成一个完整的墙体自保温结构体系,缺少墙体自保温体系的具体结构和工艺方法。

[0015] 本实用新型所要解决的技术问题是:克服当前大多数保温墙体防火性能差、耐久

性差,抗雨水渗漏的性能差,墙体易开裂等致命缺陷,同时对柱、梁、剪力墙、楼板、门、窗上的过梁这些关键部位进行保温设计,它们分别与柱与柱之间的自保温墙体、柱与剪力墙之间的自保温墙体、剪力墙与剪力墙之间的自保温墙体一起构建一个完整的墙体自保温体系,提高建筑节能工程质量。

发明内容

[0016] 针对上述问题,本实用新型采取的技术方案是:

[0017] 方案 1

[0018] 一种半外包砌型现浇组合墙体自保温体系,其特征是,该半外包砌型现浇组合墙体自保温体系包括 A 型复合保温砌块自保温墙体 1, B 型复合保温砌块自保温墙体 2,斜砌砖自保温墙体和梁保温体,门窗周围保温墙体,过梁上端和墙体顶端现浇自保温墙体;具体构造如下:

[0019] (一)A 型复合保温砌块自保温墙体 (1) 的构造:用 A 型复合保温砌块 (3) 砌筑 A 型复合保温砌块自保温墙体 (1),A 型复合保温砌块自保温墙体 (1) 两端连接柱 (4),A 型复合保温砌块自保温墙体 (1) 两端与柱 (4) 的接触面用砌筑砂浆粘接;

[0020] (二)B 型复合保温砌块自保温墙体 (2) 的构造:用 B 型复合保温砌块 (6) 砌筑 B 型复合保温砌块自保温墙体 (2),B 型复合保温砌块自保温墙体 (2) 紧贴柱 (4) 外侧面,A 型复合保温砌块自保温墙体 (1) 与 B 型复合保温砌块自保温墙体 (2) 之间有空气层 (7),A 型复合保温砌块自保温墙体 (1) 与 B 型复合保温砌块自保温墙体 (2) 之间有拉结钢筋 (13);

[0021] (三)斜砌砖自保温墙体和梁保温体的构造:A 型复合保温砌块自保温墙体 1 与梁 8 之间的空穴用伴砖斜砌,构成第一斜砌砖墙体 9,再在第一斜砌砖墙体 9 和梁 8 的外侧面或内侧面做保温层;

[0022] (四)门、窗周围保温墙体的构造:在空气层 7 与门、窗周围的接触部分做保温层,将空气层 7 封闭,在门上部的过梁外侧面和窗口上部的过梁 21 的外侧面做保温层;

[0023] (五)过梁上端和墙体顶端现浇自保温墙体的构造:钢筋 22 伸出楼板,在过梁 21、B 型复合保温砌块自保温墙体 2 顶端端面与楼板之间二次现场浇筑混凝土,构成过梁上端和墙体顶端二次现浇墙体 10,过梁上端和墙体顶端二次现浇墙体 10 与上、下墙体的端面之间形成一个凹槽,在凹槽处做保温层 20。

[0024] 本技术方案中,所述柱 4 为框架结构中的框架柱或构造柱,或框架剪力墙结构中的框架柱或构造柱,或异形柱框架结构中的异形柱,或砖混结构中的构造柱。

[0025] 所述梁 8 为框架梁,或圈梁,或次梁。

[0026] 所述复合保温砌块是以高性能混凝土空心砌块为壳体,在其孔隙内填充轻质保温材料,经化学反应,复合而成的集建筑围护与保温功能于一体的混凝土砌块。

[0027] 所述 A 型复合保温砌块的宽度大于 B 型复合保温砌块的宽度。

[0028] 所述伴砖为实心砖,包括实心粘土砖、实心页岩砖、实心煤矸石砖、实心粉煤灰砖、实心灰砂砖、实心石膏砖和实心炉渣砖等。

[0029] 方案 2

[0030] 一种半外包砌型现浇组合墙体自保温体系,其特征是,该半外包砌型现浇组合墙体自保温体系包括 A 型复合保温砌块自保温墙体 1, B 型复合保温砌块自保温墙体 2,斜砌

砖自保温墙体和梁保温体,门窗周围保温墙体,过梁上端和墙体顶端现浇自保温墙体;具体构造如下:

[0031] (一)A型复合保温砌块自保温墙体(1)的构造:用A型复合保温砌块(3)砌筑A型复合保温砌块自保温墙体(1),A型复合保温砌块自保温墙体(1)两端连接剪力墙(5),A型复合保温砌块自保温墙体(1)两端与剪力墙(5)的接触面用砌筑砂浆粘接;

[0032] (二)B型复合保温砌块自保温墙体(2)的构造:用B型复合保温砌块(6)砌筑B型复合保温砌块自保温墙体(2),B型复合保温砌块自保温墙体(2)紧贴剪力墙(5)外侧面,A型复合保温砌块自保温墙体(1)与B型复合保温砌块自保温墙体(2)之间有空气层(7),A型复合保温砌块自保温墙体(1)与B型复合保温砌块自保温墙体(2)之间有拉结钢筋(13);

[0033] (三)斜砌砖自保温墙体和梁保温体的构造:A型复合保温砌块自保温墙体1与梁8之间的空穴用伴砖斜砌,构成第一斜砌砖墙体9,再在第一斜砌砖墙体9和梁8的外侧面或内侧面做保温层;

[0034] (四)门、窗周围保温墙体的构造:在空气层7与门、窗周围的接触部分做保温层,将空气层7封闭,在门上部的过梁外侧面和窗口上部的过梁21的外侧面做保温层;

[0035] (五)过梁上端和墙体顶端现浇自保温墙体的构造:钢筋22伸出楼板,在过梁21、B型复合保温砌块自保温墙体2顶端端面与楼板之间二次现场浇筑混凝土,构成过梁上端和墙体顶端二次现浇墙体10,过梁上端和墙体顶端二次现浇墙体10与上、下墙体的端面之间形成一个凹槽,在凹槽处做保温层20。

[0036] 本技术方案中,所述梁8为框架梁,或圈梁,或次梁。

[0037] 所述复合保温砌块是以高性能混凝土空心砌块为壳体,在其孔腔内填充轻质保温材料,经化学反应,复合而成的集建筑围护与保温功能于一体的混凝土砌块。

[0038] 所述A型复合保温砌块的宽度大于B型复合保温砌块的宽度。

[0039] 所述伴砖为实心砖,包括实心粘土砖、实心页岩砖、实心煤矸石砖、实心粉煤灰砖、实心灰砂砖、实心石膏砖和实心炉渣砖等。

[0040] 方案3

[0041] 一种半外包砌型现浇组合墙体自保温体系,其特征是,该半外包砌型现浇组合墙体自保温体系包括A型复合保温砌块自保温墙体1,B型复合保温砌块自保温墙体2,斜砌砖自保温墙体和梁保温体,门窗周围保温墙体,过梁上端和墙体顶端现浇自保温墙体;具体构造如下:

[0042] (一)A型复合保温砌块自保温墙体(1)的构造:用A型复合保温砌块(3)砌筑A型复合保温砌块自保温墙体(1),A型复合保温砌块自保温墙体(1)两端分别连接柱(4)和剪力墙(5),A型复合保温砌块自保温墙体(1)两端与柱(4)和剪力墙(5)的接触面用砌筑砂浆粘接;

[0043] (二)B型复合保温砌块自保温墙体(2)的构造:用B型复合保温砌块(6)砌筑B型复合保温砌块自保温墙体(2),B型复合保温砌块自保温墙体(2)紧贴柱(4)和剪力墙(5)外侧面,A型复合保温砌块自保温墙体(1)与B型复合保温砌块自保温墙体(2)之间有空气层(7),A型复合保温砌块自保温墙体(1)与B型复合保温砌块自保温墙体(2)之间有拉结钢筋(13);

[0044] (三)斜砌砖自保温墙体和梁保温体的构造:A型复合保温砌块自保温墙体1与梁8之间的空穴用伴砖斜砌,构成第一斜砌砖墙体9,再在第一斜砌砖墙体9和梁8的外侧面或内侧面做保温层;

[0045] (四)门、窗周围保温墙体的构造:在空气层7与门、窗周围的接触部分做保温层,将空气层7封闭,在门上部的过梁外侧面和窗口上部的过梁21的外侧面做保温层;

[0046] (五)过梁上端和墙体顶端现浇自保温墙体的构造:钢筋22伸出楼板,在过梁21、B型复合保温砌块自保温墙体2顶端端面与楼板之间二次现场浇筑混凝土,构成过梁上端和墙体顶端二次现浇墙体10,过梁上端和墙体顶端二次现浇墙体10与上、下墙体的端面之间形成一个凹槽,在凹槽处做保温层20。

[0047] 本技术方案中,所述柱4为框架结构中的框架柱或构造柱,或框架剪力墙结构中的框架柱或构造柱,或异形柱框架结构中的异形柱,或砖混结构中的构造柱。

[0048] 所述梁8为框架梁,或圈梁,或次梁。

[0049] 所述复合保温砌块是以高性能混凝土空心砌块为壳体,在其孔腔内填充轻质保温材料,经化学反应,复合而成的集建筑围护与保温功能于一体的混凝土砌块。

[0050] 所述A型复合保温砌块的宽度大于B型复合保温砌块的宽度。

[0051] 所述伴砖为实心砖,包括实心粘土砖、实心页岩砖、实心煤矸石砖、实心粉煤灰砖、实心灰砂砖、实心石膏砖和实心炉渣砖等。

[0052] 本实用新型的技术效果是:构建了一个完整的墙体自保温体系,该墙体自保温体系具有节能效果好,施工方便,防火,抗裂,防水抗渗等突出优点。

附图说明

[0053] 图1为复合保温砌块与柱结合结构示意图

[0054] 图2为复合保温砌块与剪力墙结合结构示意图

[0055] 图3为复合保温砌块与柱、剪力墙结合结构示意图

[0056] 图4为实施方式1中的半外包砌型现浇组合墙体自保温体系结构立体图

[0057] 图5为实施方式1中的半外包砌型现浇组合墙体自保温体系实施例结构立体图

[0058] 图6为实施方式2中的半外包砌型现浇组合墙体自保温体系结构立体图

[0059] 图7为实施方式2中的半外包砌型现浇组合墙体自保温体系实施例结构立体图

[0060] 图8为实施方式3中的半外包砌型现浇组合墙体自保温体系结构立体图

[0061] 图9为实施方式3中的半外包砌型现浇组合墙体自保温体系实施例结构立体图

[0062] 图10为单腔H芯复合保温砌块

[0063] 图11为双腔复合保温砌块

[0064] 图12为一保双腔复合保温砌块

[0065] 图13为单腔一字型复合保温砌块

[0066] 图14为双腔日字型复合保温砌块

[0067] 图中,1、A型复合保温砌块自保温墙体,2、B型复合保温砌块自保温墙体,3、A型复合保温砌块,4、柱,5、剪力墙,6、B型复合保温砌块,7、空气层,8、梁,9、第一斜砌砖墙体,10、过梁上端和墙体顶端二次现浇墙体,11、保温板,13、拉结钢筋,14、单腔H芯复合保温砌块,15、单腔H芯复合保温砌块混凝土壳体,16、保温材料,17、沟槽,18、单腔一字型复合保温砌

块,19、单腔一字型复合保温砌块混凝土壳体,20、保温层,21、过梁,22、钢筋。

具体实施方式

[0068] 本发明的范围不局限于此,其要求保护范围记载于权利要求的各权项中。

[0069] 实施方式 1

[0070] 如图 1、图 4 所示,一种半外包砌型现浇组合墙体自保温体系工艺方法,其特征是,该半外包砌型现浇组合墙体自保温体系包括 A 型复合保温砌块自保温墙体 1,B 型复合保温砌块自保温墙体 2,斜砌砖自保温墙体和梁保温体,门窗周围保温墙体,过梁上端和墙体顶端现浇自保温墙体;具体做法和构造如下:

[0071] (一)A 型复合保温砌块自保温墙体 (1) 的做法和构造:用 A 型复合保温砌块 (3) 砌筑 A 型复合保温砌块自保温墙体 (1),A 型复合保温砌块自保温墙体 (1) 两端连接柱 (4),A 型复合保温砌块自保温墙体 (1) 两端与柱 (4) 的接触面用砌筑砂浆粘接;

[0072] (二)B 型复合保温砌块自保温墙体 (2) 的做法和构造:用 B 型复合保温砌块 (6) 砌筑 B 型复合保温砌块自保温墙体 (2),B 型复合保温砌块自保温墙体 (2) 紧贴柱 (4) 外侧面,A 型复合保温砌块自保温墙体 (1) 与 B 型复合保温砌块自保温墙体 (2) 之间有空气层 (7),A 型复合保温砌块自保温墙体 (1) 与 B 型复合保温砌块自保温墙体 (2) 之间有拉结钢筋 (13);

[0073] (三)斜砌砖自保温墙体和梁保温体的做法和构造:A 型复合保温砌块自保温墙体 1 与梁 8 之间的空穴用伴砖斜砌,构成第一斜砌砖墙体 9,再在第一斜砌砖墙体 9 和梁 8 的外侧面或内侧面做保温层;

[0074] (四)门、窗周围保温墙体的做法和构造:在空气层 7 与门、窗周围的接触部分做保温层,将空气层 7 封闭,在门上部的过梁外侧面和窗口上部的过梁 21 的外侧面做保温层;

[0075] (五)过梁上端和墙体顶端现浇自保温墙体的做法和构造:钢筋 22 伸出楼板,在过梁 21、B 型复合保温砌块自保温墙体 2 顶端端面与楼板之间二次现场浇筑混凝土,构成过梁上端和墙体顶端二次现浇墙体 10,过梁上端和墙体顶端二次现浇墙体 10 与上、下墙体的端面之间形成一个凹槽,在凹槽处做保温层 20。

[0076] 本技术方案中,A 型复合保温砌块为单腔 H 芯复合保温砌块 14,或双腔复合保温砌块,或一保双腔复合保温砌块等。如图 10 所示,单腔 H 芯复合保温砌块 14 由单腔 H 芯复合保温砌块混凝土壳体 15 和填充于混凝土壳体空腔内的保温材料 16 组成,混凝土壳体两端端面的中间处有延长冷热桥长度的沟槽 17。如图 11 所示,双腔复合保温砌块由双腔复合保温砌块混凝土壳体和填充于混凝土壳体空腔内的保温材料组成,混凝土壳体两端端面的中间处有延长冷热桥长度的沟槽。如图 12 所示,一保双腔复合保温砌块由一保双腔复合保温砌块混凝土壳体、填充于混凝土壳体中较长空腔内的保温材料和其它两个较小的空腔组成,混凝土壳体两端端面的中间处有延长冷热桥长度的沟槽。

[0077] B 型复合保温砌块为单腔一字型复合保温砌块 18,或双腔日字型复合保温砌块等。如图 13 所示,单腔一字型复合保温砌块 18 由单腔一字型复合保温砌块混凝土壳体 19 和填充于混凝土壳体空腔内的保温材料 16 组成。如图 14 所示,双腔日字型复合保温砌块由双腔日字型复合保温砌块混凝土壳体和填充于混凝土壳体空腔内的保温材料组成。

[0078] 所述 A 型复合保温砌块的宽度大于 B 型复合保温砌块的宽度。

[0079] 实施例

[0080] 如图 5 所示,一种半外包砌型现浇组合墙体自保温体系工艺方法,其特征是,该半外包砌型现浇组合墙体自保温体系包括 A 型复合保温砌块自保温墙体 1,B 型复合保温砌块自保温墙体 2,斜砌砖自保温墙体和梁保温体,门窗周围保温墙体,过梁上端和墙体顶端现浇自保温墙体;

[0081] 本实施例中,A 型复合保温砌块采用单腔 H 芯复合保温砌块 14,B 型复合保温砌块采用单腔一字型复合保温砌块 18,具体做法和构造如下:

[0082] (一)A 型复合保温砌块自保温墙体 1 的做法和构造:用单腔 H 芯复合保温砌块 14,砌筑 A 型复合保温砌块自保温墙体 1,A 型复合保温砌块自保温墙体 1 两端连接柱 4,A 型复合保温砌块自保温墙体 1 两端与柱 4 的接触面用砌筑砂浆粘接;

[0083] (二)B 型复合保温砌块自保温墙体 2 的做法和构造:用单腔一字型复合保温砌块 18 砌筑 B 型复合保温砌块自保温墙体 2,B 型复合保温砌块自保温墙体 2 紧贴柱 4 外侧面,A 型复合保温砌块自保温墙体 1 与 B 型复合保温砌块自保温墙体 2 之间有空气层 7,A 型复合保温砌块自保温墙体 1 与 B 型复合保温砌块自保温墙体 2 之间有拉结钢筋 13;

[0084] (三)斜砌砖自保温墙体和梁保温体的做法和构造:A 型复合保温砌块自保温墙体 1 与梁 8 之间的空穴用伴砖斜砌,构成第一斜砌砖墙体 9,再在第一斜砌砖墙体 9 的外侧面固定保温板;

[0085] (四)门、窗周围保温墙体的做法和构造:在空气层 7 与门、窗周围的接触部分做保温层,将空气层 7 封闭,在门上部的过梁外侧面和窗口上部的过梁 21 的外侧面做保温层;

[0086] (五)过梁上端和墙体顶端现浇自保温墙体的做法和构造:钢筋 22 伸出楼板,在过梁 21、B 型复合保温砌块自保温墙体 2 顶端端面与楼板之间二次现场浇筑混凝土,构成过梁上端和墙体顶端二次现浇墙体 10,过梁上端和墙体顶端二次现浇墙体 10 与上、下墙体的端面之间形成一个凹槽,在凹槽处固定保温板 11,或者用玻化微珠保温砂浆另做保温层。

[0087] 本实施例中的复合保温砌块是以高性能混凝土空心砌块为壳体,在其孔腔内填充轻质无机保温材料,经化学反应,复合而成的集建筑围护与保温功能于一体的混凝土砌块。其中,轻质无机保温材料为普通水泥保温发泡体,或普通水泥与粉煤灰保温发泡体,或磷石膏保温发泡体等。

[0088] 实施方式 2

[0089] 如图 2、图 6 所示,一种半外包砌型现浇组合墙体自保温体系工艺方法,其特征是,该半外包砌型现浇组合墙体自保温体系包括 A 型复合保温砌块自保温墙体 1,B 型复合保温砌块自保温墙体 2,斜砌砖自保温墙体和梁保温体,门窗周围保温墙体,过梁上端和墙体顶端现浇自保温墙体;具体做法和构造如下:

[0090] (一)A 型复合保温砌块自保温墙体 (1) 的做法和构造:用 A 型复合保温砌块 (3) 砌筑 A 型复合保温砌块自保温墙体 (1),A 型复合保温砌块自保温墙体 (1) 两端连接剪力墙 (5),A 型复合保温砌块自保温墙体 (1) 两端与剪力墙 (5) 的接触面用砌筑砂浆粘接;

[0091] (二)B 型复合保温砌块自保温墙体 (2) 的做法和构造:用 B 型复合保温砌块 (6) 砌筑 B 型复合保温砌块自保温墙体 (2),B 型复合保温砌块自保温墙体 (2) 紧贴剪力墙 (5)

外侧面, A 型复合保温砌块自保温墙体 (1) 与 B 型复合保温砌块自保温墙体 (2) 之间有空气层 (7), A 型复合保温砌块自保温墙体 (1) 与 B 型复合保温砌块自保温墙体 (2) 之间有拉结钢筋 (13);

[0092] (三) 斜砌砖自保温墙体和梁保温体的做法和构造: A 型复合保温砌块自保温墙体 1 与梁 8 之间的空穴用伴砖斜砌, 构成第一斜砌砖墙体 9, 再在第一斜砌砖墙体 9 和梁 8 的外侧面或内侧面做保温层;

[0093] (四) 门、窗周围保温墙体的做法和构造: 在空气层 7 与门、窗周围的接触部分做保温层, 将空气层 7 封闭, 在门上部的过梁外侧面和窗口上部的过梁 21 的外侧面做保温层;

[0094] (五) 过梁上端和墙体顶端现浇自保温墙体的做法和构造: 钢筋 22 伸出楼板, 在过梁 21、B 型复合保温砌块自保温墙体 2 顶端端面与楼板之间二次现场浇筑混凝土, 构成过梁上端和墙体顶端二次现浇墙体 10, 过梁上端和墙体顶端二次现浇墙体 10 与上、下墙体的端面之间形成一个凹槽, 在凹槽处做保温层 20。

[0095] 本技术方案中, A 型复合保温砌块为单腔 H 芯复合保温砌块 14, 或双腔复合保温砌块, 或一保双腔复合保温砌块等。如图 10 所示, 单腔 H 芯复合保温砌块 14 由单腔 H 芯复合保温砌块混凝土壳体 15 和填充于混凝土壳体空腔内的保温材料 16 组成, 混凝土壳体两端端面的中间处有延长冷热桥长度的沟槽 17。如图 11 所示, 双腔复合保温砌块由双腔复合保温砌块混凝土壳体和填充于混凝土壳体空腔内的保温材料组成, 混凝土壳体两端端面的中间处有延长冷热桥长度的沟槽。如图 12 所示, 一保双腔复合保温砌块由一保双腔复合保温砌块混凝土壳体、填充于混凝土壳体中较长空腔内的保温材料和其它两个较小的空腔组成, 混凝土壳体两端端面的中间处有延长冷热桥长度的沟槽。

[0096] B 型复合保温砌块为单腔一字型复合保温砌块 18, 或双腔日字型复合保温砌块等。如图 13 所示, 单腔一字型复合保温砌块 18 由单腔一字型复合保温砌块混凝土壳体 19 和填充于混凝土壳体空腔内的保温材料 16 组成。如图 14 所示, 双腔日字型复合保温砌块由双腔日字型复合保温砌块混凝土壳体和填充于混凝土壳体空腔内的保温材料组成。

[0097] 所述 A 型复合保温砌块的宽度大于 B 型复合保温砌块的宽度。

[0098] 实施例

[0099] 如图 7 所示, 一种半外包砌型现浇组合墙体自保温体系工艺方法, 其特征是, 该半外包砌型现浇组合墙体自保温体系包括 A 型复合保温砌块自保温墙体 1, B 型复合保温砌块自保温墙体 2, 斜砌砖自保温墙体和梁保温体, 门窗周围保温墙体, 过梁上端和墙体顶端现浇自保温墙体;

[0100] 本实施例中, A 型复合保温砌块采用单腔 H 芯复合保温砌块 14, B 型复合保温砌块采用单腔一字型复合保温砌块 18, 具体做法和构造如下:

[0101] (一) A 型复合保温砌块自保温墙体 1 的做法和构造: 用单腔 H 芯复合保温砌块 14, 砌筑 A 型复合保温砌块自保温墙体 1, A 型复合保温砌块自保温墙体 1 两端连接剪力墙 5, A 型复合保温砌块自保温墙体 1 两端与剪力墙 5 的接触面用砌筑砂浆粘接;

[0102] (二) B 型复合保温砌块自保温墙体 2 的做法和构造: 用单腔一字型复合保温砌块 18 砌筑 B 型复合保温砌块自保温墙体 (2), B 型复合保温砌块自保温墙体 2 紧贴剪力墙 5 外侧面, A 型复合保温砌块自保温墙体 1 与 B 型复合保温砌块自保温墙体 2 之间有空气层 7,

A 型复合保温砌块自保温墙体 1 与 B 型复合保温砌块自保温墙体 2 之间有拉结钢筋 13；

[0103] (三) 斜砌砖自保温墙体和梁保温体的做法和构造 :A 型复合保温砌块自保温墙体 1 与梁 8 之间的空穴用伴砖斜砌, 构成第一斜砌砖墙体 9, 再在第一斜砌砖墙体 9 的外侧面固定保温板 11；

[0104] (四) 门、窗周围保温墙体的做法和构造 :在空气层 7 与门、窗周围的接触部分做保温层, 将空气层 7 封闭, 在门上部的过梁外侧面和窗口上部的过梁 21 的外侧面做保温层；

[0105] (五) 过梁上端和墙体顶端现浇自保温墙体的做法和构造 :钢筋 22 伸出楼板, 在过梁 21、B 型复合保温砌块自保温墙体 2 顶端端面与楼板之间二次现场浇筑混凝土, 构成过梁上端和墙体顶端二次现浇墙体 10, 过梁上端和墙体顶端二次现浇墙体 10 与上、下墙体的端面之间形成一个凹槽, 在凹槽处固定保温板 11, 或者用玻化微珠保温砂浆另做保温层。

[0106] 本实施例中的复合保温砌块是以高性能混凝土空心砌块为壳体, 在其孔隙内填充轻质无机保温材料, 经化学反应, 复合而成的集建筑围护与保温功能于一体的混凝土砌块。其中, 轻质无机保温材料为普通水泥保温发泡体, 或普通水泥与粉煤灰保温发泡体, 或磷石膏保温发泡体等。

[0107] 实施方式 3

[0108] 如图 3、图 8 所示, 一种半外包砌型现浇组合墙体自保温体系工艺方法, 其特征是, 该半外包砌型现浇组合墙体自保温体系包括 A 型复合保温砌块自保温墙体 1, B 型复合保温砌块自保温墙体 2, 斜砌砖自保温墙体和梁保温体, 门窗周围保温墙体, 过梁上端和墙体顶端现浇自保温墙体 ; 具体做法和构造如下 :

[0109] (一) A 型复合保温砌块自保温墙体 (1) 的做法和构造 :用 A 型复合保温砌块 (3) 砌筑 A 型复合保温砌块自保温墙体 (1), A 型复合保温砌块自保温墙体 (1) 两端分别连接柱 (4) 和剪力墙 (5), A 型复合保温砌块自保温墙体 (1) 两端与柱 (4) 和剪力墙 (5) 的接触面用砌筑砂浆粘接；

[0110] (二) B 型复合保温砌块自保温墙体 (2) 的做法和构造 :用 B 型复合保温砌块 (6) 砌筑 B 型复合保温砌块自保温墙体 (2), B 型复合保温砌块自保温墙体 (2) 紧贴柱 (4) 和剪力墙 (5) 外侧面, A 型复合保温砌块自保温墙体 (1) 与 B 型复合保温砌块自保温墙体 (2) 之间有空气层 (7), A 型复合保温砌块自保温墙体 (1) 与 B 型复合保温砌块自保温墙体 (2) 之间有拉结钢筋 (13)；

[0111] (三) 斜砌砖自保温墙体和梁保温体的做法和构造 :A 型复合保温砌块自保温墙体 1 与梁 8 之间的空穴用伴砖斜砌, 构成第一斜砌砖墙体 9, 再在第一斜砌砖墙体 9 和梁 8 的外侧面或内侧面做保温层；

[0112] (四) 门、窗周围保温墙体的做法和构造 :在空气层 7 与门、窗周围的接触部分做保温层, 将空气层 7 封闭, 在门上部的过梁外侧面和窗口上部的过梁 21 的外侧面做保温层；

[0113] (五) 过梁上端和墙体顶端现浇自保温墙体的做法和构造 :钢筋 22 伸出楼板, 在过梁 21、B 型复合保温砌块自保温墙体 2 顶端端面与楼板之间二次现场浇筑混凝土, 构成过梁上端和墙体顶端二次现浇墙体 10, 过梁上端和墙体顶端二次现浇墙体 10 与上、下墙体的端面之间形成一个凹槽, 在凹槽处做保温层 20。

[0114] 本技术方案中,A型复合保温砌块为单腔H芯复合保温砌块14,或双腔复合保温砌块,或一保双腔复合保温砌块等。如图10所示,单腔H芯复合保温砌块14由单腔H芯复合保温砌块混凝土壳体15和填充于混凝土壳体空腔内的保温材料16组成,混凝土壳体两端端面的中间处有延长冷热桥长度的沟槽17。如图11所示,双腔复合保温砌块由双腔复合保温砌块混凝土壳体和填充于混凝土壳体空腔内的保温材料组成,混凝土壳体两端端面的中间处有延长冷热桥长度的沟槽。如图12所示,一保双腔复合保温砌块由一保双腔复合保温砌块混凝土壳体、填充于混凝土壳体中较长空腔内的保温材料和其它两个较小的空腔组成,混凝土壳体两端端面的中间处有延长冷热桥长度的沟槽。

[0115] B型复合保温砌块为单腔一字型复合保温砌块18,或双腔日字型复合保温砌块等。如图13所示,单腔一字型复合保温砌块18由单腔一字型复合保温砌块混凝土壳体19和填充于混凝土壳体空腔内的保温材料16组成。如图14所示,双腔日字型复合保温砌块由双腔日字型复合保温砌块混凝土壳体和填充于混凝土壳体空腔内的保温材料组成。

[0116] 所述A型复合保温砌块的宽度大于B型复合保温砌块的宽度。

[0117] 实施例

[0118] 如图9所示,一种半外包砌型现浇组合墙体自保温体系工艺方法,其特征是,该半外包砌型现浇组合墙体自保温体系包括A型复合保温砌块自保温墙体1,B型复合保温砌块自保温墙体2,斜砌砖自保温墙体和梁保温体,门窗周围保温墙体,过梁上端和墙体顶端现浇自保温墙体;

[0119] 本实施例中,A型复合保温砌块采用单腔H芯复合保温砌块14,B型复合保温砌块采用单腔一字型复合保温砌块18,具体做法和构造如下:

[0120] (一)A型复合保温砌块自保温墙体1的做法和构造:用单腔H芯复合保温砌块14,砌筑A型复合保温砌块自保温墙体1,A型复合保温砌块自保温墙体1两端分别连接柱4和剪力墙5,A型复合保温砌块自保温墙体1两端与柱4和剪力墙5的接触面用砌筑砂浆粘接;

[0121] (二)B型复合保温砌块自保温墙体2的做法和构造:用单腔一字型复合保温砌块18砌筑B型复合保温砌块自保温墙体(2),B型复合保温砌块自保温墙体2紧贴柱4和剪力墙5外侧面,A型复合保温砌块自保温墙体1与B型复合保温砌块自保温墙体2之间有空气层7,A型复合保温砌块自保温墙体1与B型复合保温砌块自保温墙体2之间有拉结钢筋13;

[0122] (三)斜砌砖自保温墙体和梁保温体的做法和构造:A型复合保温砌块自保温墙体1与梁8之间的空穴用伴砖斜砌,构成第一斜砌砖墙体9,再在第一斜砌砖墙体9的外侧面固定保温板;

[0123] (四)门、窗周围保温墙体的做法和构造:在空气层7与门、窗周围的接触部分做保温层,将空气层7封闭,在门上部的过梁外侧面和窗口上部的过梁21的外侧面做保温层;

[0124] (五)过梁上端和墙体顶端现浇自保温墙体的做法和构造:钢筋22伸出楼板,在过梁21、B型复合保温砌块自保温墙体2顶端端面与楼板之间二次现场浇筑混凝土,构成过梁上端和墙体顶端二次现浇墙体10,过梁上端和墙体顶端二次现浇墙体10与上、下墙体的端面之间形成一个凹槽,在凹槽处固定保温板11,或者用玻化微珠保温砂浆另做保温层。

[0125] 本实施例中的复合保温砌块是以高性能混凝土空心砌块为壳体,在其孔隙内填充轻质无机保温材料,经化学反应,复合而成的集建筑围护与保温功能于一体的混凝土砌块。其中,轻质无机保温材料为普通水泥保温发泡体,或普通水泥与粉煤灰保温发泡体,或磷石膏保温发泡体等。

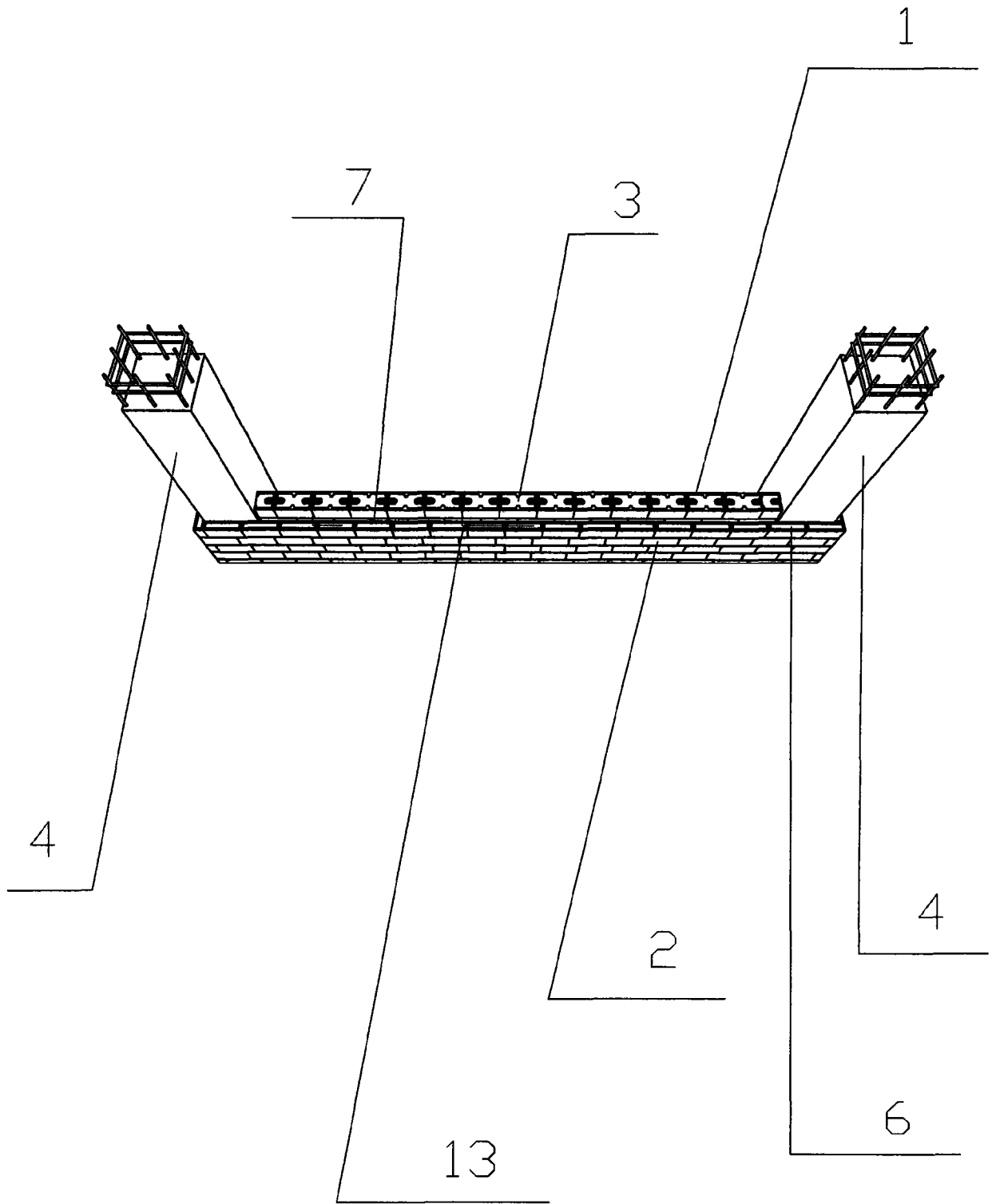


图 1

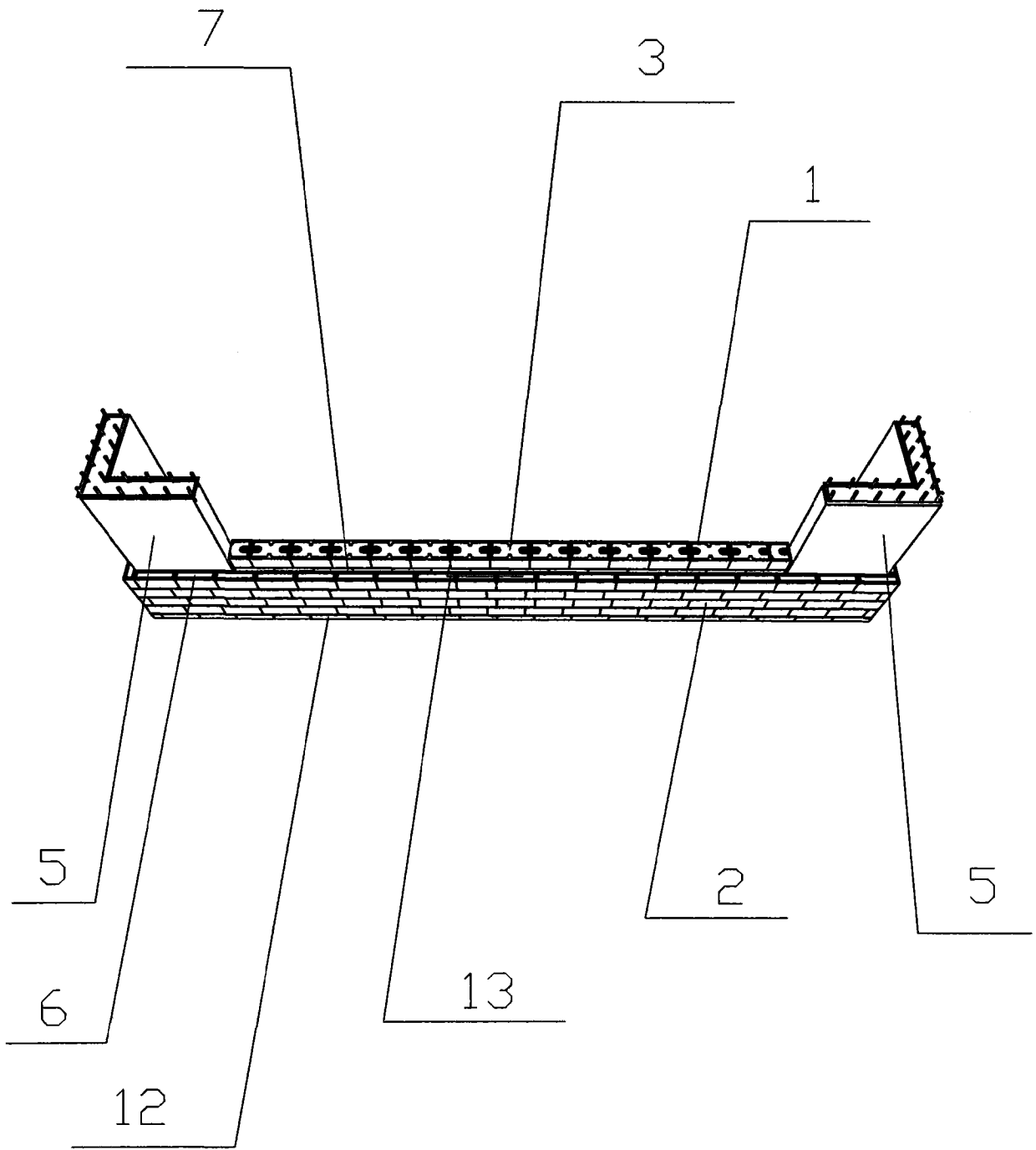


图 2

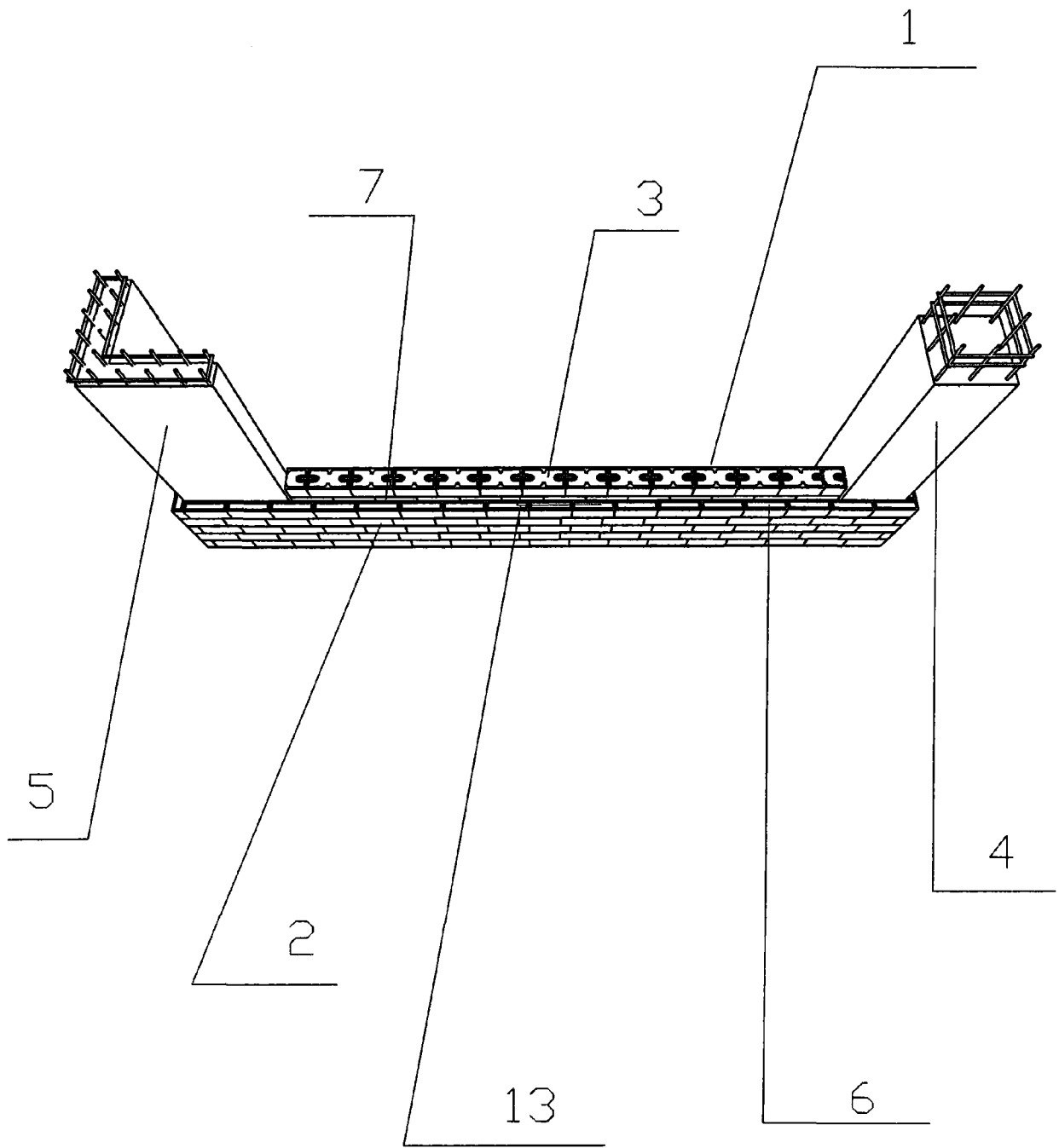


图 3

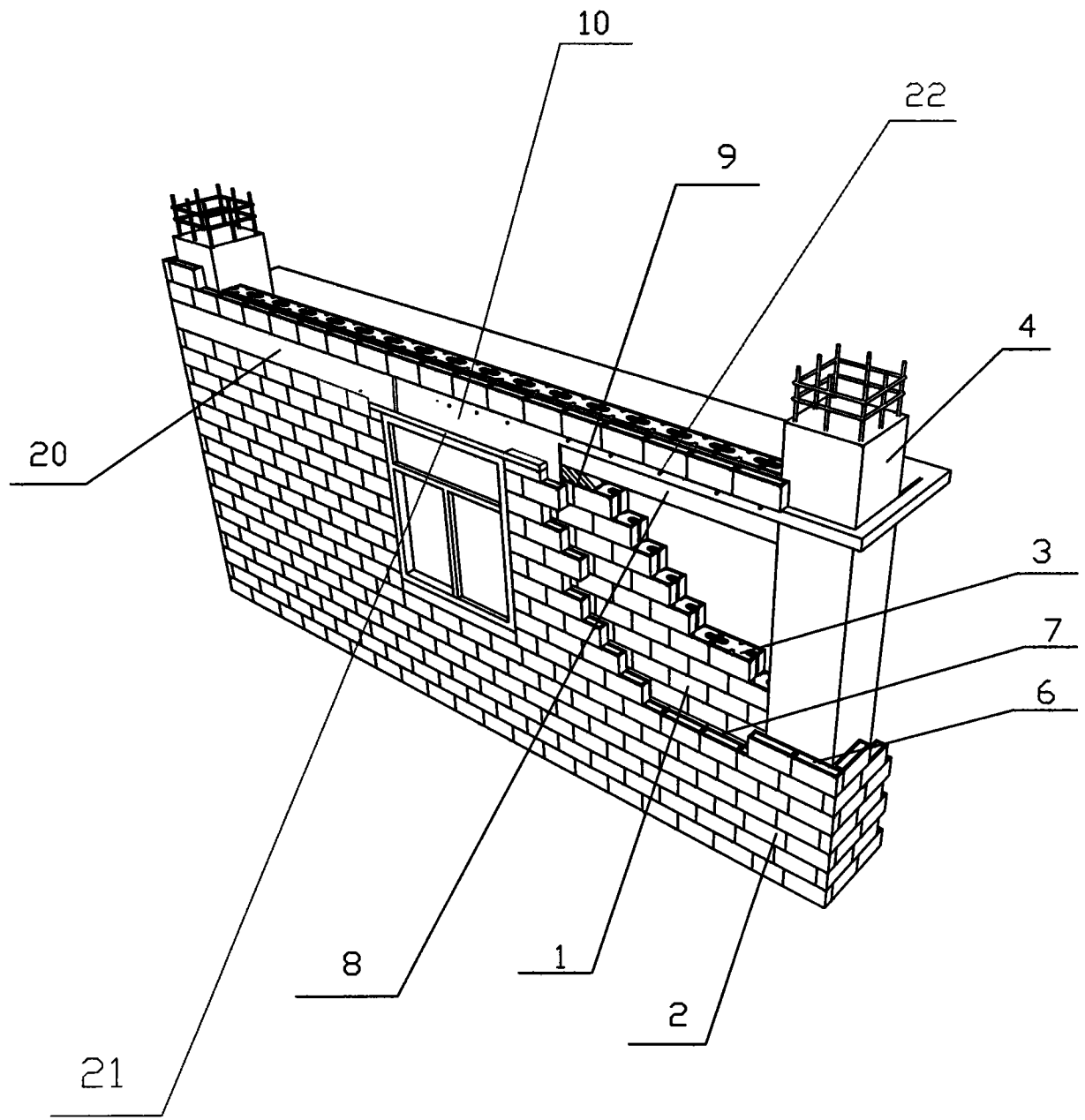


图 4

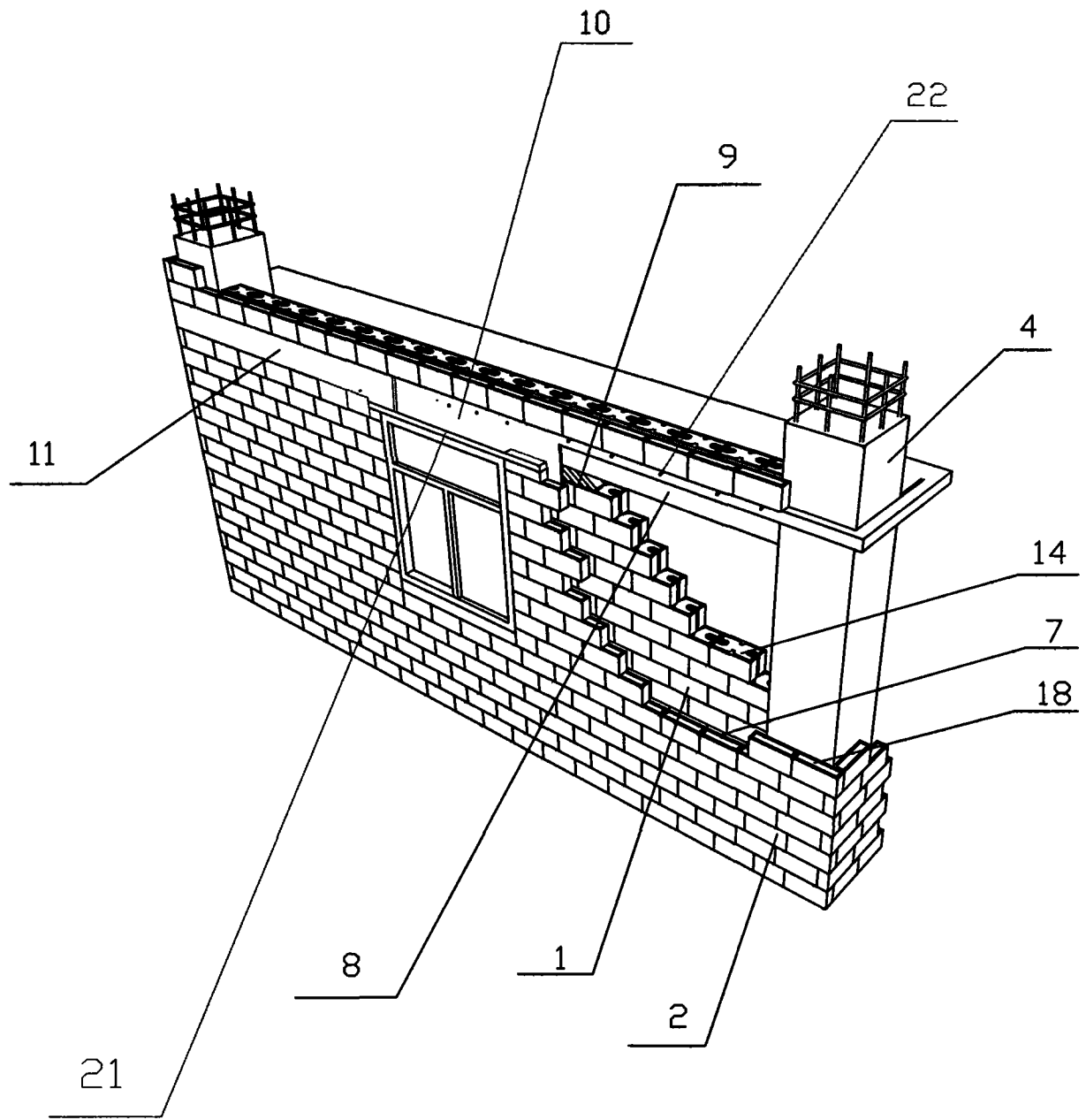


图 5

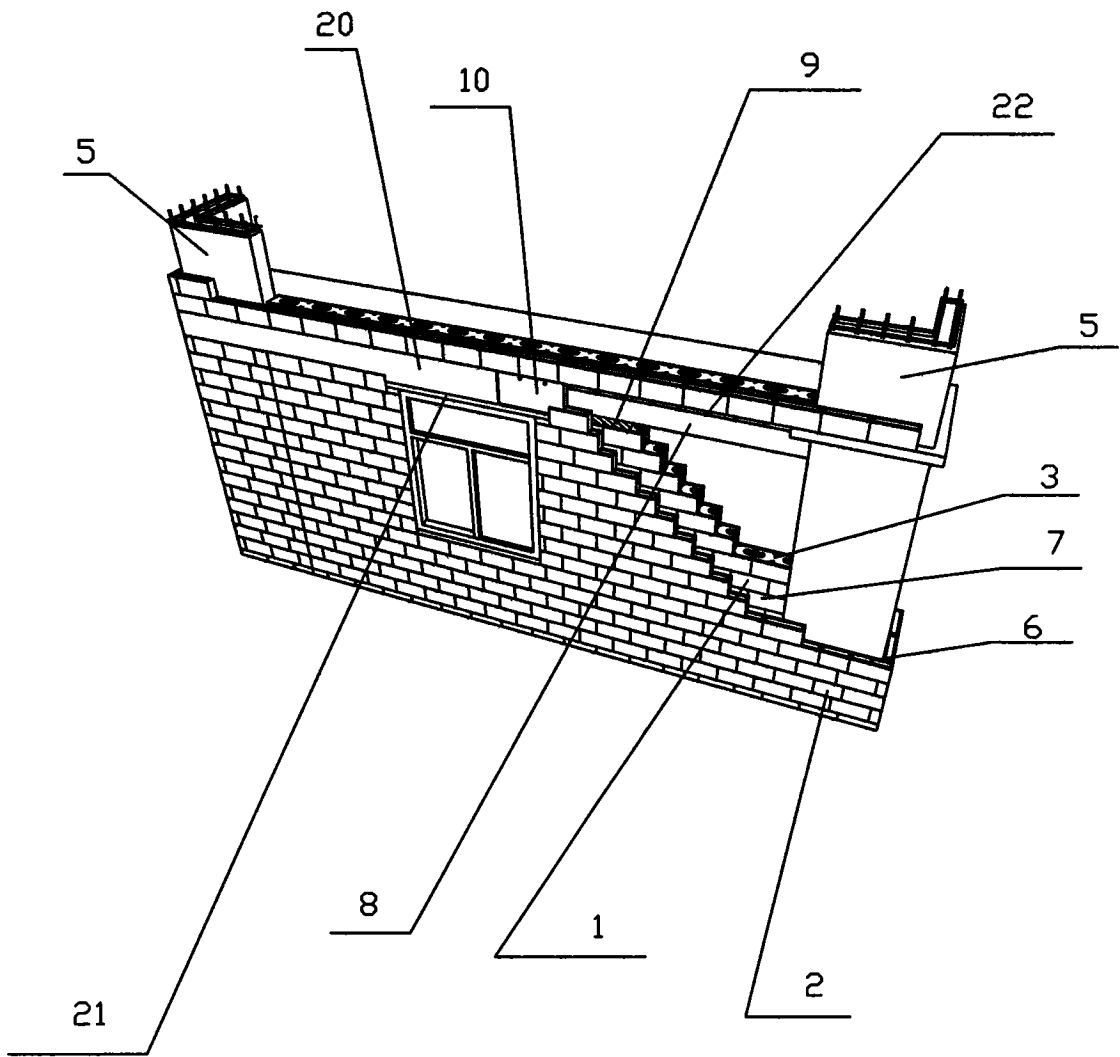


图 6

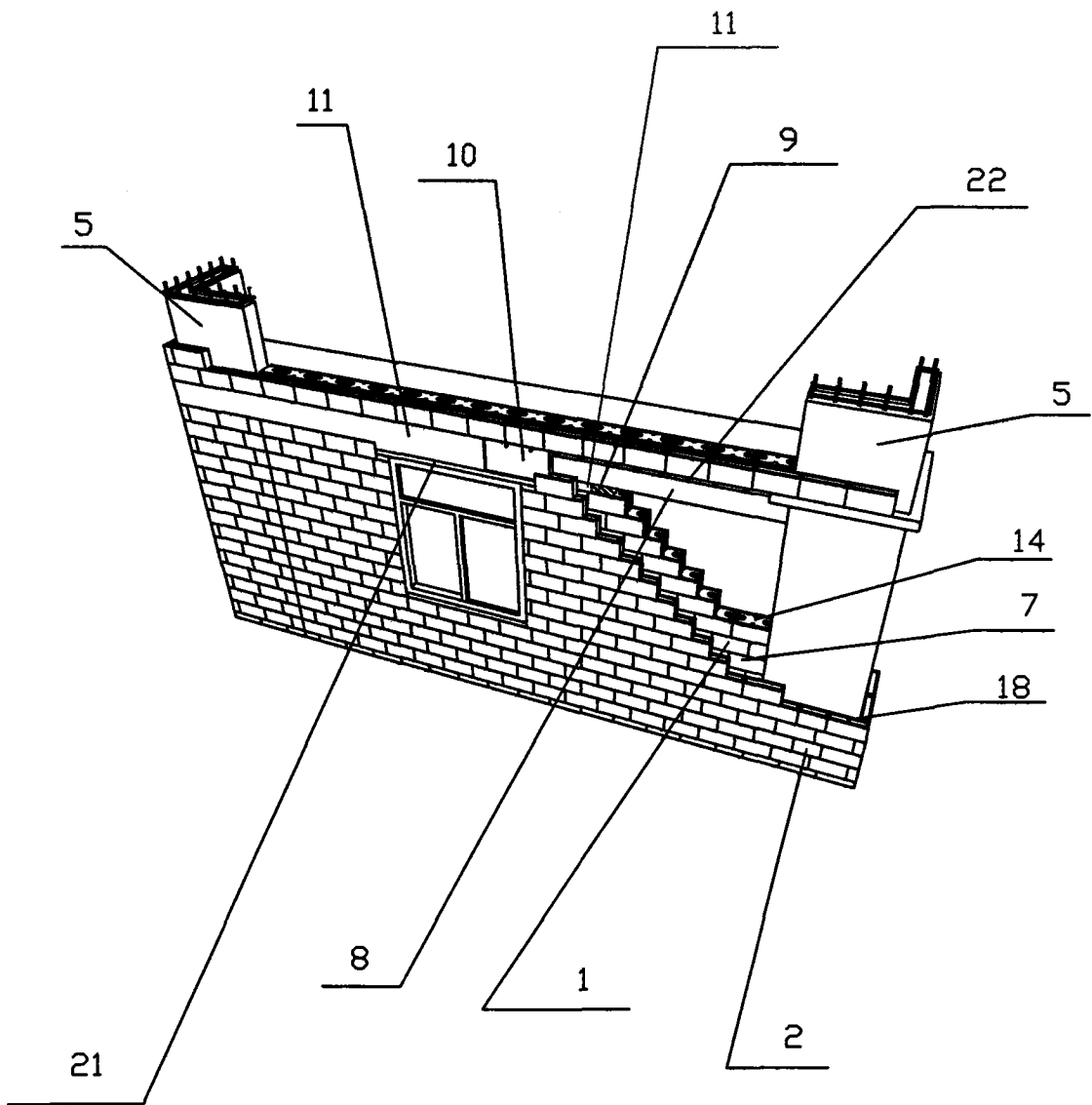


图 7

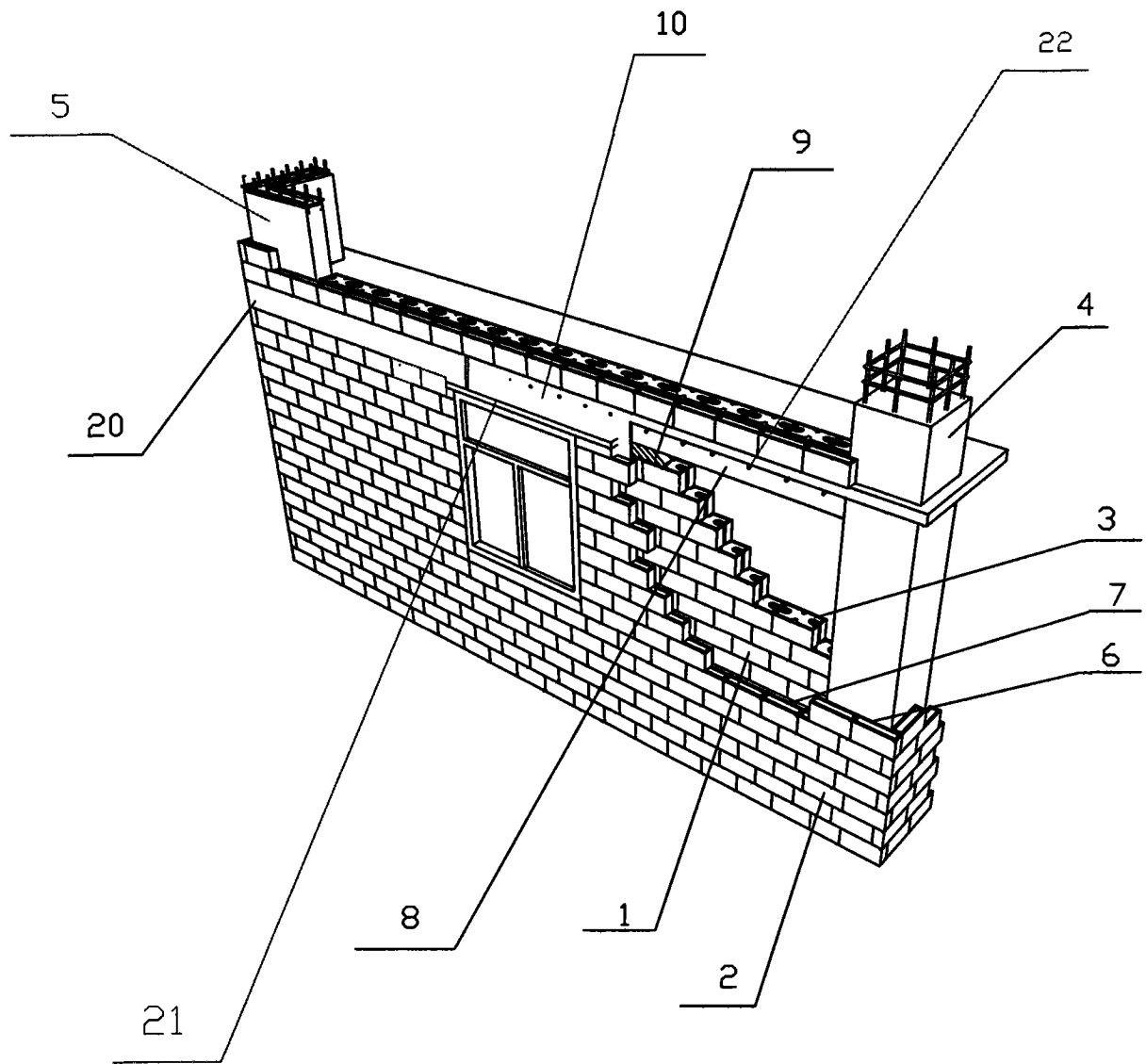


图 8

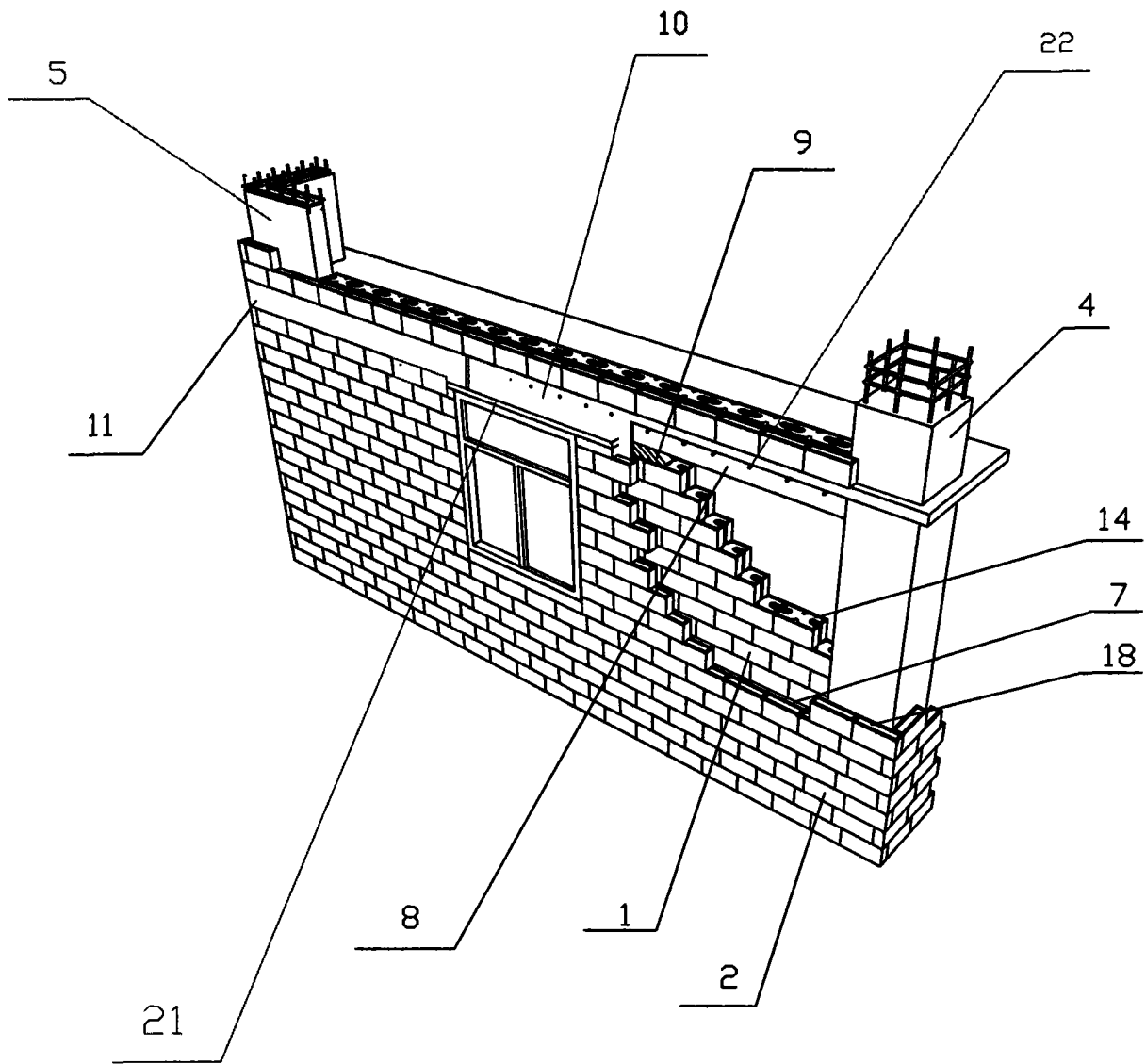


图 9

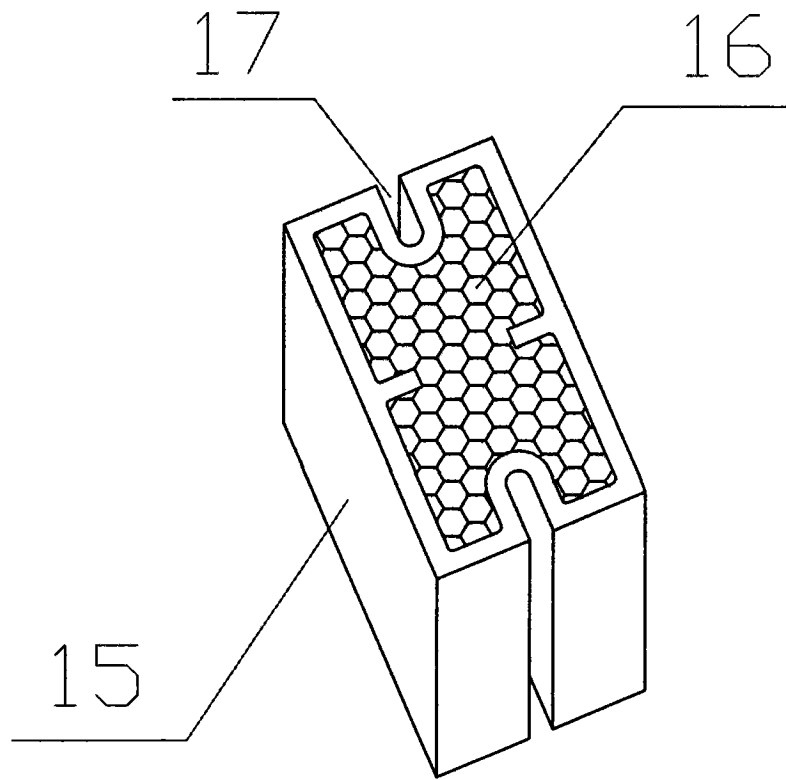


图 10

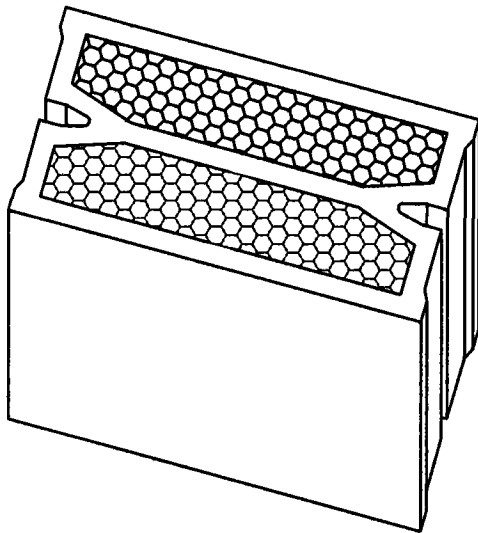


图 11

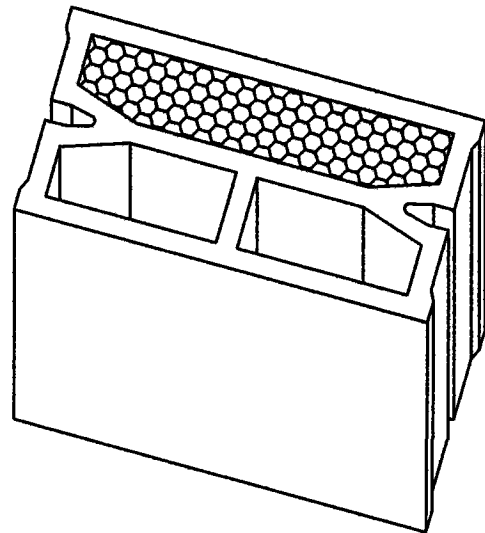


图 12

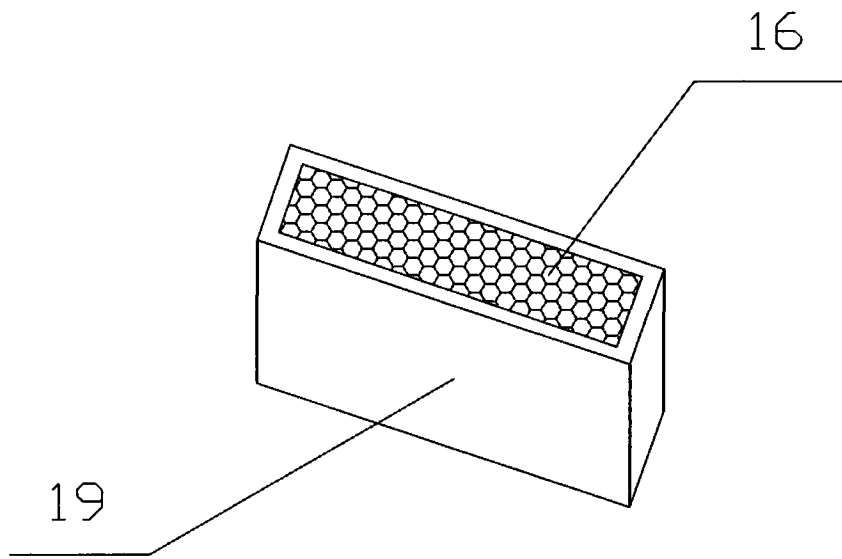


图 13

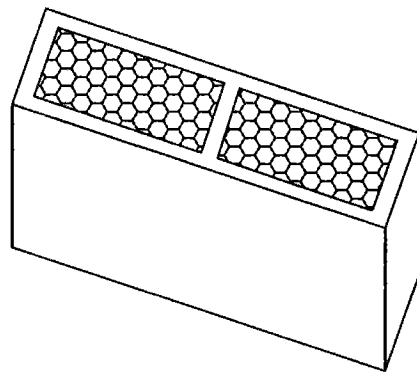


图 14