



(12)实用新型专利

(10)授权公告号 CN 209518095 U

(45)授权公告日 2019.10.22

(21)申请号 201821435087.5

(22)申请日 2018.08.29

(73)专利权人 刘胜兵

地址 402473 重庆市荣昌区观胜镇衢塘村1组42号

(72)发明人 刘胜兵

(74)专利代理机构 重庆信航知识产权代理有限公司 50218

代理人 吴从吾

(51) Int. Cl.

A01K 31/00(2006.01)

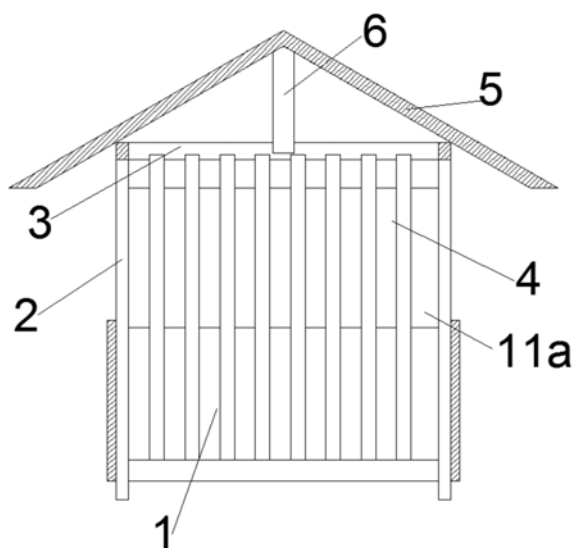
权利要求书1页 说明书3页 附图4页

(54)实用新型名称

一种移动式蛋鸡鸡笼

(57)摘要

本实用新型公开了一种移动式蛋鸡鸡笼,包括木质房体,所述房体包括水平设置的顶架、底架和固定在顶架和底架之间的4根立柱,所述顶架上设置有遮盖房体的房顶盖,所述房体正面设置有房门板,所述房门板上设置有用于鸡进出的房门,所述房体两侧设置有竖直设置且用于通风的栅条,所述栅条外部设置有沿栅条上下移动的活动墙板,所述房体上设置有固定活动墙板的锁紧机构;本实用新型重量轻,方便在稻田里运输,通过在房体两侧设置有栅架和可沿栅架上下滑动的墙板,使鸡笼方便蛋鸡晚上休息及补食、白天进行产蛋和寻食,方便在稻谷收割期通过移动鸡笼,使蛋鸡在稻田中流动性捕食,减少稻谷浪费和虫害,有利于提高蛋鸡的产蛋效率和鸡蛋品质。



1. 一种移动式蛋鸡鸡笼,其特征在于:包括木质房体,所述房体包括水平设置的顶架、底架和固定在顶架和底架之间的4根立柱,所述顶架上设置有遮盖房体的房顶盖,所述房体正面设置有房门板,所述房门板上设置有用于鸡进出的房门,所述房体两侧设置有竖直设置且用于通风的栅条,所述栅条外部设置有沿栅条上下移动的活动墙板,所述房体上设置有固定活动墙板的锁紧机构;所述房体两侧相对立柱上设置有容纳活动墙板的滑槽,所述锁紧机构包括铰接在立柱上的转动条和用于限制转动条转动的限位块。

2. 如权利要求1所述的移动式蛋鸡鸡笼,其特征在于:所述顶架中部向上竖直设置有一对相对设置的支架,所述房顶盖设置为倒V型结构,所述房顶盖顶部支撑在支架上,所述房顶盖下部支撑在顶架上。

3. 如权利要求1所述的移动式蛋鸡鸡笼,其特征在于:所述房体正面和背面下部设置有固定墙板,所述房体正面和背面上部设置有栅架,所述栅架上端与顶架外侧固定连接,所述栅条下端与固定墙板内侧固定连接。

4. 如权利要求1所述的移动式蛋鸡鸡笼,其特征在于:所述房体的长度设置为1.2~1.8米,宽度设置为1.2~1.5米,宽度设置为1~1.2米。

## 一种移动式蛋鸡鸡笼

### 技术领域

[0001] 本实用新型属于禽类的房舍的技术领域,具体是涉及一种用于生态鸡养殖的移动式蛋鸡鸡笼。

### 背景技术

[0002] 稻田养鸡模式是近几年来兴起的生态循环牧业发展模式,该模式对养殖者而言,因其绿色食料,适宜鸡群觅食自然饲草料资源,降低成本,获取优质鸡和蛋产品;同时解决了牧业用地矛盾,深受人们青睐;对稻田而言,因能获取有机肥来源,利于农作物的生长;然而现有的鸡舍大致分为砖混式、彩钢板装配式和塑膜大棚鸡舍三种固定式鸡舍,由于鸡具有就近觅食的生活习性,使稻田养鸡难以与广阔的稻田相结合起来进行生态循环发展,从而导致养鸡规模的局限性、安全性差和绿色食料短缺性。

### 发明内容

[0003] 有鉴于此,本实用新型的目的在于提供一种移动式蛋鸡鸡笼,该移动式蛋鸡鸡笼重量轻,方便在稻田里运输,通过在房体两侧设置有栅架和可沿栅架上下滑动的墙板,使鸡笼方便蛋鸡晚上休息及补食、白天进行产蛋和寻食,方便在稻谷收割期通过移动鸡笼,使蛋鸡在稻田中流动性捕食,减少稻谷浪费和虫害,有利于提高蛋鸡的产蛋效率和鸡蛋品质。

[0004] 为了达到上述目的,本实用新型一种移动式蛋鸡鸡笼,包括木质房体,所述房体包括水平设置的顶架、底架和固定在顶架和底架之间的4根立柱,所述顶架上设置有遮盖房体的房顶盖,所述房体正面设置有房门板,所述房门板上设置有用于鸡进出的房门,所述房体两侧设置有竖直设置且用于通风的栅条,所述栅条外部设置有沿栅条上下移动的活动墙板,所述房体上设置有固定活动墙板的锁紧机构。

[0005] 进一步,所述房体两侧相对立柱上设置有容纳活动墙板的滑槽,所述锁紧机构包括铰接在立柱上的转动条和用于限制转动条转动的限位块。

[0006] 进一步,所述顶架中部向上竖直设置有一对相对设置的支架,所述房顶盖设置为倒V型结构,所述房顶盖顶部支撑在支架上,所述房顶盖下部支撑在顶架上。

[0007] 进一步,所述房体正面和背面下部设置有固定墙板,所述房体正面和背面上部设置有栅架,所述栅架上端与顶架外侧固定连接,所述栅条下端与固定墙板内侧固定连接。

[0008] 进一步,所述房体的长度设置为1.2~1.8米,宽度设置为1.2~1.5米,宽度设置为1~1.2米。

[0009] 本实用新型的有益效果在于:

[0010] 1、本实用新型重量轻,方便在稻田里运输,通过在房体两侧设置有栅架和可沿栅架上下滑动的墙板,使鸡笼方便蛋鸡晚上休息及补食、白天进行产蛋和寻食,方便在稻谷收割期通过移动鸡笼,使蛋鸡在稻田中流动性捕食,减少稻谷浪费和虫害,有利于提高蛋鸡的产蛋效率和鸡蛋品质;

[0011] 2、本实用新型通过将房体中上部四周设置为栅架结构,利用立柱、顶架和底梁支

撑房体的重量和强度,不仅可以减少房体的重量,便于房体移动运输,并且栅架结构便于通风、换气以及透光,提高房体内的清洁,减少鸡患病的概率。

### 附图说明

[0012] 图1为本实用新型移动式蛋鸡鸡笼夜晚使用状态图;

[0013] 图2为本实用新型移动式蛋鸡鸡笼白天使用状态图;

[0014] 图3为本实用新型移动式蛋鸡鸡笼的正向剖视图;

[0015] 图4为本实用新型移动式蛋鸡鸡笼中锁紧机构的结构示意图。

[0016] 附图标记:1-房体;2-立柱;3-顶架;4-栅架;4a-栅条;5-房顶盖;6-支架;7-房门;8-房门板;9-底架;10-底板;11-固定墙板;11a-活动墙板;12-转动条;13-限位块。

### 具体实施方式

[0017] 下面将结合附图,对本实用新型的优选实施例进行详细的描述。

[0018] 如图1-4所示为本实用新型移动式蛋鸡鸡笼的结构示意图;本实用新型公开了一种移动式蛋鸡鸡笼,包括木质房体1,所述房体1包括水平设置的顶架3、底架9和固定在顶架3和底架9之间的4根立柱2,所述顶架3上设置有遮盖房体的房顶盖5,所述房体1正面设置有房门板8,所述房门板8上设置有用于鸡进出的房门7,所述房体1两侧设置有竖直设置且用于通风的栅条4a,所述栅条4a外部设置有沿栅条4a上下移动的活动墙板11a,所述房体1上设置有固定活动墙板11a的锁紧机构。

[0019] 本实用新型重量轻,方便在稻田里运输,通过在房体两侧设置有栅架和可沿栅架上下滑动的墙板,使鸡笼方便蛋鸡晚上休息及补食、白天进行产蛋和寻食,方便在稻谷收割期通过移动鸡笼,使蛋鸡在稻田中流动性捕食,减少稻谷浪费和虫害,有利于提高蛋鸡的产蛋效率和鸡蛋品质。

[0020] 进一步,优选的所述房体1两侧相对立柱2上设置有容纳活动墙板11a的滑槽,所述锁紧机构包括铰接在立柱上的转动条12和用于限制转动条转动12的限位块13,本实施例在晚上的时候,转动转动条12使其竖直设置,将活动墙板11a滑下来,使房体四周形成封闭空间,方便蛋鸡晚上在房体内睡觉休息,在白天的时候,将活动墙板11a移上去,使转动条12水平设置,使转动条12一端支撑在活动墙板11a底部,另一端支撑在限位块13下方,避免使活动墙板11a掉落下来,通过设置有栅条4a,方便透气,给蛋鸡提供一个良好的产蛋效果。

[0021] 进一步,优选的所述顶架3中部向上竖直设置有一对相对设置的支架6,所述房顶盖5设置为倒V型结构,所述房顶盖5顶部支撑在支架6上,所述房顶盖5下部支撑在顶架3上,该结构便于固定房顶盖,在保证房顶盖5不滑脱的情况下,优化支架6结构,使其结构简单,重量轻,方便搬移。

[0022] 进一步,优选的所述房体1正面和背面下部设置有固定墙板11,所述房体1正面和背面上部设置有栅架4,所述栅架4上端与顶架外侧固定连接,所述栅条4下端与固定墙板11内侧固定连接,所述底架上表面上设置有底板10,本实施例通过在底板10上铺设有用稻草做的鸡窝,方便母鸡下蛋,通过将房体中上部四周设置为栅架结构,利用立柱、顶架和底架支撑房体的重量和强度,不仅可以减少房体的重量,便于房体移动运输,并且栅架结构便于通风、换气以及透光,提高房体内的清洁,减少鸡患病的概率。

[0023] 进一步,优选的所述房体1的长度设置为1.2~1.8米,宽度设置为1.2~1.5米,宽度设置为 1~1.2米。

[0024] 最后说明的是,以上优选实施例仅用以说明本实用新型的技术方案而非限制,尽管通过上述优选实施例已经对本实用新型进行了详细的描述,但本领域技术人员应当理解,可以在形式上和细节上对其作出各种各样的改变,而不偏离本实用新型权利要求书所限定的范围。

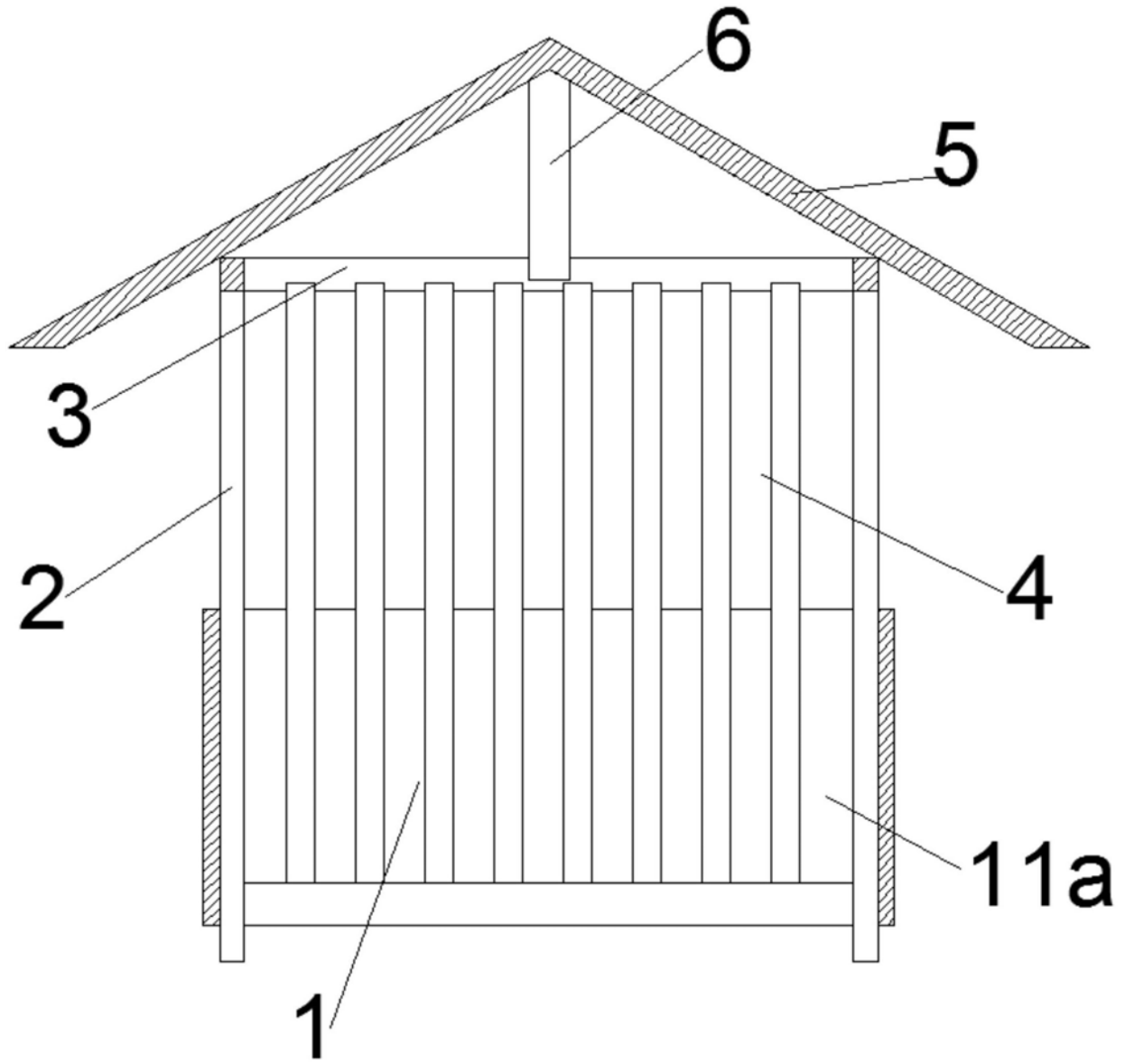


图1

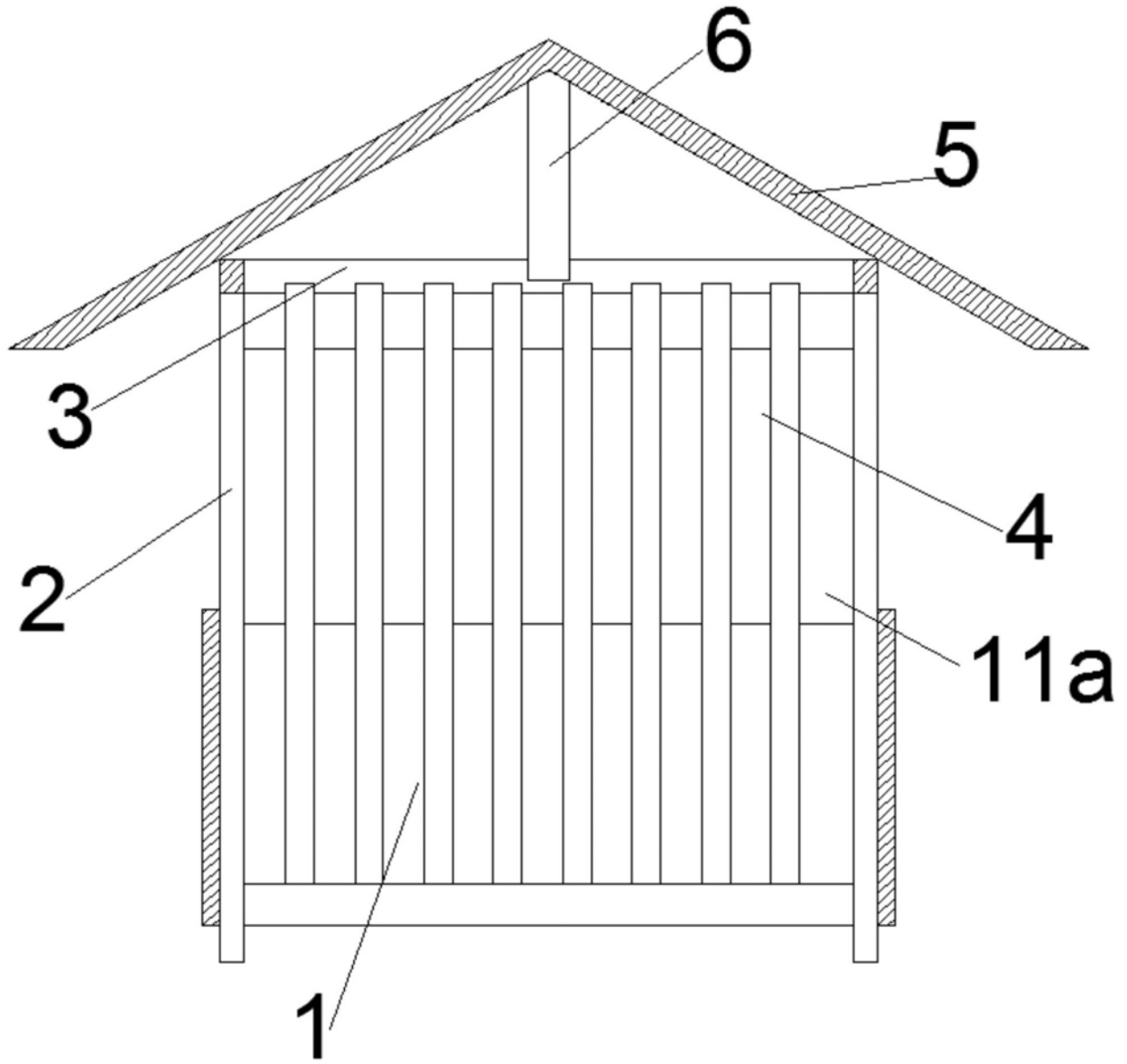


图2

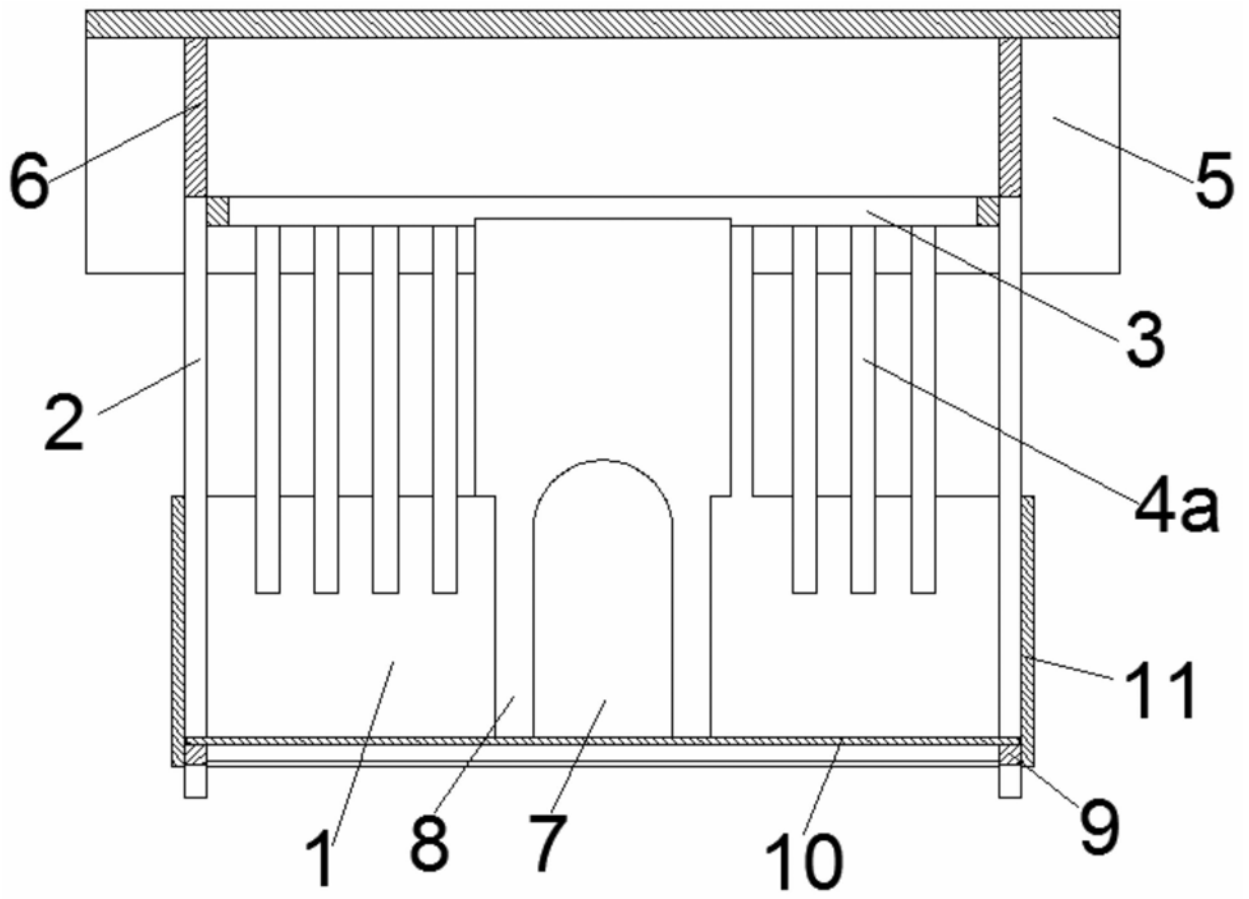


图3

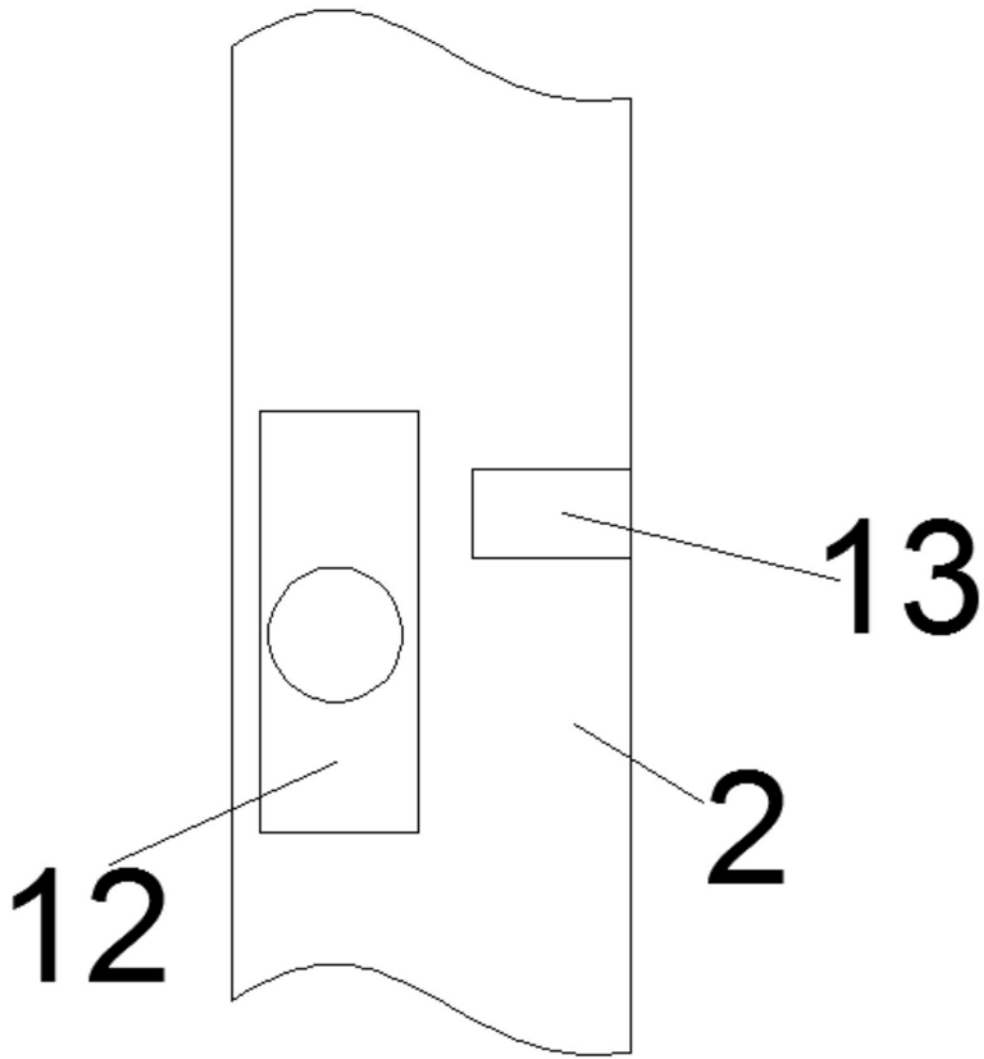


图4