

(19) 대한민국특허청(KR)
(12) 공개특허공보(A)

(51) Int. Cl. ⁶ A61F 5/01(조기공개)	(11) 공개번호 특2000-0053745
	(43) 공개일자 2000년09월05일
(21) 출원번호 10-2000-0014662	
(22) 출원일자 2000년03월22일	
(71) 출원인 박진자	
(72) 발명자 박진자	대구광역시 동구 신암4동 137-1번지 대구광역시 동구 신암4동 137-1번지

심사청구 : 있음

(54) 척추 교정장치

요약

본 발명은 척추 교정장치에 관한 것으로 척추 교정 대상자가 가슴, 등, 배, 허리부분을 감싼 교정보호대 재킷의 결합띠를 교정대에 걸쳐 놓은 후 앉으면 교정 보호대와 교정대에 의하여 인체의 하부가 허공에 뜨인 상태가 되게 함으로서 앉은 상태에서 자기 체중과 중력에 의해 척추의 요추와 요추 사이가 넓어지므로 튀어나온 연골이나 수핵이 무리 없이 자연 정복되고 정형되는 운동효과를 발생하게 되어 자연스럽게 척추를 펴주는 척추 교정 장치이다.

대표도

도1

색인어

척추, 교정, 교정보호대 재킷, 교정대, 하부 중량, 정복 (원래상태로 회복), 정형(형태가 바르게 됨)

명세서

도면의 간단한 설명

- 도1은 본 발명의 사시도
- 도2는 교정대 사시도
- 도3은 보호대 자켓의 외형도
- 도4는 보호대 자켓의 내면도
- 도5는 보호대 자켓의 착용 정면도
- 도6은 척추 교정장치 사용 전 요추 상태도
- 도7은 척추 교정장치 사용 후 요추 상태도
- 도면의 주요 부분에 대한 부호의 설명

- | | |
|-------------|-------------|
| 1: 척추 교정 장치 | 2: 교정보호대 자켓 |
| 3: 교정대 | 4: 탄력판 |
| 5: 벨크로 테입 | 6: 결합고리 |
| 7: 하중 조정띠 | 8: 교정대 결합띠 |
| 9: 돌출점 | 10: 결합띠 |
| 11: 의자 | 12: 요추 |

발명의 상세한 설명

발명의 목적

발명이 속하는 기술 및 그 분야의 종래기술

본 발명은 휘어진 척추를 교정하거나 척추의 휘어짐을 예방하는 척추교정장치로서 강제적 물리치료가 아닌 자연치유원리를 근접시킨 인체 하부의 하중에 의한 척추 교정장치에 관한 것이다.

종래에는 휘어진 척추를 교정하기 위하여 교정대 위에 사람을 눕혀 놓고 손으로 눌러 주거나 인위적인 견인 방법으로 눌러주거나 또는 허리부분에 복대로 감싸서 공기로 압박하여 척추를 교정하여 왔으나 사용이 불편하고 시간적 제약을 받고 뿐만 아니라 실효성이 없었다.

발명이 이루고자하는 기술적 과제

본 발명은 척추교정 대상자가 혼자서 수시로 척추 교정장치를 이용하여 간편하게 자신의 척추를 교정할 수 있도록 하며 특히 척추 교정장치 대상자의 하체 중량에 의하여 척추가 바르게 퍼지며 이 때 척추의 요추와 요추 사이가 넓어지게 되며, 튀어나온 연골이나 수핵이 자연 정복되고 정형되는 효과를 발생시키는데 본 발명의 목적이 있다.

발명의 구성 및 작용

본 발명(1)을 구성함에 있어서 척추 교정보호대 자켓(2) 내면에 벨크로 테입(5)을 설치하고 또 미끄러짐 방지를 위하여 다수의 돌출점(9)을 형성하고 탄력판(4)을 벨크로 테입(5)에 착탈가능케 하고 교정보호대 자켓(2)의 외면에는 벨크로 테입(5)과 결합띠(10)와 결합고리(6)와 하중조정띠(7)를 부착하고 교정대 결합띠(8)와 결합고리(6)를 설치하고 교정대(3)를 설치하여서 본 발명의 척추교정장치(1)를 완성한다.

이렇게 하여 완성된 본 발명의 척추교정장치(1)를 사용함에 있어서 척추교정 대상자가 교정보호대 자켓(2)을 착용하고서 결합띠(8)를 교정대(3)에 걸고서 자세를 낮추면 도1과 같은 자세가 되며 엉덩이는 공중에 뜨인 상태가 되는데 이 때 엉덩이 이하의 체중에 의한 관성에 의하여 척추가 자연히 퍼지게 된다. 따라서 척추의 요추와 요추 사이가 넓혀지므로 튀어나온 연골이나 수핵이 무리 없이 자연 정복되고 정형되는 효과를 발생하게 된다. 척추교정대상자가 하체 중량에 의한 부담을 느낄 때는 하중 조정띠(7)를 조절하여 하체 중량에 의한 부담을 가감하면 된다.

발명의 효과

상기와 같이 척추교정 대상자가 본 발명의 척추 교정장치(1)를 사용하여 척추교정을 필요에 따라 수시로 혼자서 할 수 있으며 교정장치(1)의 설치범위가 작고 또 간편해서 학생이나 사무실 근무자는 의자 위에서 사용이 가능한 장점이 있으며 척추교정에 있어서 교정자 본인의 하체 중량에 의하여 척추가 퍼지기 때문에 외부힘에 의한 피해 발생영역이 없고 치료에 무리가 없는 특징적 효과를 발생한다.

(57) 청구의 범위

청구항 1

척추교정 보호대 재킷(2) 내면에 벨크로 테입(5)을 설치하여 탄력판(4)을 착탈가능케하고 내면 전체에 미끄럼 방지 돌출점(9)을 다수로 형성하고 외부에는 결합고리(6)와 결합띠(10)와 교정대 결합띠(8)와 하중 조정띠(7)를 설치하고 교정대(3)를 설치하여 척추교정 대상자가 교정보호대 재킷(2)을 착용하고서 교정대 결합띠(8)를 교정대(3)에 걸고서 앉으면 엉덩이 부분의 하중에 의한 관성에 의하여 척추가 바르게 퍼지도록 함으로서 이 때 척추의 요추와 요추 사이가 넓어지게 되므로 튀어나온 연골과 수핵이 자연 정복되고 정형되는 효과를 발생하도록 한 척추교정장치.

청구항 2

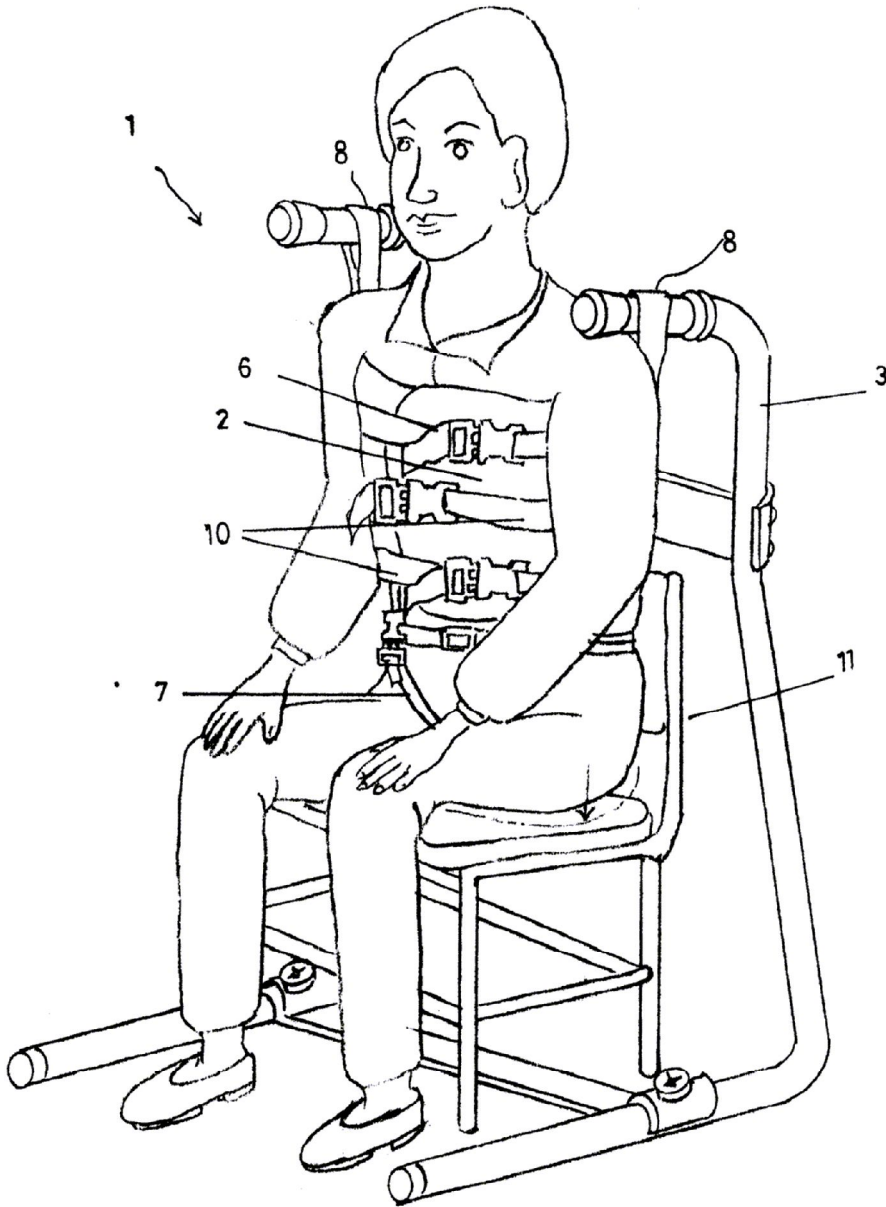
제 1항에 있어서 척추교정 대상자가 엉덩이 부분의 하중에 의하여 불편을 느낄때 하중 조정띠(7)를 조절하여 하체의 처짐을 조절할 수 있도록 하중 조정띠(7)를 설치한 것.

청구항 3

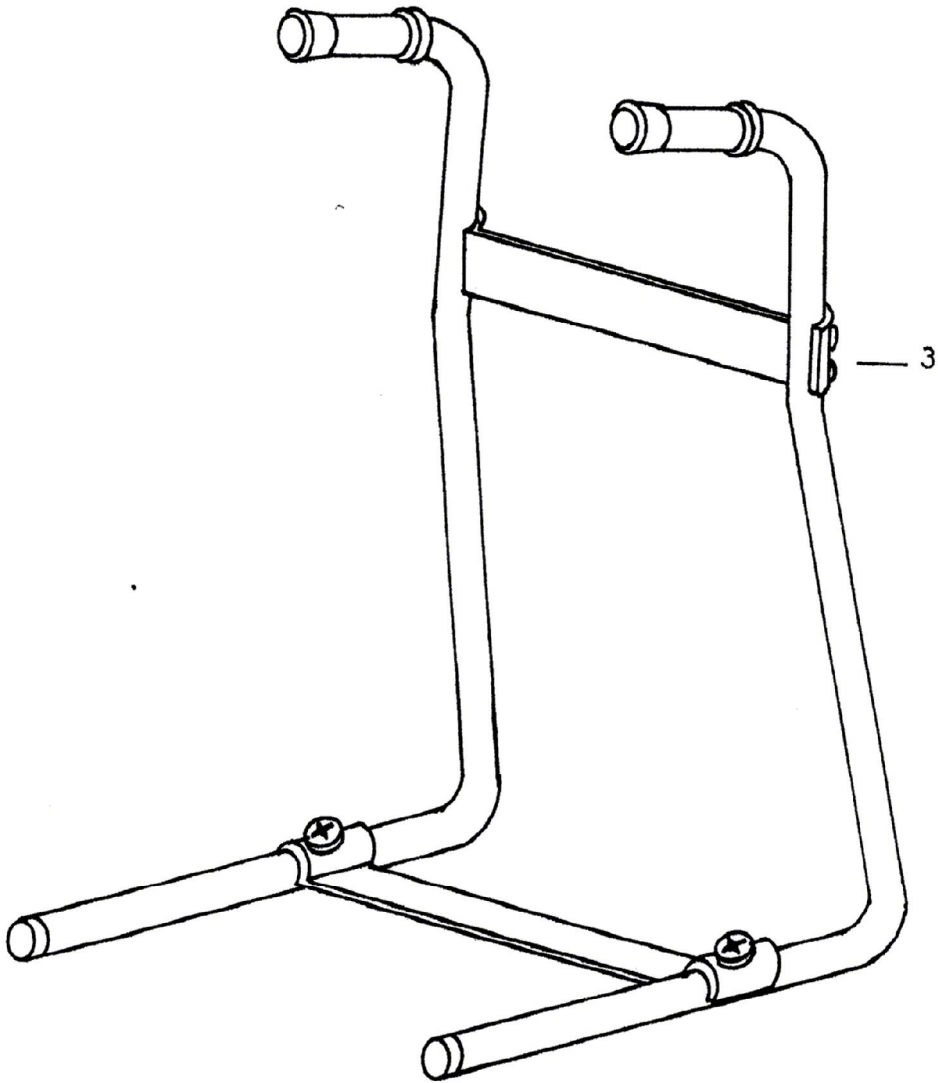
제 1항에 있어서 척추교정 대상자가 교정보호대 자켓(2)과 교정대(3)을 사용하여 척추를 교정하다가 의자(11)에 앉을 필요성이 있을 때는 결합고리(6)를 해체하면 곧바로 의자(11)에 앉을 수 있도록 교정대(3)에 의자(11)의 출납이 가능토록 한 척추 교정장치.

도면

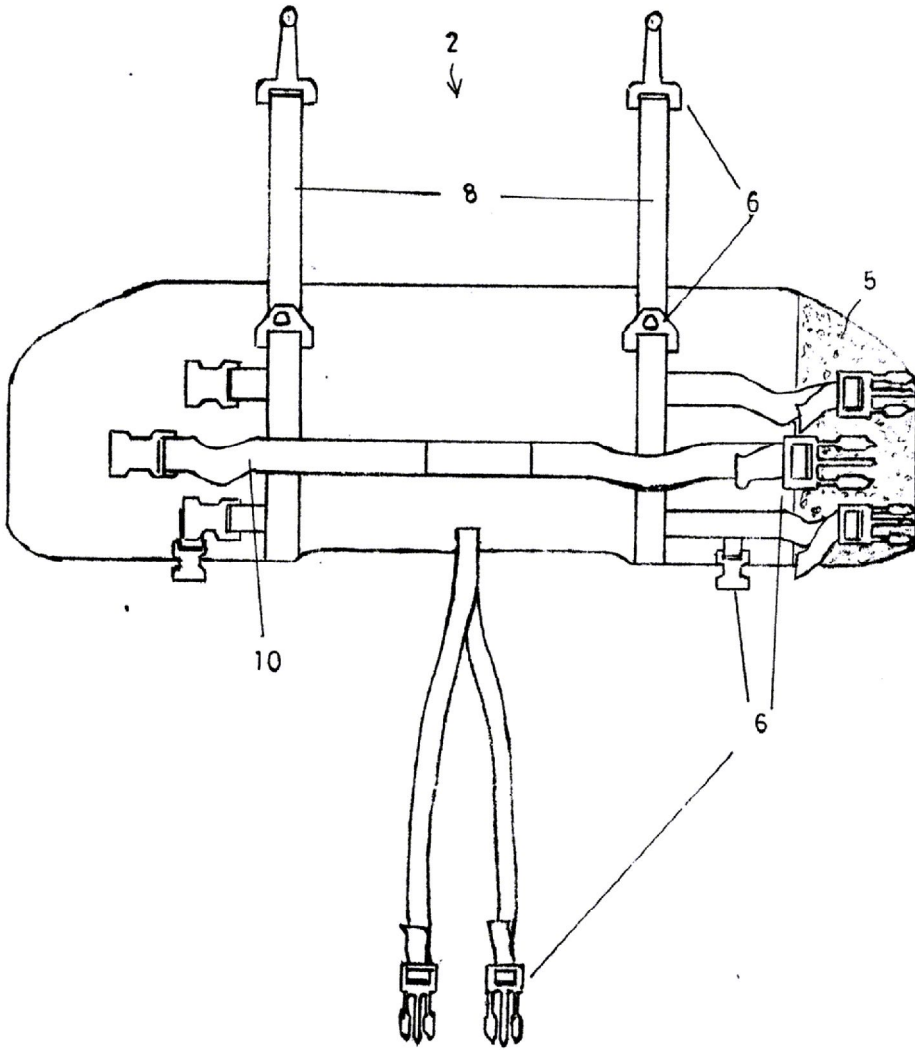
도면1



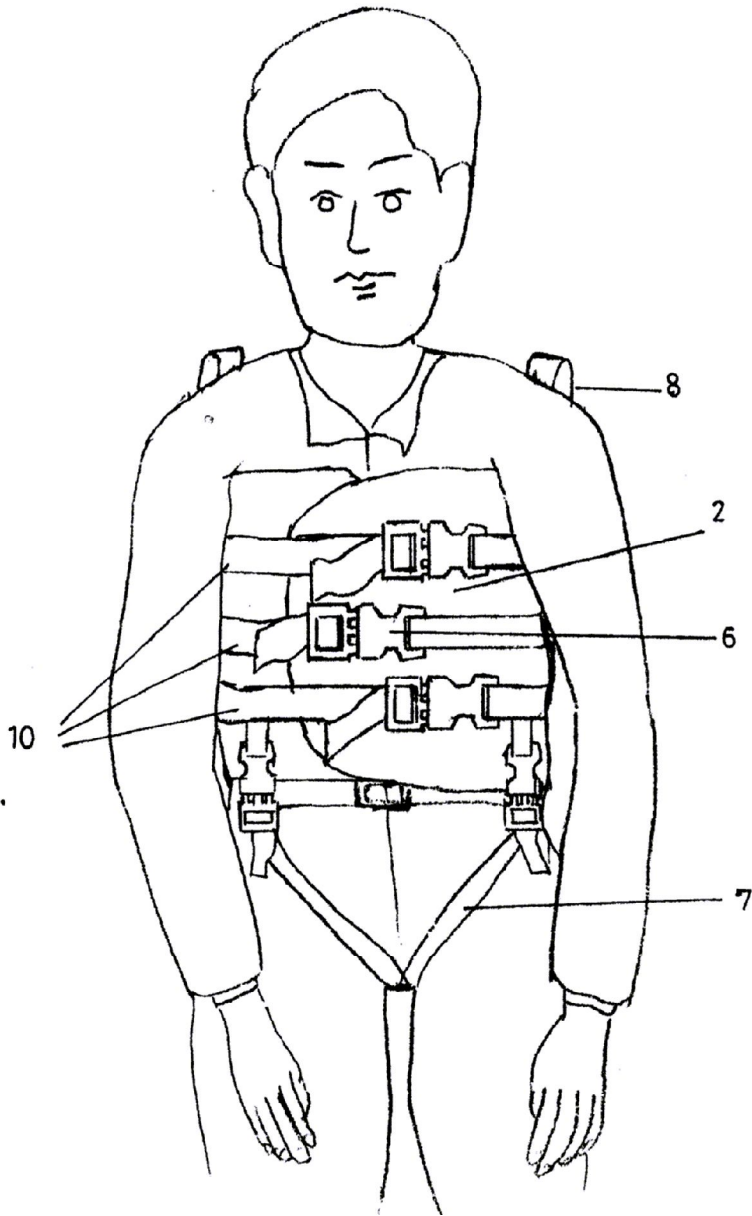
도면2



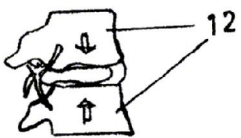
도면3



도면5



도면6



도면7

