



(22) Date de dépôt/Filing Date: 2002/08/05

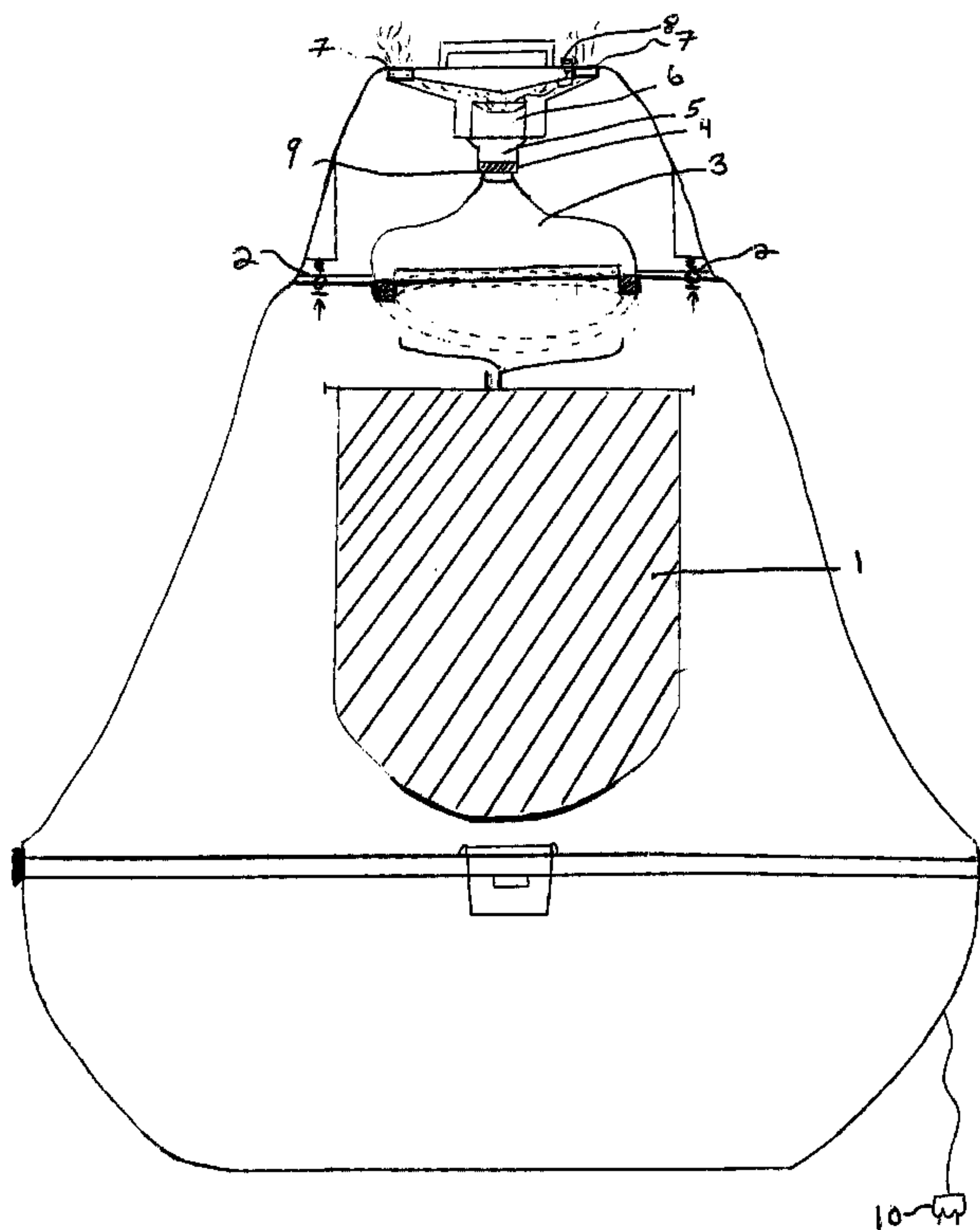
(41) Mise à la disp. pub./Open to Public Insp.: 2004/02/05

(51) Cl.Int.⁷/Int.Cl.⁷ A01K 1/015

(71) Demandeurs/Applicants:
TURCOTTE, GINO, CA;
TURCOTTE, SEBASTIEN, CA

(72) Inventeurs/Inventors:
TURCOTTE, GINO, CA;
TURCOTTE, SEBASTIEN, CA

(54) Titre : BAC A LITIERE AVEC MOTEUR INTEGRE QUI HALE ET FILTRE L'AIR VICIE AVEC PORTE PIVOTANTE
(54) Title: LITTER BOX WITH MOTOR THAT DRAWS IN AND FILTERS FOULED AIR WITH PIVOTING DOOR



(57) Abrégé/Abstract:

Dans la présente invention, le bac à litière est muni d'orifices et de conduits d'aération muni de filtre qui, évacuent l'air souillé et la poussière à l'aide d'un moteur et d'un entonnoir incorporé au couvercle du bac à litière. L'air souillé s'introduit par un premier filtre anti-poussière. L'air poursuit son chemin dans un entonnoir et passe par un filtre moteur recouvert d'une matière plastique insonorisante. Finalement, l'air passé par le moteur s'échappe par des bouches d'aération munies de filtres parfumés. L'air est ainsi filtré, purifié et rejeté dans la salle.

Abrégé

Dans la présente invention, le bac à litière est muni d'orifices et de conduits d'aération muni de filtre qui, évacuent l'air souillé et la poussière à l'aide d'un moteur et d'un entonnoir incorporé au couvercle du bac à litière. L'air souillé s'introduit par un premier filtre anti-poussière. L'air poursuit son chemin dans un entonnoir et passe par un filtre moteur recouvert d'une matière plastique insonorisante. Finalement, l'air passé par le moteur s'échappe par des bouches d'aération munies de filtres parfumés . L'air est ainsi filtré, purifié et rejeté dans la salle.

Mémoire descriptif

La présente invention se rapporte à un bac à litière qui hale l'air souillé à l'aide d'un moteur insonorisé et recouvert d'une matière plastique. L'air rejeté par le moteur est évacué par une bouche d'aération faite dans la dite matière de plastique et munie de filtres. L'air filtré est ainsi rejeté dans l'air ambiante.

Nous savons que les petits animaux domestiques font leurs besoins dans un bac à litière qui se retrouve souvent dans des lieux que nous fréquentons régulièrement (chambre de bain, cuisine, salon...). Il va de soit que des odeurs non désirées se dégagent dans ces endroits. Il est alors nécessaire que des produits comme des vaporisateurs parfumés ou d'autres moyens soient utilisés pour atténuer ces odeurs. Les parfums en aérosol et tous les autres produits existant pour masquer les odeurs sont peu rentables pour le consommateur puisqu'il faut sans cesse les renouveler et ceux-ci sont souvent inefficaces pour modifier les odeurs environnantes de la pièce. Il y a présentement sur le marché des bacs à litière muni d'un filtre qui est inutile puisque les odeurs ne sont pas dirigées étant donné l'absence d'un système de succion de l'air souillé. Les odeurs désagréables et la poussière de litière s'échappent principalement par l'ouverture du bac et se retrouve donc dissipées dans toute la pièce. Existe-t-il vraiment un bac à litière avec filtre?

Nous avons découvert qu'il est possible d'avoir un système d'évacuation et de filtration permanente des odeurs et des poussières dégagées par la litière, et ce, à partir du bac. Elle sera esthétique, silencieuse et facile à nettoyer. Pour le consommateur, le **bac à litière avec filtre** ne sera pas plus d'entretien et pas plus difficile à utiliser qu'un bac à litière conventionnel. Ce que nous proposons comme invention est un système qui consiste à aspirer l'air souillé de la litière à l'aide d'un moteur électrique situé dans le couvercle du bac à litière et filtrer cet air à l'aide d'un filtre. De plus, une porte pivotante sera installée à l'entrée dans le but de contenir les odeurs dans le bac permettant ainsi l'augmentation de l'efficacité du système de filtration des odeurs. Suite à la filtration de l'air souillé, une odeur agréable s'échappera du bac à litière. Le moteur électrique utilisé dans cette invention ne consommera que très peu d'énergie donc le propriétaire n'observera pas de différence significative par rapport à sa consommation d'électricité habituelle. L'utilisation du bac à litière avec filtre permettra également de réduire les coûts reliés à l'achat de produits employés pour masquer les odeurs nauséabondes de la litière. Finalement, la réalisation du bac à litière avec filtre sera très utile pour tous les propriétaires de petits animaux domestiques.

Relativement aux dessins qui illustrent la réalisation de l'invention,

- La figure 1 représente une vue de face et d'intérieur du bac à litière.
- La figure 2 représente une vue de face seulement.
- La figure 3 représente une vue de derrière de la réalisation.
- La figure 4 représente une vue de haut du bac à litière.

Le bac à litière illustré à la figure no.1 représente une vue de face et d'intérieure de la réalisation. Il sera conçu en forme de cloche dans le but de concentrer l'air. L'air souillé sera emprisonné dans le bac à litière par une porte pivotante (1) faite de matière plastique. Cette porte fera actionner un bouton, qui fera fonctionner le moteur de façon intermittente. Le moteur et l'entonnoir seront joints par une suce caoutchoutée (5). À la sortie de la suce de caoutchouc (5) sera installé un filtre (9). Ce filtre sera incorporé à même cette suce. L'air souillé s'introduira et circulera par les trous (11), et passera par le sous-vide (3) en forme d'entonnoir. L'air sera aspiré par le moteur électrique (6). Le moteur sera recouvert d'une matière plastique munie d'une ou deux ouvertures (7) comportant un filtre parfumé qui laissera échapper l'air purifié. Le mécanisme pourra aussi être actionné à l'aide d'un bouton déclencheur (8). Le moteur sera incorporé à l'intérieur du couvercle du bac à litière et fixé de façon à stabiliser le tout. Une plaque(2) séparatrice sera munie de trou et servira aussi à protéger les composantes du système de ventilation contre les corpuscules qui risqueraient d'endommager le mécanisme.

Revendications

Les revendications de l'invention, au sujet desquelles un droit exclusif de propriété ou privilège est revendiqué, sont définies comme suit.

- 1- Un procédé qui consiste à aspirer et filtrer l'air souillé de la litière à partir du bac à litière par un moteur électrique et des filtres pour ensuite la redistribuer à l'intérieur de la pièce.
- 2- Un procédé de nettoyage rapide à l'aide d'une brosse qui consiste à introduire cette dernière à l'intérieur des chambres prévues à cette fin .
- 3- Un procédé, qui consiste en un bouton de déclenchement manuel et automatique intermittent situés respectivement, sur le dessus du couvercle du bac à litière et à l'entrée du bac. Le déclenchement manuel sera actionné par la personne à partir du dit bouton. Le déclenchement automatique de la porte d'entrée, sera actionné par l'animal lorsque se dernier entrera et sortira du bac à litière.
- 4- Un procédé, selon lequel une boîte de plastique munie d'une ou plusieurs ouvertures laisse l'air s'échapper par des filtres parfumés interchangeable. La boîte de plastique est dessinée et conçue de manière à insonoriser le moteur et ce de façon esthétique.
- 5- Un procédé, selon lequel une entrée d'air de forme circulaire canalise l'air en la faisant passer par un entonnoir spécialement conçu et adapté.
- 6- Un procédé, selon lequel un filtre est spécialement conçu pour s'insérer dans la suce connectée au moteur. Le filtre servira à filtrer les poussières qui pourraient s'échapper de la litière et empêchera toutes matières de pénétrer dans le moteur.
- 7- Un bac conçu en forme de cloche dans le but de concentrer l'air vers le haut du bac à litière et ainsi d'augmenter le rendement.
- 8- Un procédé selon lequel le moteur sera fixé au couvercle du bac.

Figure no.1

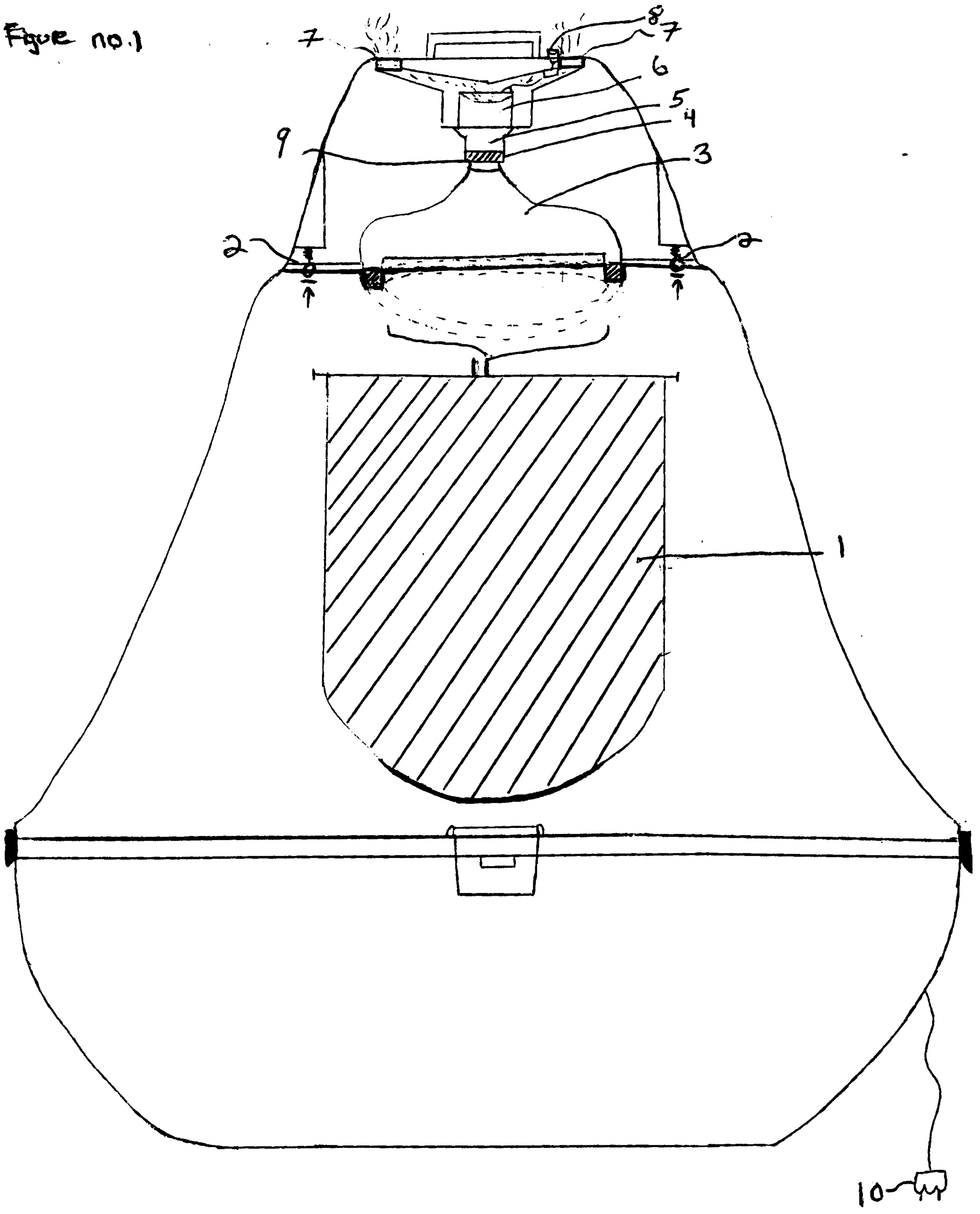


Figure 10 a

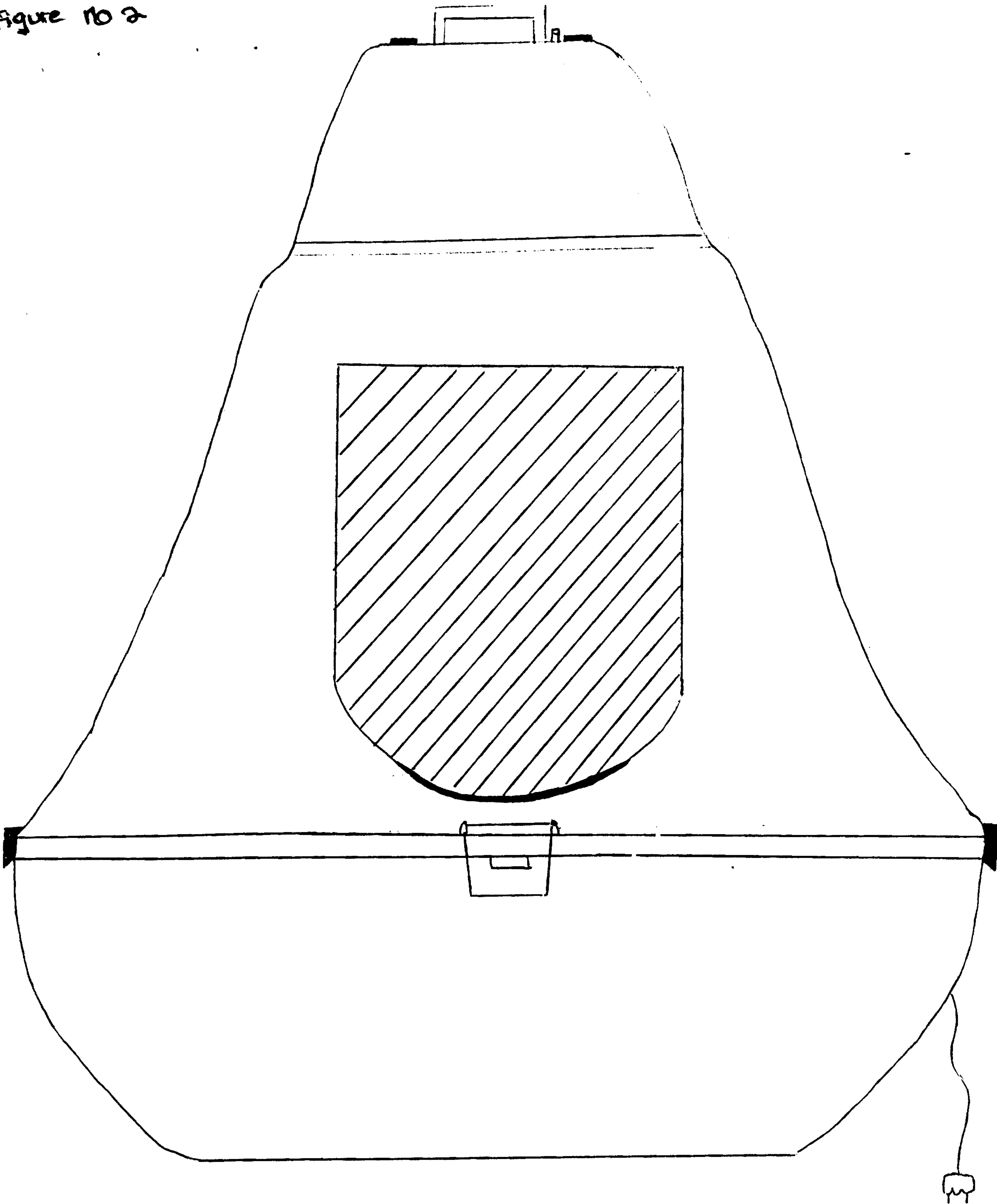


Figure no. 3.

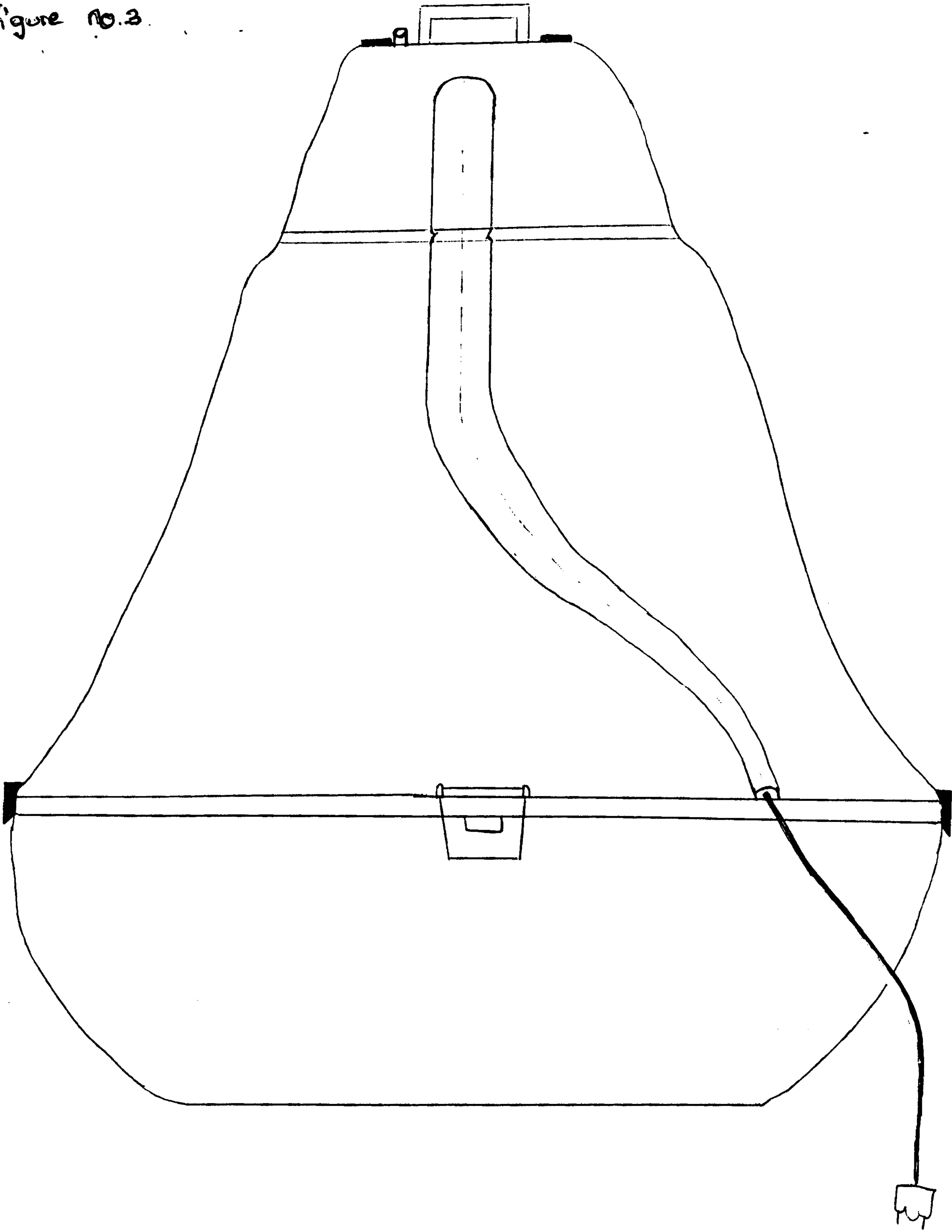


Figure no 4.

