

(12) 发明专利申请

(10) 申请公布号 CN 102158639 A

(43) 申请公布日 2011. 08. 17

(21) 申请号 201010114288. 7

(22) 申请日 2010. 02. 12

(71) 申请人 王应华

地址 642150 四川省隆昌县金鹅镇隆桥路
20 号

(72) 发明人 王应华

(51) Int. Cl.

H04N 5/225(2006. 01)

H04N 7/18(2006. 01)

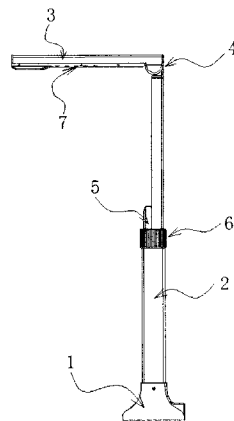
权利要求书 1 页 说明书 4 页 附图 2 页

(54) 发明名称

展示装置及其应用的视频显示方式

(57) 摘要

本发明涉及一种展示装置及其应用的视频显示方式,所述展示仪包括底座、连接部分、拍摄头和转动部分,能方便折叠保护拍摄头,而其视频显示方法是:将需要展示的文件或者三维物体直接放置在正对着拍摄头摄影的下方,通过视频输出;成像于电脑里;用鼠标进行所需内容观看左右上下的拖动,成比例的放大和缩小,或者任意角度的旋转;对所需要观看的局部内容进行框选,实现动态或者静态输出。本发明解决了现有视频显示装置在视频显示上的不足,可以实现动态、静态输出,不需要另外特定的展示台,直接在任何颜色单一的背景下映像即可,可以实现动态和静态拍摄映像,方便使用。



1. 一种展示装置,包括底座、连接部分、拍摄头和转动部分,所述的底座和拍摄头之间通过连接部分连接,连接部分和拍摄头之间有转动部分连接,其特征在于,转动部分包括固定头、五金活动件,所述五金活动件两端相对位置可以旋转,一端同固定头连接,另一端同拍摄头连接;在所述连接部分上有弹簧锁扣,在拍摄头端部有扣孔,拍摄头收折时,弹簧锁扣锁紧扣孔。

2. 根据权利要求书 1 所述展示装置,其特征在于,所述五金活动件是包括转轴、折型转动垫片、弹片、垫片、螺母的可旋转零件组合体,折型转动垫片套在转轴上,中间有弹片和垫片隔开,螺母固定整个五金活动件。

3. 根据权利要求书 1 所述展示装置,其特征在于,所述拍摄头包括上盖、下盖和电子元件板,所述扣孔设置在拍摄头的下盖外端部。

4. 根据权利要求书 3 所述展示装置,其特征在于,在所述上盖内端部有一个上限位面,在固定头相对应部位有下限位面。

5. 根据权利要求书 1 所述展示装置,其特征在于,所述弹簧锁扣包括卡位和弹簧,在卡位移动到最低位置时,扣住所述下盖外端部的扣孔。

6. 根据权利要求书 5 所述展示装置,其特征在于,在安装卡位和弹簧的部位,有一柔性护套,包裹住弹簧和部分卡位。

7. 一种展示装置应用的视频显示方式,是通过以下几个步骤来实现:

(1)、将需要展示的文件或者三维物体直接放置在正对着拍摄头摄影的下方,先用拍摄头对着展示文件或三维物体进行实时图像采集,数据直接通过外部数据传输线传递到外部输出设备,例如电脑;

(2)、然后动态或静态成比例放大、缩小;可以根据需要随意移动展示仪下的文件和三维物体;

(3)、用鼠标进行所需内容观看左右上下的拖动,用鼠标对所观察到的内容进行任意角度的旋转;

(4)、对所需要进行局部放大的内容进行框选,然后将需要放大展示的部分内容采用切分方法对横向排列的文字或者图片进行切分;最后切分重组在一个区域里面进行放大显示,显示的时候将第一横向排列的部分的文字或者图片依次显示在同行横向排列前面部分的文字或者图片下侧,于第一行横向排列后部分内容的下侧再排列显示第二行的横向排列内容。

8. 根据权利要求 7 所述文件展示仪应用的视频显示方式,其特征在于,对步骤(4)中对横向排列的文字采用切分方法的步骤是:

1)、首先对需要重组的文稿用鼠标进行框选;

2)、输入切分的行数、列数,并用虚框显示出来,在虚框显示的时候对行间距以及列间距进行微调控制;

3)、最后切分重组的内容在一个区域里面进行放大显示。

展示装置及其应用的视频显示方式

【技术领域】

[0001] 本发明涉及一种视频展示装置,尤其涉及一种影映文件或者三维物体并且通过视频显示的装置。

【背景技术】

[0002] 在多媒体教师或者大型多媒体会议室里面,经常需要将资料、讲义、实物或者幻灯片投影展示在屏幕或者电视机上,展示装置是一种能将存在于实物介质上的资料转化为数字资料,并且显示在外部输出设备上的一种装置。这种展示装置是多媒体教室和会议室不可或缺的重要设备之一。一台普通的展示装置包括三个部分:拍摄头、支架和展示台。在展示装置的展示台上还有一系列接口,而一些面向高端市场的展示装置还包括红外线遥控器、计算机捕捉适配器、液晶监视器等附件。展示装置可以应用在各学科教学中,和各种类型的宣讲会、大型会议中。展示装置的工作原理是由拍摄头将需要展示的文件、书籍、资料等转化为视频信号,输入到反映设备;接口则用来输出各种视频信号和控制信号。高档的数字展示装置通过计算机图像捕捉适配器并与计算机连接,通过相关程序软件,可将展示装置输出的视频信号输入计算机进行各种外处理。

[0003] 但是无论哪一种展示装置,都需要将文档左右上下根据需要进行拖动,以便将需要展示的部分置于映像出来的画面的中间,在操作上很不方便,另外因为在讲解展示文稿的时候必须对相关讲解内容进行局部放大,从而导致幅面显示不全。尤其是讲解文稿的时候,使用者对同一行字的左侧进行放大时,右侧的字就不能显示出来,使用者只能不断地进行移动鼠标或者展示实物操作,该问题一直悬而未决,给使用者带来了很大的麻烦和困扰。目前现有的展示装置需要一个配套的展示台,展示台放置需要映像的文件和书籍。

[0004] 另外,因为在拍摄头上有许多精密的光学元件,如果在使用中一不小心损坏到拍摄头,则需要更换最主要的投影部件,所以希望在拍摄头的收折装置更加安全可靠、方便,能更好的保护光学投影部件。

【发明内容】

[0005] 本发明针对以上问题提出了一种安全便于折叠的展示装置,并且相应地提出了一种操作更加简单、使用更加便捷的视频显示方式。这种展示装置可以直接在背景单一的平面上映像,而不需要一个特定的展示台面,另外可以针对任何三维立体的物件映像,而不仅止于文件和书籍等平面材料。同时在展示上可以进行动态和静态实时成比例的放大、缩小,上下左右拖动,以利展示和观看。

[0006] 本发明的技术方案是:一种展示装置,包括底座、连接部分、拍摄头和转动部分,所述的底座和拍摄头之间通过连接部分连接,连接部分和拍摄头之间有转动部分连接,其特征在于,转动部分包括固定头、五金活动件,所述五金活动件两端相对位置可以旋转,一端同固定头连接,另一端同拍摄头连接;在所述连接部分上有弹簧锁扣,在拍摄头端部有扣孔,拍摄头收折时,弹簧锁扣锁紧扣孔。

[0007] 所述五金活动件是由转轴、折型转动垫片、弹片、垫片、螺母组成的可旋转零件组合体,折型转动垫片套在转轴上,中间有弹片和垫片隔开,螺母固定整个五金活动件。

[0008] 所述拍摄头包括上盖、下盖和电子元件板,所述扣孔设置在拍摄头的下盖外端部。

[0009] 在所述上盖内端部有一个上限位面,在所述固定头相对应部位有下限位面,在拍摄头打开的时候,限制拍摄头的水平角度,保持拍摄头 90° 打开。

[0010] 在所述弹簧锁扣包括卡位和弹簧,卡位受弹力可以上下移动,在卡位移动到最低位置时,用以扣住所述下盖外端部的扣孔。

[0011] 在安装卡位和弹簧的部位,有一柔性护套,包裹住弹簧和部分卡位,起到美观外表的作用。

[0012] 一种展示装置应用的视频显示方式,是通过以下几个步骤来实现:

[0013] (1)、将需要展示的文件或者三维物体直接放置在正对着拍摄头摄影的下方,先用拍摄头对着展示文件或三维物体进行实时图像采集,数据直接通过外部数据传输线传递到外部输出设备,例如电脑;

[0014] (2)、然后动态或静态成比例放大、缩小;可以根据需要随意移动展示仪下的文件和三维物体;

[0015] (3)、用鼠标进行所需内容观看左右上下的拖动,用鼠标对所观察到的内容进行任意角度的旋转;

[0016] (4)、对所需要进行局部放大的内容进行框选,然后将需要放大展示的部分内容采用切分方法对横向排列的文字或者图片进行切分;最后切分重组在一个区域里面进行放大显示,显示的时候将第一横向排列的部分的文字或者图片依次显示在同行横向排列前面部分的文字或者图片下侧,于第一行横向排列后部分内容的下侧再排列显示第二行的横向排列内容。

[0017] 对步骤(4)中对横向排列的文字采用切分方法的步骤是:

[0018] 1)、首先对需要重组的文稿用鼠标进行框选;

[0019] 2)、输入切分的行数、列数,并用虚框显示出来,在虚框显示的时候对行间距以及列间距进行微调控制;

[0020] 3)、最后切分重组的内容在一个区域里面进行放大显示。

[0021] 本发明的有益效果是:通过可收折的拍摄头起到保护重要光学元件的目的,提高使用安全性,这种拍摄显示方式完全解决了现有文件展示仪在显示的不足之处,让使用者不需要连续进行鼠标移动就可以轻松实现局部内容的放大效果,便于人们使用。不需要另外特定的展示台,直接在任何颜色单一的背景下映像即可,可以实现动态拍摄映像、不仅针对文件书籍资料等二维平面可以映像,而且可以对任何三维物体进行映像。同时在展示上可以进行动态和静态实时成比例的放大、缩小,上下左右拖动,以利展示和观看。

【附图说明】

[0022] 图 1 是本发明一实施例结构示意图;

[0023] 图 2 是本发明一实施例转动部分和拍摄头部分爆炸视图;

[0024] 图 3 是本发明一实施例五金活动件的爆炸视图。

[0025] 图中:1、底座;2、连接部分;3、拍摄头;3.1、上盖;3.11、上限位面;3.2、下盖;

3. 3、电子元件板 ;3. 4、扣孔 ;4、转动部分 ;4. 1、固定头 ;4. 11, 下限位面 ;4. 2、五金活动件 ;4. 21、转轴 ;4. 22、折型转动垫片 ;4. 23、弹片 ;4. 24、垫片 ;4. 25 螺母 ;5、弹簧锁扣 ;5. 1、卡位 ;5. 2、弹簧 ;6、柔性护套 ;7、映射灯。

【具体实施方式】

【0026】 为了使本发明的目的、技术方案及优点更加清楚明白, 以下结合附图及实施例, 对本发明进行进一步详细说明。

【0027】 在本实施例中, 参照附图 : 所述文件展示仪, 包括底座 1、连接部分 2、拍摄头 3 和转动部分 4, 所述的底座 1 和拍摄头 3 之间通过连接部分 2 连接, 所述连接部分 2 和拍摄头 3 之间有转动部分 4 连接, 其特征在于, 转动部分 4 包括固定头 4. 1、五金活动件 4. 2, 所述五金活动件 4. 2 两端相对位置可以旋转, 一端同固定头 4. 1 连接, 另一端同拍摄头 3 连接 ; 在所述连接部分 2 上有弹簧锁扣 5, 在拍摄头端部有扣孔 3. 4, 拍摄头 3 收折时, 弹簧锁扣 5 锁紧扣孔 3. 4。

【0028】 所述五金活动件 4. 2 是由转轴 4. 21、折型转动垫片 4. 22、弹片 4. 23、垫片 4. 24、螺母 4. 25 组成的可旋转零件组合体, 折型转动垫片 4. 22 套在转轴 4. 21 上, 中间有弹片 4. 23 和垫片 4. 24 隔开, 螺母 4. 25 固定整个五金活动件 4. 2。

【0029】 所述拍摄头包括上盖 3. 1、下盖 3. 2 和电子元件板 3. 3, 所述扣孔设置在拍摄头的下盖 3. 2 外端部。在所述下壳 3. 2 上设置了映射灯 7, 映射灯给待映像的文件和三维物体提供足够的照明, 以便成像清楚。

【0030】 在所述上盖 3. 1 内端部有一个上限位面 3. 11, 在所述固定头 4. 1 相对应部位有下限位面 4. 11, 在拍摄头 3 打开的时候, 限制拍摄头 3 的水平角度, 保持拍摄头 90° 打开。

【0031】 在所述弹簧锁扣 5 包括卡位 5. 1 和弹簧 5. 2, 卡位 5. 1 受弹力可以上下移动, 用以扣住所述下盖 3. 2 外端部的扣孔 3. 4。

【0032】 在安装卡位 5. 1 和弹簧 5. 2 的部位, 有一柔性护套 6, 包裹住弹簧 5. 2 和部分的卡位 5. 1, 起到美观外表的作用。

【0033】 该发明所述的结构使用过程如下 : 移动卡位 5. 1, 松开扣孔 3. 4, 可以旋转拍摄头 2, 打开文件拍摄仪, 拍摄头通过五金活动件在固定头里面转动, 然后拍摄头打开到 90° 时, 上盖 3. 1 的上限位面 3. 11 顶在固定头 4. 1 相对应部位的下限位面 4. 11 上, 限制住拍摄头旋转的角度。

【0034】 一种展示装置应用的视频显示方式, 是通过以下几个步骤来实现 :

【0035】 (1)、将需要展示的文件或者三维物体直接放置在正对着拍摄头摄影的下方, 先用拍摄头对着展示文件或三维物体进行实时图像采集, 数据直接通过外部数据传输线传递到外部输出设备, 例如电脑 ;

【0036】 (2)、然后动态或静态比例放大、缩小 ; 可以根据需要随意移动展示仪下的文件和三维物体 ;

【0037】 (3)、用鼠标进行所需内容观看左右上下的拖动, 用鼠标对所观察到的内容进行任意角度的旋转 ;

【0038】 (4)、对需要进行局部放大的内容进行框选, 然后将需要放大展示的部分内容采用切分方法对横向排列的文字或者图片进行切分 ; 最后切分重组在一个区域里面进行放大

显示,显示的时候将第一横向排列的部分的文字或者图片依次显示在同行横向排列前面部分的文字或者图片下侧,于第一行横向排列后部分内容的下侧再排列显示第二行的横向排列内容。

[0039] 对步骤(4)中对横向排列的文字采用切分方法的步骤是:

[0040] 1)、首先对需要重组的文稿用鼠标进行框选;

[0041] 2)、输入切分的行数、列数,并用虚框显示出来,在虚框显示的时候对行间距以及列间距进行微调控制;

[0042] 3)、最后切分重组的内容在一个区域里面进行放大显示。

[0043] 本发明的有益效果是:通过可收折的拍摄头起到保护重要光学元件的目的,提高使用安全性,这种拍摄显示方式完全解决了现有文件展示仪在显示的不足之处,让使用者不需要连续进行鼠标移动就可以轻松实现局部内容的放大效果,便于人们使用。不需要另外特定的展示台,直接在任何颜色单一的背景下映像即可,可以实现动态拍摄映像、不仅针对文件书籍资料等二维平面可以映像,而且可以对任何三维物体进行映像。同时在展示上可以进行动态和静态实时成比例的放大、缩小,上下左右拖动,以利展示和观看。

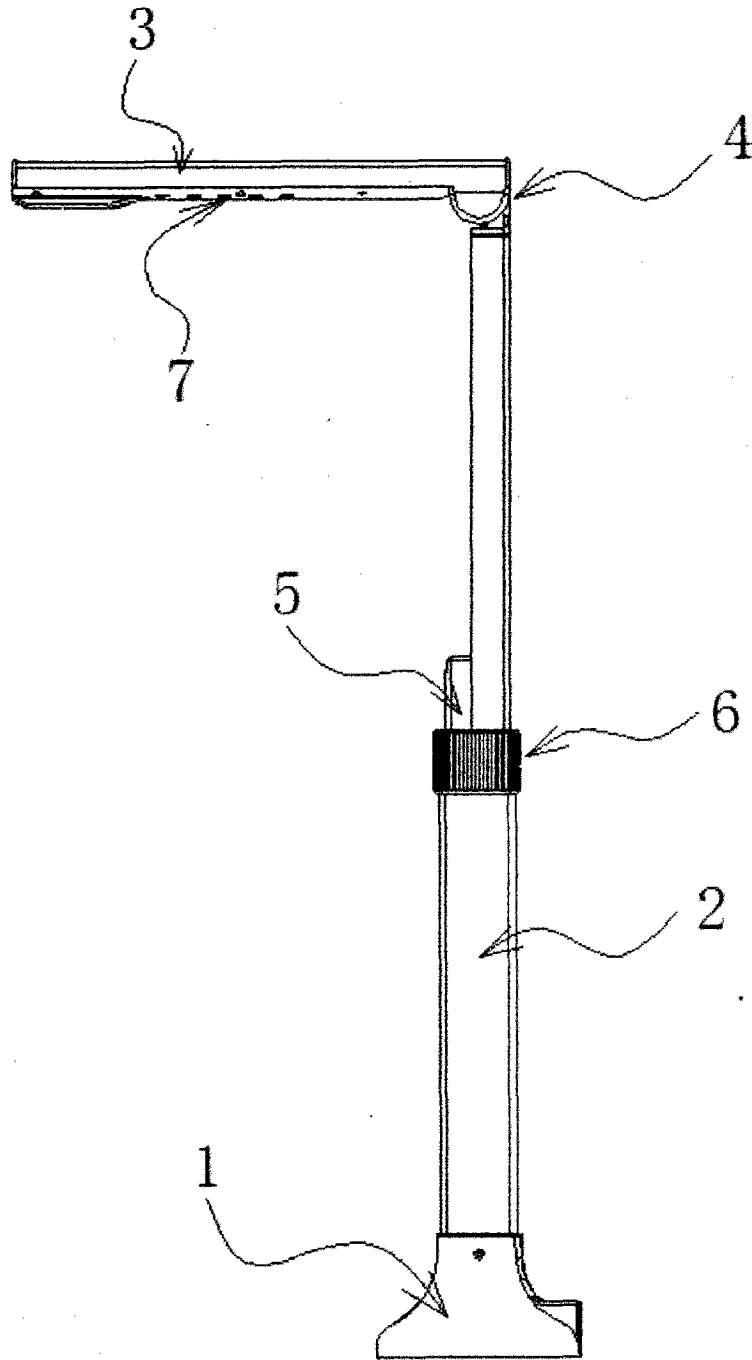


图 1

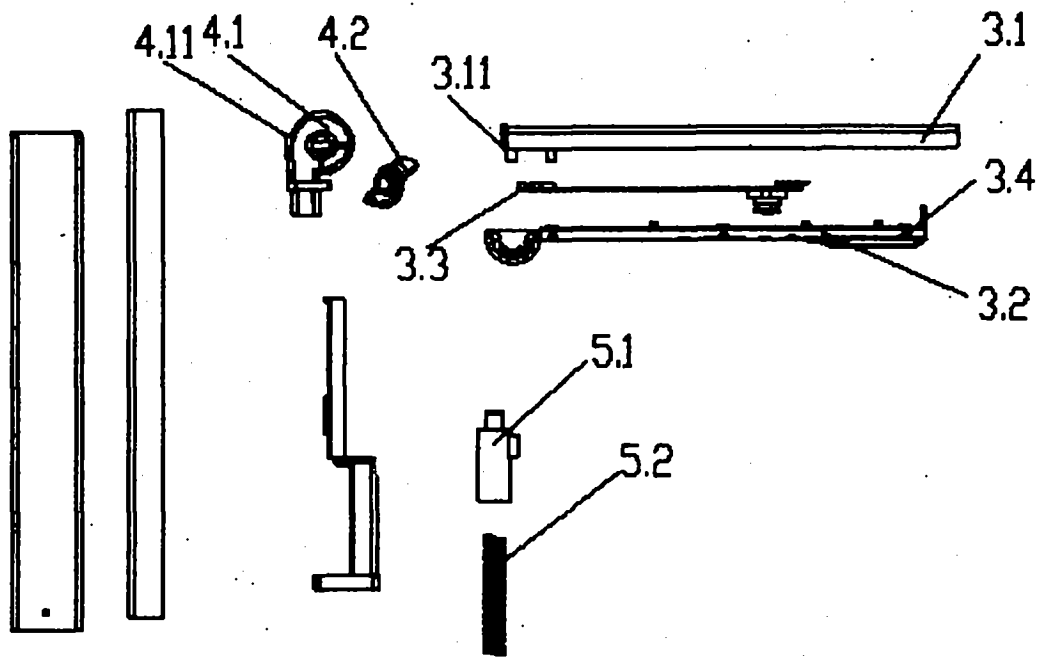


图 2

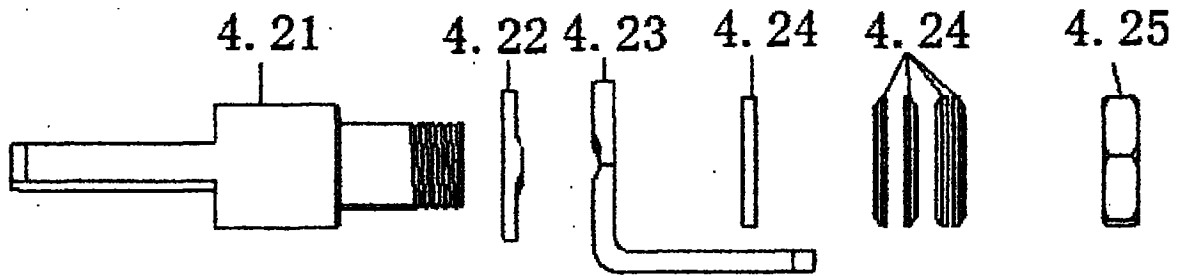


图 3