

(12) NACH DEM VERTRAG ÜBER DIE INTERNATIONALE ZUSAMMENARBEIT AUF DEM GEBIET DES PATENTWESENS (PCT) VERÖFFENTLICHTE INTERNATIONALE ANMELDUNG

(19) Weltorganisation für geistiges Eigentum  
Internationales Büro



(43) Internationales Veröffentlichungsdatum  
2. November 2006 (02.11.2006)

PCT

(10) Internationale Veröffentlichungsnummer  
**WO 2006/114449 A3**

(51) Internationale Patentklassifikation:  
*H04R 25/00* (2006.01)

(21) Internationales Aktenzeichen: PCT/EP2006/062496

(22) Internationales Anmeldedatum:  
22. Mai 2006 (22.05.2006)

(25) Einreichungssprache: Deutsch

(26) Veröffentlichungssprache: Deutsch

(71) Anmelder (für alle Bestimmungsstaaten mit Ausnahme von US): **PHONAK AG** [CH/CH]; Laubisrütistrasse, CH-8712 Stäfa (CH).

(72) Erfinder; und

(75) Erfinder/Anmelder (nur für US): **HASLER, Ivo** [CH/CH]; Gebhartstrasse 18c, CH-8404 Winterthur (CH). **AEBERSOLD, Felix** [CH/CH]; Humrigenstrasse 55, CH-8704 Herrliberg (CH).

(74) Anwalt: **TROESCH SCHEIDEGGER WERNER AG**; Schwänthenmos 14, CH-8126 Zumikon (CH).

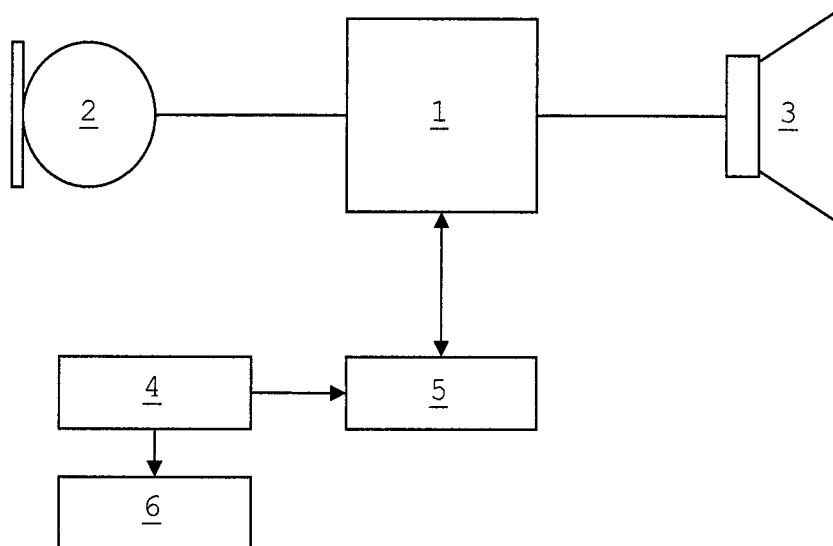
(81) Bestimmungsstaaten (soweit nicht anders angegeben, für jede verfügbare nationale Schutzrechtsart): AE, AG, AL, AM, AT, AU, AZ, BA, BB, BG, BR, BW, BY, BZ, CA, CH, CN, CO, CR, CU, CZ, DE, DK, DM, DZ, EC, EE, EG, ES, FI, GB, GD, GE, GH, GM, HR, HU, ID, IL, IN, IS, JP, KE, KG, KM, KN, KP, KR, KZ, LC, LK, LR, LS, LT, LU, LV, LY, MA, MD, MG, MK, MN, MW, MX, MZ, NA, NG, NI, NO, NZ, OM, PG, PH, PL, PT, RO, RU, SC, SD, SE, SG, SK, SL, SM, SY, TJ, TM, TN, TR, TT, TZ, UA, UG, US, UZ, VC, VN, YU, ZA, ZM, ZW.

(84) Bestimmungsstaaten (soweit nicht anders angegeben, für jede verfügbare regionale Schutzrechtsart): ARIPO (BW, GH, GM, KE, LS, MW, MZ, NA, SD, SL, SZ, TZ, UG, ZM, ZW), eurasisches (AM, AZ, BY, KG, KZ, MD, RU, TJ, TM), europäisches (AT, BE, BG, CH, CY, CZ, DE, DK, EE, ES, FI, FR, GB, GR, HU, IE, IS, IT, LT, LU, LV, MC, NL, PL, PT, RO, SE, SI, SK, TR), OAPI (BF, BJ, CF, CG, CI, CM, GA, GN, GQ, GW, ML, MR, NE, SN, TD, TG).

[Fortsetzung auf der nächsten Seite]

(54) Title: HEARING AID AND METHOD FOR OPERATING A HEARING AID

(54) Bezeichnung: HÖRGERÄT UND VERFAHREN ZUM BETRIEB EINES HÖRGERÄTES



(57) Abstract: The invention relates to a hearing aid comprising at least one signal processing device (1), at least one counter (4) for detecting discreet events or operating processes, and at least one memory (6) for storing the values or states of the counter, and the threshold values associated with each counter (4). The hearing aid is also provided with a signal transmitter (5) that is actively connected to the signal processing device (1) in such a way that the signal transmitter (5) is activated when a threshold value of a counter (4) is reached or exceeded. In this way, advantageously, any countable pre-defined events or operating processes can be used to establish and maintain the operating state of the hearing aid. An operating process can be, for example, the variation of a defined operating state of the hearing aid. If a pre-determined threshold value is reached, i.e. the number of events reaches this threshold value, a corresponding signal can be triggered and produced by the signal transmitter (5).

[Fortsetzung auf der nächsten Seite]

WO 2006/114449 A3

**Veröffentlicht:**

- mit internationalem Recherchenbericht
- vor Ablauf der für Änderungen der Ansprüche geltenden Frist; Veröffentlichung wird wiederholt, falls Änderungen eintreffen
- auf Antrag des Anmelders, vor Ablauf der nach Artikel 21 Absatz 2 Buchstabe a geltenden Frist

**(88) Veröffentlichungsdatum des internationalen****Recherchenberichts:**

19. April 2007

Zur Erklärung der Zweibuchstaben-Codes und der anderen Abkürzungen wird auf die Erklärungen ("Guidance Notes on Codes and Abbreviations") am Anfang jeder regulären Ausgabe der PCT-Gazette verwiesen.

---

**(57) Zusammenfassung:** Bei einem Hörgerät mit mindestens einer Signalverarbeitungseinrichtung (1), mit mindestens einem Zähler (4) für die Erfassung von diskreten Ereignissen resp. Betriebsvorgängen sowie mindestens einem Speicher (6) zur Speicherung der Zählerwerte resp. Zählerstände sowie der jedem Zähler (4) zugewiesenen Grenzwerte, ist weiter ein Signalgeber (5) vorhanden, der mit der Signalverarbeitungseinrichtung (1) derart wirkverbunden ist, dass beim Erreichen oder Überschreiten eines Grenzwertes eines Zählers (4) der Signalgeber (5) aktiviert wird. Damit können vorteilhaft beliebige zählbare, vorbestimmte Ereignisse resp. Betriebsvorgänge verwendet werden, um den Betriebszustand des Hörgerätes festzustellen und festzuhalten. Ein Betriebsvorgang kann beispielsweise die Änderung eines bestimmten Betriebszustandes des Hörgerätes sein. Wenn nun ein vorbestimmter Grenzwert erreicht wird, d.h. die Anzahl der Ereignisse diesen Grenzwert erreicht, kann durch den Signalgeber (5) ein entsprechendes Signal ausgelöst und erzeugt werden.

## INTERNATIONAL SEARCH REPORT

International application No  
PCT/EP2006/062496A. CLASSIFICATION OF SUBJECT MATTER  
INV. H04R25/00

According to International Patent Classification (IPC) or to both national classification and IPC

## B. FIELDS SEARCHED

Minimum documentation searched (classification system followed by classification symbols)  
H04R

Documentation searched other than minimum documentation to the extent that such documents are included in the fields searched

Electronic data base consulted during the international search (name of data base and, where practical, search terms used)

EPO-Internal, WPI Data, IBM-TDB, PAJ

## C. DOCUMENTS CONSIDERED TO BE RELEVANT

Category*	Citation of document, with indication, where appropriate, of the relevant passages	Relevant to claim No.
X	EP 1 545 153 A (PHONAK AG) 22 June 2005 (2005-06-22) cited in the application column 2, line 29 - column 4, line 56 column 5, line 51 - column 7, line 21 claims 1-11; figure 1	1-18
A	EP 1 628 503 A (PHONAK AG) 22 February 2006 (2006-02-22) page 2, line 23 - page 3, line 40 page 5, line 1 - page 5, line 42 figures 1-3	1-18
A	EP 1 414 271 A (PHONAK AG) 28 April 2004 (2004-04-28) column 1, line 30 - column 12, line 14 figure 1	1-18

 Further documents are listed in the continuation of Box C. See patent family annex.

\* Special categories of cited documents :

- \*A\* document defining the general state of the art which is not considered to be of particular relevance
- \*E\* earlier document but published on or after the international filing date
- \*L\* document which may throw doubts on priority claim(s) or which is cited to establish the publication date of another citation or other special reason (as specified)
- \*O\* document referring to an oral disclosure, use, exhibition or other means
- \*P\* document published prior to the international filing date but later than the priority date claimed

- \*T\* later document published after the international filing date or priority date and not in conflict with the application but cited to understand the principle or theory underlying the invention
- \*X\* document of particular relevance; the claimed invention cannot be considered novel or cannot be considered to involve an inventive step when the document is taken alone
- \*Y\* document of particular relevance; the claimed invention cannot be considered to involve an inventive step when the document is combined with one or more other such documents, such combination being obvious to a person skilled in the art.
- \*&\* document member of the same patent family

Date of the actual completion of the international search

24 January 2007

Date of mailing of the international search report

02/02/2007

Name and mailing address of the ISA/

European Patent Office, P.B. 5818 Patentlaan 2  
NL - 2280 HV Rijswijk  
Tel. (+31-70) 340-2040, Tx. 31 651 epo nl,  
Fax: (+31-70) 340-3016

Authorized officer

Meiser, Jürgen

# INTERNATIONAL SEARCH REPORT

Information on patent family members

International application No

PCT/EP2006/062496

Patent document cited in search report		Publication date	Patent family member(s)	Publication date
EP 1545153	A	22-06-2005	NONE	
EP 1628503	A	22-02-2006	NONE	
EP 1414271	A	28-04-2004	NONE	

# INTERNATIONALER RECHERCHENBERICHT

Internationales Aktenzeichen

PCT/EP2006/062496

**A. KLASSIFIZIERUNG DES ANMELDUNGSGEGENSTANDES**  
INV. H04R25/00

Nach der Internationalen Patentklassifikation (IPC) oder nach der nationalen Klassifikation und der IPC

**B. RECHERCHIERTE GEBIETE**

Recherchierter Mindestprüfstoff (Klassifikationssystem und Klassifikationssymbole )  
H04R

Recherchierte, aber nicht zum Mindestprüfstoff gehörende Veröffentlichungen, soweit diese unter die recherchierten Gebiete fallen

Während der internationalen Recherche konsultierte elektronische Datenbank (Name der Datenbank und evtl. verwendete Suchbegriffe)

EPO-Internal, WPI Data, IBM-TDB, PAJ

**C. ALS WESENTLICH ANGESEHENE UNTERLAGEN**

Kategorie*	Bezeichnung der Veröffentlichung, soweit erforderlich unter Angabe der in Betracht kommenden Teile	Betr. Anspruch Nr.
X	EP 1 545 153 A (PHONAK AG) 22. Juni 2005 (2005-06-22) in der Anmeldung erwähnt Spalte 2, Zeile 29 - Spalte 4, Zeile 56 Spalte 5, Zeile 51 - Spalte 7, Zeile 21 Ansprüche 1-11; Abbildung 1 -----	1-18
A	EP 1 628 503 A (PHONAK AG) 22. Februar 2006 (2006-02-22) Seite 2, Zeile 23 - Seite 3, Zeile 40 Seite 5, Zeile 1 - Seite 5, Zeile 42 Abbildungen 1-3 -----	1-18
A	EP 1 414 271 A (PHONAK AG) 28. April 2004 (2004-04-28) Spalte 1, Zeile 30 - Spalte 12, Zeile 14 Abbildung 1 -----	1-18

Weitere Veröffentlichungen sind der Fortsetzung von Feld C zu entnehmen  Siehe Anhang Patentfamilie

- |   |  |
|---|--|
| <ul style="list-style-type: none"> <li>* Besondere Kategorien von angegebenen Veröffentlichungen :</li> <li>*A* Veröffentlichung, die den allgemeinen Stand der Technik definiert, aber nicht als besonders bedeutsam anzusehen ist</li> <li>*E* älteres Dokument, das jedoch erst am oder nach dem internationalen Anmeldedatum veröffentlicht worden ist</li> <li>*L* Veröffentlichung, die geeignet ist, einen Prioritätsanspruch zweifelhaft erscheinen zu lassen, oder durch die das Veröffentlichungsdatum einer anderen im Recherchenbericht genannten Veröffentlichung belegt werden soll oder die aus einem anderen besonderen Grund angegeben ist (wie ausgeführt)</li> <li>*O* Veröffentlichung, die sich auf eine mündliche Offenbarung, eine Benutzung, eine Ausstellung oder andere Maßnahmen bezieht</li> <li>*P* Veröffentlichung, die vor dem internationalen Anmeldedatum, aber nach dem beanspruchten Prioritätsdatum veröffentlicht worden ist</li> </ul> | <ul style="list-style-type: none"> <li>*T* Spätere Veröffentlichung, die nach dem internationalen Anmeldedatum oder dem Prioritätsdatum veröffentlicht worden ist und mit der Anmeldung nicht kollidiert, sondern nur zum Verständnis des der Erfindung zugrundeliegenden Prinzips oder der ihr zugrundeliegenden Theorie angegeben ist</li> <li>*X* Veröffentlichung von besonderer Bedeutung; die beanspruchte Erfindung kann allein aufgrund dieser Veröffentlichung nicht als neu oder auf erfinderischer Tätigkeit beruhend betrachtet werden</li> <li>*Y* Veröffentlichung von besonderer Bedeutung; die beanspruchte Erfindung kann nicht als auf erfinderischer Tätigkeit beruhend betrachtet werden, wenn die Veröffentlichung mit einer oder mehreren anderen Veröffentlichungen dieser Kategorie in Verbindung gebracht wird und diese Verbindung für einen Fachmann naheliegend ist</li> <li>*&amp;* Veröffentlichung, die Mitglied derselben Patentfamilie ist</li> </ul> |
|---|--|

Datum des Abschlusses der internationalen Recherche  <b>24. Januar 2007</b>	Absenddatum des internationalen Recherchenberichts  <b>02/02/2007</b>
---	---

Name und Postanschrift der internationalen Recherchenbehörde Europäisches Patentamt, P.B. 5818 Patentlaan 2 NL - 2280 HV Rijswijk Tel. (+31-70) 340-2040, Tx. 31 651 epo nl, Fax: (+31-70) 340-3016	Bevollmächtigter Bediensteter  <b>Meiser, Jürgen</b>
---	--

**INTERNATIONALER RECHERCHENBERICHT**

Angaben zu Veröffentlichungen, die zur selben Patentfamilie gehören

Internationales Aktenzeichen

PCT/EP2006/062496

Im Recherchenbericht angeführtes Patentdokument	Datum der Veröffentlichung	Mitglied(er) der Patentfamilie	Datum der Veröffentlichung
EP 1545153	A	22-06-2005	KEINE
EP 1628503	A	22-02-2006	KEINE
EP 1414271	A	28-04-2004	KEINE