



(12) 实用新型专利

(10) 授权公告号 CN 203683215 U

(45) 授权公告日 2014. 07. 02

(21) 申请号 201320646022. 6

(ESM) 同样的发明创造已同日申请发明专利

(22) 申请日 2013. 10. 18

(73) 专利权人 东华大学

地址 201620 上海市松江区人民北路 2999 号

(72) 发明人 杨波 李方 田晴 马春燕 毕深涛

(74) 专利代理机构 上海申汇专利代理有限公司 31001

代理人 翁若莹 王婧

(51) Int. Cl.

C02F 3/28 (2006. 01)

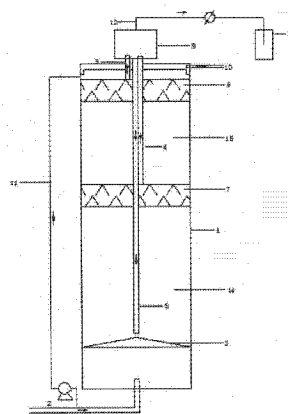
权利要求书1页 说明书5页 附图1页

(54) 实用新型名称

适用于染整废水处理的强化循环高效厌氧生物反应器

(57) 摘要

本实用新型提供了一种适用于染整废水处理的强化循环高效厌氧生物反应器,其特征... 生物截留能力、良好的生物功能分布、高效的处理能力。



1. 一种适用于染整废水处理的强化循环高效厌氧生物反应器,其特征在于,包括壳体(1),壳体(1)内从下到上依次设有布水混合区、颗粒污泥膨胀区(14)、一级三相分离器(7)、精处理区(15)、二级三相分离器(8)和出水区,出水区连接外循环回流管(11)的一端,布水混合区内设有布水器(3),布水混合区的底部连接进水管(2),进水管(2)连接外循环回流管(11)的另一端,一级三相分离器(7)和二级三相分离器(8)的顶端分别连接一级上升管(4)和二级上升管(5),一级上升管(4)和二级上升管(5)连接气液分离器(9),气液分离器(9)连接沼气收集管(12)和内循环下降管(6),内循环下降管(6)的出水口位于布水器(3)上方,沼气收集管(12)连接沼气收集系统(13)。

2. 如权利要求1所述的适用于染整废水处理的强化循环高效厌氧生物反应器,其特征在于,所述的外循环回流管(11)上设有循环泵与计量控制装置。

3. 如权利要求1所述的适用于染整废水处理的强化循环高效厌氧生物反应器,其特征在于,所述的颗粒污泥膨胀区(14)和精处理区(15)的高度比为 $1:1\sim 3:1$,颗粒污泥膨胀区(14)和精处理区(15)内接种厌氧颗粒污泥。

4. 如权利要求1所述的适用于染整废水处理的强化循环高效厌氧生物反应器,其特征在于,所述的颗粒污泥膨胀区(14)外壁设有4个取样口,精处理区(15)的外壁设有3个取样口。

5. 如权利要求1所述的适用于染整废水处理的强化循环高效厌氧生物反应器,其特征在于,所述的沼气收集管(12)连至地面供取样。

6. 如权利要求1所述的适用于染整废水处理的强化循环高效厌氧生物反应器,其特征在于,所述的外循环回流管(11)连接出水区的下部。

7. 如权利要求1所述的适用于染整废水处理的强化循环高效厌氧生物反应器,其特征在于,所述的布水器(3)为多片螺旋扇叶形结构,内循环下降管(6)的出水端内侧布置螺旋状叶片,下降管出水端内侧布置的螺旋状叶片方向与布水器(3)叶片的出水方向相同。

8. 如权利要求1所述的适用于染整废水处理的强化循环高效厌氧生物反应器,其特征在于,所述的内循环下降管(6)的出水口位于布水器(3)上方的中间位置,并不进入布水混合区。

9. 如权利要求1所述的适用于染整废水处理的强化循环高效厌氧生物反应器,其特征在于,所述的一级三相分离器(7)和二级三相分离器(8)均包括 $2\sim 6$ 层集气支槽和 $1\sim 3$ 个集气总槽,一级三相分离器(7)和二级三相分离器(8)的集气总槽顶部分别与一级上升管(4)和二级上升管(5)的底部相连通。

适用于染整废水处理的强化循环高效厌氧生物反应器

技术领域

[0001] 本实用新型涉及一种适用于高浓度染整废水处理的高效生物反应器,属于废水生物处理领域。

背景技术

[0002] 印染行业是工业废水排放大户,据不完全统计,全国印染废水每天排放量为 $3 \times 10^6 \sim 4 \times 10^6 \text{m}^3$ 。印染废水具有水量大、有机污染物含量高、色度深、碱性大、水质变化大等特点,属难处理的工业废水。印染废水是各类纺织印染企业生产过程中排放的各种废水的总称。印染加工主要分为前处理(包括烧毛、退浆、煮炼、漂白、丝光等工序)、染色(包括染色、皂洗、水洗工序)、印花和整理四部分。

[0003] 目前,印染废水的处理主要有物理法、化学法和生物法,而在实际工程应用中多是几种物化、生化工艺的组合。一般来说,生物处理工艺较物化处理工艺具有处理费用低、污染物降解彻底(不仅仅是水体中污染物的转移)等特点,而生物处理工艺根据微生物新陈代谢过程中受氢体是否是氧气而分为厌氧生物处理和好氧生物处理。厌氧生物处理不需要曝气,在目前的印染废水处理工程中一般只利用其前段的水解和酸化过程(主要是因为印染废水的可生化性较差,B/C一般小于0.2),而产甲烷阶段较少应用。

[0004] 内循环反应器(IC)和膨胀颗粒污泥床反应器(EGSB)作为第三代厌氧反应器的代表,已成功应用于啤酒生产、食品加工、造纸等行业生产废水处理中,但是印染废水由于可生化性差、水质复杂等特点,这两种反应器难以实现对印染废水的高效处理。

[0005] 本实用新型即是针对以上背景,设计出的一种适合印染废水处理的高效厌氧生物反应器,对于处理高色度、可生化性较差的印染废水具有独特的优势,可实现对印染废水的高效处理。

实用新型内容

[0006] 本实用新型的目的是提供一种新型的适用于染整废水生化处理的强化循环高效厌氧反应器,在内循环厌氧反应器的基础上引入外循环系统,即弥补了单独用内循环厌氧反应器处理染整废水传质效果差,产气量不足以发生内循环的缺陷,也保持了分段处理的优点,其具有良好的污泥截留性能、较高的抗冲击负荷能力和优良的水力条件,在处理染整废水方面有着独特的优势。

[0007] 为了达到上述目的,本实用新型提供了一种适用于染整废水处理的强化循环高效厌氧生物反应器,其特征在于,包括壳体,壳体内从下到上依次设有布水混合区、颗粒污泥膨胀区、一级三相分离器、精处理区、二级三相分离器和出水区,出水区的上部连接出水管,出水区的下部连接外循环回流管的一端,布水混合区内设有布水器,布水混合区的底部连接进水管,进水管连接外循环回流管的另一端,一级三相分离器和二级三相分离器的顶端分别连接一级上升管和二级上升管,一级上升管和二级上升管连接气液分离器,气液分离器连接沼气收集管和内循环下降管,内循环下降管的出水口位于布水器上方,沼气收集管

连接沼气收集系统。

[0008] 优选地,所述的外循环回流管上设有循环泵与计量控制装置。

[0009] 优选地,所述的颗粒污泥膨胀区和精处理区的高度比为 1 : 1 ~ 3 : 1,颗粒污泥膨胀区和精处理区内接种厌氧颗粒污泥。

[0010] 优选地,所述的颗粒污泥膨胀区外壁设有 4 个取样口,精处理区的外壁设有 3 个取样口。

[0011] 优选地,所述的沼气收集管连至地面供取样。

[0012] 优选地,所述的外循环回流管连接出水区的下部。

[0013] 优选地,所述的布水器为多片螺旋扇叶形结构,内循环下降管的出水端内侧布置螺旋状叶片,下降管出水端内侧布置的螺旋状叶片方向与布水器叶片的出水方向相同

[0014] 优选地,所述的内循环下降管的出水口位于布水器上方的中间位置,并不进入布水混合区。

[0015] 优选地,所述的一级三相分离器和二级三相分离器均包括 2 ~ 6 层集气支槽和 1 ~ 3 个集气总槽,一级三相分离器和二级三相分离器的集气总槽顶部分别与一级上升管和二级上升管的底部相连通。

[0016] 本实用新型中,反应器的底部布水区连接进水管、内循环下降管和外循环回流管,外回流管连接进水管,构成外循环系统。反应器分为上下两个反应室,即颗粒污泥膨胀区和精处理区,在每个反应室的顶部分别设置三相分离器,三相分离器的顶部均有一上升管到达顶部的气液分离器,气液分离器设有沼气收集管,气液分离器中有一下降管至膨胀区的底部,这样构成一个内循环系统。

[0017] 与现有技术相比,本实用新型的有益效果是 :

[0018] (1) 通过设置外循环系统,使得第一反应室(颗粒污泥膨胀区)的水力负荷比进水时的水力负荷增加 0.5 ~ 10 倍,在较高的水力负荷下,第一反应室的污泥达到充分的流化状态,加强传质过程,提高了反应器的生化反应速度。

[0019] (2) 外循环过程的存在使得内循环在产气量不足的情况下得以持续运行,大大提高了厌氧消化速率和有机负荷。

[0020] (3) 出水回流可充分利用厌氧降解过程产生的碱性物质(如氨氮)提高进水碱度和 pH 值,保证反应器内的 pH 稳定,减少调整 pH 的投酸量,有助于降低运行费用。

[0021] (4) 通过出水回流,反应器具有抗冲击负荷的能力,使进水中的毒物浓度被稀释至对微生物不再有有毒害作用。

[0022] (5) 所述的外循环回流管上设有循环泵与计量控制装置,可以根据不同的水质条件控制外循环流量;通过回流泵和计量设备实现对反应器可控的强化外循环,有利于提高反应器内部水流的上升速度,促进反应器内部颗粒污泥和废水的混合度,改善反应器的水力条件和传质效果;这种回流方式并不改变出水区的表面负荷,有利于保证出水水质的稳定性。

[0023] (6) 所述的内循环下降管并不进入布水混合区,以减少进水水头对气液分离器(集气区)液位的影响,提高内回流效率。

[0024] (7) 所说的布水器为多片螺旋扇叶形结构,进水从相邻扇叶空隙间挤出,形成螺旋状、中间流速小、四周流速大的旋转水流,在颗粒污泥膨胀区至第一级三相分离器之间形成

螺旋上升的气相、固相和液相混合相。通过独特的布水器结构形式和可控的强化外循环,根据需要可以在第一级反应室中实现颗粒污泥的流化状态。

附图说明

[0025] 图 1 为适用于染整废水处理的强化循环高效厌氧生物反应器结构示意图。

[0026] 注:1:壳体;2:进水管;3:布水器;4:一级上升管;5:二级上升管;6:下降管;7:一级三相分离器;8:二级三相分离器;9:气液分离器(集气区);10:出水管;11:外循环回流管;12:沼气收集管;13:沼气收集系统;14:颗粒污泥膨胀区;15:精处理区。

具体实施方式

[0027] 为使本实用新型更明显易懂,兹以优选实施例,并配合附图作详细说明如下。

[0028] 实施例 1

[0029] 如图 1 所示,为适用于染整废水处理的强化循环高效厌氧生物反应器结构示意图,所述的适用于染整废水处理的强化循环高效厌氧生物反应器包括壳体 1,壳体 1 内从下到上依次设有布水混合区、颗粒污泥膨胀区 14、一级三相分离器 7、精处理区 15、二级三相分离器 8 和出水区。所述的颗粒污泥膨胀区 14 和精处理区 15 的高度比为 2:1,颗粒污泥膨胀区 14 和精处理区 15 内接种厌氧颗粒污泥。一级三相分离器 7 和二级三相分离器 8 分别设于颗粒污泥膨胀区 14 和精处理区 15 的顶部,一级三相分离器 7 和二级三相分离器 8 均包括 4 层集气支槽和 2 个集气总槽,集气支槽根据水质和产气量状况设置,集气总槽根据反应器罐体直径设置,多层的集气支槽设置可实现反应器内较为彻底的三相分离效果。一级三相分离器 7 和二级三相分离器 8 的集气总槽顶部分别与一级上升管 4 和二级上升管 5 的底部相连通,一级三相分离器 7 分离沼气和水,二级三相分离器 8 分离颗粒污泥和水。

[0030] 出水区的上部连接出水管 10,出水区的下部连接外循环回流管 11 的一端,外循环回流管 11 的另一端连接进水管 2,进水管 2 连接布水混合区的底部,布水混合区内设有布水器 3,布水器 3 为多片螺旋扇叶形结构,外循环回流管 11 上设有循环泵与计量控制装置,一级三相分离器 7 和二级三相分离器 8 的顶端分别连接一级上升管 4 和二级上升管 5,一级上升管 4 和二级上升管 5 的上端口连接设于壳体 1 上方的气液分离器 9 并且高于气液分离器 9 的底部,气液分离器(集气区)9 位于壳体 1 的顶部,其内部设有气液分离装置,以利于分离沼气及其附带排出的泥水混合液,而分离后的沼气通过沼气收集管 12 排出,进入沼气收集系统 13。气液分离器 9 的上端连接沼气收集管 12,沼气收集管 12 连接沼气收集系统 13,气液分离器 9 的下端连接内循环下降管 6,内循环下降管 6 通至颗粒污泥膨胀区 14 的底部,内循环下降管 6 的出水口位于布水器 3 上方的中间位置,该位置进水流速和进水量均最小,并不进入布水混合区,所述的内循环下降管 6 的出水端内侧布置螺旋状叶片,下降管出水端内侧布置的螺旋状叶片方向与布水器 3 叶片的出水方向相同。

[0031] 所述的颗粒污泥膨胀区 14 外壁设有 4 个取样口,精处理区 15 的外壁设有 3 个取样口。所述的沼气收集管 12 连至地面供取样。

[0032] 本实用新型的适用于染整废水处理的强化循环高效厌氧生物反应器的工作过程如下:

[0033] 需要处理的废水和外循环回流水由进水管 2 进入颗粒污泥膨胀区 14,并与内循环下降管 6 内的污泥和出水均匀混合,经与颗粒污泥膨胀区 14 内的颗粒污泥充分接触反应

后,废水中的大部分有机物被微生物降解产生沼气,沼气被一级三相分离器 7 收集,由一级上升管 4 进入气液分离器 9,沼气上升时将颗粒污泥膨胀区 14 内的部分废水和污泥一同带入气液分离器 9 中。当沼气由沼气收集管 12 排出后,泥水混合物则由内循环 6 回到颗粒污泥膨胀区 14 底部,从而实现内循环。

[0034] 经过颗粒污泥膨胀区 14 的处理过的废水进入精处理区 15,废水中剩余的有机物可被精处理区 15 内颗粒污泥进一步降解,产生的沼气由二级三相分离器 8 收集,通过二级上升管 5 进入气液分离器 9。处理过的上清液部分由出水管 10 排走,部分进入外循环回流管 11,通过抽吸泵进入进水管 2,实现外循环。

[0035] 在本实用新型的强化循环厌氧反应器中,废水中的有机物经厌氧处理产生沼气,基于气体的提升原理实现内循环;将部分出水回流,经抽吸泵进入反应器实现外循环。外循环的应用在很大程度上弥补了由于产气量少不足以发生内循环的缺陷,维持反应器的高效运行。通过内循环和外循环技术联合应用,达到了强化循环的作用,提高了反应器内混合液的上升速度,改善了废水与微生物之间的接触,强化了传质效果,增强了反应器的抗冲击负荷能力,其处理印染废水的效果较之传统反应器得到了很大的提高。

[0036] 使用上述的适用于染整废水处理的强化循环高效厌氧生物反应器处理某印染企业的综合印染废水,反应器有效容积为 27m^3 ,反应器内接种厌氧颗粒污泥 10m^3 ,约占反应器有效容积的 37%,厌氧颗粒污泥粒径约为 3.0mm。采用小流量、低负荷的进水方式启动反应器,刚启动时保持水力停留时间 HRT 为 34h,用增加进水流量的方式来提高反应器的容积负荷,每次在原有的进水流量基础上增加 20% 的流量,73 天达到设计的容积负荷,反应器运行稳定。综合印染废水经过强化循环高效厌氧生物反应器出水水质如表 1。

[0037] 表 1 使用本实用新型的反应器处理某较高浓度综合印染废水效果

[0038]

指标	pH	COD _{Cr} (mg/L)	BOD ₅ (mg/L)	SS(mg/L)	色度
原水	6.5 ~ 7.5	1000 ~ 3600	183 ~ 875	260 ~ 580	260 ~ 400
出水	7.0 ~ 8.0	390 ~ 1600	67 ~ 350	80 ~ 160	70 ~ 100
平均去除率	/	55%	62.7%	72%	71.8%

[0039] 实施例 2

[0040] 如图 1 所示,为适用于染整废水处理的强化循环高效厌氧生物反应器结构示意图,所述的适用于染整废水处理的强化循环高效厌氧生物反应器包括壳体 1,壳体 1 内从下到上依次设有布水混合区、颗粒污泥膨胀区 14、一级三相分离器 7、精处理区 15、二级三相分离器 8 和出水区。所述的颗粒污泥膨胀区 14 和精处理区 15 的高度比为 2 : 1,颗粒污泥膨胀区 14 和精处理区 15 内接种厌氧颗粒污泥。一级三相分离器 7 和二级三相分离器 8 分别设于颗粒污泥膨胀区 14 和精处理区 15 的顶部,一级三相分离器 7 和二级三相分离器 8 均包括 5 层集气支槽和 3 个集气总槽,集气支槽根据水质和产气量状况设置,集气总槽根据反应器罐体直径设置,多层的集气支槽设置可实现反应器内较为彻底的三相分离效果。一级三相分离器 7 和二级三相分离器 8 的集气总槽顶部分别与一级上升管 4 和二级上升管 5 的底部相连通,一级三相分离器 7 分离沼气和气,二级三相分离器 8 分离颗粒污泥和水。

[0041] 出水区的上部连接出水管 10,出水区的下部连接外循环回流管 11 的一端,外循环回流管 11 的另一端连接进水管 2,进水管 2 连接布水混合区的底部,布水混合区内设有布水器 3,布水器 3 为多片螺旋扇叶形结构,外循环回流管 11 上设有循环泵与计量控制装置,一

级三相分离器 7 和二级三相分离器 8 的顶端分别连接一级上升管 4 和二级上升管 5, 一级上升管 4 和二级上升管 5 的上端口连接设于壳体 1 上方的气液分离器 9 并且高于气液分离器 9 的底部, 气液分离器 (集气区) 9 位于壳体 1 的顶部, 其内部设有气液分离装置, 以利于分离沼气及其附带排出的泥水混合液, 而分离后的沼气通过沼气收集管 12 排出, 进入沼气收集系统 13。气液分离器 9 的上端连接沼气收集管 12, 沼气收集管 12 连接沼气收集系统 13, 气液分离器 9 的下端连接内循环下降管 6, 内循环下降管 6 通至颗粒污泥膨胀区 14 的底部, 内循环下降管 6 的出水口位于布水器 3 上方的中间位置, 该位置进水流速和进水量均最小, 并不进入布水混合区, 所述的内循环下降管 6 的出水端内侧布置螺旋状叶片, 下降管出水端内侧布置的螺旋状叶片方向与布水器 3 叶片的出水方向相同。

[0042] 所述的颗粒污泥膨胀区 14 外壁设有 4 个取样口, 精处理区 15 的外壁设有 3 个取样口。所述的沼气收集管 12 连至地面供取样。

[0043] 本实用新型的适用于染整废水处理的强化循环高效厌氧生物反应器的工作过程如下:

[0044] 需要处理的废水和外循环回流水由进水管 2 进入颗粒污泥膨胀区 14, 并与内循环下降管 6 内的污泥和出水均匀混合, 经与颗粒污泥膨胀区 14 内的颗粒污泥充分接触反应后, 废水中的大部分有机物被微生物降解产生沼气, 沼气被一级三相分离器 7 收集, 由一级上升管 4 进入气液分离器 9, 沼气上升时将颗粒污泥膨胀区 14 内的部分废水和污泥一同带入气液分离器 9 中。当沼气由沼气收集管 12 排出后, 泥水混合物则由内循环 6 回到颗粒污泥膨胀区 14 底部, 从而实现内循环。

[0045] 经过颗粒污泥膨胀区 14 的处理过的废水进入精处理区 15, 废水中剩余的有机物可被精处理区 15 内颗粒污泥进一步降解, 产生的沼气由二级三相分离器 8 收集, 通过二级上升管 5 进入气液分离器 9。处理过的上清液部分由出水管 10 排走, 部分进入外循环回流管 11, 通过抽吸泵进入进水管 2, 实现外循环。

[0046] 在本实用新型的强化循环厌氧反应器中, 废水中的有机物经厌氧处理产生沼气, 基于气体的提升原理实现内循环; 将部分出水回流, 经抽吸泵进入反应器实现外循环。外循环的应用在很大程度上弥补了由于产气量少不足以发生内循环的缺陷, 维持反应器的高效运行。通过内循环和外循环技术联合应用, 达到了强化循环的作用, 提高了反应器内混合液的上升速度, 改善了废水与微生物之间的接触, 强化了传质效果, 增强了反应器的抗冲击负荷能力, 其处理印染废水的效果较之传统反应器得到了很大的提高。

[0047] 使用上述的适用于染整废水处理的强化循环高效厌氧生物反应器处理某印染企业生产的高浓度综合染整废水, 反应器有效容积为 27m^3 , 反应器内接种厌氧颗粒污泥 10m^3 , 约占反应器有效容积的 37%, 厌氧颗粒污泥粒径约为 3.0mm。在成功启动反应器的基础上, 采用高浓度印染废水作为进水, 控制水力停留时间 HRT 为 24 小时, 一周后去除效率稳定。高浓度染整废水经过强化循环高效厌氧生物反应器出水水质如表 2:

[0048] 表 2 使用本专利反应器处理某高浓度综合染整废水效果

[0049]

指标	pH	COD _{Cr} (mg/L)	BOD ₅ (mg/L)	SS (mg/L)	色度
原水	6.5 ~ 7.5	10000 ~ 15000	1758 ~ 3547	1146 ~ 2580	200 ~ 380
出水	7.0 ~ 8.0	3275 ~ 4769	583 ~ 1708	120 ~ 265	70 ~ 100
平均去除率	/	68.4%	69.2%	83.7%	68.3%

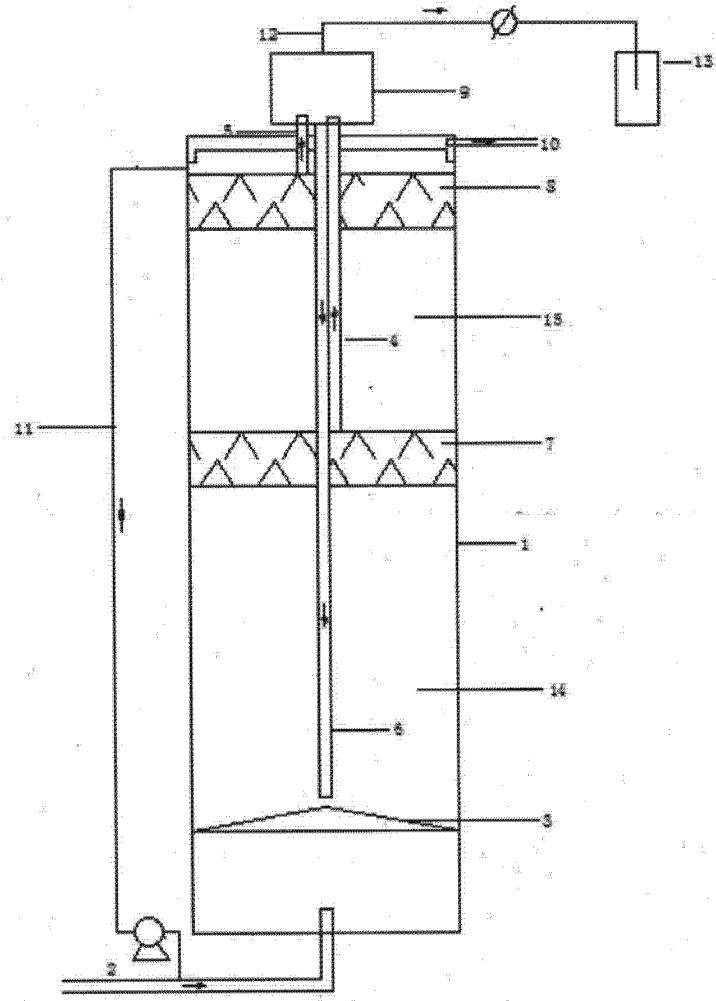


图 1