



MINISTERO DELLO SVILUPPO ECONOMICO
DIREZIONE GENERALE PER LA LOTTA ALLA CONTRAFFAZIONE
UFFICIO ITALIANO BREVETTI E MARCHI

DOMANDA NUMERO	101998900707948
Data Deposito	06/10/1998
Data Pubblicazione	06/04/2000

Sezione	Classe	Sottoclasse	Gruppo	Sottogruppo
A	47	B		

Titolo

MOBILE AD ELEMENTI ESTRAIBILI E SOSTEGNI REGOLABILI PER IL CONTENIMENTO
ORDINATO DI SCARPE, PANTOFOLE E SIMILI.

Descrizione dell'Invenzione Industriale dal titolo:
MOBILE AD ELEMENTI ESTRAIBILI E SOSTEGNI REGOLABILI
PER IL CONTENIMENTO ORDINATO DI SCARPE, PANTOFOLE E
SIMILI

di DE CARO Maria Grazia - Roma

Mandatario: MASCIOLI Prof. Dott. Alessandro - via
Urbana 20 - 00184 Roma

Inventore designato: la medesima

TESTO DELLA DESCRIZIONE

L'invenzione concerne un mobile ad elementi
estraibili e sostegni regolabili per il contenimen-
to ordinato di scarpe, pantofole e simili.

E' noto il problema casalingo di magazzinaggio
di tante paia di scarpe di tutta la famiglia, at-
tualmente risolto con scarpriere a più ripiani le
quali, peraltro, presentano sempre un ingombro tale
da occupare superfici estese di pareti anche se per
spessori estroflessi modesti.

Scopo della presente invenzione è quello di
sfruttare spazi eventualmente rimasti nell'arredo
casalingo, per esempio tra armadi o altri mobili e
le pareti, dell'ordine anche di soli 15 centimetri
e per profondità talora rilevanti, in quanto tali
spazi rimangono attualmente del tutto inutilizzati.

Per la soluzione dello scopo suddescritto, il

Mascioli Prof. Dott. Alessandro

mobile, secondo la presente invenzione, è previsto costituito da un elemento di copertura, aperto in corrispondenza di una delle sue facce laterali strette, dal quale viene estratto un mezzo interno di alloggiamento delle scarpe e simili, montato su rotelle o altro, a sua volta dotato di più ripiani comprendenti elementi di sostegno di più scarpe, regolabili in posizioni differenziate, in modo tale che, inserito il mobile in uno spazio di modesto spessore, anche di poche decine di centimetri e profondità diverse secondo i casi, questo non presenta alcun ingombro, mentre, al momento dell'uso, il componente interno di contenimento viene estratto, tramite una maniglia o simile, presentando alla scelta le scarpe ordinatamente ivi riposte.

Il vantaggio dell'invenzione è evidente, in quanto possono essere disposti svariati contenitori di scarpe in più punti dell'appartamento finora inutilizzati, presentando all'esterno la sola stretta faccia di estrazione, mentre, a seguito della movimentazione su rotelle, può essere esposta alla vista e alla scelta tutta l'estensione del mobile stesso, con molteplici paia di scarpe e simili, di qualsiasi dimensione e conformazione.

L'invenzione è esposta più in dettaglio nel

seguito con l'aiuto dei disegni che ne rappresentano alcuni esempi di esecuzione.

La fig. 1 mostra, in vista assonometrica, un mobile ad elementi estraibili e sostegni regolabili per il contenimento ordinato di scarpe, pantofole e simili, a elemento interno estratto dal contenitore.

In fig. 2 è indicata una vista laterale.

La fig. 3 rappresenta, in particolare, un piano di sostegno delle scarpe, dotato di guide e palette mobili.

In fig. 4 è indicato il particolare della guida per lo scorrimento delle palette mobili.

La fig. 5 mostra, in pianta, la particolare movimentazione dei cassettei a minimo ingombro.

La fig. 6 rappresenta una cerniera mobile a perno per detti cassettei.

La fig. 7 rappresenta, in assonometria, una variante a struttura bassa del mobile, a carrello estratto.

La fig. 8 mostra la vista laterale della variante di fig. 7.

In fig. 9 è indicata la movimentazione dei cassettei di quest'ultima variante.

Le figure rappresentano un mobile ad elementi

estraibili e sostegni regolabili per il contenimento ordinato di scarpe, pantofole e simili costituito, sostanzialmente, da:

- una struttura di copertura 1, a conformazione preferibilmente parallelepipedica, aperta lungo le facce rettangolari 2, dello spessore preferito di 15-20 cm, in modo tale da essere alloggiata in spazi modesti;
- una struttura a carrello 3, mobile sulle ruote 4, costituita da due montanti 5-5' di dimensioni corrispondenti alle facce 2 della struttura 1, in modo da inserircisi perfettamente, e comprendente più ripiani 6, a piano gommato antiscivolo, e guide laterali 7 per lo scorrimento regolato delle palette di sostegno 8, le quali possono essere spostate per adattarle al sostegno, particolarmente in verticale, dei vari tipi di scarpe S, di dimensioni diverse che, in tal modo, occupano un ingombro molto più ridotto rispetto alla loro disposizione in piano;
- uno snodo 9 per il movimento delle palette 8, sulle guide di scorrimento 7;
- due cassette 10, contrapposti nella parte terminale inferiore del carrello 3, ad apertura angolare sulle cerniere mobili 11, a perno con lin-



guetta 12 di fermo.

Nella variante rappresentata nelle figg.7-8-9, è prevista la presenza di un solo ripiano 6, a doppio alloggiamento con guide 7 per poche scarpe e conseguente altezza totale modesta, atta alla soluzione di particolari problemi di ingombro.

In tale caso i cassetti 10' sono previsti disposti affiancati con estrazione angolare contrapposta.

Secondo l'invenzione, il sicuro inserimento del carrello 3 nella struttura 1 è previsto facilitato con opportune sagomature dei montanti 5-5' e della struttura 1

Naturalmente fermo restando il principio del trovato, le forme di realizzazione e i particolari di costruzione potranno essere ampiamente variati rispetto a quanto descritto e illustrato, senza per questo uscire dall'ambito della presente invenzione.

Prof. Dott. Alessandro Mascioli



RIVENDICAZIONI

1) Mobile ad elementi estraibili e sostegni regolabili per il contenimento ordinato di scarpe, pantofole e simili, caratterizzato da:

- una struttura di copertura 1, a conformazione preferibilmente parallelepipedica, aperta lungo le facce rettangolari 2, dello spessore preferito di 15-20 cm, in modo tale da essere alloggiata in spazi modesti;
- una struttura a carrello 3, mobile sulle ruote 4, costituita da due montanti 5-5' di dimensioni corrispondenti alle facce 2 della struttura 1, in modo da inserircisi perfettamente, e comprendente più ripiani 6, a piano gommato antiscivolo, e guide laterali 7 per lo scorrimento regolato delle palette di sostegno 8, le quali possono essere spostate per adattarle al sostegno, particolarmente in verticale, dei vari tipi di scarpe S, di dimensioni diverse che, in tal modo, occupano un ingombro molto più ridotto rispetto alla loro disposizione in piano;
- uno snodo 9 per il movimento delle palette 8, sulle guide di scorrimento 7;
- due cassette 10, contrapposti nella parte terminale inferiore del carrello 3, ad apertura

angolare sulle cerniere mobili 11; a perno con linguetta 12 di fermo.

- 2) Mobile secondo la riv.1, caratterizzato dalla presenza di un solo ripiano 6, a doppio alloggiamento con guide 7 per poche scarpe e conseguente altezza totale modesta, per la soluzione di particolari problemi di ingombro.
- 3) Mobile secondo la riv.1, caratterizzato dalla presenza di cassetti 10' disposti affiancati con estrazione angolare contrapposta.
- 4) Mobile secondo la riv.1, caratterizzato da opportune sagomature dei montanti 5-5 della struttura 1 sicuro inserimento del carrello 3 nella strut-
XXXXXXXXXXXXXXXXXXXX

XXXXXX
XXXXXXXX

Prof. Dott. Alessandro Mascioli



Mascioli Prof. Dott. Alessandro

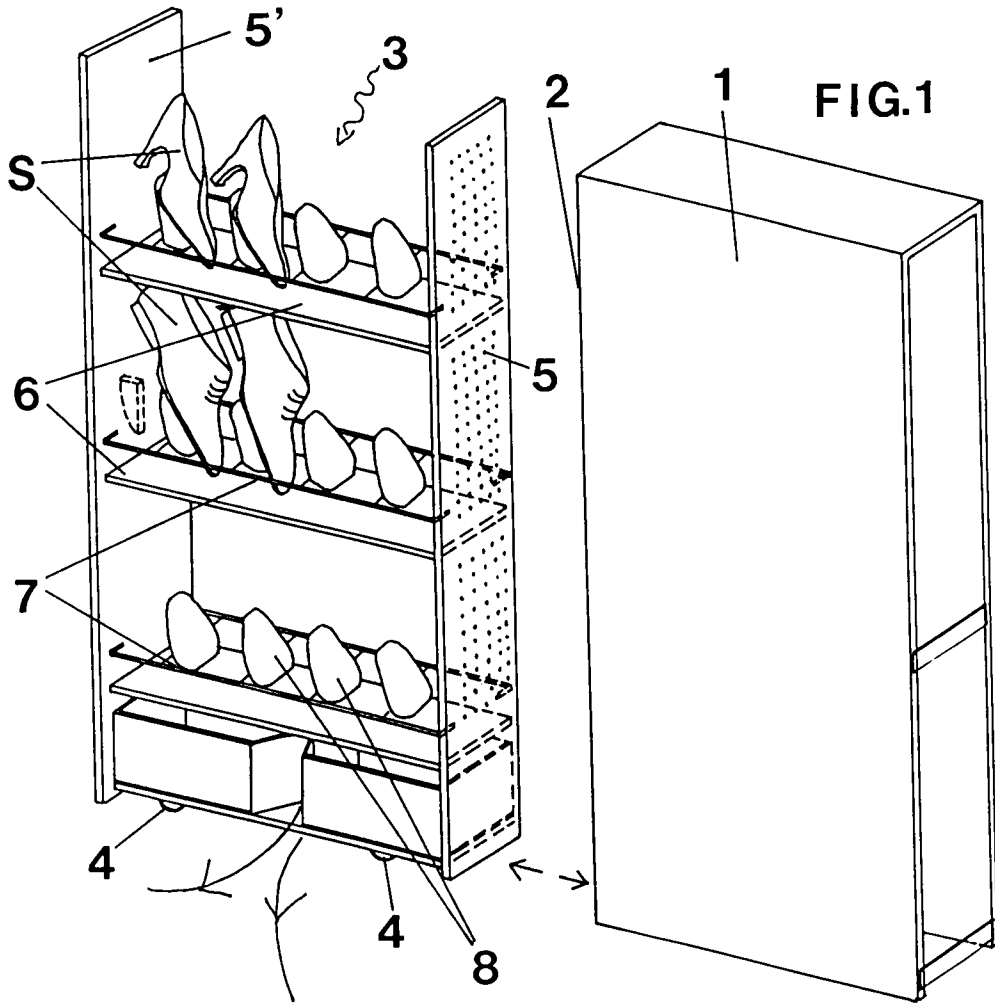


FIG. 1

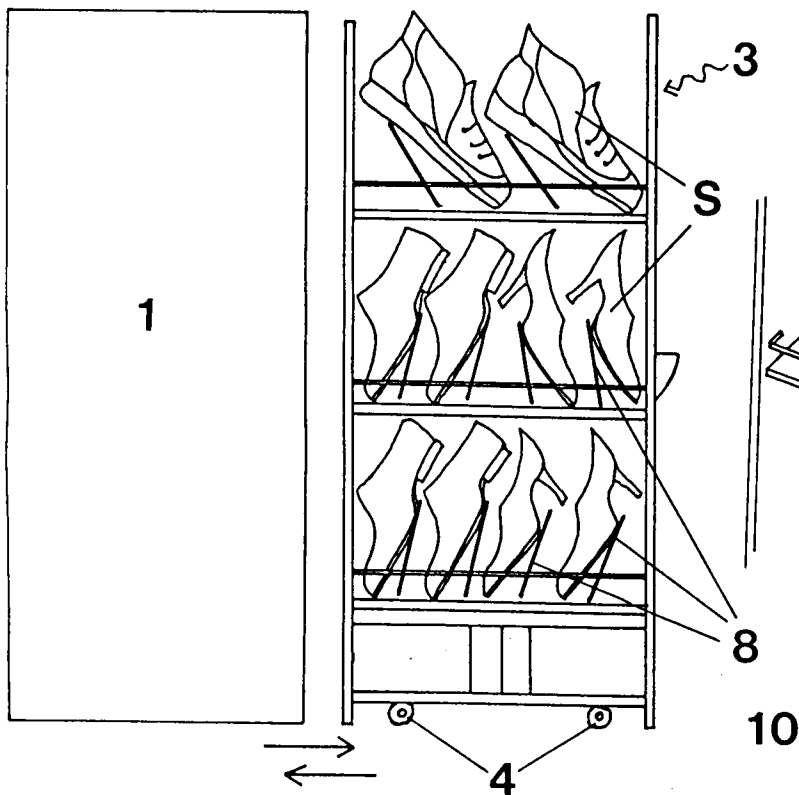


FIG. 2

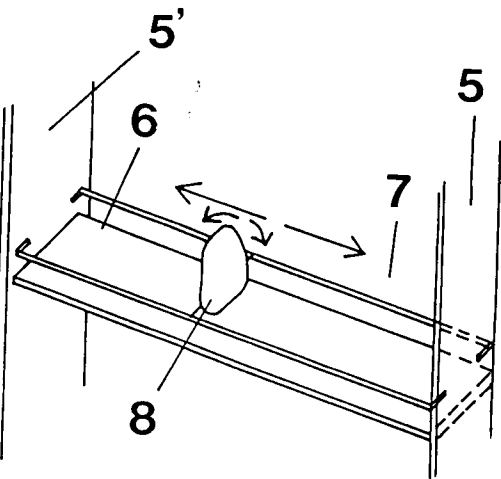
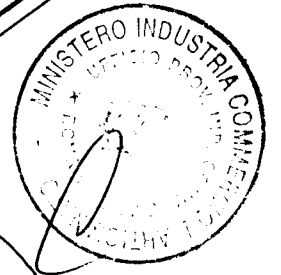
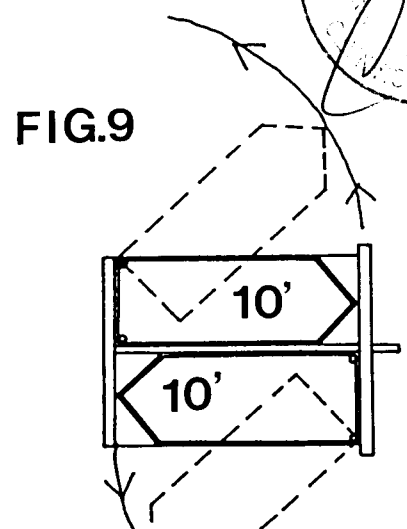
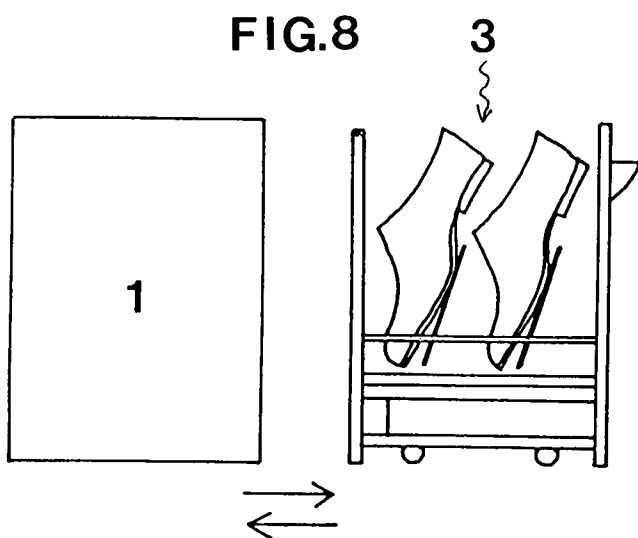
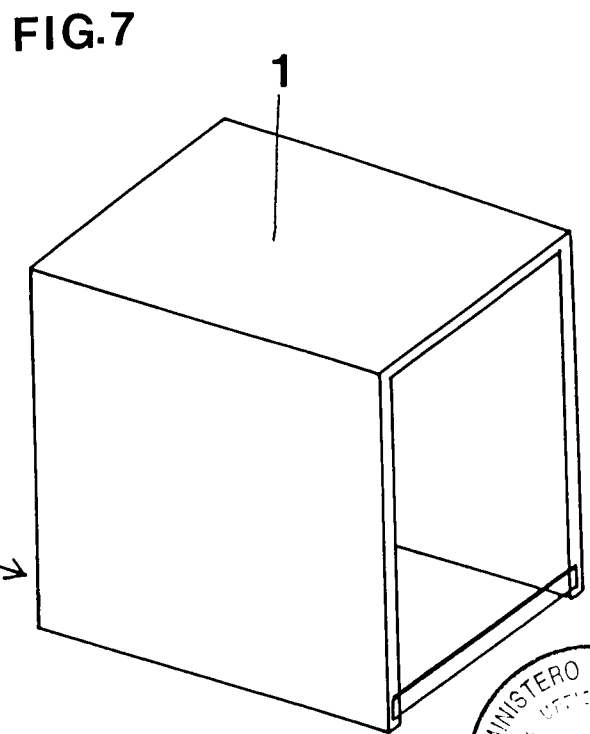
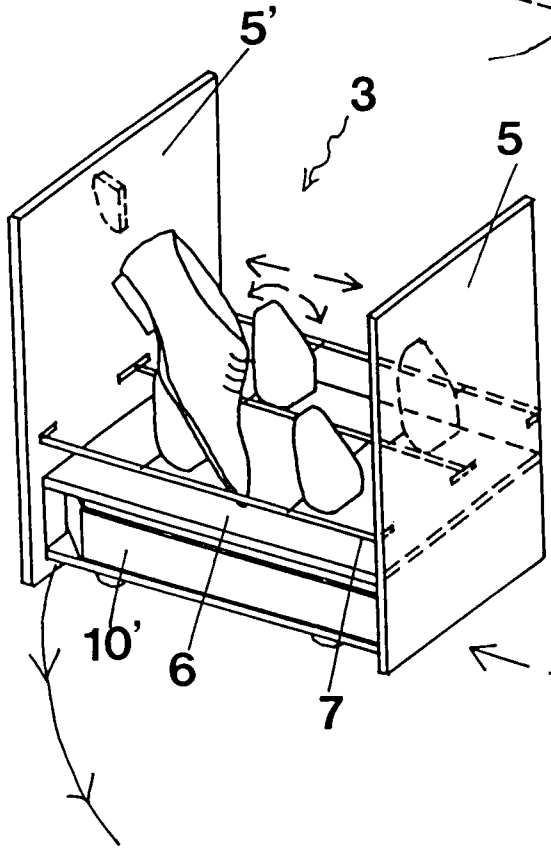
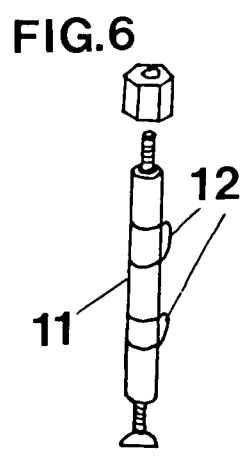
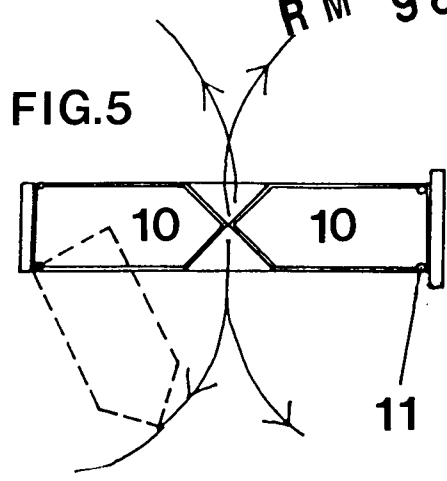
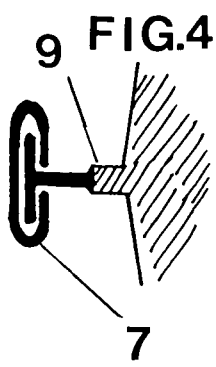


FIG. 3

Alessandro Mascioli
Prof. Dott. Alessandro Mascioli



Prof. Dott. Alessandro Mascioli