



"EQUIPAMENTO ESTRUTURADO PARA ENERGIZAR UM DISPOSITIVO DE PROTEÇÃO E MÉTODO PARA INDICAR A NECESSIDADE DE SUBSTITUIÇÃO DE UM APARELHO"

Campo da invenção

5 O conceito divulgado e reivindicado refere-se em geral a um equipamento que é configurado para energizar um dispositivo de proteção para abrir pelo menos uma porção de um circuito e, mais particularmente, a um equipamento que realiza uma ação pré-determinada quando sua  
10 habilidade para inicializar a abertura do circuito caiu até um limiar ("threshold") pré-determinado.

Antecedentes da invenção

Numerosos tipos de interruptores de circuito são conhecidos. Um tipo de interruptor de circuito apresenta-se na forma de um relé que inclui um circuito de medição de corrente o qual utiliza vários algoritmos para  
15 determinar quando desconectar a energia a uma grande carga, como um motor, em certos cenários de sobrecarga pré-definidos. Tais interruptores de circuito podem incluir um dispositivo de armazenamento de energia como um capacitor eletrolítico para energizar um solenóide de um relé o qual faz com que outro solenóide mude de estado para provocar que um contator interrompa o circuito. Apesar de que tais interruptores de circuito, geralmente,  
25 têm sido efetivos para seus pretendidos propósitos, tais circuitos interruptores não estão isentos de limitações. Como é compreendido geralmente, a capacidade de armazenamento de energia de um capacitor eletrolítico pode se degradar com o tempo, e elevadas temperaturas podem acelerar uma tal degradação. Dependendo do grau de  
30 degradação, tal capacitor pode armazenar uma quantidade insuficiente de energia para energizar o solenóide que inicializa a abertura do circuito. Além disso, enquanto certas condições de sobrecarga podem ocorrer em um período de tempo extremamente curto, outras condições de sobrecarga desenvolvem-se durante vários minutos ou  
35 incluso horas e, geralmente, é indesejável que

equipamentos parem de funcionar repentinamente, ou porque o fornecimento de energia ao equipamento foi interrompido ou porque o equipamento foi superaquecido ou falhou de outra forma. Seria então desejável remediar estas e outros inconvenientes da técnica anterior.

#### Sumário da invenção

Consequentemente, um equipamento melhorado na forma de um relé de sobrecarga inclui um número de transformadores de corrente os quais absorvem energia de um circuito que protege visando avaliar o circuito e também a própria energia. Os transformadores de corrente carregam um capacitor, o qual energiza um processador e o qual pode energizar um solenóide para comutar um conjunto de contatos normalmente FECHADOS para uma condição ABERTA fazendo com que outro solenóide abra um contator para interromper o circuito a uma carga. Vantajosamente, o relé de sobrecarga ainda compreende um circuito de análise de capacitor o qual detecta um ou mais parâmetros operacionais do capacitor e habilita um processador do relé de sobrecarga para determinar quando a capacidade de armazenamento de energia do capacitor abaixou para um limiar pré-definido. Na ocorrência de tal determinação, o relé de sobrecarga pode realizar qualquer número de ações pré-determinadas, como enviar uma indicação de que o relé de sobrecarga ou o próprio capacitor devem ser substituídos em um dado período de tempo ou fazendo com que o capacitor energize o solenóide para interromper o circuito. O relé de sobrecarga inclui, ainda vantajosamente, um indicador visual que inclui um LED o qual é capaz de prover uma indicação visual de um estado do relé de sobrecarga.

Consequentemente, um aspecto do conceito divulgado e reivindicado é prover um relé de sobrecarga melhorado que é autoenergizado e inclui um indicador visual que prove uma indicação de um estado do relé de sobrecarga.

Outro aspecto do conceito divulgado e reivindicado consiste em prover um relé de sobrecarga melhorado o qual

é configurado para proteger um circuito e o qual prove uma indicação de sua potencial inabilidade para proteger o circuito.

5 Esses e outros aspectos do conceito divulgado e reivindicado são providos por um equipamento melhorado o qual é estruturado para energizar um dispositivo de proteção para pelo menos inicializar uma abertura de pelo menos uma porção de um circuito. A natureza geral do equipamento pode ser estabelecida como incluindo um  
10 dispositivo de armazenamento estruturado para armazenar energia e para liberar pelo menos uma porção de energia para energizar o dispositivo de proteção, um sistema de detecção conectado com o dispositivo de armazenamento e estruturado para detectar pelo menos um parâmetro  
15 operacional do dispositivo de armazenamento o qual pode ser usado na determinação de uma capacidade de armazenamento de energia do dispositivo de armazenamento e, em resposta para uma determinação pelo equipamento de que a capacidade de armazenamento de energia do  
20 dispositivo de armazenamento abaixou até um limiar pré-definido, o equipamento sendo estruturado para realizar uma ação pré-determinada.

Ainda outros aspectos do conceito divulgado e reivindicado são providos por um método melhorado para  
25 indicar uma necessidade de substituir um equipamento, o qual é estruturado para energizar um dispositivo de proteção para pelo menos inicializar uma abertura de uma pelo menos uma porção de um circuito. A natureza geral do método pode ser estabelecida como incluindo energia  
30 armazenada em um dispositivo de armazenamento para permitir uma liberação de pelo menos uma porção da energia para energizar o dispositivo de proteção, detectando pelo menos um primeiro parâmetro operacional do dispositivo de armazenamento, o qual pode ser usado na  
35 determinação de uma capacidade de armazenamento de energia do dispositivo de armazenamento e, em resposta a uma determinação pelo equipamento de que a capacidade de

armazenamento de energia do dispositivo de armazenamento abaixou até um limiar pré-determinado, realizando uma ação pré-determinada.

Breve descrição das figuras

- 5 o conceito divulgado e reivindicado pode ainda ser melhor compreendido a partir da descrição, quando lida em conjunto com as figuras que acompanham, nas quais:  
A figura 1 é uma representação esquemática de um relé de sobrecarga melhorado e um circuito que ele protege;  
10 A figura 2 é um fluxograma representando alguns aspectos do relé de sobrecarga melhorado da figura 1; e  
A figura 3 é outro fluxograma representando outros aspectos do relé de sobrecarga melhorado da figura 1.

Descrição detalhada da invenção

- 15 Um relé de sobrecarga melhorado 4 em concordância com o conceito divulgado e reivindicado é representado esquematicamente na figura 1. O relé de sobrecarga 4 monitora e controla um circuito que compreende três fases 8A, 8B e 8C, coletivamente referenciadas, doravante, com  
20 o número 8, que se estendem entre uma fonte de energia 12 e uma carga 16, a qual na concretização exemplificada é um motor elétrico. Este circuito também inclui um disjuntor principal 20 que pode ser operado manualmente assim como um dispositivo contator 24 que é operado pelo  
25 relé de sobrecarga 4 para interromper o circuito.  
O relé de sobrecarga 4 compreende uma carcaça 26 na qual estão dispostos três transformadores de corrente 28A, 28B e 28C, coletivamente referenciados, doravante, com o número 28, os quais são usados para monitorar a corrente  
30 através das fases 8 e para alimentar pelo menos uma porção do relé de sobrecarga 4. Na alimentação do relé de sobrecarga, a corrente que é extraída das fases 8 pelos transformadores de corrente 28 é entregue a um regulador de impulso 32 e então a um dispositivo de armazenamento,  
35 o qual, na concretização exemplificativa, está na forma de um capacitor eletrolítico 36. A corrente extraída das fases 8 pelos transformadores de corrente 28 é armazenada

no capacitor 36, o qual, por sua vez, alimenta várias funções do relé de sobrecarga 4.

Os transformadores de corrente 28 são conectados, adicionalmente, com um circuito de medição de corrente 40 que é conectado com um processador 44. O circuito de medição de corrente 40 permite ao processador 44 monitorar a corrente nas fases 8 e tomar uma ação em algumas circunstâncias pré-determinadas. O processador 44 tem incorporados nele numerosos algoritmos para avaliar a quantidade de corrente fluindo através das fases 8 como uma função do tempo e é configurado para interromper o circuito quando necessário. Por exemplo, o processador 44 pode utilizar um algoritmo por meio do qual a corrente é monitorada ao longo do tempo como uma indicação da temperatura do motor. Se a corrente fluindo através do circuito está em um nível suficiente durante um período de tempo suficiente, o processador 44 pode determinar que a carga 16 está em perigo de sobreaquecimento e determinará que o circuito deve ser interrompido, por exemplo.

Vantajosamente, o relé de sobrecarga 4 ainda compreende um circuito de análise de capacitor 48 o qual serve como um sistema de detecção para detectar alguns parâmetros operacionais do capacitor 36, tal como sua voltagem. Apesar da figura 1 representar esquematicamente o circuito de análise de capacitor 48 como estando interposto eletricamente entre o capacitor 36 e o processador 44, entende-se que outros arranjos de conexão pode ser empregados sem se afastar do presente conceito. A operação do circuito de análise de capacitor 48 será discutido com maior detalhe adiante.

O relé de sobrecarga 4 ainda compreende um dispositivo de proteção na forma de um solenóide 52 o qual é de um tipo que se fecha. Em algumas circunstâncias pré-definidas, o processador 44 pode fazer com que o solenóide 52 seja energizado pelo capacitor 36 para comutar um conjunto de contatos normalmente FECHADOS 56 para uma condição ABERTA

e para comutar um conjunto de contatos normalmente ABERTOS 60 para uma condição FECHADA. Uma vez que o solenóide 52 é de um tipo que se fecha, um pulso de energia do capacitor 36 faz com que o solenóide 52 mude de estado e então comute os contatos normalmente FECHADOS 56 e os contatos normalmente ABERTOS 60 para suas condições alternativas ABERTA e FECHADA, respectivamente, sem importar se a energia do capacitor 36 para. Ou seja, outro pulso de energia ou a inicialização mecânica é requerido para fazer com que o solenóide 52 retorne a sua condição original, ou seja, condição normal e para comutar os contatos normalmente FECHADOS 56 e os contatos normalmente ABERTOS 60 para suas respectivas condições FECHADA e ABERTA.

15 Quando o solenóide 52 é energizado e comuta os contatos normalmente ABERTOS 60 para sua condição FECHADA, um indicador 64 é energizado, e o indicador 64 pode estar na forma de uma luz, um alarme, etc.. Quando os contatos normalmente FECHADOS 56 são comutados pelo solenóide 52 para sua condição ABERTA, ele interrompe uma corrente de operação que estava fluindo através dos contatos normalmente FECHADOS 56 para um solenóide 68 do dispositivo contator 24, e tal interrupção da corrente de operação faz com que o solenóide 68 mude de estado e opere o contator, o qual interrompe o circuito à carga 16. O solenóide 68 é de um tipo não se fecha, de modo que a interrupção da corrente de operação ao solenóide 68 devido aos contatos normalmente FECHADOS 56 sendo comutados para sua condição ABERTA faz com que o solenóide 68 mude de estado e interrompa o circuito.

30 O relé de sobrecarga 4 ainda compreende, vantajosamente, um acusador o qual, na concretização exemplificativa representada aqui, é um indicador visual 72 que compreende uma fonte de iluminação e um indicador mecânico secundário. Entende-se, entretanto, que o indicador visual 72 poderia incluir, alternativamente ou adicionalmente, um componente indicador audível sem se

afastar do escopo do presente conceito. A fonte de iluminação é a concretização exemplificativa representada aqui como um LED 76 que é acionado pelo capacitor 36 a partir da corrente extraída do circuito pelos transformadores de corrente 28. O indicador secundário está na forma de um elemento de inicializador ("reset") mecânico exemplificativo 80 o qual move-se fisicamente quando o solenóide 52 muda de estado. Ou seja, quando o solenóide 52 está em um primeiro estado, o inicializador mecânico 80 está em uma primeira posição, como é apresentado esquematicamente em linhas sólidas na figura 1. Entretanto, se o solenóide 52 é energizado pelo capacitor 36 e provoca-se que mude de estado para um segundo estado, o inicializador mecânico 80 se move fisicamente para outra posição, como é indicado em linhas tracejadas na referência numérica 82, o qual pode ser visualizado por um técnico.

O relé de sobrecarga 4 ainda compreende uma interface de comunicação 84 e uma interface de usuário 8 conectadas com o processador 44 que permite a interação com o relé de sobrecarga 4. Por exemplo, a interface de comunicação 84 pode ser usada para comunicar sinais para um dispositivo remoto como um sensor ou um dispositivo de computador, a modo de exemplo. A interface de usuário 88 pode ser usado para conectar com um dispositivo de computador remoto ou outro equipamento para permitir a um técnico de interagir com o relé de sobrecarga 4 para operar o relé de sobrecarga 4 ou para receber dados do relé de sobrecarga 4, ou ambas coisas, a modo de exemplo. Vantajosamente, o LED 76 pode prover indicações visuais de qualquer um da pluralidade de estados do relé de sobrecarga 4. Por exemplo, como o LED 76 auto-alimentado, ou seja, é alimentado pela corrente extraída pelos transformadores de corrente 28 das fases 8 do circuito, o LED 76 estará em uma condição não iluminada, ou seja, estará escuro, durante o carregamento inicial do capacitor 36. Isto é, o LED 76 não estará iluminado

quando o capacitor 36 armazenou nele energia insuficiente para energizar o solenóide 52, o qual é um estado do relé de sobrecarga 4.

Uma vez que o capacitor 36 alcançou um nível desejável de carga e armazenou nele energia suficiente para energizar de modo confiável o solenóide 52, o LED 76 levado a piscar em um primeiro modo pré-determinado. Por exemplo, o LED 76 pode ser levado a piscar uma vez por segundo, para, por exemplo, indicar que o capacitor 36 está carregado e que o relé de sobrecarga 4 está funcionando apropriadamente. Este é outro estado do relé de sobrecarga 4.

Dependendo da saída do circuito de medição de corrente 40, o processador 44 pode fazer com que o LED pisque em um segundo modo pré-determinado se uma condição de disparo é iminente, mas não ocorreu ainda. Como exemplo, o LED 76 pode ser levado a piscar duas vezes por segundo, o que indicaria ainda outro estado do relé de sobrecarga 4.

Na eventualidade de que o capacitor 36 seja levado pelo processador 44 a energizar o solenóide 52 e interromper o circuito, o LED 76, provavelmente, não estará novamente iluminado uma vez que a corrente não está fluindo através das fases 8 e o capacitor 36 terá sido substancialmente descarregado a partir de sua energização do solenóide 52. Entretanto, como o inicializador mecânico 80 se moverá para sua segunda posição, como é indicado pela referência numérica 82, a segunda posição do inicializador mecânico 80 em combinação com o LED 76 estando em uma condição não iluminada indicará ainda outro estado do relé de sobrecarga. Neste sentido, entende-se que uma condição não iluminada do LED 76 em combinação com o inicializador mecânico 80 estando em sua primeira posição (como é indicado pela referência numérica 80 na figura 1) é o que, tipicamente, servirá como a indicação de que o estado do relé de sobrecarga 4 é aquele de estar em uma condição inicial de carregamento com o capacitor 36

estando com uma carga menor que sua carga total. Entende-se também que os vários estados do relé de sobrecarga 4 podem ser comunicados a outro dispositivo por meio da interface de comunicação 84.

5 Ainda vantajosamente, o circuito de análise de capacitor 48 pode ser operado para determinar a capacidade de armazenamento de energia do capacitor 36 visando gerar um alarme ou realizar algum tipo de ação pré-determinada quando a capacidade de armazenamento de energia ficou em  
10 um limiar pré-determinado. O limiar pré-determinado, tipicamente, será ajustado acima da quantidade de energia requerida para energizar o solenóide 52. Ou seja, a ação pré-determinada é realizada se o capacitor 36 alcança uma  
15 condição onde sua habilidade para energizar o solenóide 52 é potencialmente questionável.

O circuito de análise de capacitor 48 pode avaliar a capacidade de armazenamento de energia do capacitor 36 em qualquer um de uma variedade de modos. Por exemplo, o  
20 circuito de análise de capacitor 48 pode descarregar parcialmente o capacitor 36 e detectar a voltagem em um ou vários tempos durante o processo de descarga pelo menos parcial. Como exemplo, o circuito de análise de capacitor 48 pode fazer com que o capacitor 36 seja carregado a um nível de armazenamento de energia maior  
25 que aquele com o qual é tipicamente carregado e pode avaliar o grau no qual o capacitor 36 mantém a carga extra, avaliando a voltagem do capacitor 36 como uma função do tempo. Muitas outras metodologias podem ser imaginadas, como aquelas onde a avaliação do capacitor 36  
30 ocorre sem monitoramento direto de qualquer uma das características do capacitor 36. Preferivelmente, tal avaliação do capacitor 36 poderia envolver a avaliação de outros fatores tais como o tempo de duração durante o qual o capacitor 36 tem estado em serviço, a temperatura ambiente ao longo do tempo, o número de ciclos de  
35 carga/descarga do capacitor 36, etc., a modo de exemplo. Vantajosamente, se determina-se que capacidade de

armazenamento de energia do capacitor 36 abaixou até um limiar pré-determinado, o processador 44 pode disparar um alarme visual, um alarme audível, ou ambos, e/ou pode comunicar um sinal através da interface de comunicação 84 a outro dispositivo. Adicionalmente ou alternativamente, o processador 44 pode disparar o capacitor 36 para energizar o solenóide 52 e interromper o circuito. Além disso, o LED 76 pode ser acionado para piscar ou estar iluminado de qualquer forma iluminado em ainda outro modo, como piscar três vezes por segundo, a modo de exemplo. Outras ações pré-determinadas podem ser imaginadas.

Entende-se que o processador 44 ou o circuito de análise de capacitor 48 ou ambos podem estar envolvidos na determinação de que a capacidade de armazenamento de energia do capacitor 36 ficou em um limiar pré-determinado. Entende-se também que outro critério pode ser utilizado na determinação de se o capacitor 36 ou o próprio relé de sobrecarga 4 deve ser substituído.

A ação pré-determinada tomada pelo relé de sobrecarga 4 em resposta a uma determinação de que a capacidade de armazenamento de energia do capacitor 36 ficou em um limiar pré-determinado pode ser interpretada em qualquer um de uma variedade de modos. Como exemplo, o alarme visual ou audível pode indicar a necessidade de substituir o capacitor 36 ou o relé de sobrecarga 4 dentro de noventa dias ou no próximo ciclo de manutenção programado. Alternativamente, a interface de comunicação 84 pode ser utilizada para comunicar a outro dispositivo uma mensagem representativa de um aviso de que o capacitor 36 ou o próprio relé de sobrecarga 4 deve ser substituído dentro de noventa dias. Ainda vantajosamente, o processador 44 pode receber entrada do circuito de medição de corrente 40 para prover uma outra indicação de que o capacitor 36 ou o relé de sobrecarga 4 deve ser substituído imediatamente. Em um cenário tal, o aviso inicial de substituição em noventa dias pode ter sido

inicialmente provido, mas as condições de temperatura da carga 16 e assim as potenciais condições do ambiente podem ter sido determinadas pelo circuito de medição de corrente 40 para serem tais que uma substituição mais imediata do capacitor ou do próprio relé de sobrecarga 4 pode ser requerida.

O LED 76 é disposto na carcaça 26, porém pode ser disposto, alternativamente, em qualquer lugar ou pode estar na forma de uma pluralidade de LEDs dispostos em várias localizações nela e remotos à carcaça 26. Dessa forma, um técnico observando o relé de sobrecarga 4, e assim a carcaça 26, pode vantajosamente acessar um estado do relé de sobrecarga 4.

Um método melhorado de operar o relé de sobrecarga 4 é apresentado, de forma geral, na figura 2. A energia é armazenada, como em 104, em um dispositivo de armazenamento como o capacitor 36. Uma operação de análise é realizada, como em 108, sobre o capacitor 36, com um ou mais parâmetros operacionais do capacitor 36 sendo detectado, como em 112. Se, como em 116, é determinado que a capacidade de armazenamento de energia do capacitor 36 baixou até um limiar pré-determinado, uma ação pré-determinada é realizada, como em 120. Como mencionado anteriormente, exemplos de tal ação pré-determinada poderiam incluir qualquer um ou mais disparos de um alarme visual, disparo de um alarme audível, a comunicação de um sinal através de uma interface de comunicação a outro dispositivo, e a energização de um dispositivo de proteção tal como o solenóide 52. Outras ações pré-determinadas tornar-se-ão aparentes.

Outro fluxograma representando outras características vantajosas do relé de sobrecarga 4 é apresentado, de forma geral, na figura 3. Um indicador visual, que incluiria o LED 76, é autoalimentado, como em 204, utilizando-se os transformadores de corrente 28 para extrair corrente do circuito que está sendo protegido pelo relé de sobrecarga 4. Pelo menos uma primeira

indicação visual é provida, como em 208, que é representativa de um estado do relé de sobrecarga 4. Como mencionado anteriormente, o LED 76 pode piscar de qualquer modo de uma variedade de modos ou pode estar iluminado. Quando o LED 76 não está iluminado, a condição do inicializador mecânico 80 pode ser usada para determinar se o relé de sobrecarga 4 está em uma condição inicial de carregamento ou se já disparou. Entende-se que as indicações visuais pode ser complementadas por outras comunicações providas a um dispositivo externo por meio da interface de comunicação 84.

Enquanto concretizações específicas da invenção têm sido descritas em detalhe, dever-se-á apreciar por aqueles especialistas da técnica que várias modificações e alternativas a esses detalhes poderiam ser desenvolvidas à luz dos ensinamentos gerais da invenção. Conseqüentemente, os arranjos particulares divulgados são entendidos como sendo apenas ilustrativos e não limitantes do escopo da invenção, o qual é dado pela amplitude das reivindicações anexadas e quaisquer outros equivalentes das mesmas.

Lista dos números de referência

	4	relé de sobrecarga (equipamento)
	8	abc fases (circuito)
	12	fonte de energia
5	16	carga (motor)
	20	disjuntor principal
	24	dispositivo contator
	26	carcaça
	28	abc cts
10	32	regulador de impulso
	36	dispositivo de armazenamento (capacitor, armazena energia)
	40	circuito de medição de corrente
	44	processador
15	48	circuito de análise de capacitor (sistema de detecção, detecta o parâmetro operacional voltagem)
	52	solenóide (relé de sobrecarga, dispositivo de proteção, tipo que se fecha)
20	56	contatos normalmente fechados (comuta)
	60	contatos normalmente abertos
	64	indicador
	68	solenóide (dispositivo contator, tipo que não se fecha)
25	72	indicador visual (poderia ser e/ou audível)
	76	fonte de iluminação (led)
	80	indicador secundário (inicializador mecânico)
	82	rearme mecânico
	84	interface de comunicação
30	88	interface de usuário

REIVINDICAÇÕES

1. Equipamento estruturado para energizar um dispositivo de proteção, para pelo menos iniciar uma abertura de pelo menos uma porção de um circuito, o equipamento
- 5 caracterizado pelo fato de compreender:
- um dispositivo de armazenamento (36) estruturado para armazenar energia e para liberar pelo menos uma porção da energia para energizar um dispositivo de proteção;
  - um sistema de detecção (48) conectado com um
- 10 dispositivo de armazenamento e estruturado para detectar pelo menos um primeiro parâmetro operacional do dispositivo de armazenamento que é utilizável na determinação de uma capacidade de armazenamento de energia do dispositivo de armazenamento; e
- 15 - responsivo a uma determinação pelo equipamento da capacidade de armazenamento de energia do dispositivo de armazenamento para diminuir a um limiar pré-determinado, o equipamento sendo estruturado para realizar uma ação pré-determinada.
- 20 2. Equipamento, de acordo com a reivindicação 1, caracterizado pelo fato de ser estruturado para realizar, como a ação pré-determinada, um acionamento, de pelo menos um, de um alarme visual (72) e um alarme audível.
- 25 3. Equipamento, de acordo com a reivindicação 1, caracterizado pelo fato de ser estruturado para realizar, como a ação pré-determinada, uma energização do dispositivo de proteção.
4. Equipamento, de acordo com a reivindicação 1, caracterizado pelo fato de realizar, como a ação pré-
- 30 determinada, uma comunicação por meio de uma interface de comunicação (84) de um sinal que é representativo de uma necessidade de substituição de pelo menos uma porção do equipamento dentro de um período de tempo determinado.
5. Equipamento, de acordo com a reivindicação 4, caracterizada pelo fato de ser estruturado para comunicar
- 35 através da interface de comunicação outro sinal que é representativo de uma necessidade de substituição de pelo

menos uma porção do equipamento, imediatamente.

6. Equipamento, de acordo com a reivindicação 1, caracterizado pelo fato de o dispositivo de armazenamento ser um capacitor (36), e sendo que o sistema de detecção é estruturado para detectar, como pelo menos o primeiro parâmetro operacional, uma voltagem do capacitor.

7. Equipamento, de acordo com a reivindicação 6, caracterizado pelo fato de o sistema de detecção ser estruturado para descarregar pelo menos parcialmente o capacitor, e sendo que o sistema de detecção é estruturado para detectar, como a voltagem do capacitor, uma voltagem do capacitor em um ou vários pontos de tempo durante a descarga pelo menos parcial do capacitor.

8. Método de indicação de uma necessidade de substituição de um equipamento, que é estruturado para energizar um dispositivo de proteção (52) para pelo menos iniciar uma abertura de pelo menos uma porção de um circuito, dito método, caracterizado pelo fato de compreender:

- armazenamento de energia em um dispositivo de armazenamento (36) para permitir uma liberação de pelo menos uma porção da energia para energizar o dispositivo de proteção;

- detecção de pelo menos um primeiro parâmetro operacional do dispositivo de armazenamento que pode ser utilizado na determinação de uma capacidade de armazenamento de energia do dispositivo de armazenamento;

e

- responsivo a uma determinação pelo equipamento da capacidade de armazenamento de energia do dispositivo de armazenamento para diminuir a um limiar pré-determinado, realizando uma ação pré-determinada.

9. Método, de acordo com a reivindicação 8, caracterizado pelo fato de compreender ainda a realização, como ação pré-determinada, de um acionamento, de pelo menos um, de um alarme visual (72) e um alarme audível.

10. Método, de acordo com a reivindicação 8, caracterizado pelo fato de compreender ainda a

realização, como ação pré-determinada, de uma energização do dispositivo de proteção.

11. Método, de acordo com a reivindicação 8, caracterizado pelo fato de compreender ainda a  
5 realização, como ação pré-determinada, de uma comunicação através da interface de comunicação (84) de um sinal que é representativo de uma necessidade de substituição de pelo menos uma porção do equipamento dentro de um período de tempo pré-determinado.
- 10 12. Método, de acordo com a reivindicação 11, caracterizado pelo fato de compreender ainda a comunicação, através da interface de comunicação, de outro sinal que é representativo de uma necessidade de substituição de pelo menos uma porção do equipamento,  
15 imediatamente.
13. Método, de acordo com a reivindicação 8, caracterizado pelo fato de o dispositivo de armazenamento ser um capacitor (36), e compreender ainda a detecção, como pelo menos o primeiro parâmetro operacional, de uma  
20 voltagem do capacitor.
14. Método, de acordo com a reivindicação 13, caracterizado pelo fato de compreender ainda:
- descarregar, pelo menos parcialmente, o capacitor; e
  - detectar, conforme a voltagem do capacitor, uma  
25 voltagem do capacitor em um ou mais períodos de tempo durante pelo menos, uma descarga parcial.

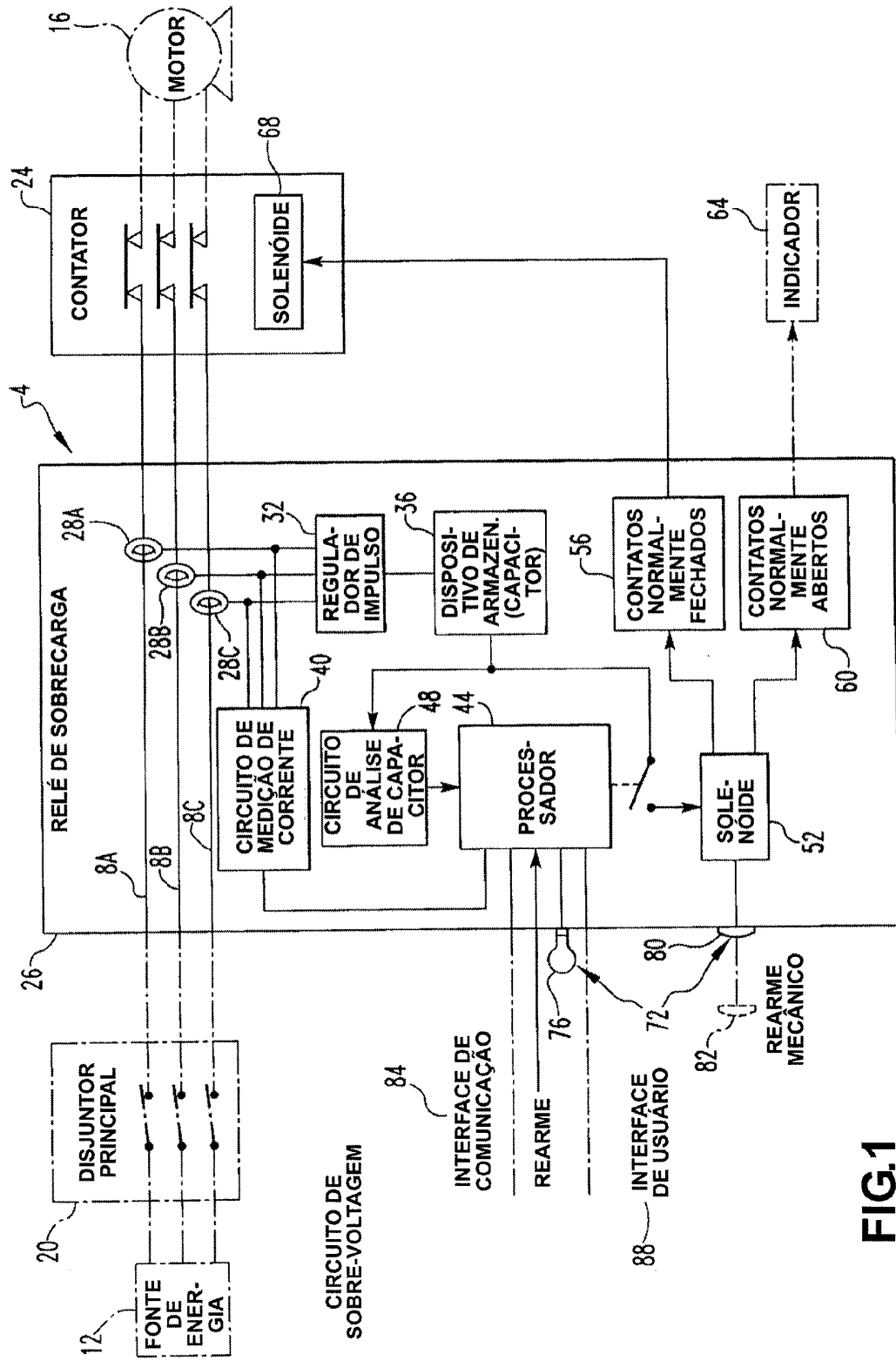


FIG.1

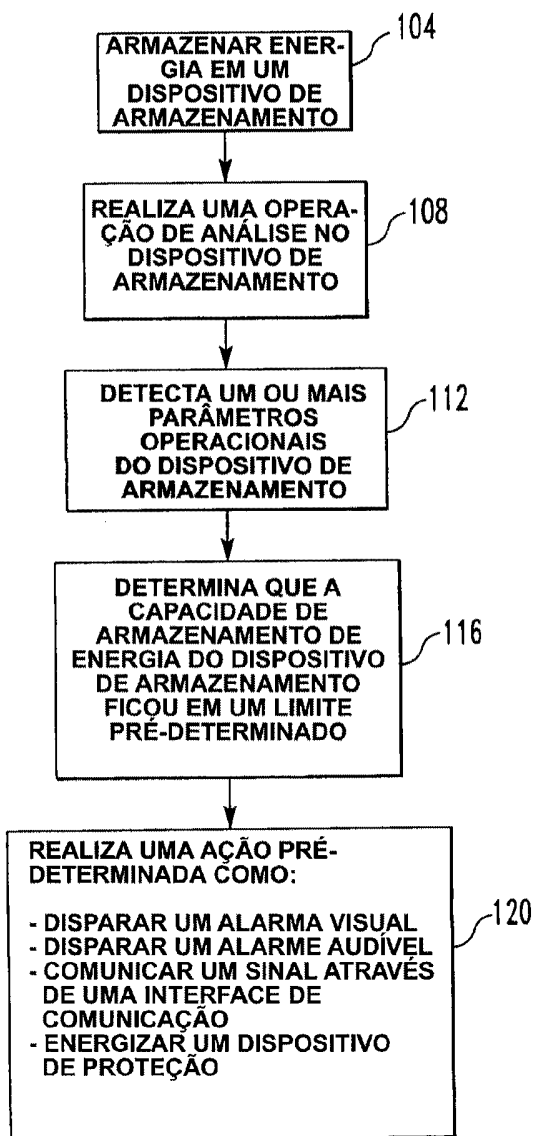


FIG.2

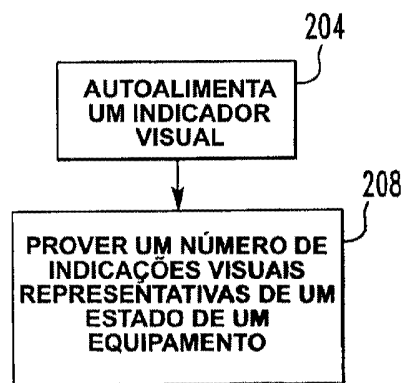


FIG.3

RESUMO

“EQUIPAMENTO ESTRUTURADO PARA ENERGIZAR UM DISPOSITIVO DE PROTEÇÃO E MÉTODO PARA INDICAR A NECESSIDADE DE SUBSTITUIÇÃO DE UM APARELHO”

5 Um relé de sobrecarga melhorado inclui um número de transformadores de corrente que extraem energia de um circuito que ele protege para se alimentar ele mesmo. Os transformadores de corrente carregam um capacitor o qual alimenta um processador e o qual pode energizar um  
10 solenóide para iniciar a interrupção do circuito. O relé de sobrecarga ainda compreende um circuito de análise de capacitor o qual detecta um parâmetro operacional do capacitor e permite a um processador determinar quando a capacidade de armazenamento de energia do capacitor ficou  
15 em um limiar pré-determinado. Na ocorrência de tal determinação, o relé de sobrecarga pode realizar qualquer número de ações.