

RZECZPOSPOLITA  
POLSKA



Urząd Patentowy  
Rzeczypospolitej Polskiej

(12) **OPIS PATENTOWY**

(19) **PL** (11) **235992**

(13) **B1**

(21) Numer zgłoszenia: **427736**

(51) Int.Cl.  
**A61F 2/32 (2006.01)**

(22) Data zgłoszenia: **13.11.2018**

(54)

**Endoproteza stawu biodrowego**

(43) Zgłoszenie ogłoszono:

**16.12.2019 BUP 26/19**

(45) O udzieleniu patentu ogłoszono:

**16.11.2020 WUP 18/20**

(73) Uprawniony z patentu:

**RADOŃ STANISŁAW, Sandomierz, PL**

(72) Twórca(y) wynalazku:

**STANISŁAW RADOŃ, Sandomierz, PL**

(74) Pełnomocnik:

**rzec. pat. Wit Flis**

**PL 235992 B1**

## Opis wynalazku

Znana jest z polskiego opisu patentowego nr PL 189 261 endoproteza stawu biodrowego wyposażona w trzpień w kształcie stożka ściętego, który w górnej części zaopatrzony jest w szyjkę na której jest osadzona przegubowo kulista główka umieszczona w otworze o kształcie zbliżonym do czaszy kulistej, współpracującej z nią panewki w kształcie odcinka kuli.

Znana jest z polskiego opisu patentowego nr PL 219 087 elastyczna endoproteza stawu biodrowego utworzona z trzpienia w postaci elementu stożkowego zakończonego szyjką, na której jest osadzona główka współpracująca z panewką stawu biodrowego. Panewka i trzpień protezy posiadają budowę warstwową. Panewka endoprotezy ma kształt wydrążonej kuli wykonanej z ceramiki.

Istotą rozwiązania endoprotezy stawu biodrowego składającej się z trzpienia zakończonego szyjką walcową, na której jest zamocowana na stałe kulista główka, która jest osadzona obrotowo w panewce o kształcie czaszy półkulistej oraz między dwoma półpierzścieniami zamocowanymi na powierzchni czołowej panewki jest to, że na zewnętrznej powierzchni panewki od strony powierzchni czołowej panewki znajdują się zagłębienia promieniowe o dnie w kształcie odcinka powierzchni walcowej w których są osadzone występy promieniowe o wewnętrznej powierzchni w kształcie odcinka powierzchni walcowej znajdujące się na półpierzścieniach osadzonych na powierzchni czołowej panewki przy użyciu warstwy kleju i wkrętów kostnych przechodzących przez otwory przelotowe w półpierzścieniach i otwory przelotowe w panewce do kości biodrowej.

Rozwiązanie endoprotezy według wynalazku blokuje wypadanie główki kulistej z panewki oraz zabezpiecza wnętrze panewki przed drobinami kleju użytego do połączenia panewki i półpierzścieni.

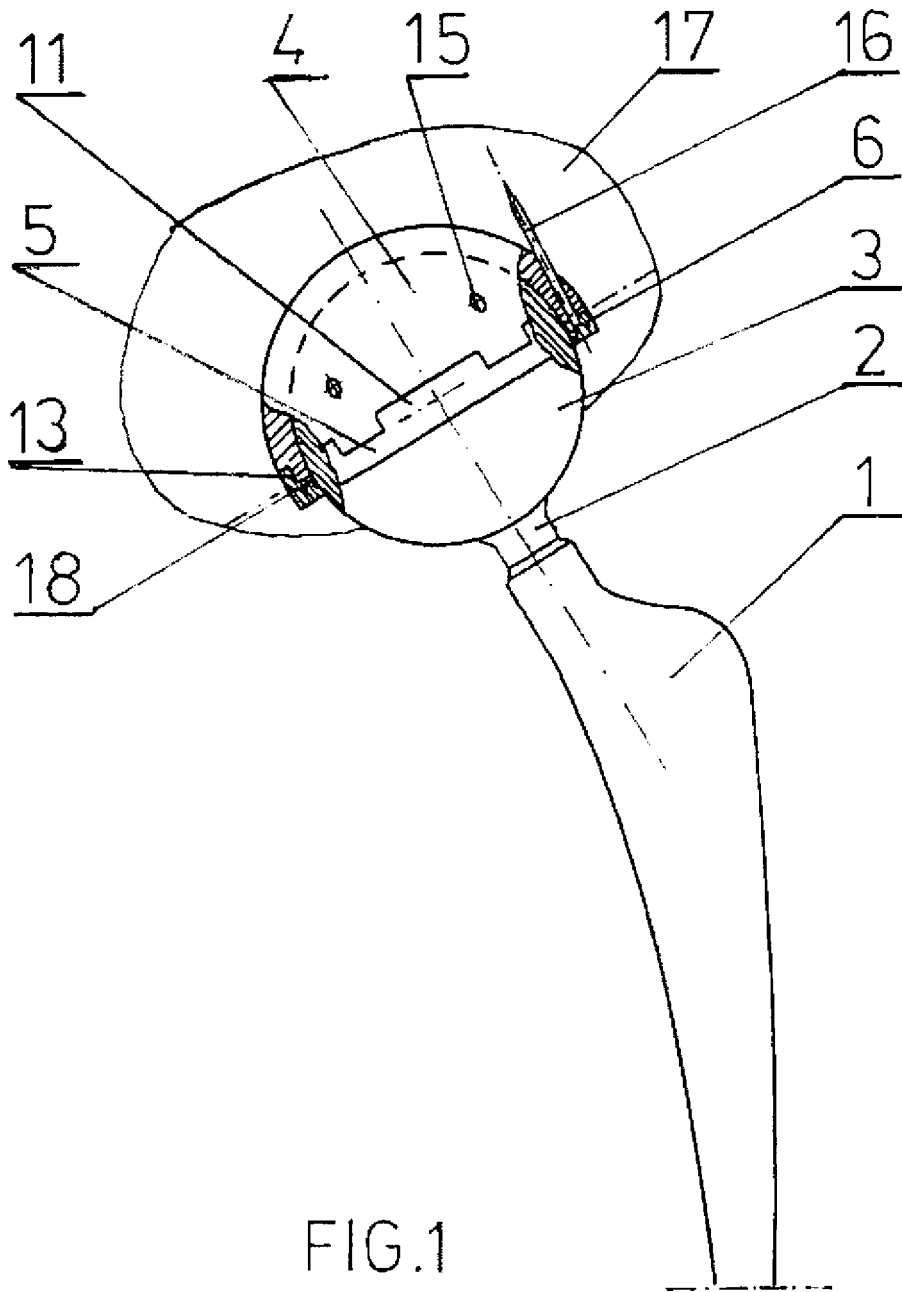
Przedmiot wynalazku przedstawiono w przykładzie wykonania na rysunku, na którym fig. 1 przedstawia endoprotezę w widoku z boku i fragmentami endoprotezy w przekroju, fig. 2 – panewkę w widoku z boku i częściowym przekroju fig. 3 – półpierzście w widoku z góry a fig. 4 – półpierzście w przekroju poprzecznym wzdłuż linii A-A na fig. 3.

Endoproteza stawu składa się z trzpienia 1 zakończonego szyjką walcową 2, na której jest zamocowana na stałe główka kulista 3. Główka kulista 3 jest osadzona obrotowo w panewce 4 o kształcie czaszy półkulistej oraz między dwoma półpierzścieniami 5 i 6. Na zewnętrznej powierzchni 8 panewki 4 od strony powierzchni czołowej 7 znajdują się zagłębienia promieniowe 9 o dnie 10 w kształcie odcinka powierzchni walcowej w których są osadzone występy promieniowe 11 o wewnętrznej powierzchni 12 kształcie odcinka powierzchni walcowej. Występy promieniowe 11 znajdują się na półpierzścieniach 5 i 6, które są mocowane do panewki 4 przy użyciu wkrętów kostnych 16 przechodzących przez otwory przelotowe 14 w półpierzścieniach 5 i 6 i otwory przelotowe 15 w panewce 4 oraz wkręconych do kości biodrowej 17. Występy promieniowe 11 osadzone w zagłębieniach promieniowych 9 są połączone dodatkowo z panewką 4 przy użyciu warstwy kleju 13. Średnica otworu zewnętrznego 18 utworzonego przez półpierzście 5 i 6 jest o 4 mm mniejsza od średnicy główki kulistej 3.

## Zastrzeżenie patentowe

1. Endoproteza stawu biodrowego składająca się z trzpienia zakończonego szyjką walcową na której jest zamocowana na stałe główka kulista, która jest osadzona obrotowo w panewce o kształcie czaszy półkulistej oraz między dwoma półpierzścieniami zamocowanymi na powierzchni czołowej panewki **znamienna tym**, że na zewnętrznej powierzchni (8) panewki (4) od strony powierzchni czołowej (7) znajdują się zagłębienia promieniowe (9) o dnie (10) w kształcie odcinka powierzchni walcowej w których są osadzone występy promieniowe (11) o wewnętrznej powierzchni (12) w kształcie odcinka powierzchni walcowej znajdujące się na półpierzścieniach (5 i 6) osadzonych na powierzchni czołowej (7) przy użyciu warstwy kleju (13) i wkrętów kostnych (16) przechodzących przez otwory przelotowe (14) w półpierzścieniach (5 i 6) i otwory przelotowe (15) w panewce (4).

Rysunki



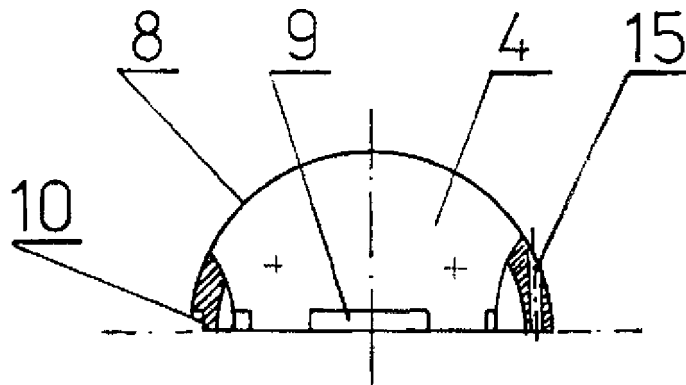


FIG. 2

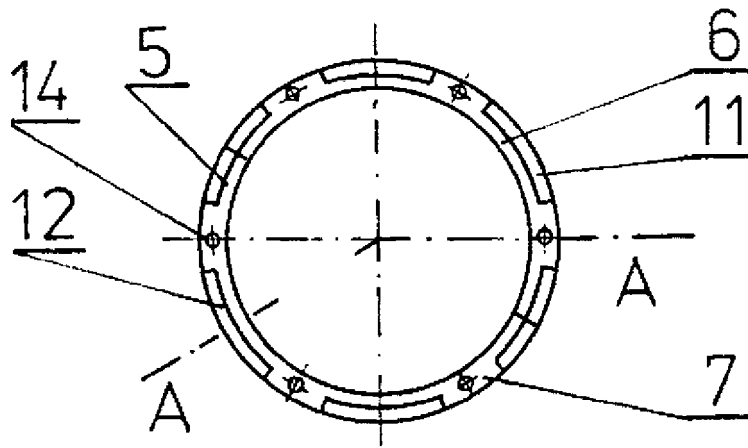


FIG. 3

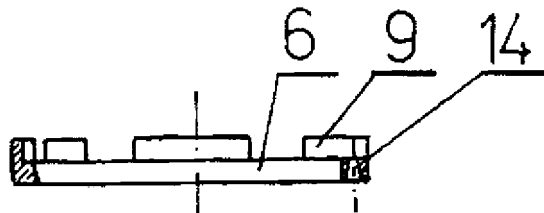


FIG. 4